

913-401

Lv7 2021-r5

Modelo-model:

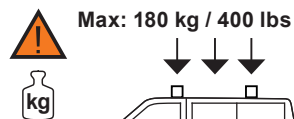
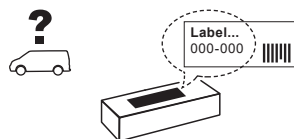
CRUZ Evo Rack Pro P26-158

Lote-Lot-Lot-Lot:

04-21

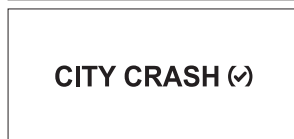
Peso-Weight-Poids-Gewicht:

39,5 kg / 87,1 lbs



CEE - EEC type approval:

E9 26 R- 04 3024



CRUZBER SAU
ES-A14018311
P.I. Las Salinas II
14960 - Rute - Spain
cruz-products.com

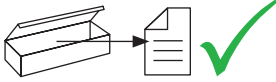
| | | |
|----|---|--------------------|
| ES | Instrucción de montaje ¡Leer primero! | Portaequipajes |
| EN | Assembly instructions Read first! | Roof racks |
| FR | Instruction de montage Lire en premier! | Galleries |
| DE | Montageanleitung Zuerst lesen! | Dachgepäckträger |
| PT | Instruções de montagem Ler primeiro! | Porta bagagens |
| IT | Istruzioni di montaggio Leggere per primo! | Portabagagli |
| NL | Montagehandleiding Eerst lezen! | Imperiaal |
| PL | Instrukcja montażu Najpierw przeczytaj! | Bagażnik dachowy |
| CZ | Montážní návod Čtěte pozorně! | Strešní nosiče |
| HU | Szerelési Utasítás Először olvasd el! | Csomagtartó |
| HR | Detaljne upute Prvo procitati! | Portbagaj |
| RO | Instructiuni de montaj Intai cititi! | Krovni nosač |
| RU | Инструкции по монтажу Сначала прочитайте! | Багажники на крышу |
| GR | Διαβάστε προσεκτικά τις Οδηγίες Συναρμολόγησης! | Μπάρες Οροφής |
| TR | Öncelikle montaj: Talimatlarını okuyunuz! | Taşıyıcı sistem |
| SI | Navodila za sestavljanje Preberite! | Strešne košare |



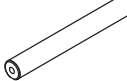
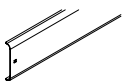
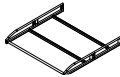

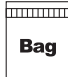


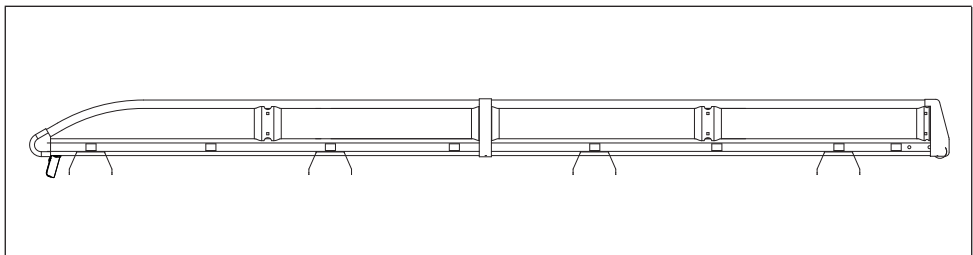
No compatible con portón trasero
Pas compatible avec hayon
Not suitable for vans with tailgate
Nicht verwendbar bei Fahrzeugen mit Heckklappe.



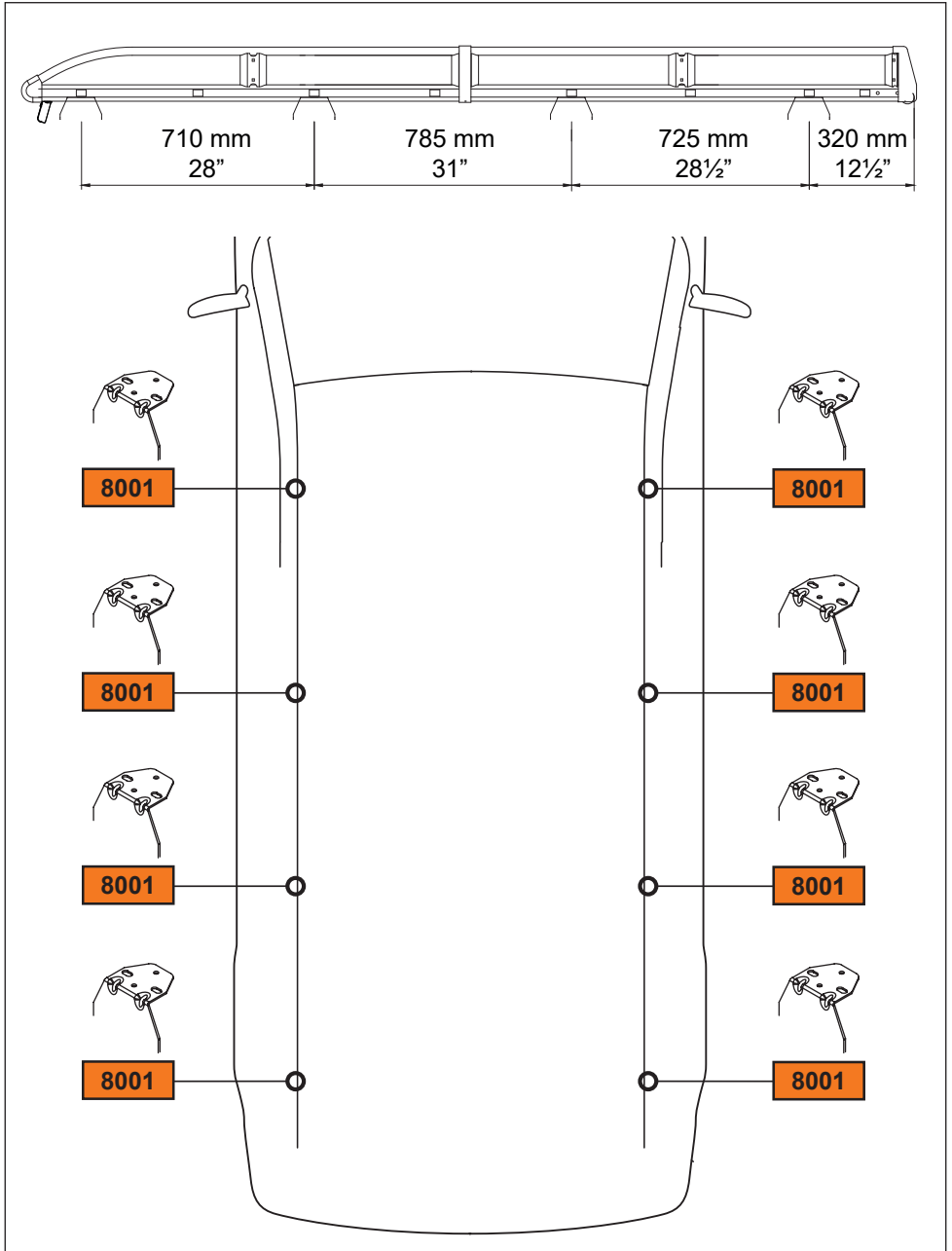
1.



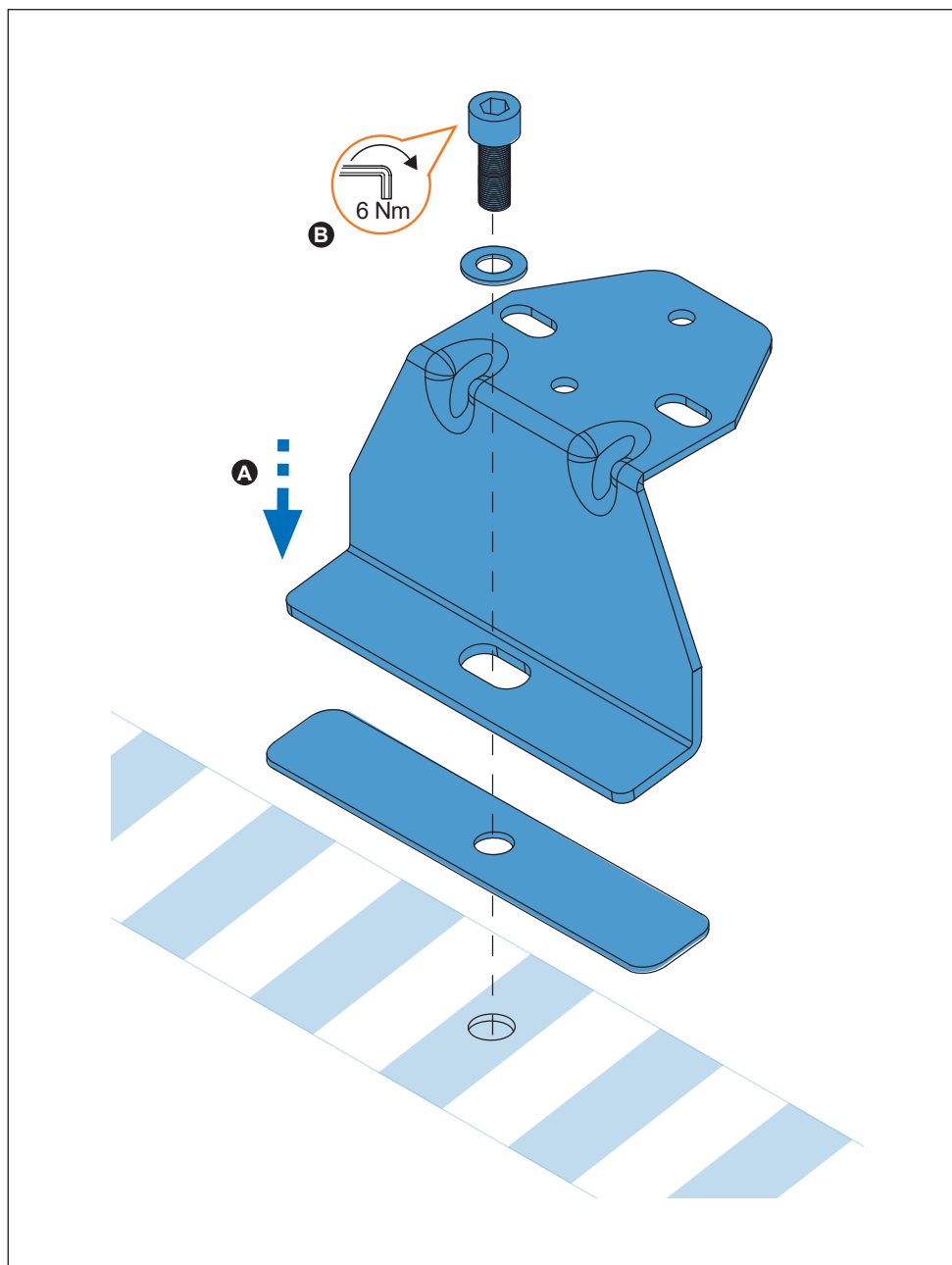
| | | | | |
|----|---|----|---|---|
| ES | Contenido embalaje: ¡Verificar! | x1 | | x1 |
| EN | Package content: Check! | |  |  |
| FR | Contenu d'emballage: Vérifier! | | | |
| DE | Packungsinhalt: Überprüfen! | x1 | | x1 |
| PT | Contéudo embalagem: Verificar! | |  |  |
| IT | Contenuto della confezione: Controllare! | | (821-156) | (716-374) |
| NL | Pakket inhoud: Controleer! | | 158 cm / 62" | 158 cm / 62" |
| PL | Zawartość opakowania: sprawdź! | x1 | | x1 |
| CZ | Obsah balení: Zkontrolujte! | |  |  |
| HU | Csomag tartalma: Ellenőrizd! | | (739-709D) | (739-709T) |
| HR | Sadržaj paketa: Provjeri! | | | |
| RO | Pachetul contine: Verificati! | x8 |  | |
| RU | Содержание упаковки: Проверьте! | | | |
| GR | Ελέγξτε το περιεχόμενο του πακέτου! | | 1x (805-151) | |
| | | | 1x (805-153) | |
| TR | Paket içeriğini: Control ediniz! | | 1x (805-174) | |
| | | | 2x (805-331) | |
| SI | Vsebina paketa: Preverite! | | 2x (855-217) | |
| | | | 1x (855-514) | |



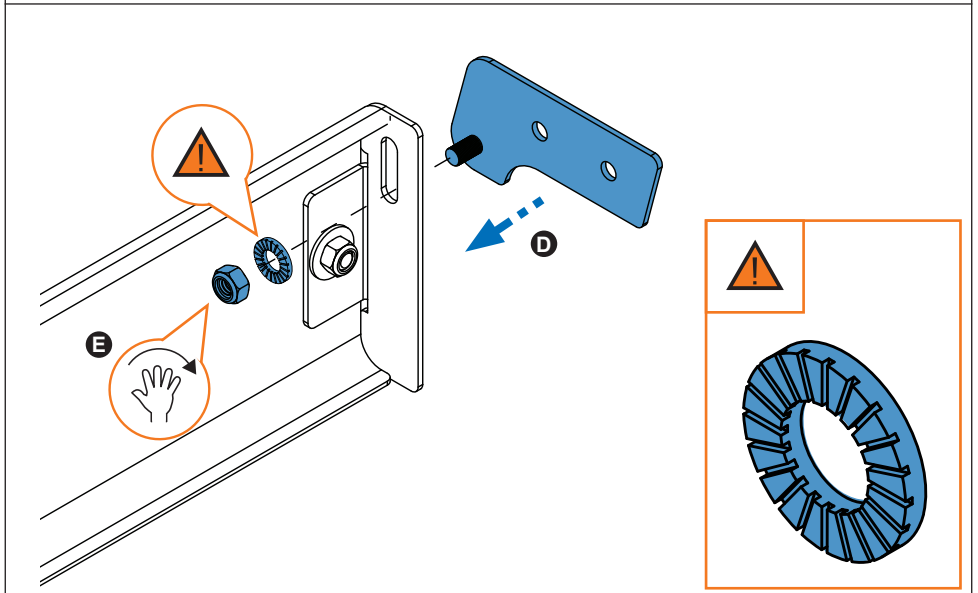
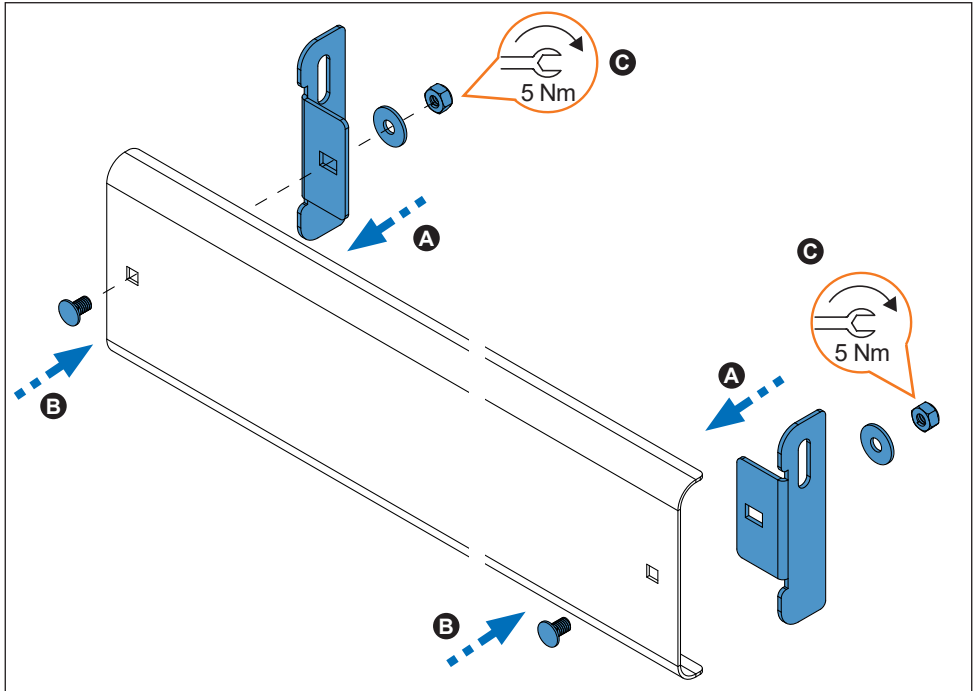
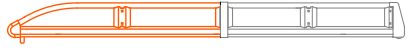
2. 



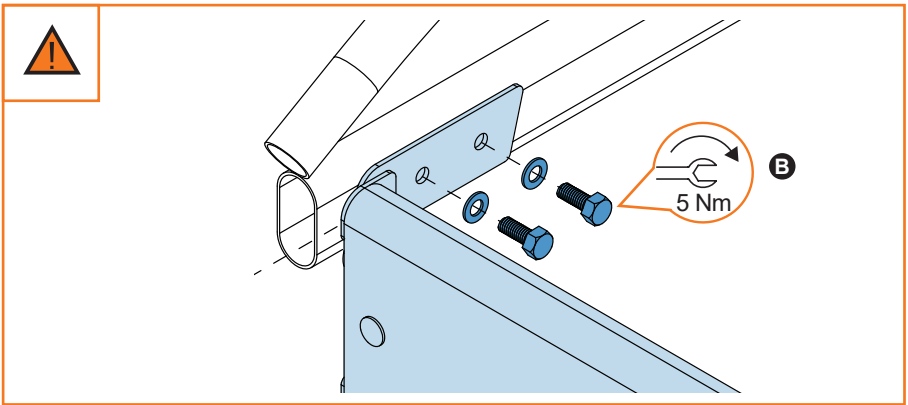
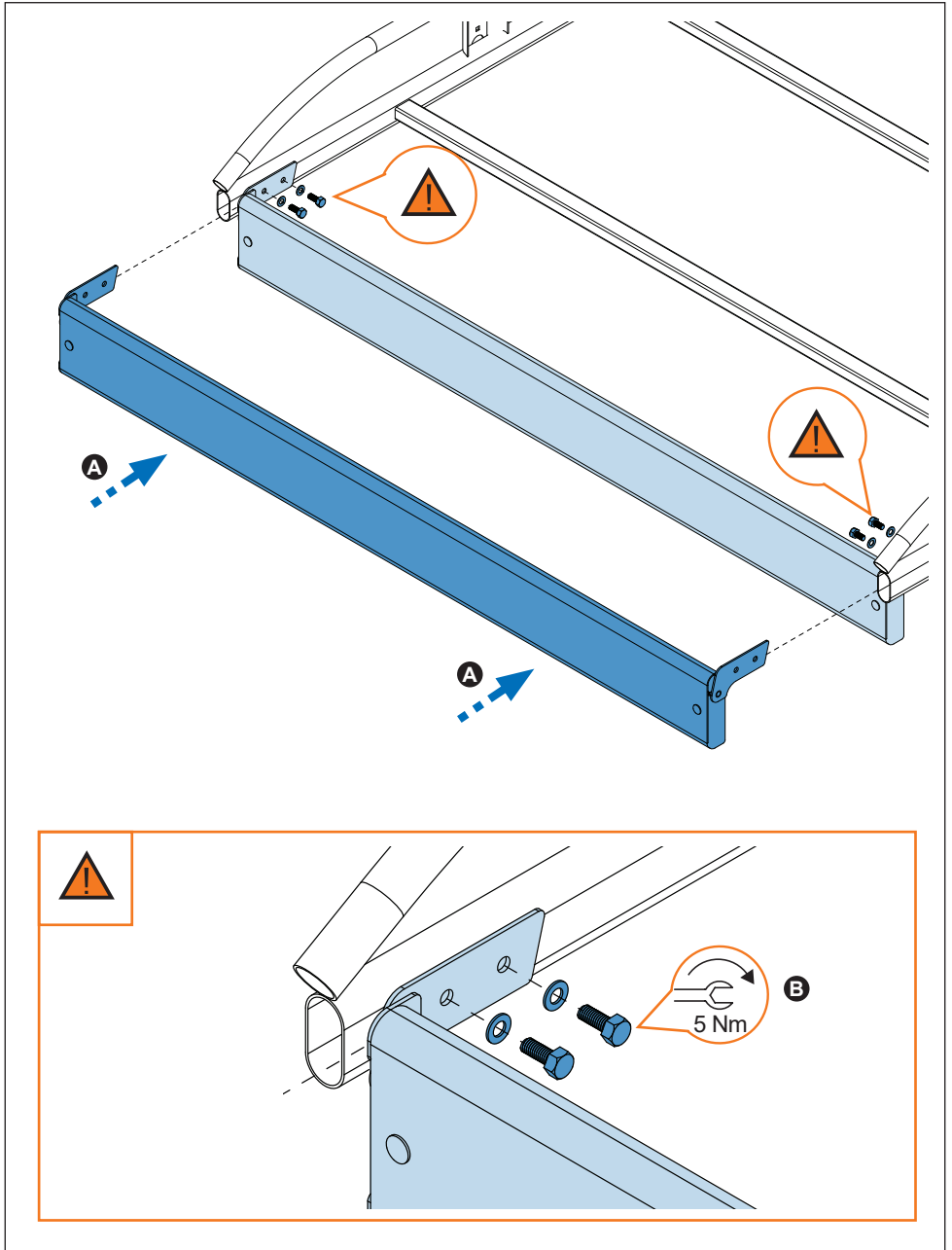
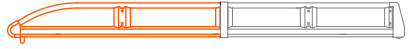
3. 



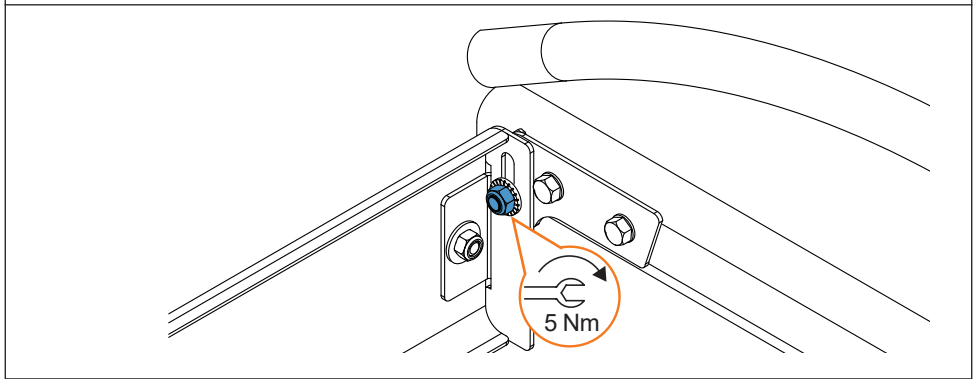
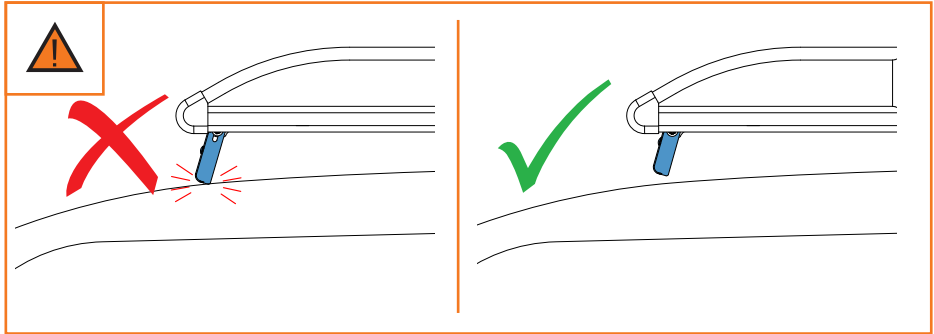
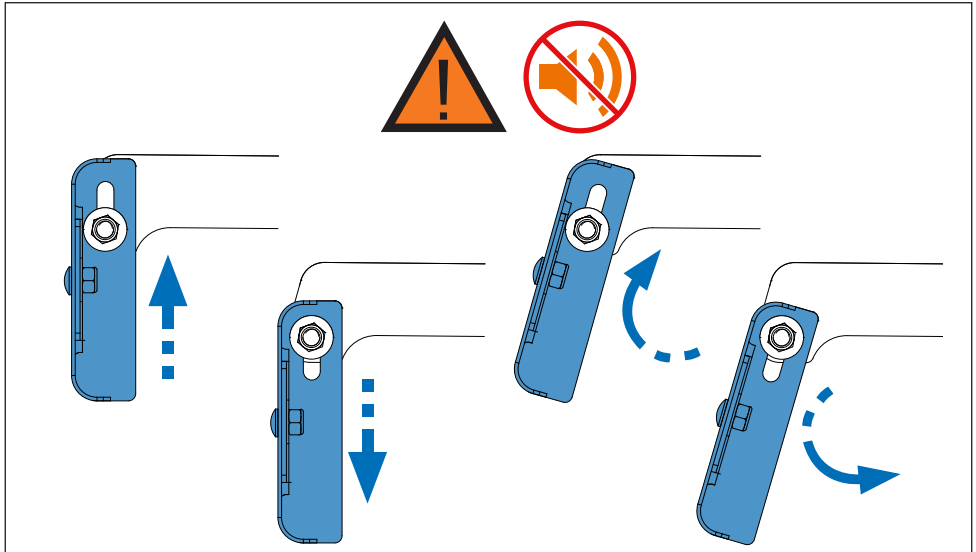
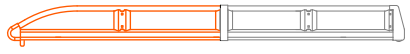
4. 



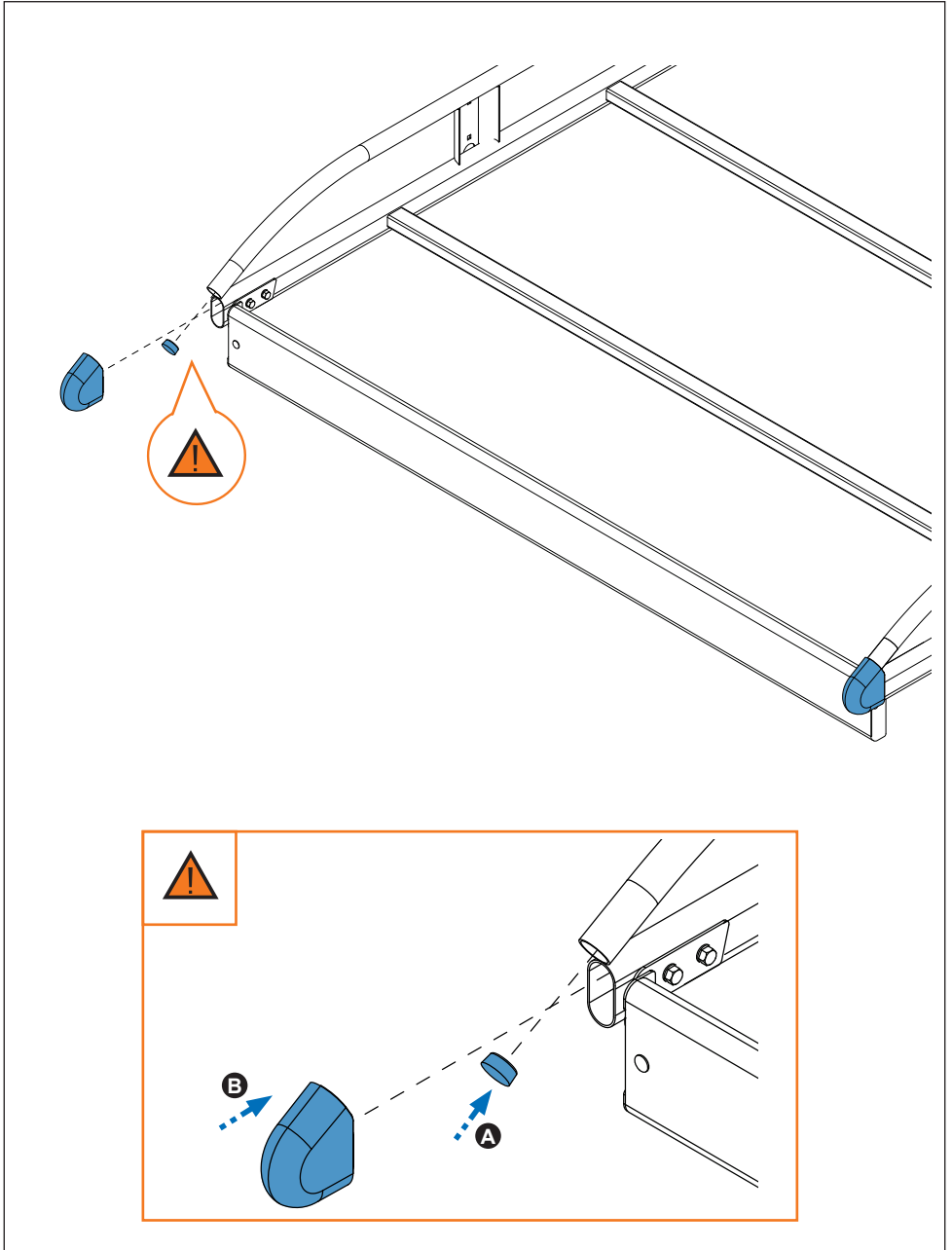
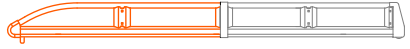
5. 



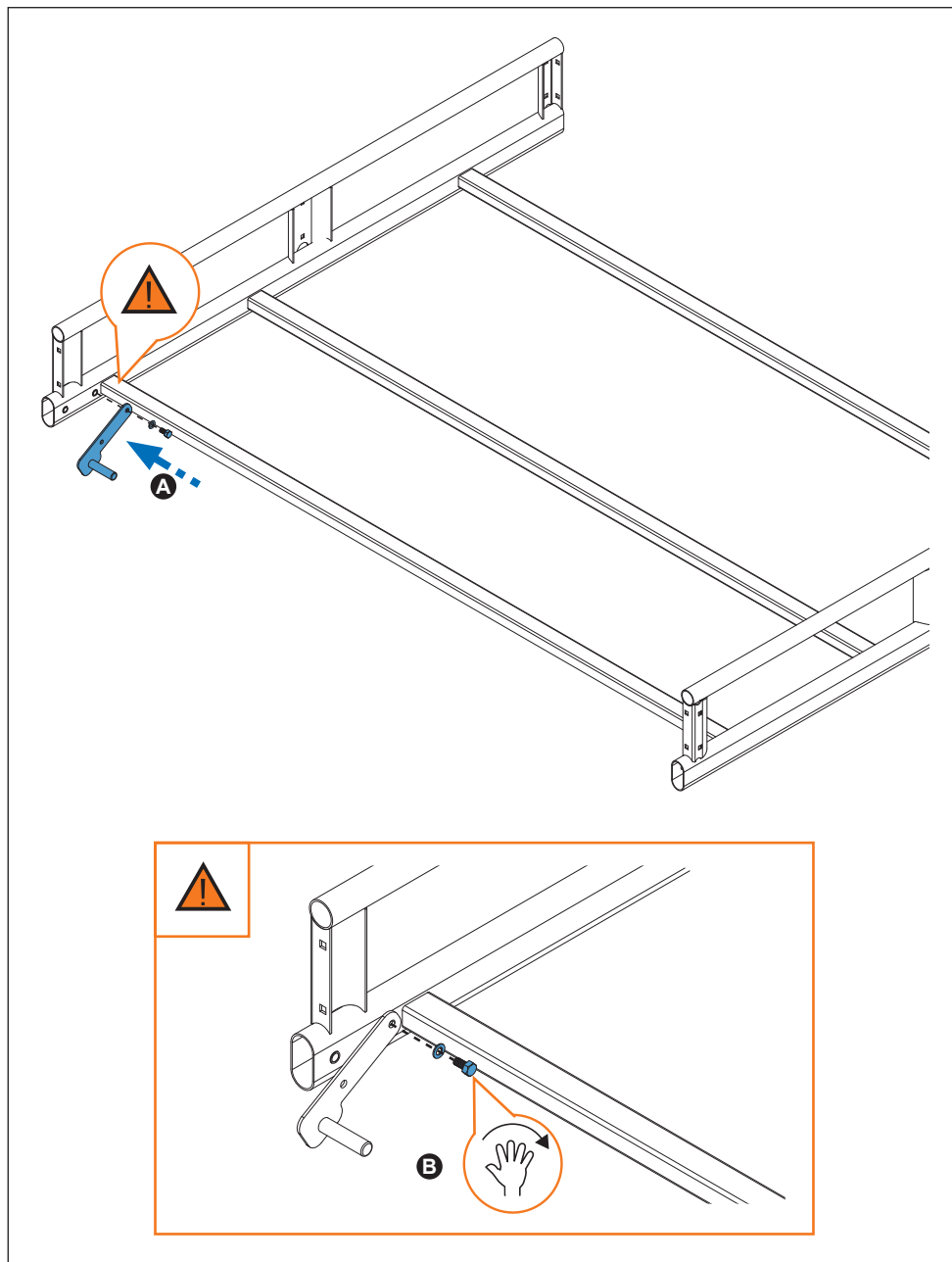
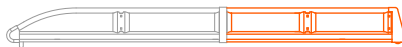
6. 



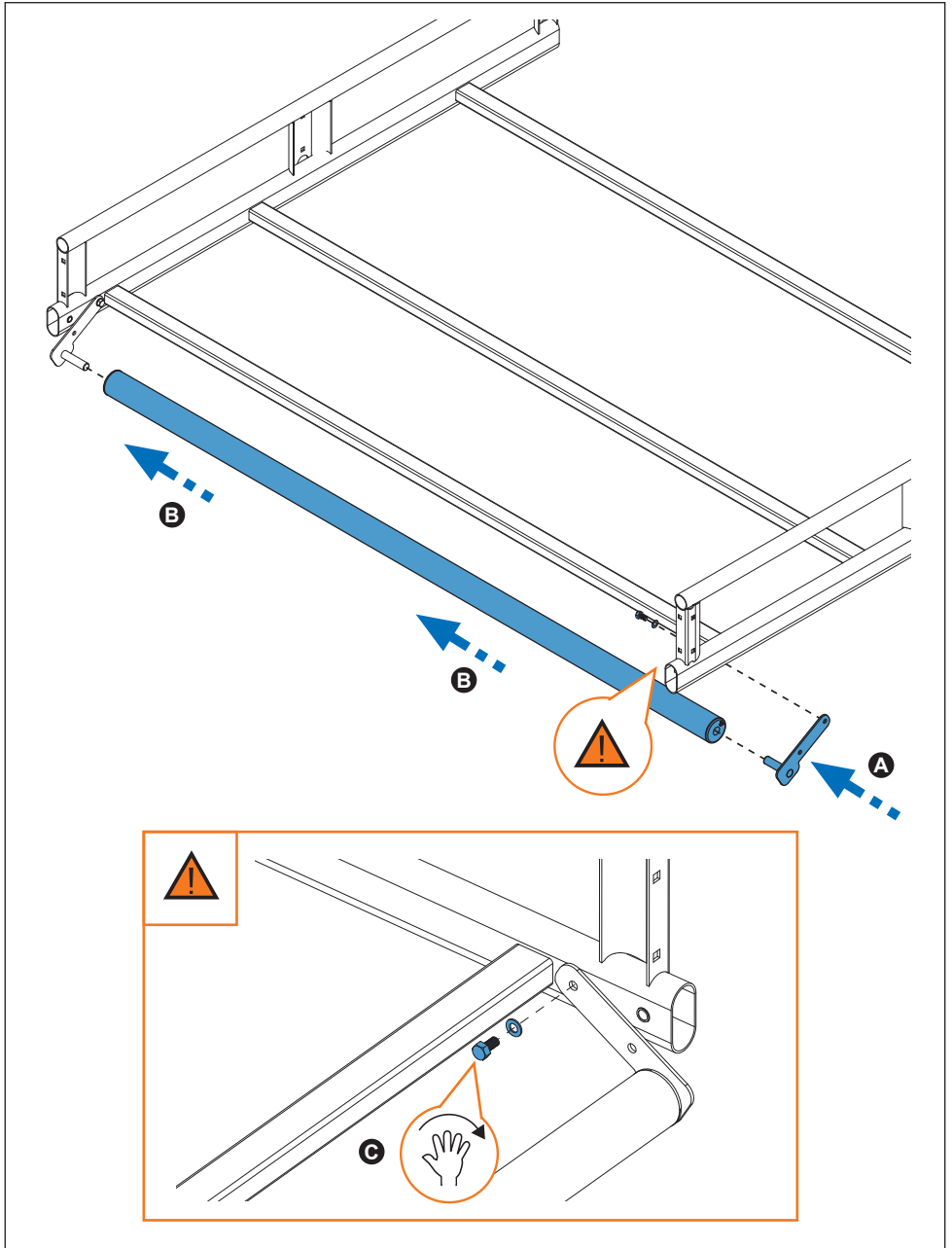
7. 



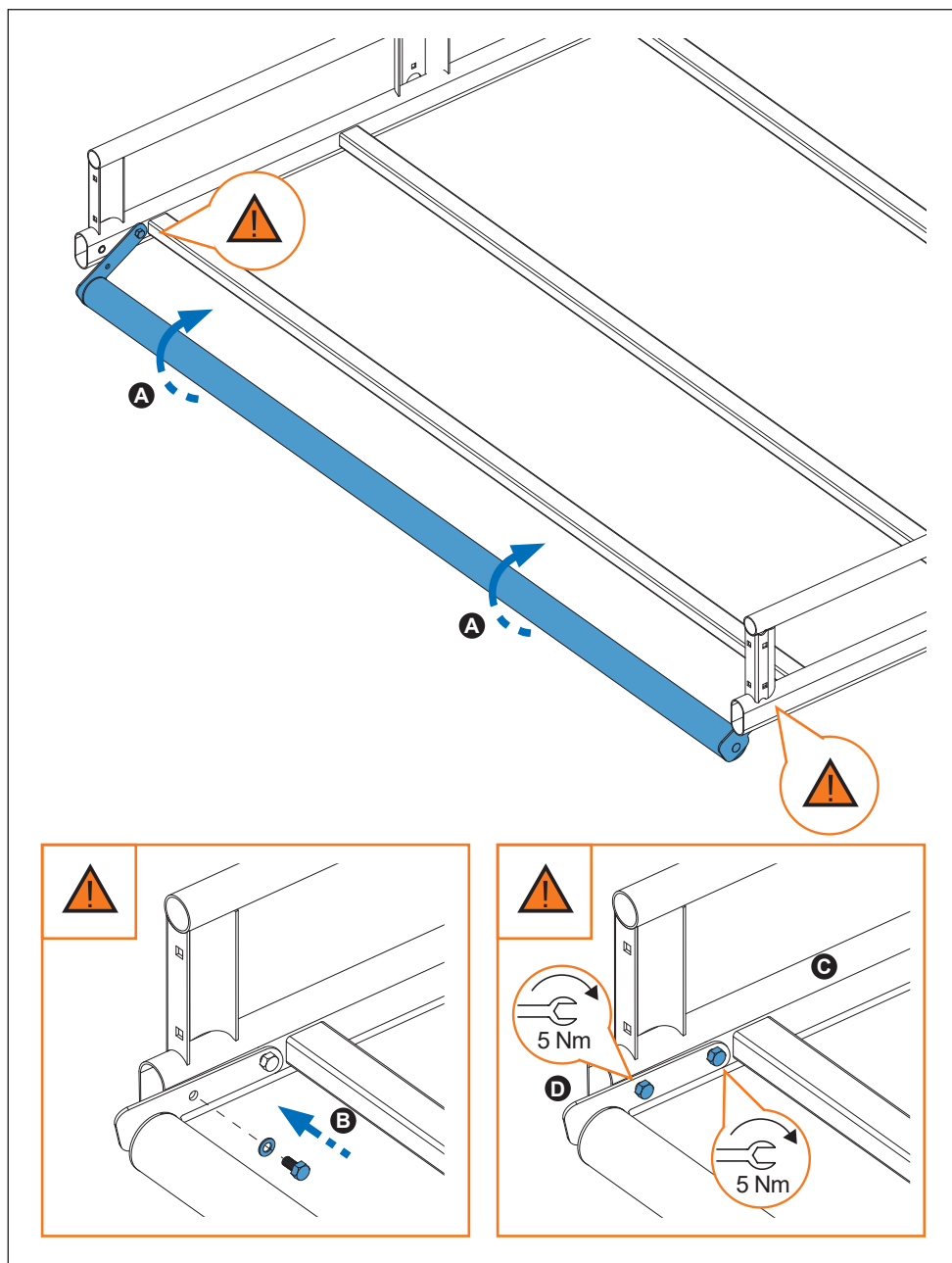
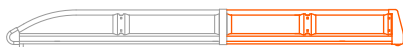
8. 



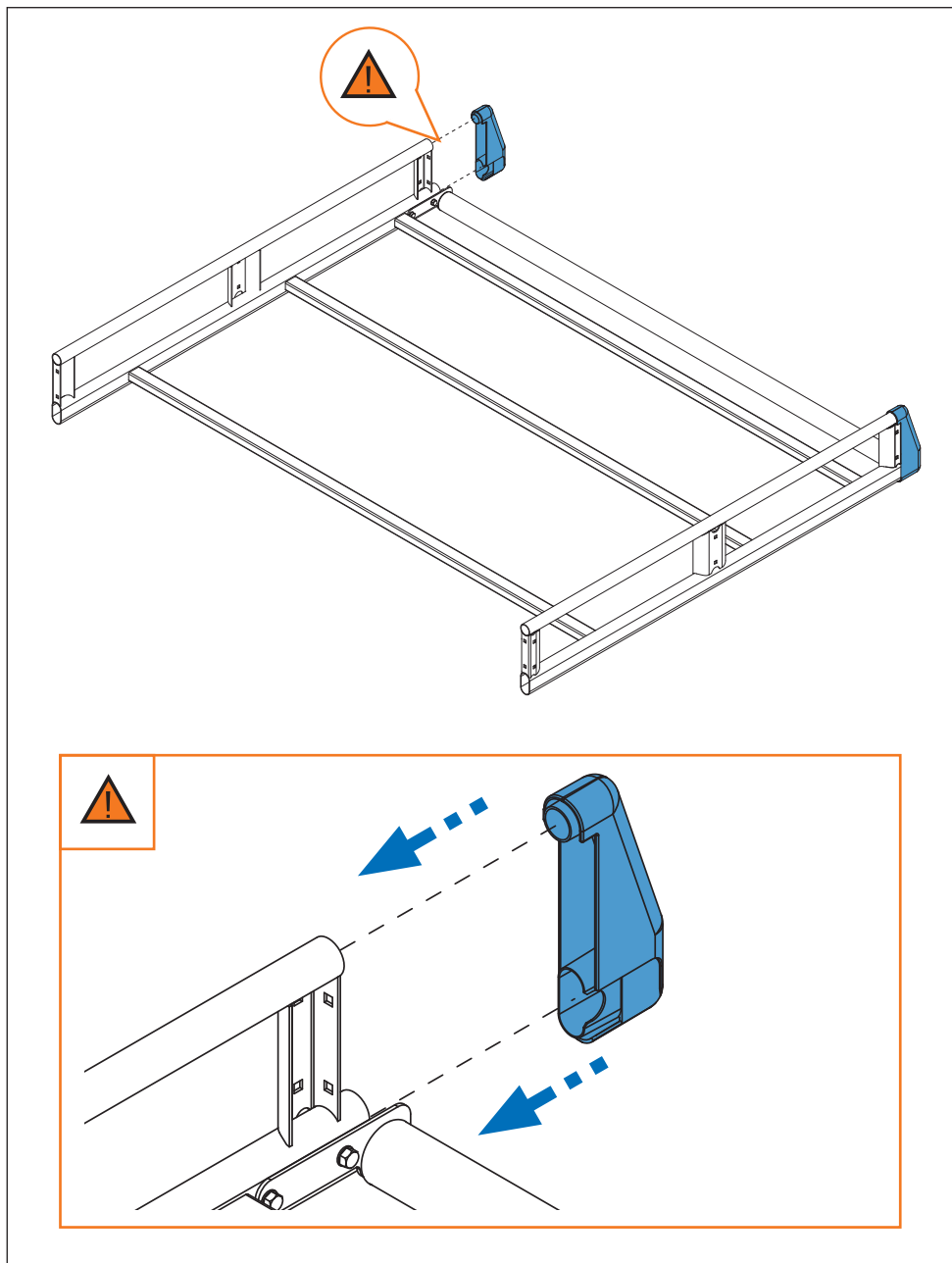
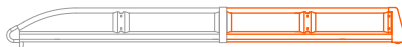
9. 



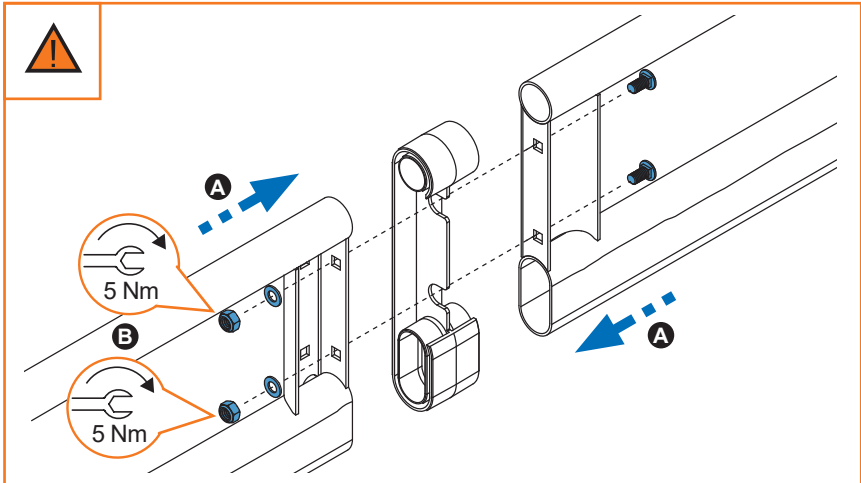
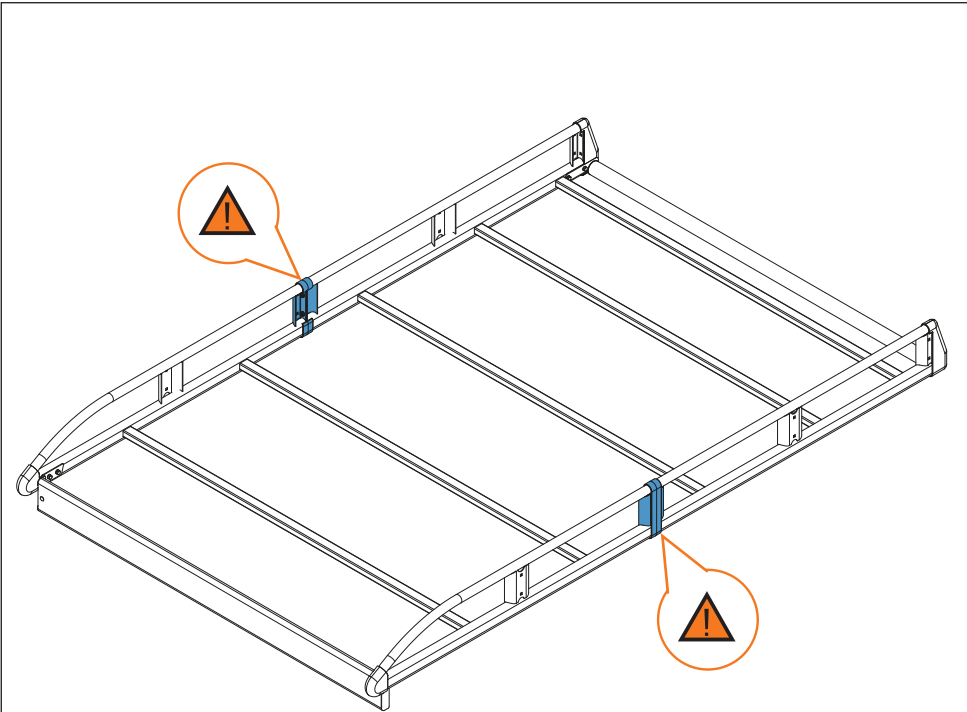
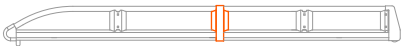
10.



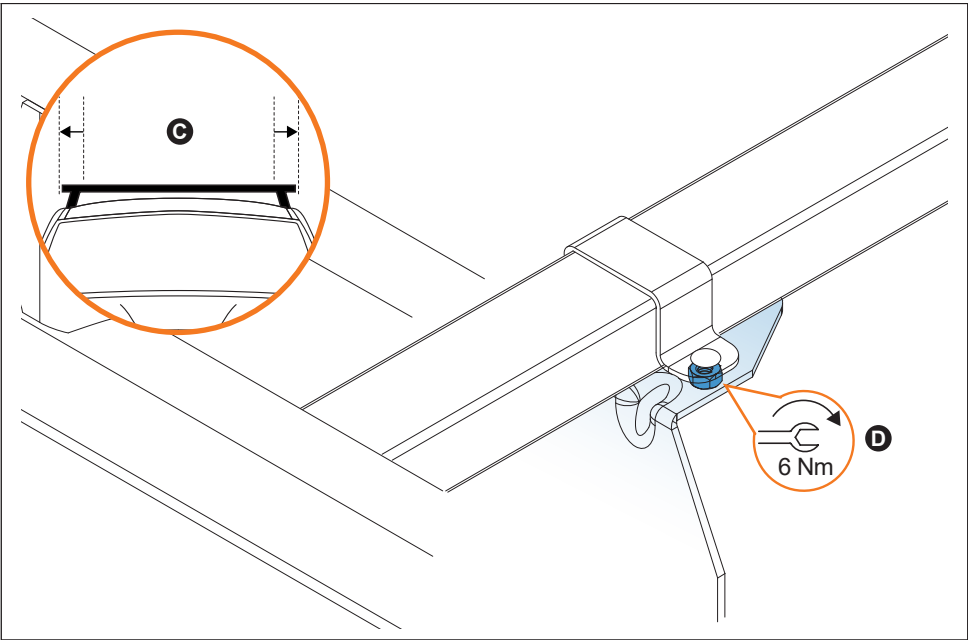
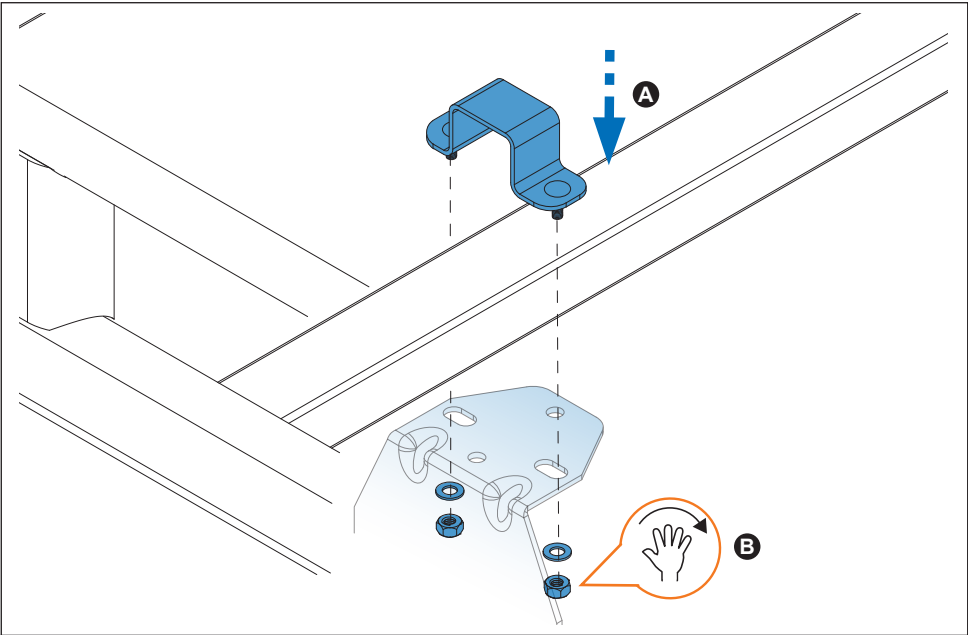
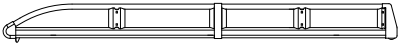
11.



12.



13.



14.

