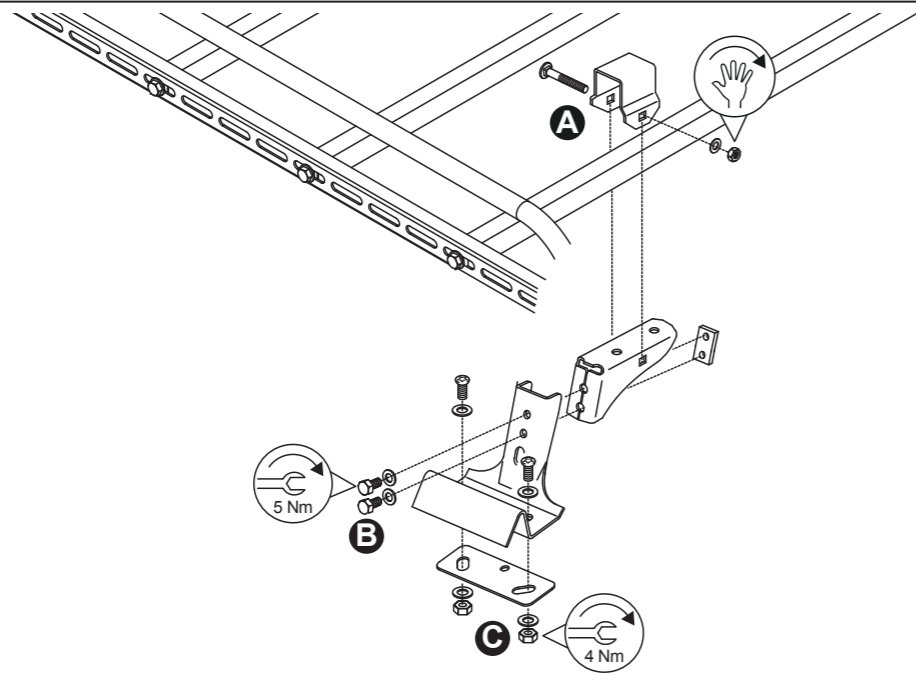
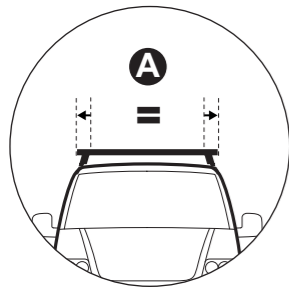
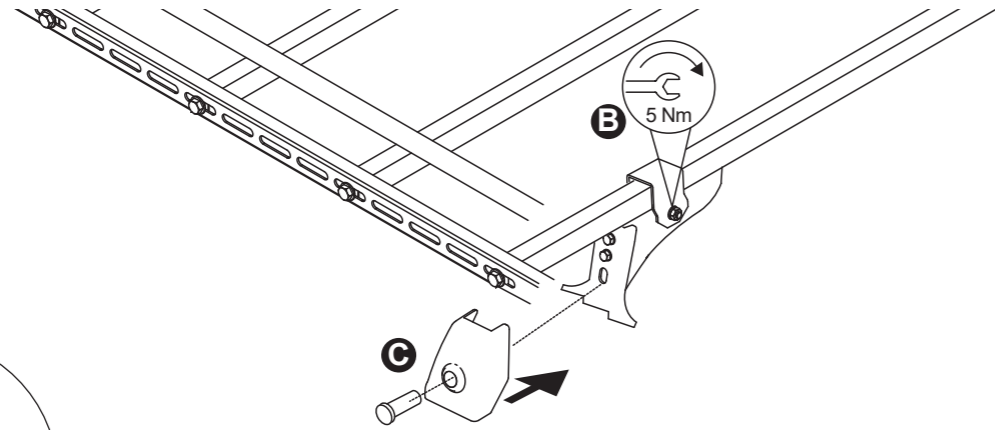


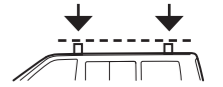
3



4

**CRUZ**Cruzber S.A., ES-A14018311
P.I. Las Salinas II, E-14960 Rute
www.cruzber.comCódigo
Code
Code
Kode**907- 361**

Lv 7 2016 - r7

Modelo
Model
Modèle
Modell**Serie N+**
N22 - 150Lote
Lot
Lot
Lot**03 -10**Peso
Weight
Poids
Gewicht**26,75 kg****Max: 150 kg**Código Homologación ECE R 26.03
R 26.03 ECE Type Approval Number**E9** 26 R- 03 **3024**

1°



2°

**E Instrucción de montaje**
¡Leer primero!**GB Assembly instructions**
Read first!**F Instruction de montage**
Lire en premier!**D Montageanleitung**
Zuerst lesen!**PT Instruções de montagem**
Ler primeiro!**PL Instrukcja montażu**
Najpierw przeczytaj!**CZ Montážní návod**
Čtěte pozorně!**HU Szerelési Utasítás**
Először olvassd el!**RO Instrucțiuni de montaj**
Întai citiți!**HR Detaljne upute**
Prvo pročitati!**GR Διαβάστε προσεκτικά τις**
Οδηγίες Συναρμολόγησης!**TR Öncelikle montaj:**
Talimatlarını okuyunuz!**RU Инструкция по монтажу**
Сначала прочитайте!**IT Istruzioni di montaggio**
Leggere per primo!**NL Montagehandleiding**
Eerst lezen!**SLO Navodila za sestavljanje**
Preberite!

Portaequipajes

Roof racks

Galeries

Dachgepäckträger

Porta bagagens

Bagażnik dachowy

Strešni nosiče

Csomagtartó

Krovni nosač

Portbagaj

Μπάρες Οροφής

Taşıyıcı sistem

Багажники на крышу

Portabagagli

Imperiaal

Strešne košare

E Contenido embalaje: ¡Verificar!**GB Package content:** Check!**F Contenu d'emballage:** Vérifier!**D Packungsinhalt:** Überprüfen!**PT Contéudo embalagem:** Verificar!**PL Zawartość opakowania:** sprawdź!**CZ Obsah balení:** Zkontrolujte!**HU Csomag tartalma:** Ellenőrizd!**RO Pachetul contine:** Verificati!**HR Sadržaj paketa:** Provjeri!**GR Ελέγξτε το περιεχόμενο:** του πακέτου!**TR Paket içeriğini:** Control ediniz!**RU Содержание упаковки:** Проверьте!**IT Contenuto della confezione:** Controllare!**NL Pakket inhoud:** Controleer!**SLO Vsebina paketa:** Preverite!

| | | | |
|------------------|------------------|--|------------------|
| x 1 | x 1 | x 4 | x 8 |
| | | (738-110) 110 cm | (827-250) 150 cm |
| x 2 | x 1 | x 3 | x 6 |
| (827-350) 150 cm | (716-295) 150 cm | 1x (805-112) 1x (855-055) 1x (855-225) | (813-003) |
| | | | |
| | | | |

