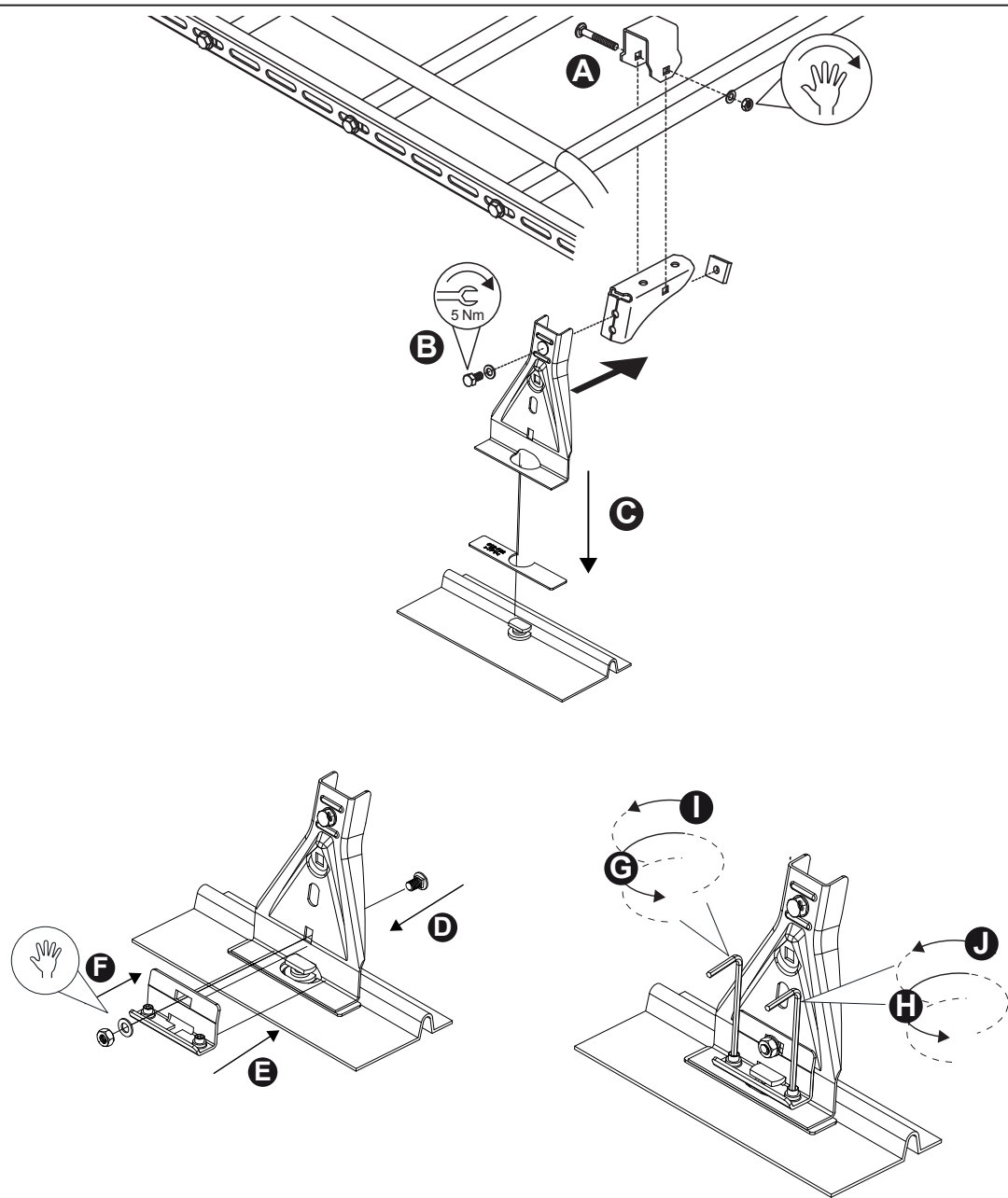
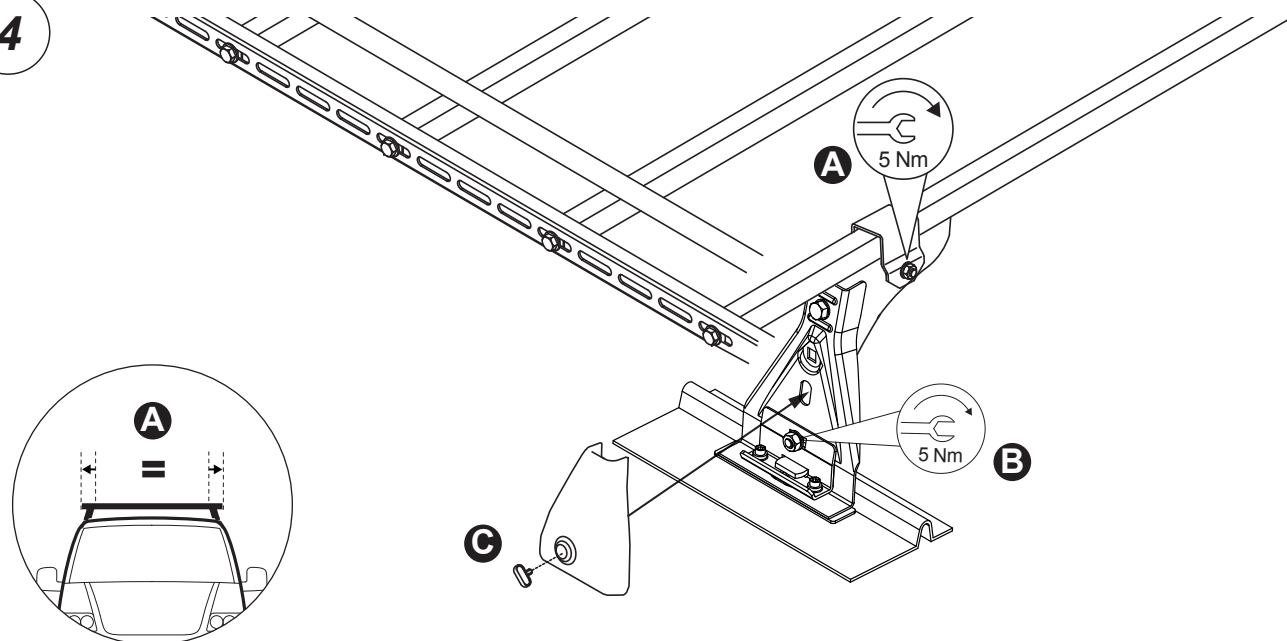


3



4


CRUZ

 Cruzber S.A., ES-A14018311
 P.I. Las Salinas II, E-14960 Rute
 www.cruzber.com

- (E) **Instrucción de montaje**
¡Leer primero!
- (GB) **Assembly instructions**
Read first!
- (F) **Instruction de montage**
Lire en premier!
- (D) **Montageanleitung**
Zuerst lesen!
- (PT) **Instruções de montagem**
Ler primeiro!
- (PL) **Instrukcja montażu**
Najpierw przeczytaj!
- (CZ) **Montážní návod**
Čtěte pozorně!
- (HU) **Szerelési Utasítás**
Először olvassd el!
- (RO) **Instructiuni de montaj**
Intai cititi!
- (HR) **Detaljne upute**
Prvo pročitati!
- (GR) **Διαβάστε προσεκτικά τις**
Οδηγίες Συναρμολόγησης!
- (TR) **Öncelikle montaj:**
Talimatlarını okuyunuz!
- (RU) **Инструкции по монтажу**
Сначала прочитайте!
- (IT) **Istruzioni di montaggio**
Leggere per primo!
- (NL) **Montagehandleiding**
Eerst lezen!
- (SLO) **Navodila za sestavljanje**
Preberite!

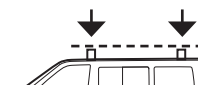
 Portaequipajes
 Roof racks
 Galeries
 Dachgepäckträger
 Porta bagagens
 Bagażnik dachowy
 Strešni nosiče
 Csomagtartó
 Krovni nosač
 Portbagaj
 Μπάρες Οροφής
 Таşıуıcı sistem
 Багажники на крышу
 Portabagagli
 Imperiaal
 Strešne košare

 Código Code Code Kode
907- 554

Lv 7 2016 - r8

 Modelo Model Modèle Modell
Serie N+
N30 - 150

 Lote Lot Lot Lot
 02 -10
 Peso Weight Poids Gewicht
32,75 kg


 kg **Max: 150 kg**

 Código Homologación ECE R26.03
 R 26.03 ECE Type Approval Number

26 R- 03 3024



- (E) **Contenido embalaje:** ¡Verificar!
- (GB) **Package content:** Check!
- (F) **Contenu d'emballage:** Vérifier!
- (D) **Packungsinhalt:** Überprüfen!
- (PT) **Contéudo embalgem:** Verificar!
- (PL) **Zawartość opakowania:** sprawdzić!
- (CZ) **Obsah balení:** Zkontrolujte!
- (HU) **Csomag tartalma:** Ellenőrizd!
- (RO) **Pachetul contine:** Verificati!
- (HR) **Sadržaj paketa:** Provjeri!
- (GR) **Ελέγξτε το περιεχόμενο:** του πακέτου!
- (TR) **Paket içeriğini:** Control ediniz!
- (RU) **Содержание упаковки:** Проверьте!
- (IT) **Contenuto della confezione:** Controllare!
- (NL) **Pakket inhoud:** Controleer!
- (SLO) **Vsebina paketa:** Preverite!

x 1 	x 1 	x 4 (738-150) 150 cm	x 10 (827-250) 150 cm
x 2 (827-350) 150 cm	x 1 (716-295) 150 cm	x 2 1x (805-112) 1x (855-065)	

