



# 909-250

Lv7 2018-r3

Modelo-model:

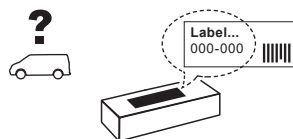
**Evo Rack  
E20-126**

Lote-Lot-Lot-Lot:

**01-16**

Peso-Weight-Poids-Gewicht:

**19,24 kg**



**Max: 150 kg**



CEE - EEC type approval:



26 R- 03 3024



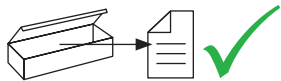
**CITY CRASH** (✓)  
According to ISO/ P. AS-11154:2006



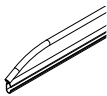


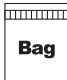
CRUZBER SA  
ES-A14018311  
P.I. Las Salinas II  
14960 - Rute - Spain  
[www.cruzber.com](http://www.cruzber.com)

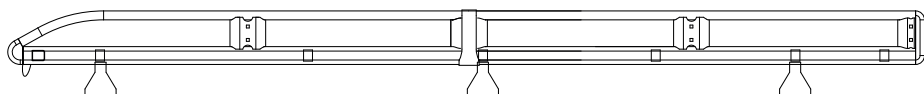


- |       |   |                    |
|-------|---|--------------------|
| (E)   | <b>Instrucción de montaje</b><br>¡Leer primero!           | Portaequipajes     |
| (GB)  | <b>Assembly instructions</b><br>Read first!               | Roof racks         |
| (F)   | <b>Instruction de montage</b><br>Lire en premier!         | Galleries          |
| (D)   | <b>Montageanleitung</b><br>Zuerst lesen!                  | Dachgepäckträger   |
| (PT)  | <b>Instruções de montagem</b><br>Ler primeiro!            | Porta bagagens     |
| (PL)  | <b>Instrukcja montażu</b><br>Najpierw przeczytaj!         | Bagażnik dachowy   |
| (CZ)  | <b>Montážní návod</b><br>Čtěte pozorně!                   | Strešní nosiče     |
| (HU)  | <b>Szerelési Utasítás</b><br>Először olvassd el!          | Csomagtartó        |
| (RO)  | <b>Instructiuni de montaj</b><br>Intai cititi!            | Krovni nosač       |
| (HR)  | <b>Detaljne upute</b><br>Prvo pročitati!                  | Portbagaj          |
| (GR)  | <b>Διαβάστε προσεκτικά τις</b><br>Οδηγίες Συναρμολόγησης! | Μπάρες Οροφής      |
| (TR)  | <b>Öncelikle montaj:</b><br>Talimatlarını okuyunuz!       | Taşıyıcı sistem    |
| (RU)  | <b>Инструкции по монтажу</b><br>Сначала прочитайте!       | Багажники на крышу |
| (I)   | <b>Istruzioni di montaggio</b><br>Leggere per primo!      | Portabagagli       |
| (NL)  | <b>Montagehandleiding</b><br>Eerst lezen!                 | Imperiaal          |
| (SLO) | <b>Navodila za sestavljanje</b><br>Preberite!             | Strešne košare     |

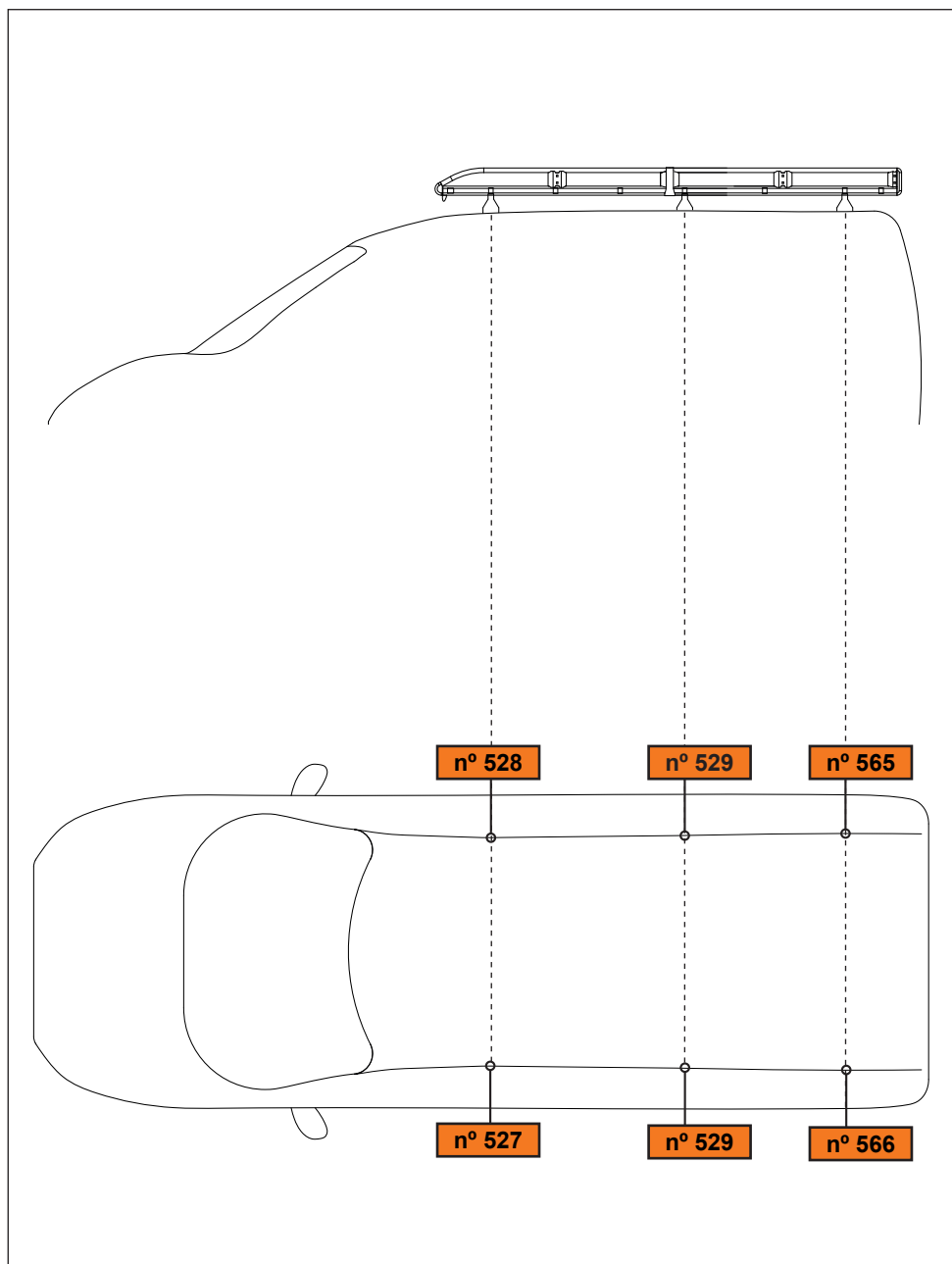
1.



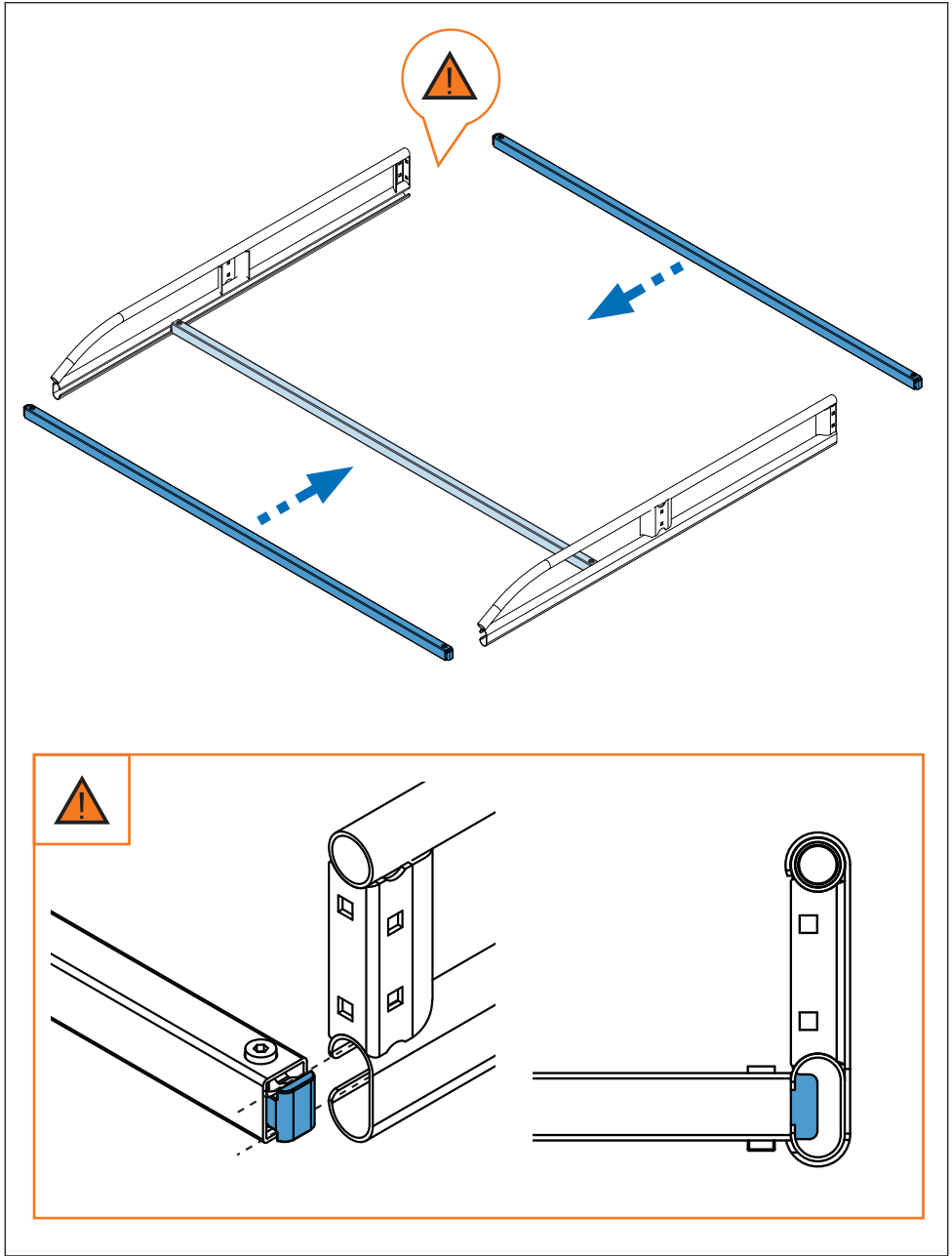
(E)	Contenido embalaje: ¡Verificar!	x1		x1
(GB)	Package content: Check!			
(F)	Contenu d'emballage: Vérifier!			
(D)	Packungsinhalt: Überprüfen!			
(PT)	Contéudo embalagem: Verificar!	x2		x2
(PL)	Zawartość opakowania: sprawdź!			
(CZ)	Obsah balení: Zkontrolujte!		1x (738-010DI) 100 cm 1x (738-010DD) 100 cm	(738-010T) 100 cm
(HU)	Csomag tartalma: Ellenőrizd!	x6		x1
(RO)	Pachetul contine: Verificati!			
(HR)	Sadržaj paketa: Provjeri!		(827-412) 126 cm	(716-320) 126 cm
(GR)	Ελέγξτε το περιεχόμενο: του πακέτου!	x6		x2
(TR)	Paket içeriğini: Control ediniz!			
(RU)	Содержание упаковки: Проверьте!			
(I)	Contenuto della confezione: Controllare!		(813-062)	1x (805-165) 1x (855-182)
(NL)	Pakket inhoud: Controleer!			
(SLO)	Vsebina paketa: Preverite!			



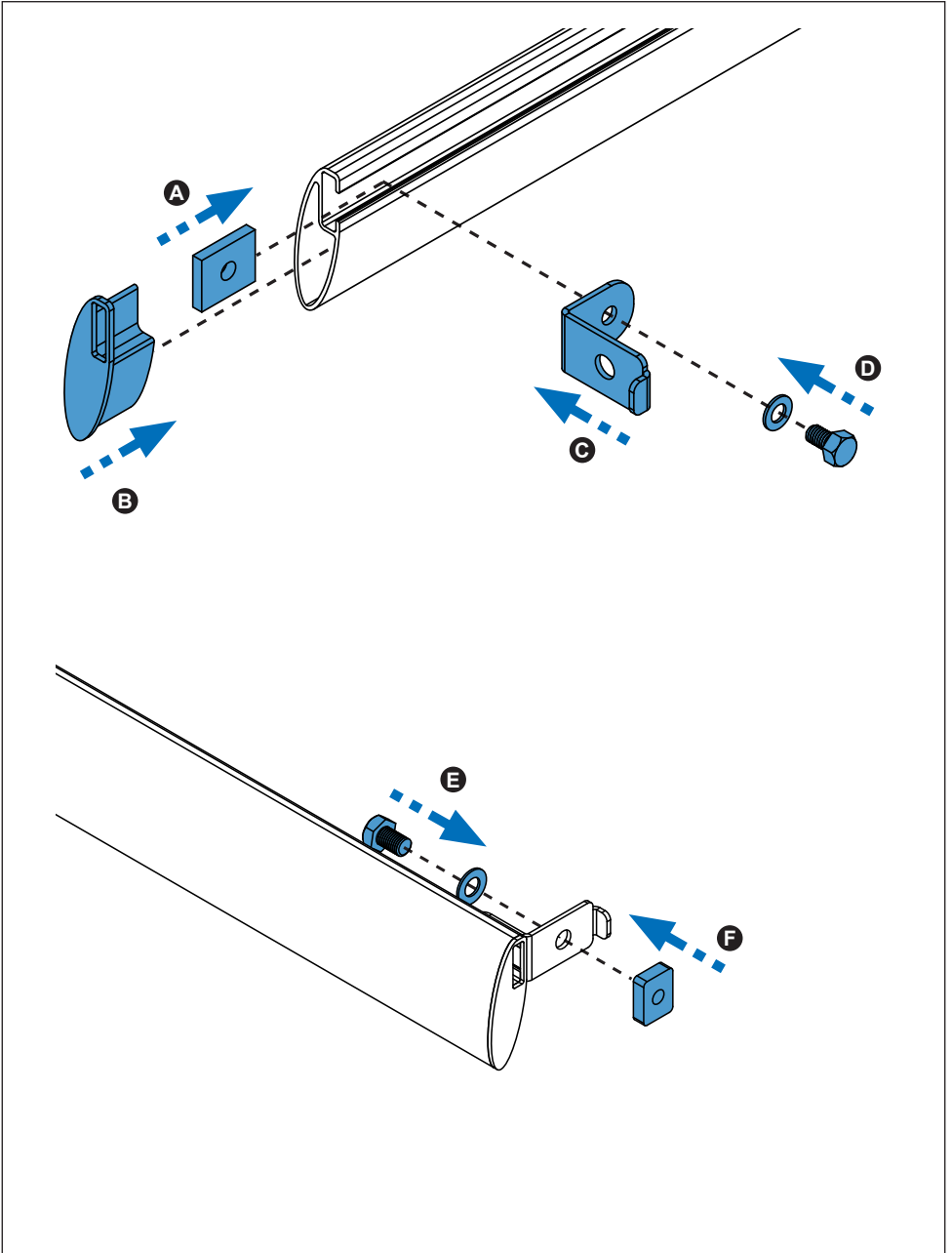
2. 



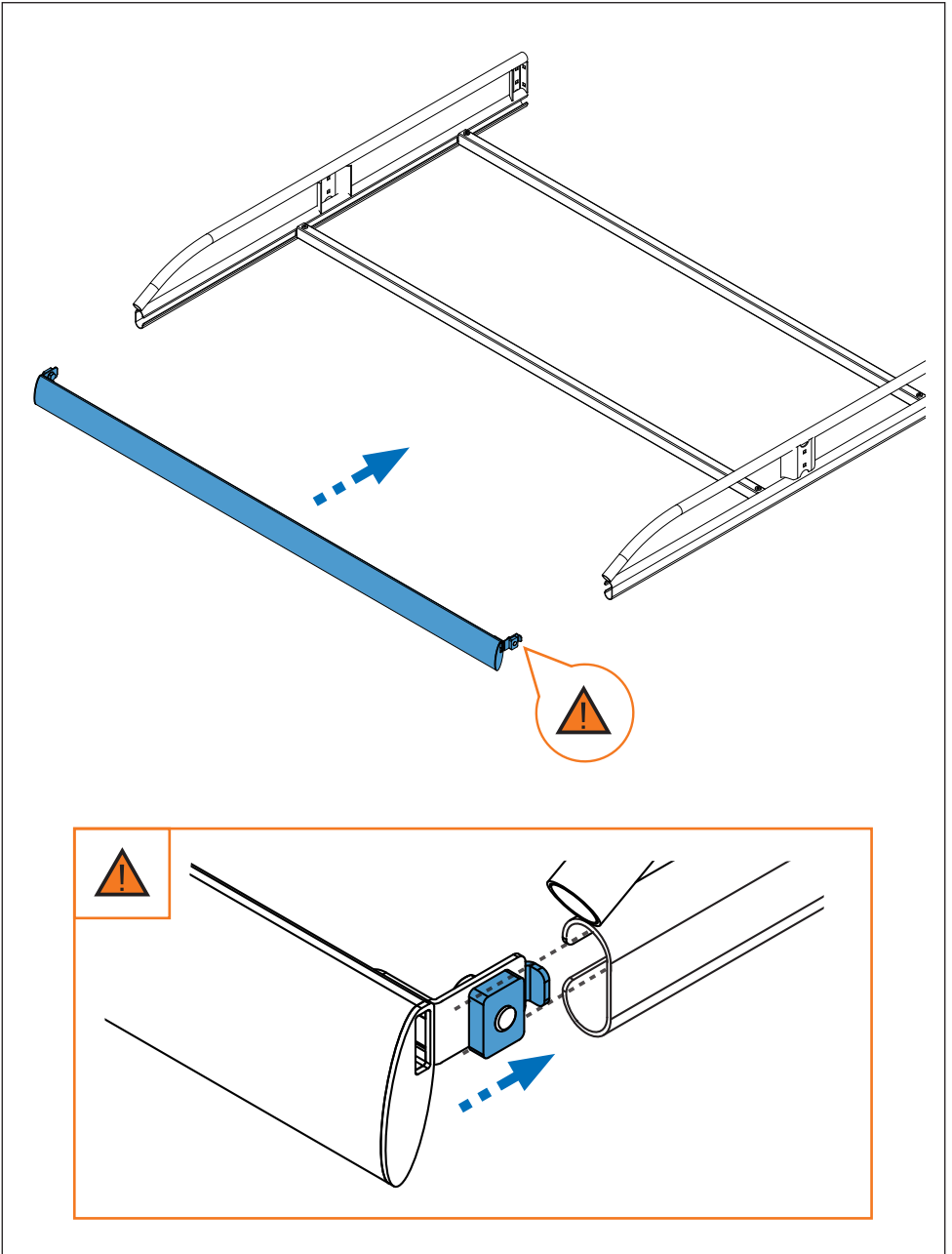
3. 



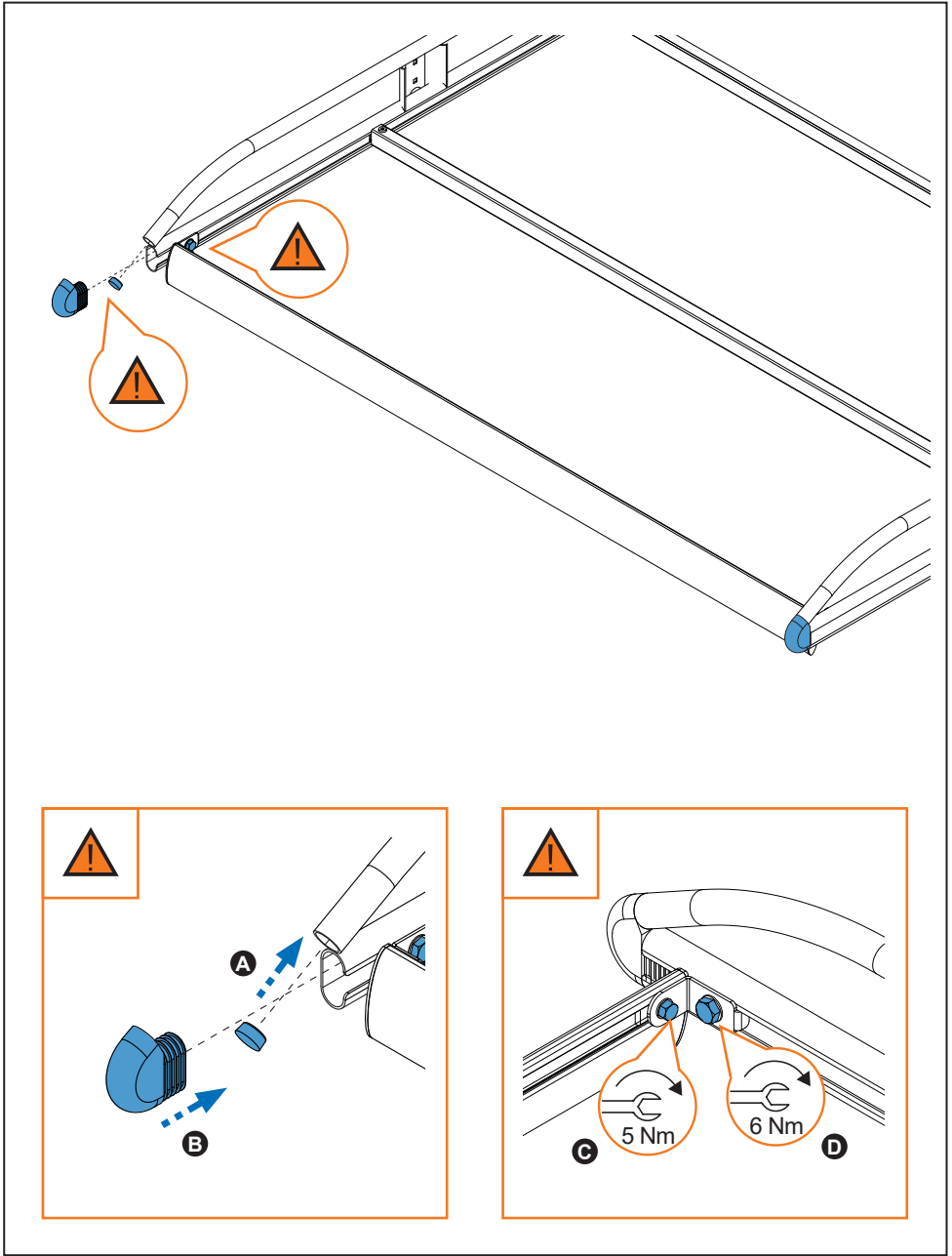
4. 



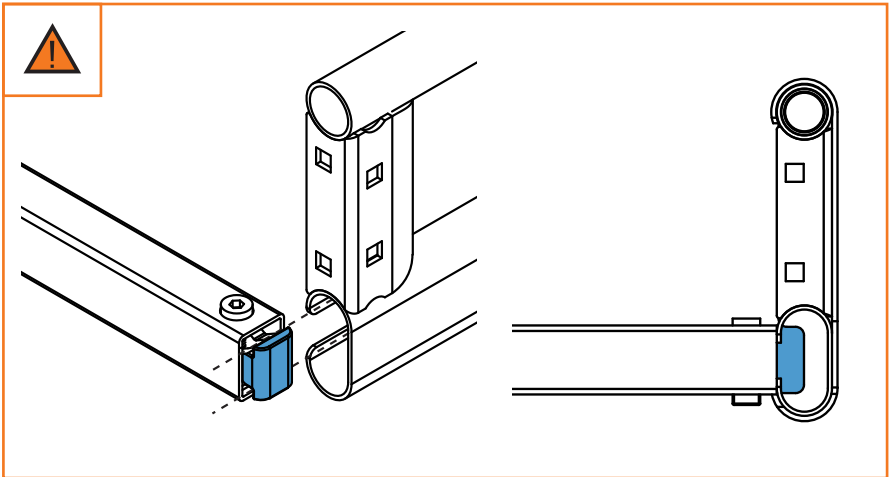
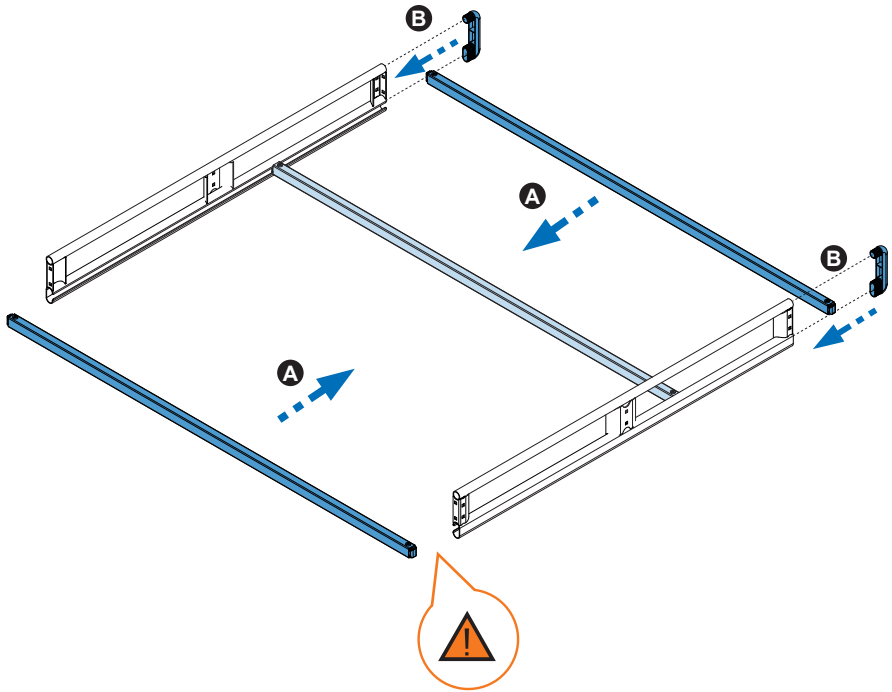
5.



6. 

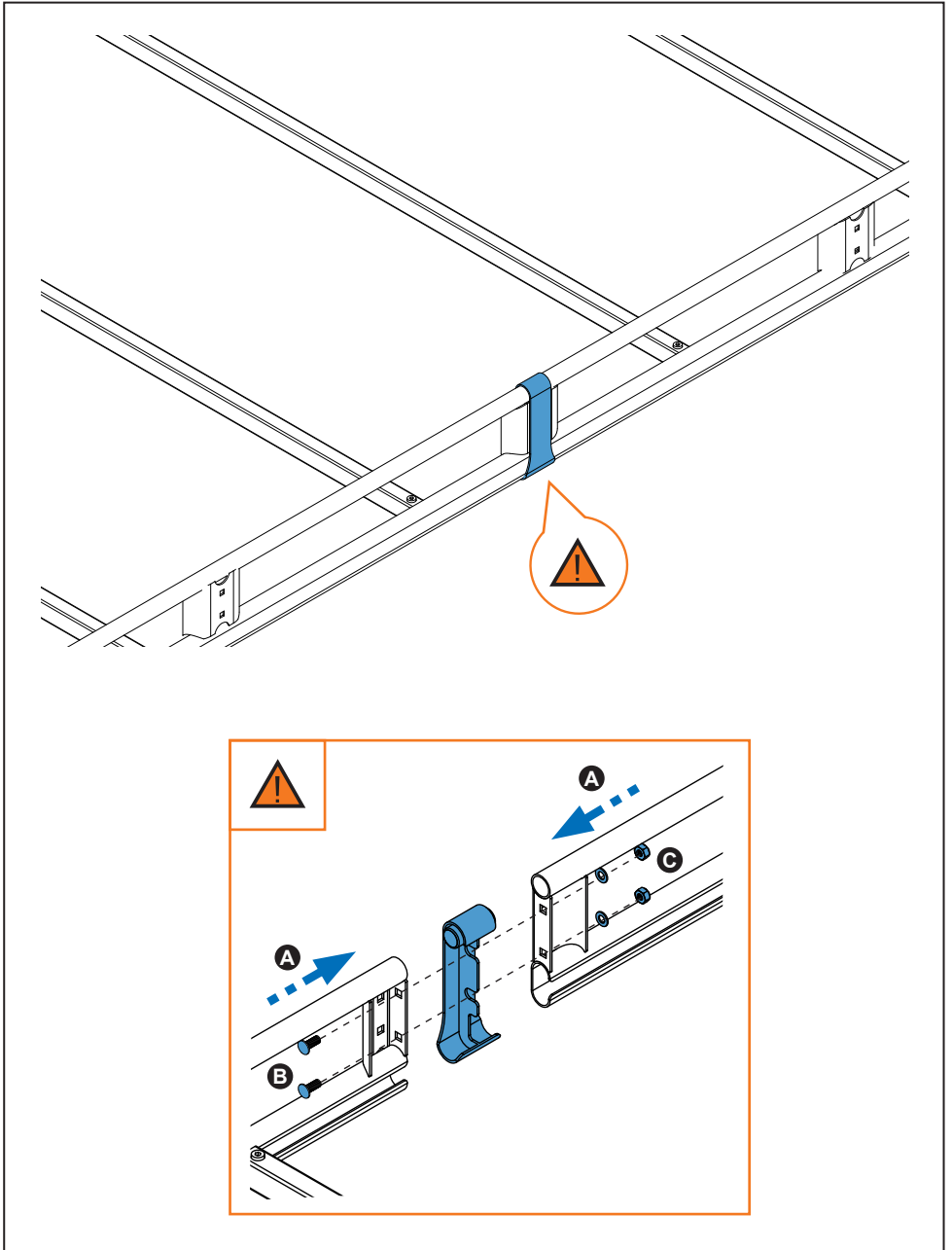


7. 

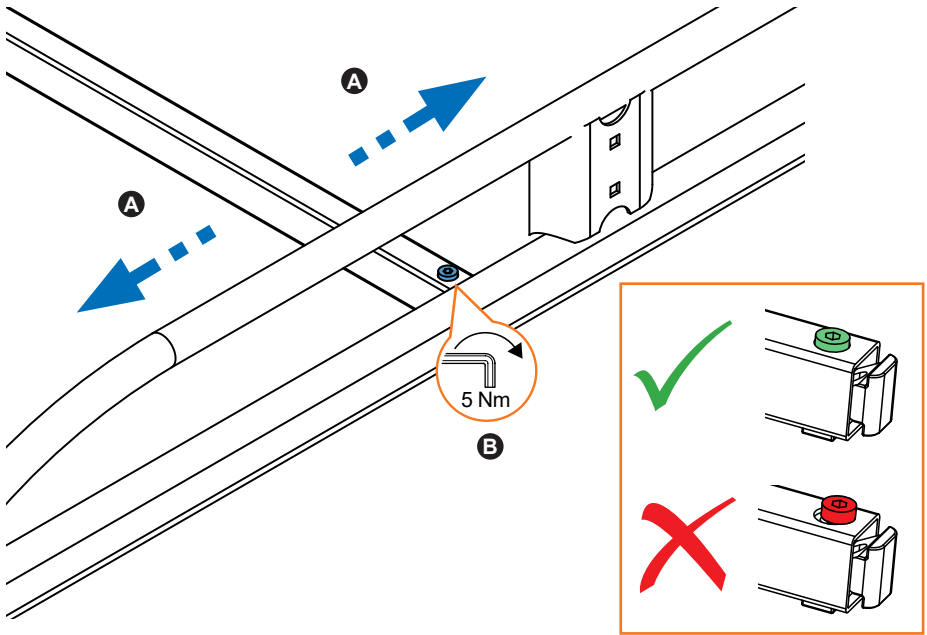
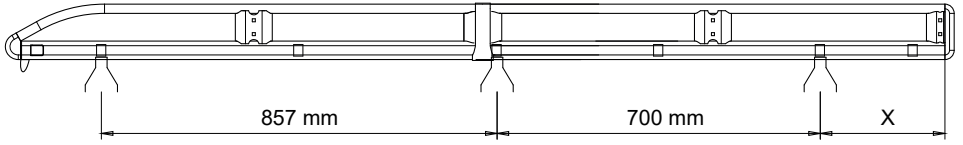




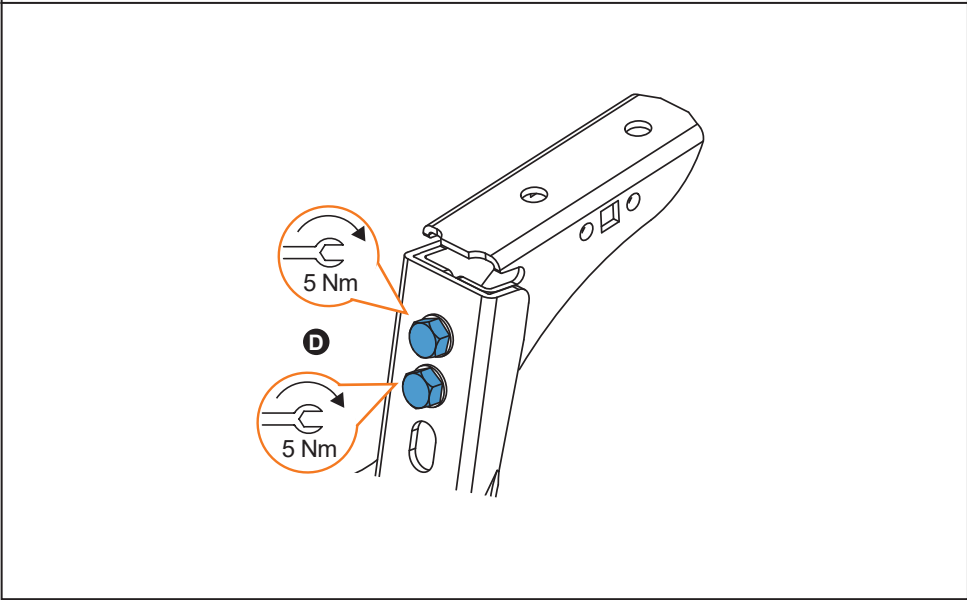
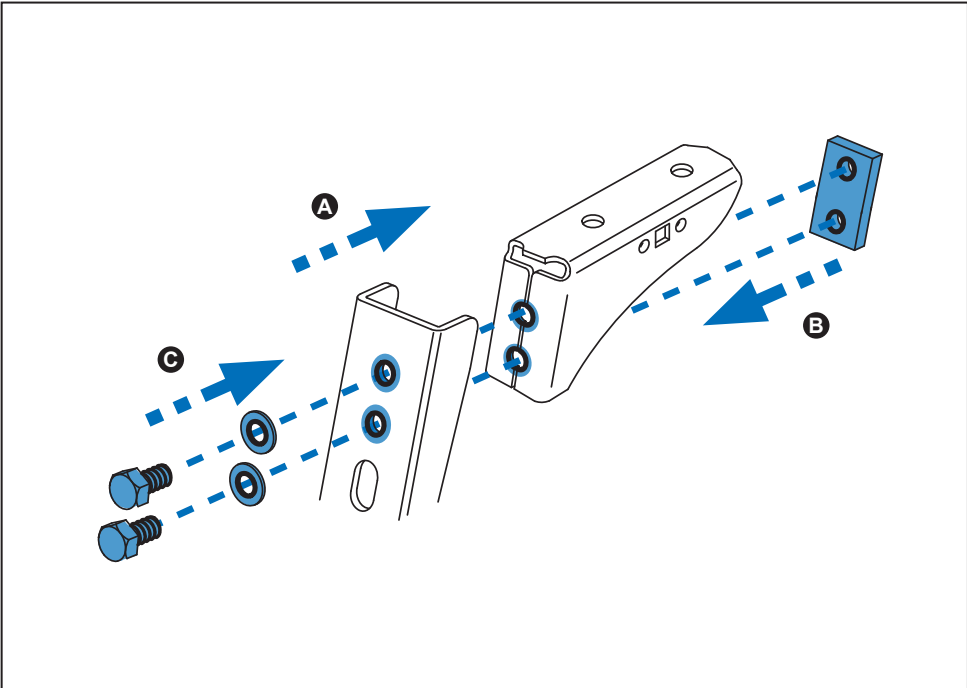
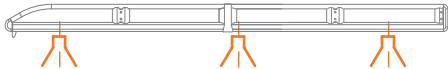
8. 



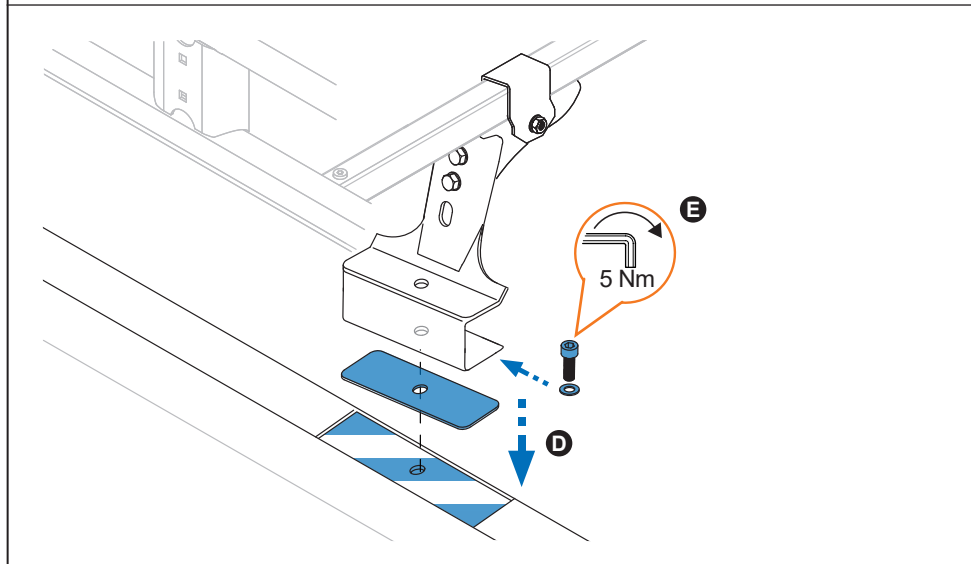
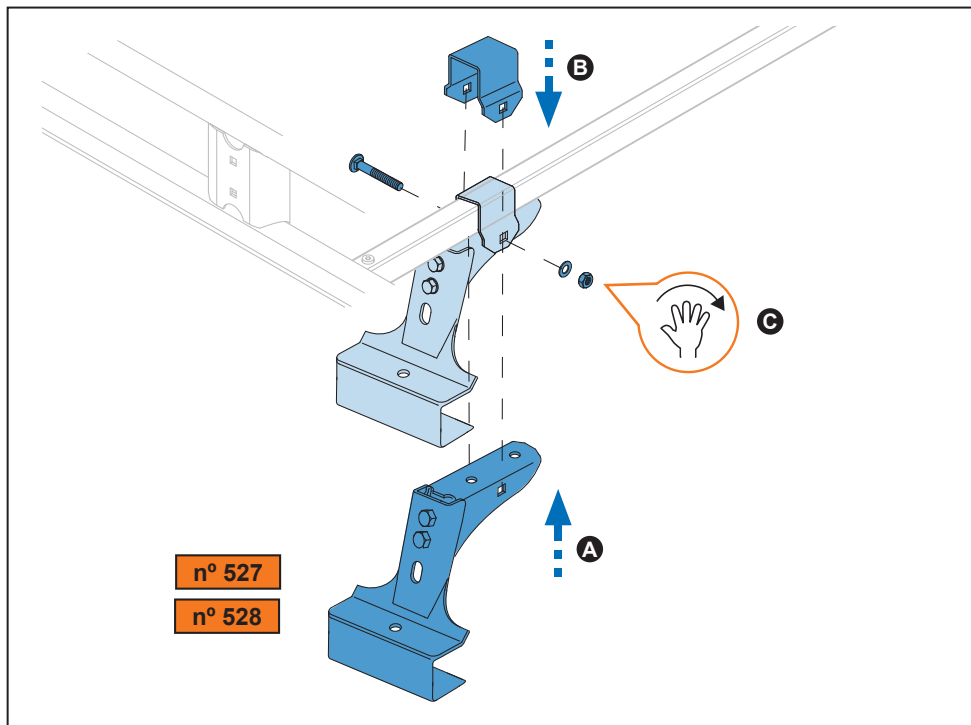
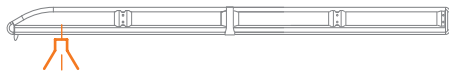
9. 



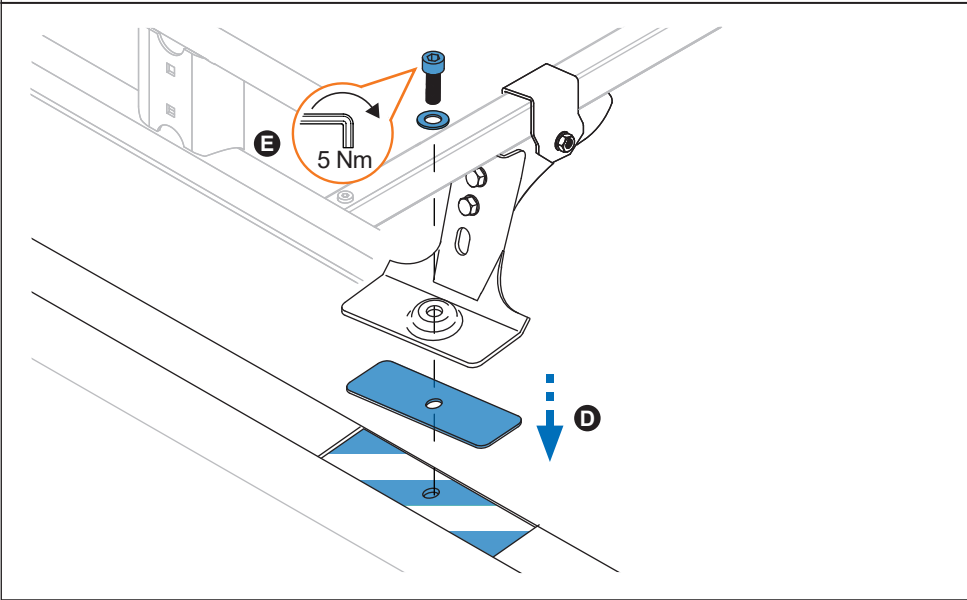
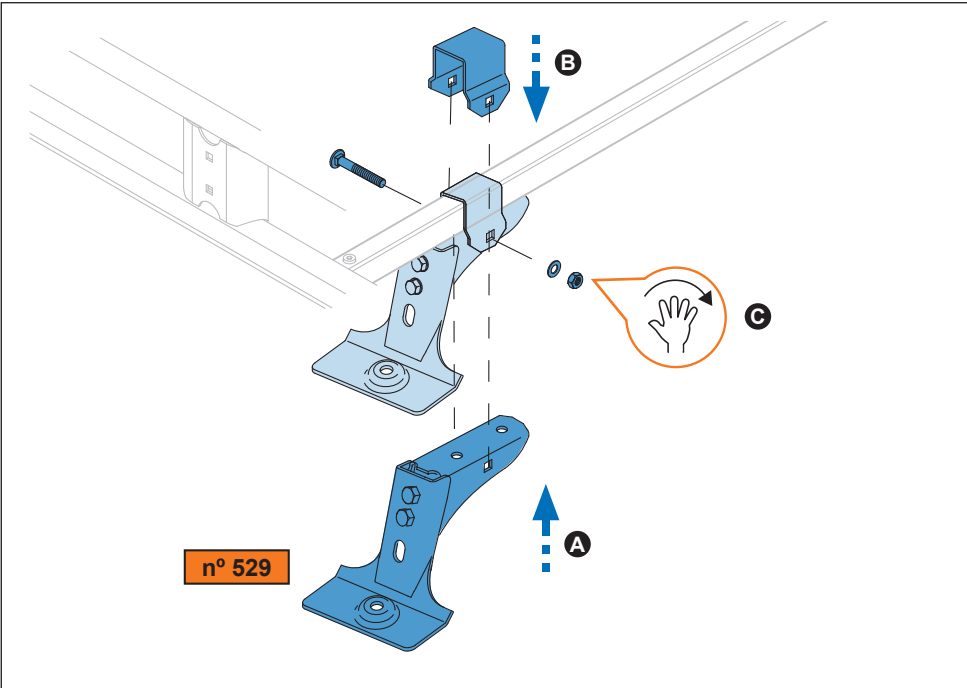
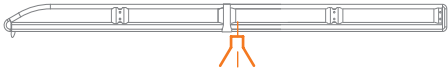
10.



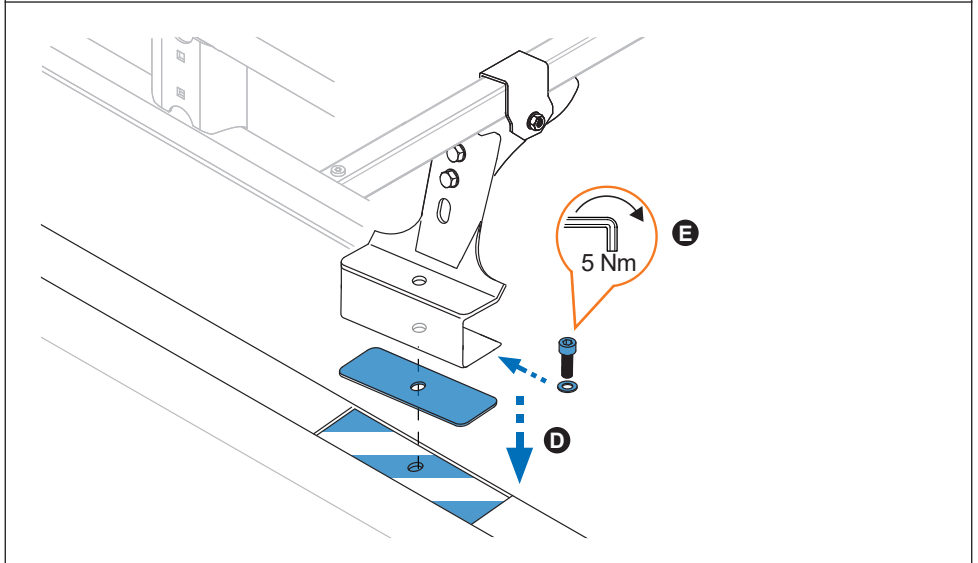
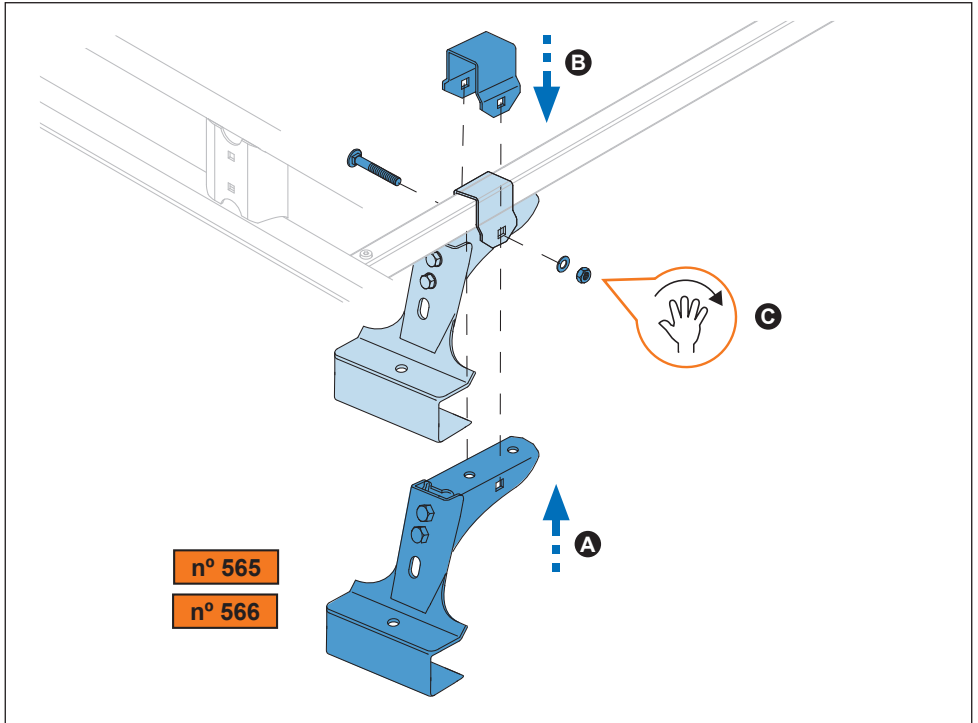
11.



12.



13.



14.

