



909-360

Lv7 2019-r1

Modelo-model:

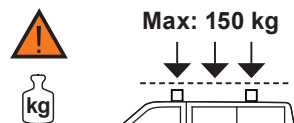
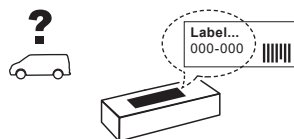
Evo Rack E23-126

Lote-Lot-Lot-Lot:

01-19

Peso-Weight-Poids-Gewicht:

21,22 kg



CEE - EEC type approval:

E9 26 R- 03 3024



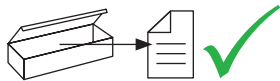
CITY CRASH (✓)
According to ISO/ P. AS-11154:2006



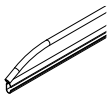


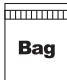
CRUZBER SA
ES-A14018311
P.I. Las Salinas II
14960 - Rute - Spain
www.cruzber.com

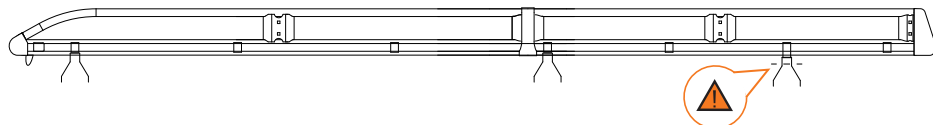


(E)	Instrucción de montaje ¡Leer primero!	Portaequipajes
(GB)	Assembly instructions Read first!	Roof racks
(F)	Instruction de montage Lire en premier!	Galleries
(D)	Montageanleitung Zuerst lesen!	Dachgepäckträger
(PT)	Instruções de montagem Ler primeiro!	Porta bagagens
(PL)	Instrukcja montażu Najpierw przeczytaj!	Bagażnik dachowy
(CZ)	Montážní návod Čtěte pozorně!	Strešní nosiče
(HU)	Szerelési Utasítás Először olvasd el!	Csomagtartó
(RO)	Instructiuni de montaj Intai cititi!	Krovni nosač
(HR)	Detaljne upute Prvo pročitati!	Portbagaj
(GR)	Διαβάστε προσεκτικά τις Οδηγίες Συναρμολόγησης!	Μπάρες Οροφής
(TR)	Öncelikle montaj: Talimatlarını okuyunuz!	Taşıyıcı sistem
(RU)	Инструкции по монтажу Сначала прочитайте!	Багажники на крышу
(I)	Istruzioni di montaggio Leggere per primo!	Portabagagli
(NL)	Montagehandleiding Eerst lezen!	Imperiaal
(SLO)	Navodila za sestavljanje Preberite!	Strešne košare

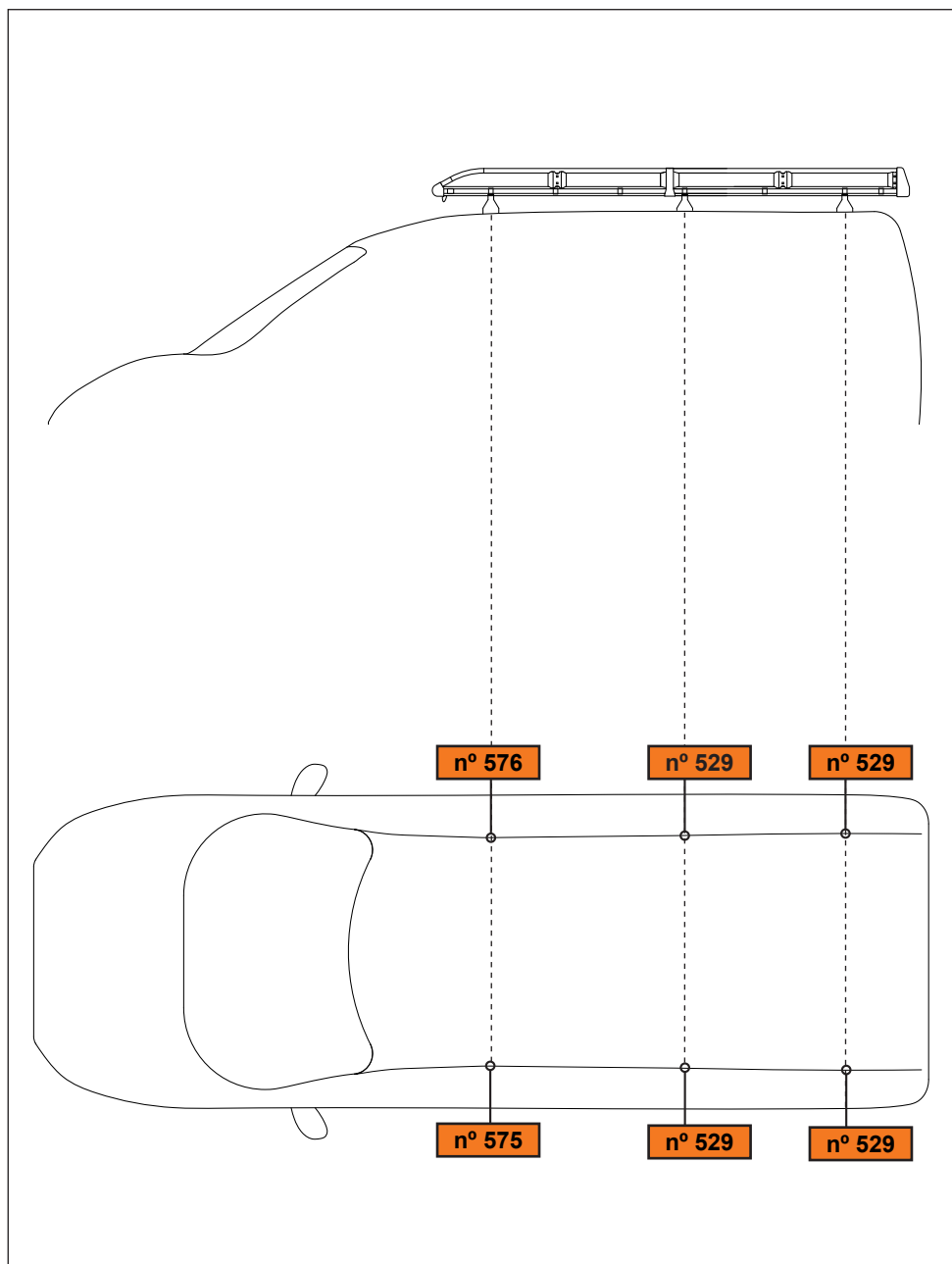
1.



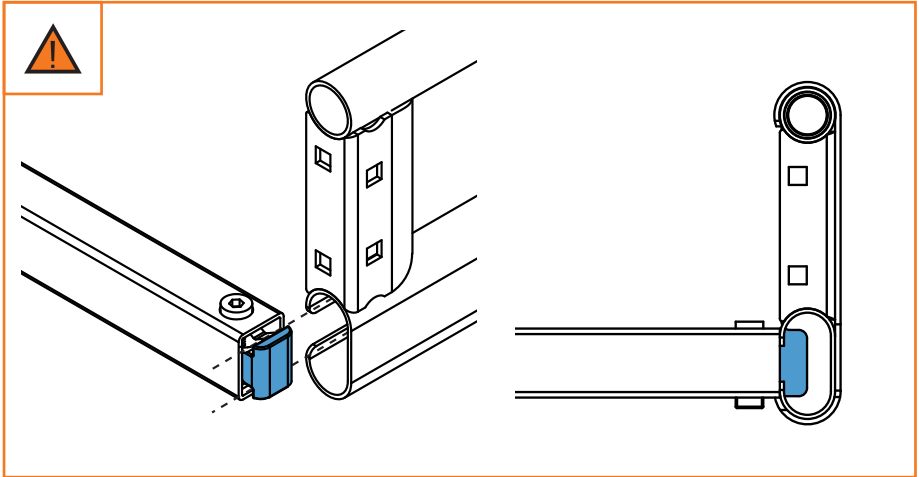
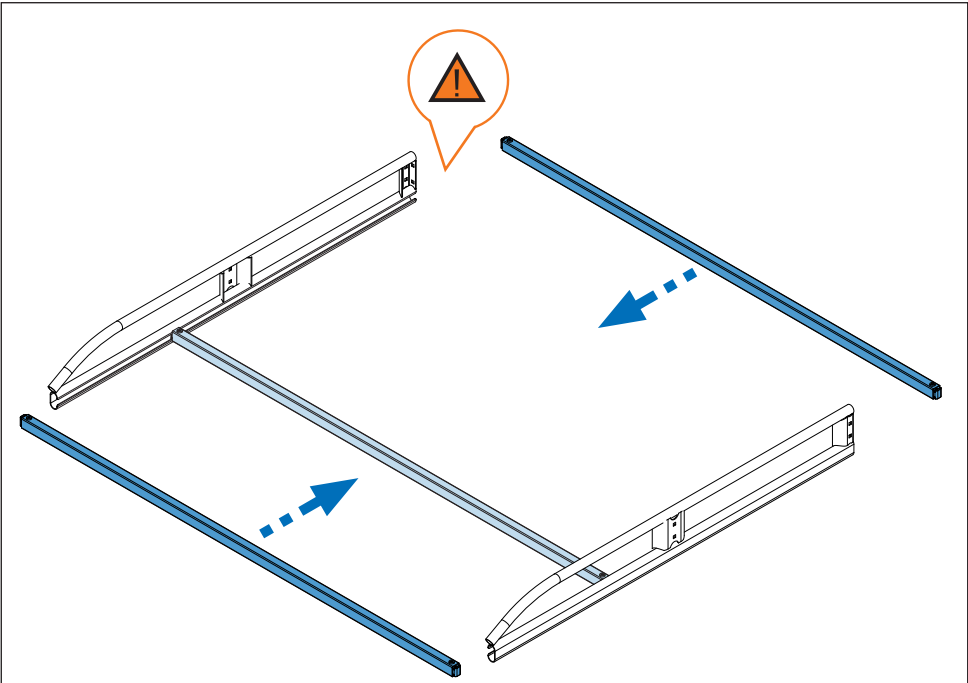
(E)	Contenido embalaje: ¡Verificar!	x 1		x 1
(GB)	Package content: Check!			
(F)	Contenu d'emballage: Vérifier!			
(D)	Packungsinhalt: Überprüfen!			
(PT)	Contéudo embalagem: Verificar!	x 2		x 2
(PL)	Zawartość opakowania: sprawdź!		1x (738-013DI) 100 cm	1x (738-010T) 100 cm
(CZ)	Obsah balení: Zkontrolujte!		1x (738-013DD) 100 cm	
(HU)	Csomag tartalma: Ellenőrizd!	x 7		x 1
(RO)	Pachetul contine: Verificati!		(827-412) 126 cm	(716-320) 126 cm
(HR)	Sadržaj paketa: Provjeri!			
(GR)	Ελέγξτε το περιεχόμενο: του πακέτου!	x 6		x 2
(TR)	Paket içeriğini: Control ediniz!		(813-062)	
(RU)	Содержание упаковки: Проверьте!			1x (805-165)
(I)	Contenuto della confezione: Controllare!			1x (855-159)
(NL)	Pakket inhoud: Controleer!			
(SLO)	Vsebina paketa: Preverite!			



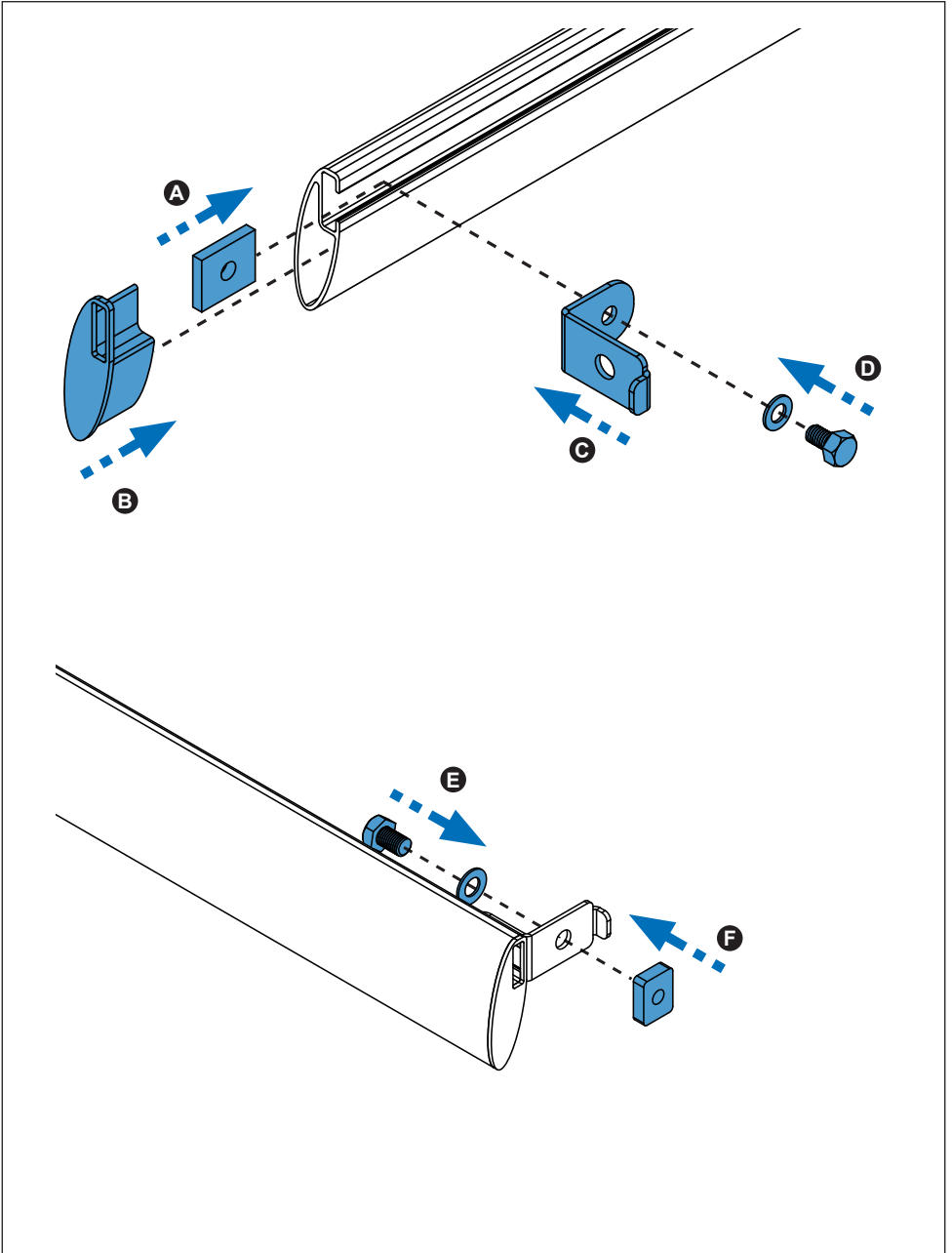
2. 



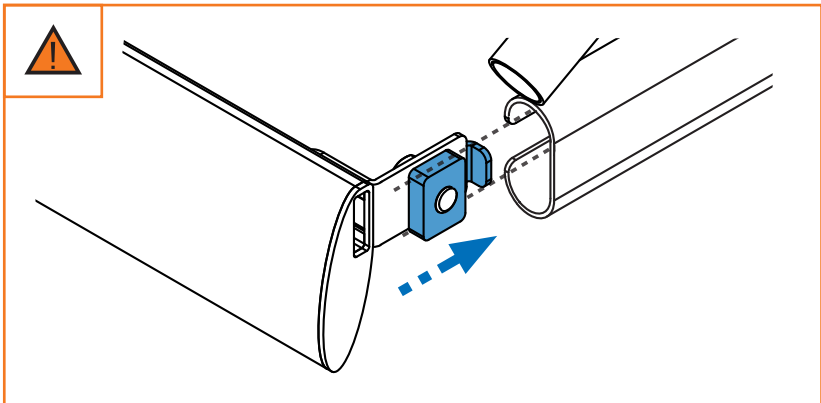
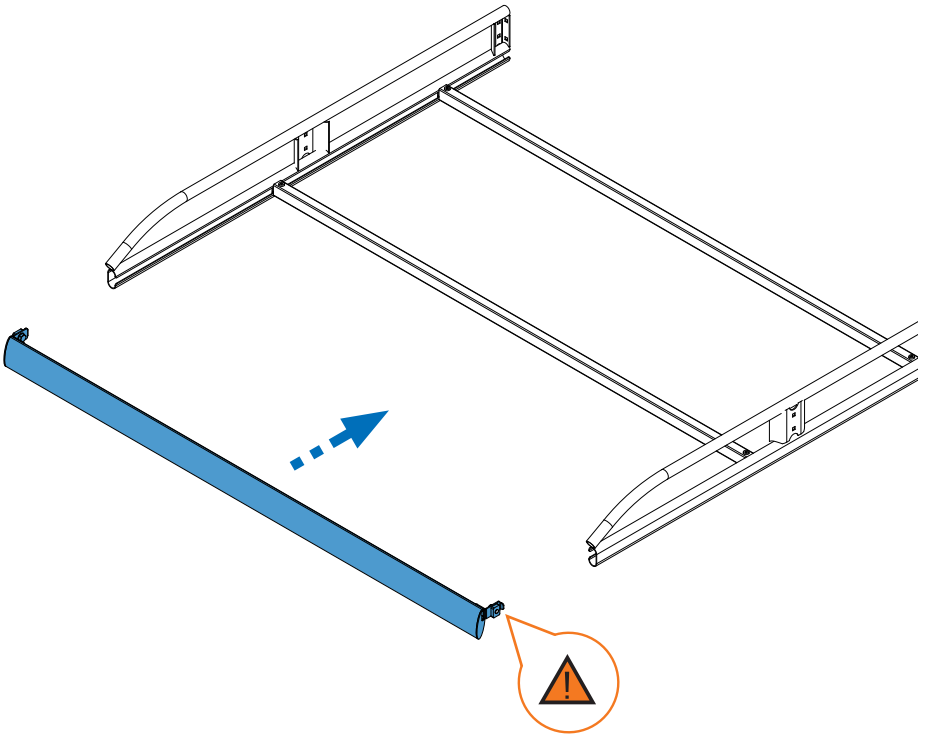
3. 



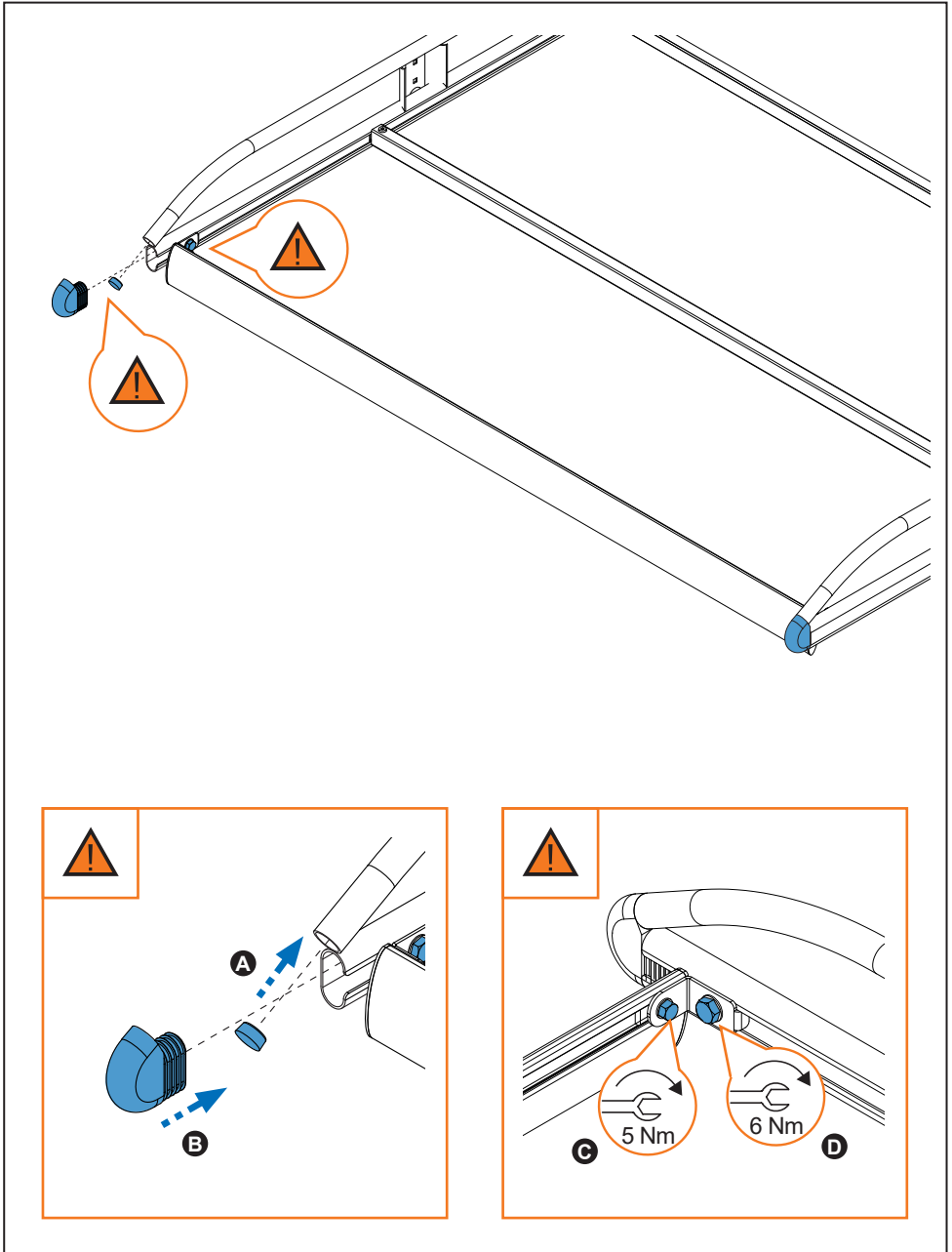
4. 



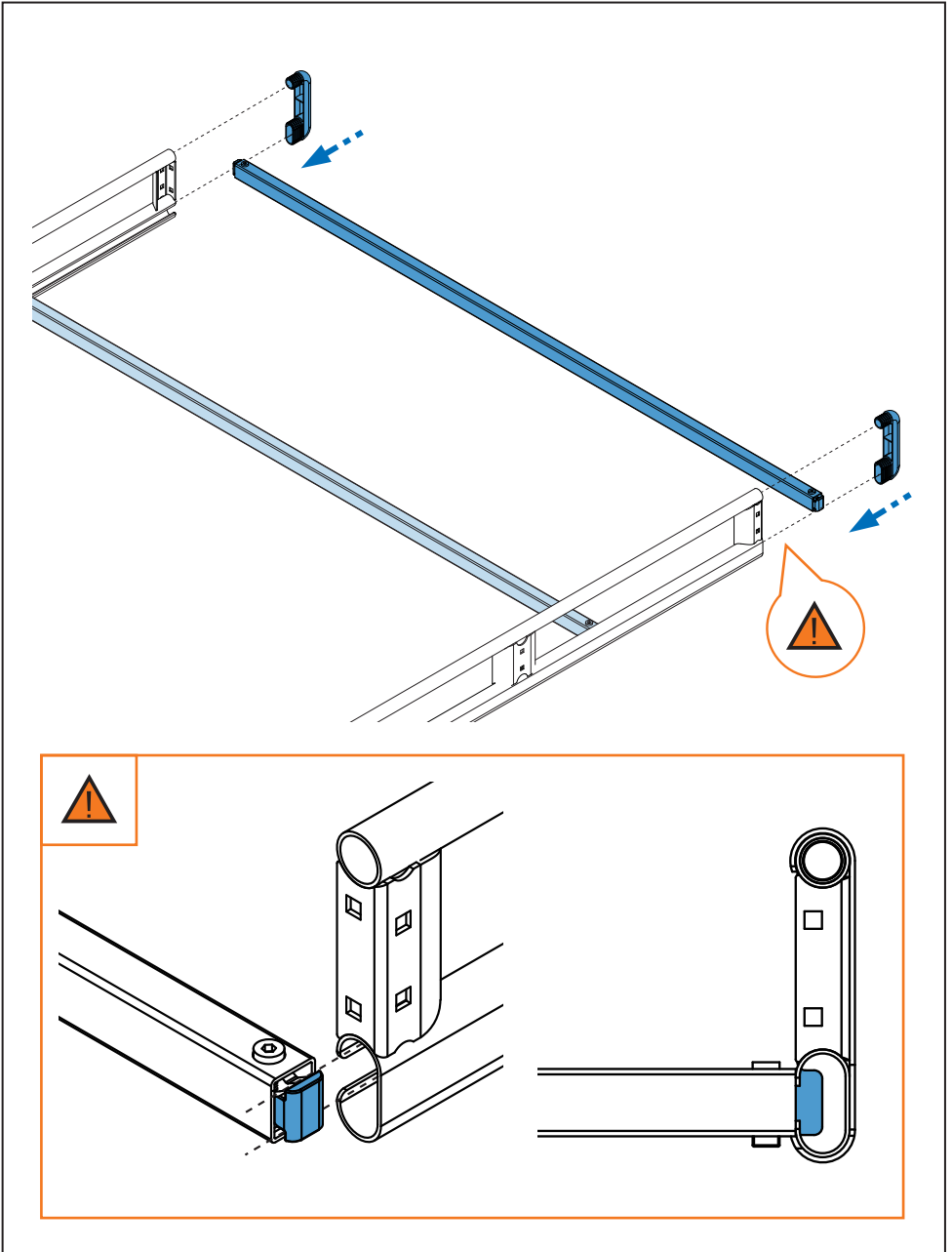
5.



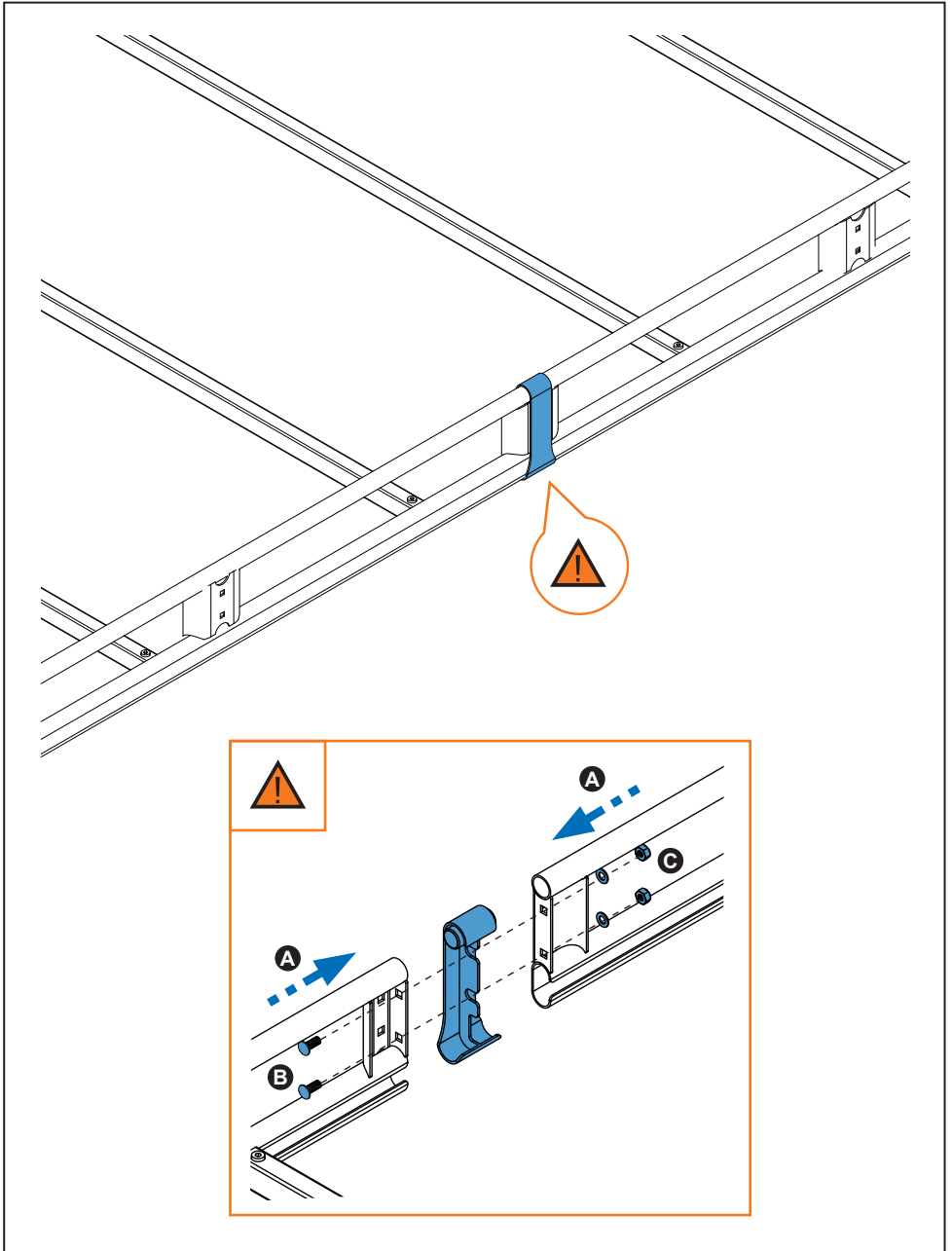
6. 



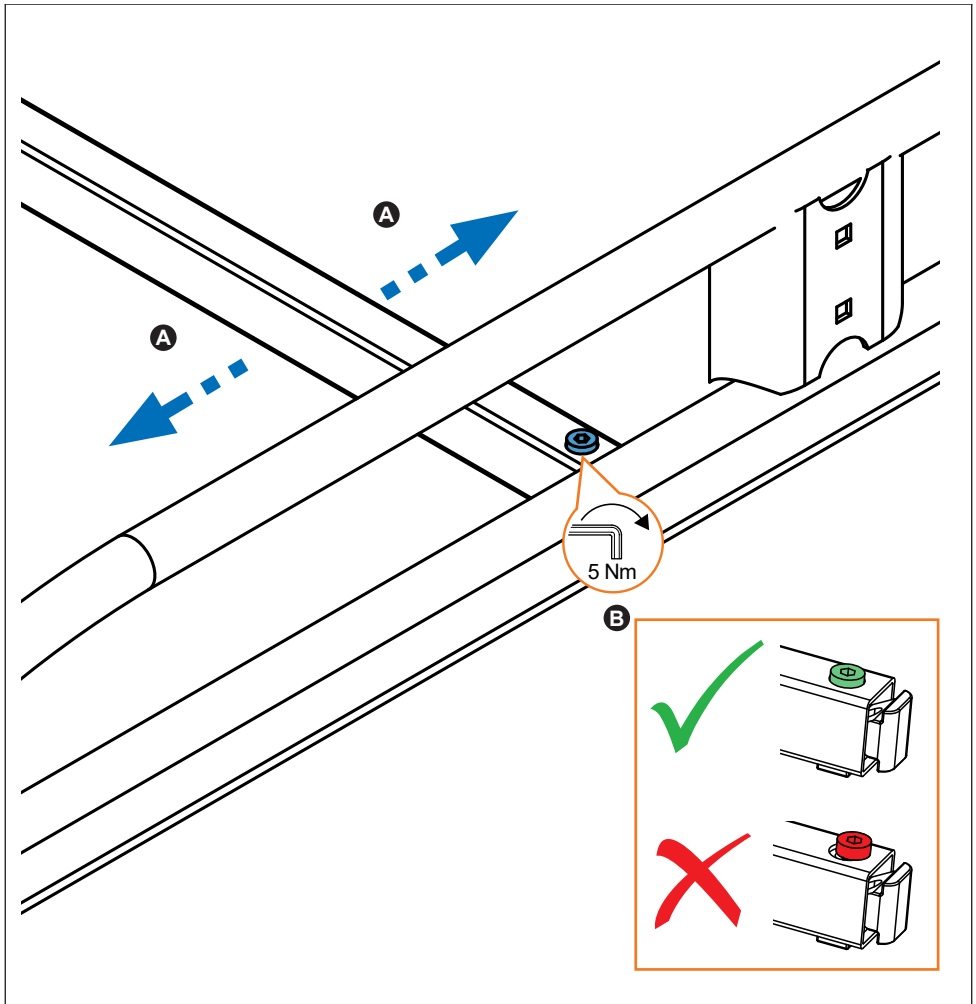
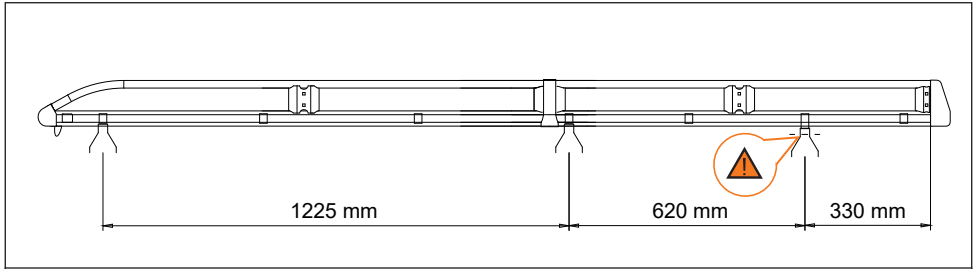
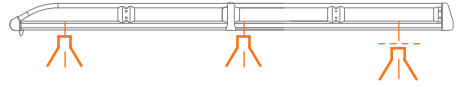
7.



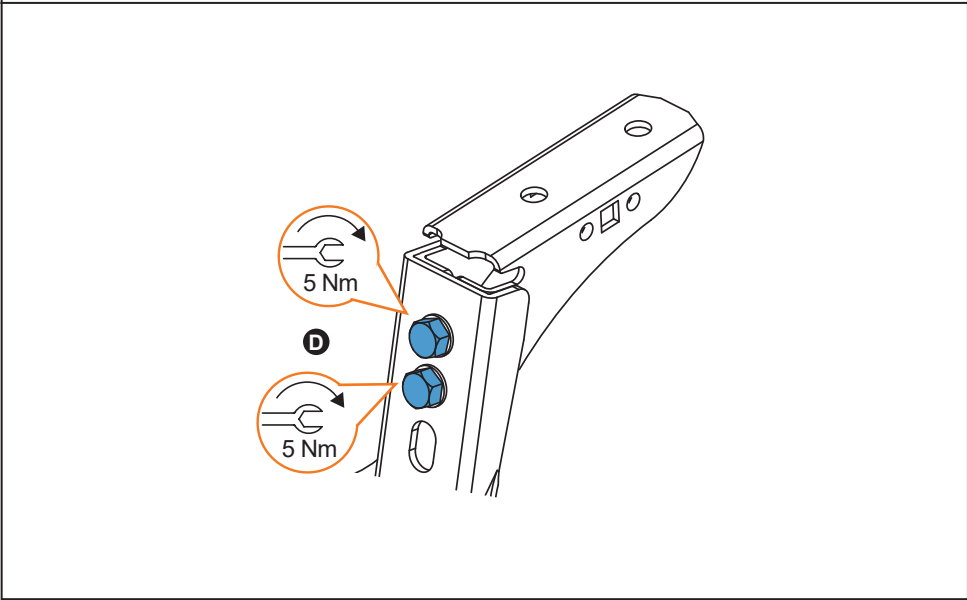
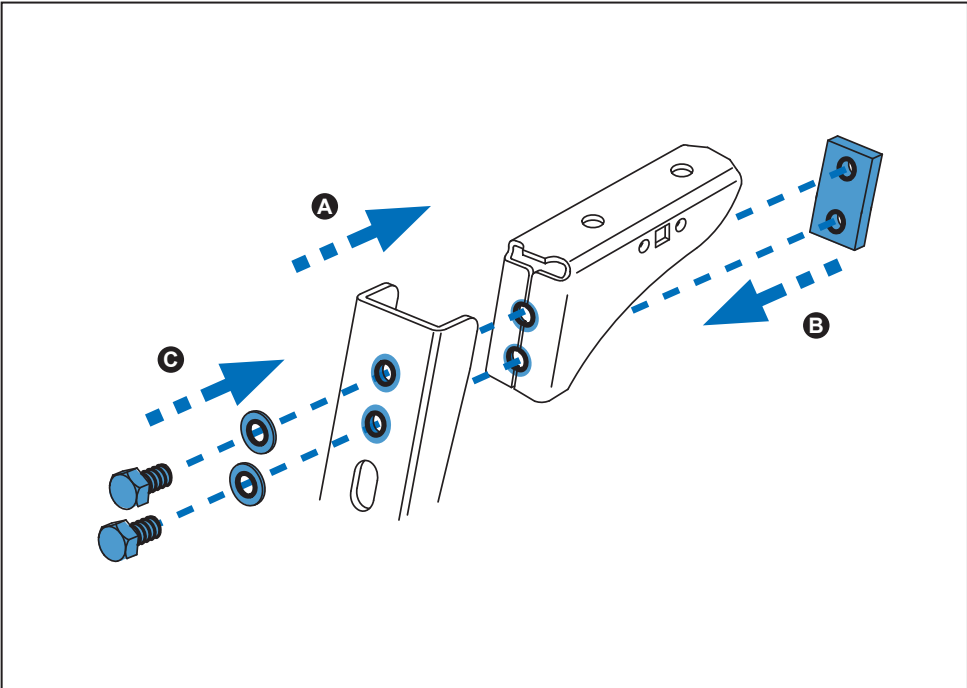
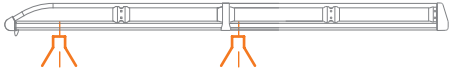
8. 



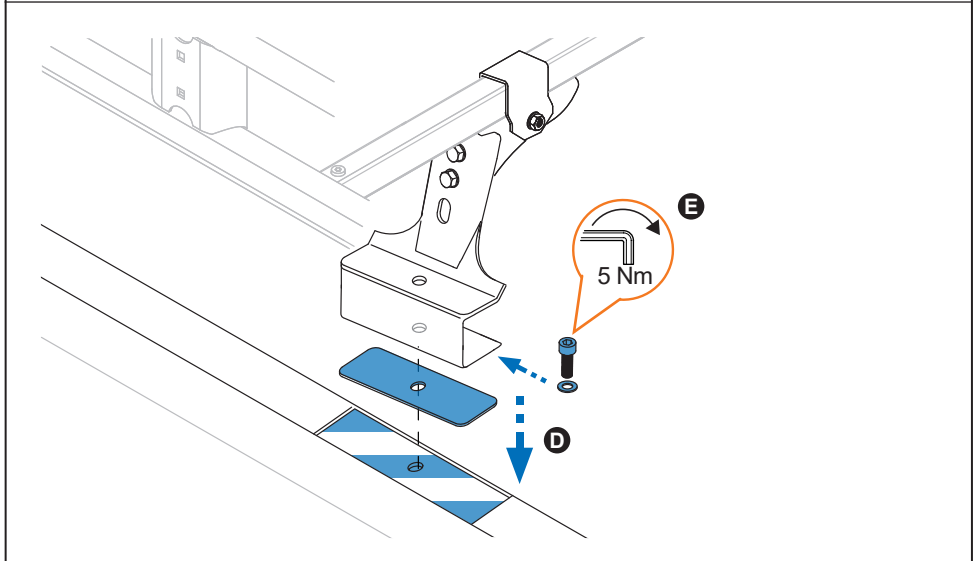
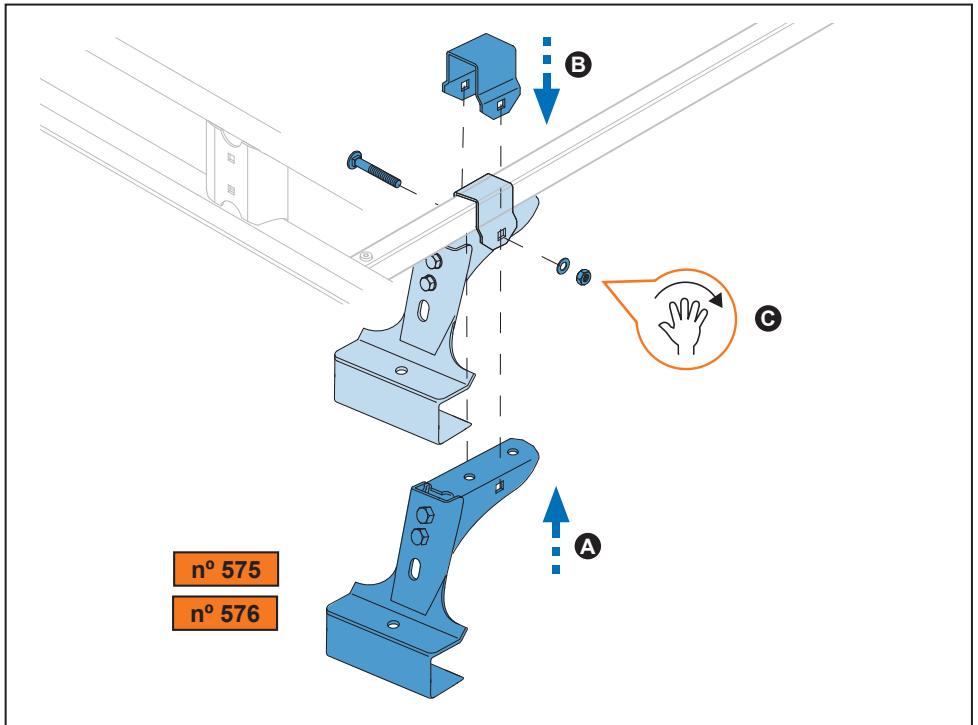
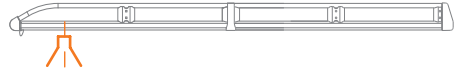
9. 



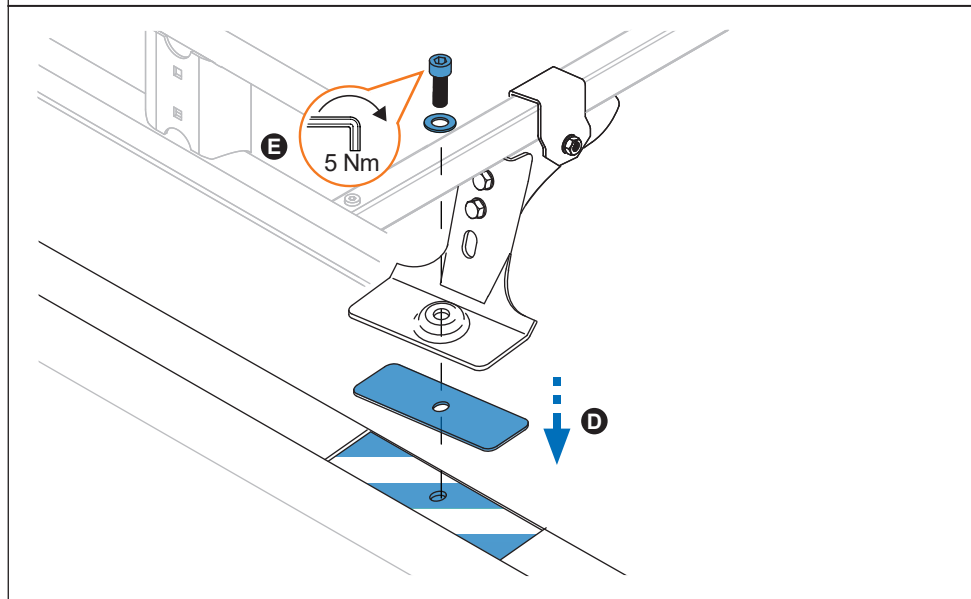
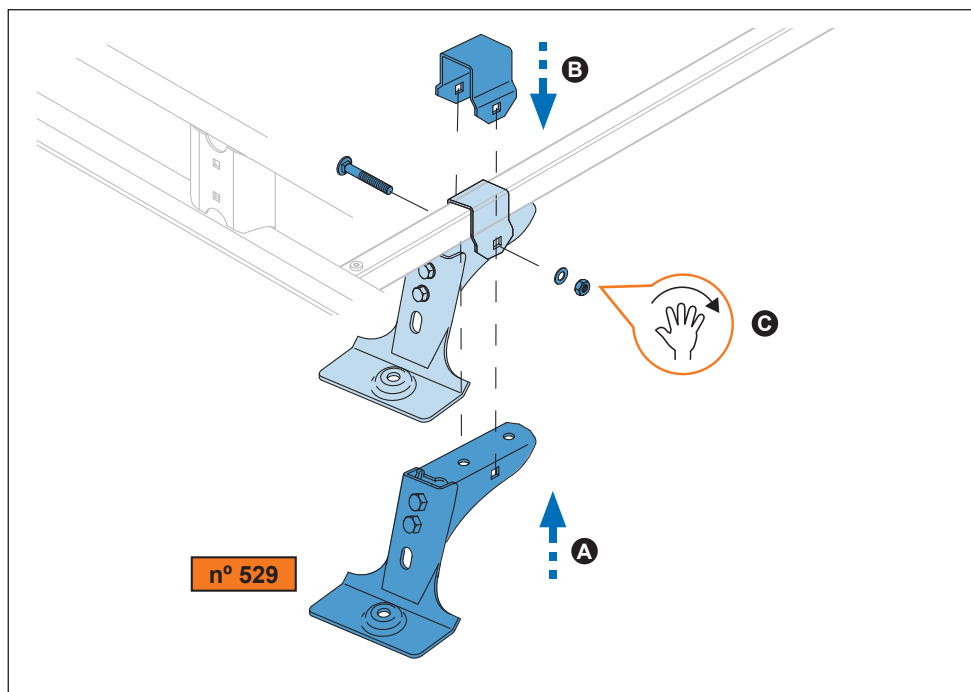
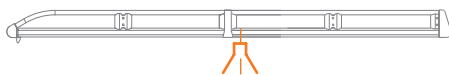
10.



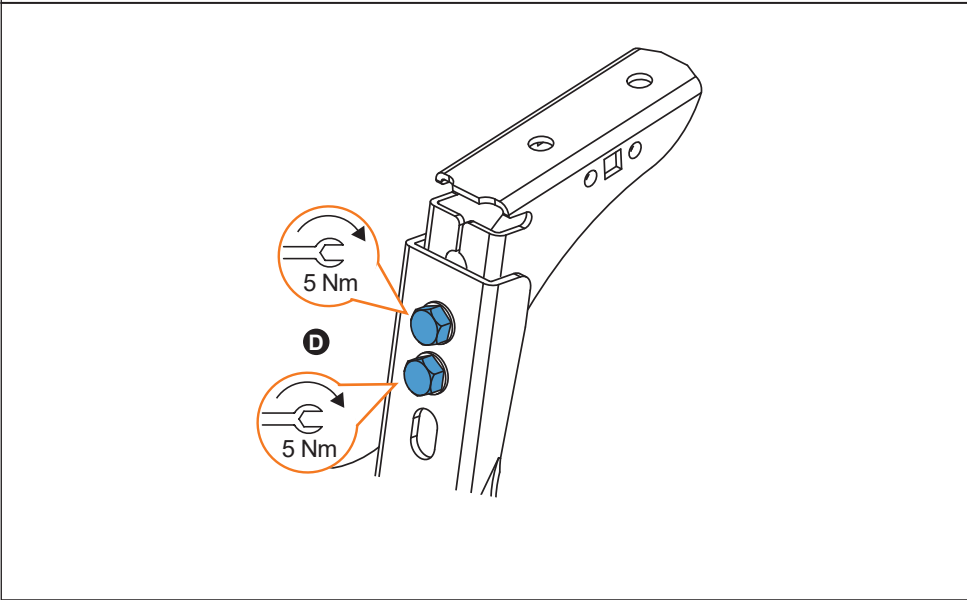
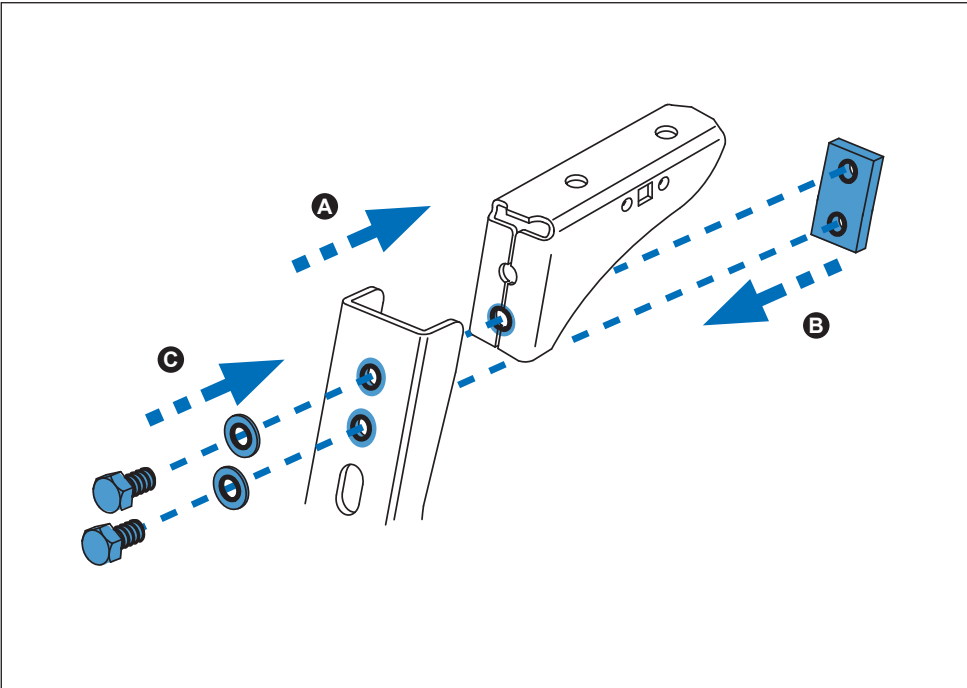
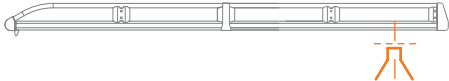
11.



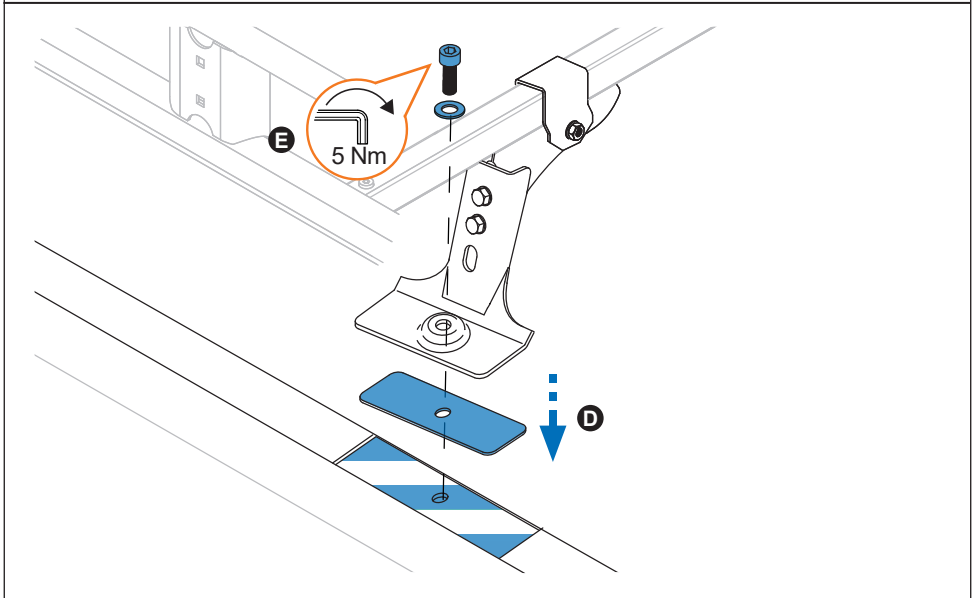
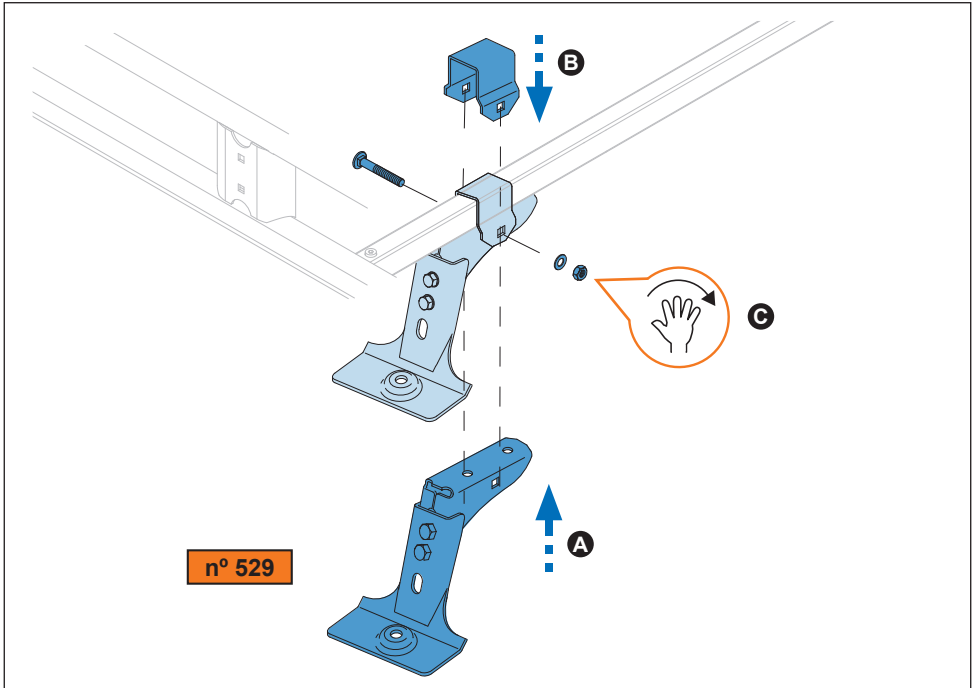
12.



13.



14.



15.

