



909-402

Lv7 2019-r2

Modelo-model:

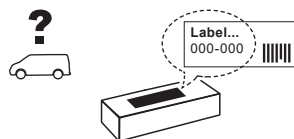
Evo Rack E26-158

Lote-Lot-Lot-Lot:

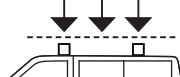
01-16

Peso-Weight-Poids-Gewicht:

29,16 kg



Max: 180 kg



CEE - EEC type approval:



26 R- 03 3024



CITY CRASH (✓)
According to ISO/ P. AS-11154:2006



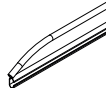

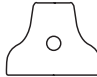


CRUZBER SA
ES-A14018311
P.I. Las Salinas II
14960 - Rute - Spain
www.cruzber.com

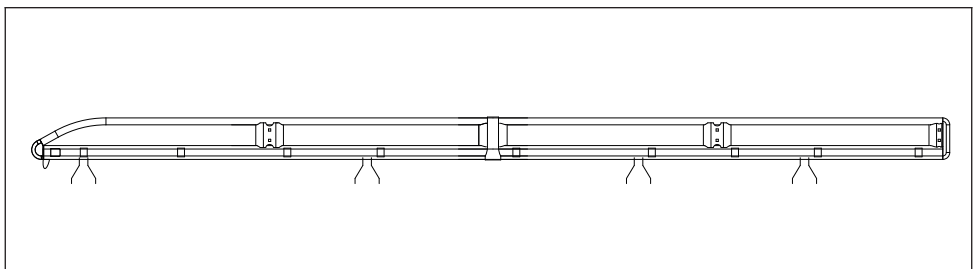


- | | |
|--|--------------------|
| (E) Instrucción de montaje
¡Leer primero! | Portaequipajes |
| (GB) Assembly instructions
Read first! | Roof racks |
| (F) Instruction de montage
Lire en premier! | Galleries |
| (D) Montageanleitung
Zuerst lesen! | Dachgepäckträger |
| (PT) Instruções de montagem
Ler primeiro! | Porta bagagens |
| (PL) Instrukcja montażu
Najpierw przeczytaj! | Bagażnik dachowy |
| (CZ) Montážní návod
Čtěte pozorně! | Strešní nosiče |
| (HU) Szerelési Utasítás
Először olvassd el! | Csomagtartó |
| (RO) Instructiuni de montaj
Intai cititi! | Krovni nosač |
| (HR) Detaljne upute
Prvo pročitati! | Portbagaj |
| (GR) Διαβάστε προσεκτικά τις
Οδηγίες Συναρμολόγησης! | Μπάρες Οροφής |
| (TR) Öncelikle montaj:
Talimatlarını okuyunuz! | Taşıyıcı sistem |
| (RU) Инструкции по монтажу
Сначала прочитайте! | Багажники на крышу |
| (I) Istruzioni di montaggio
Leggere per primo! | Portabagagli |
| (NL) Montagehandleiding
Eerst lezen! | Imperiaal |
| (SLO) Navodila za sestavljanje
Preberite! | Strešne košare |

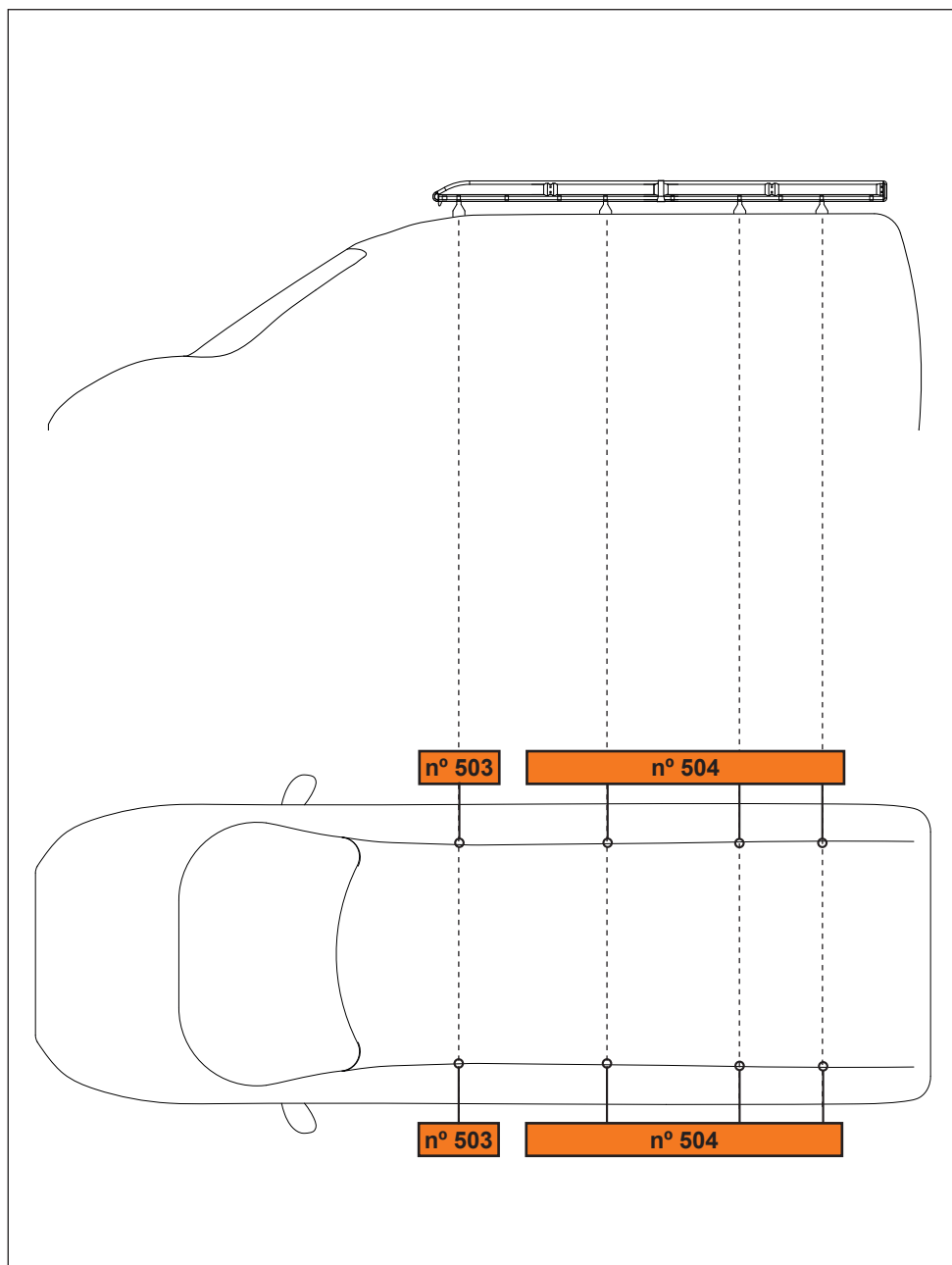
1.



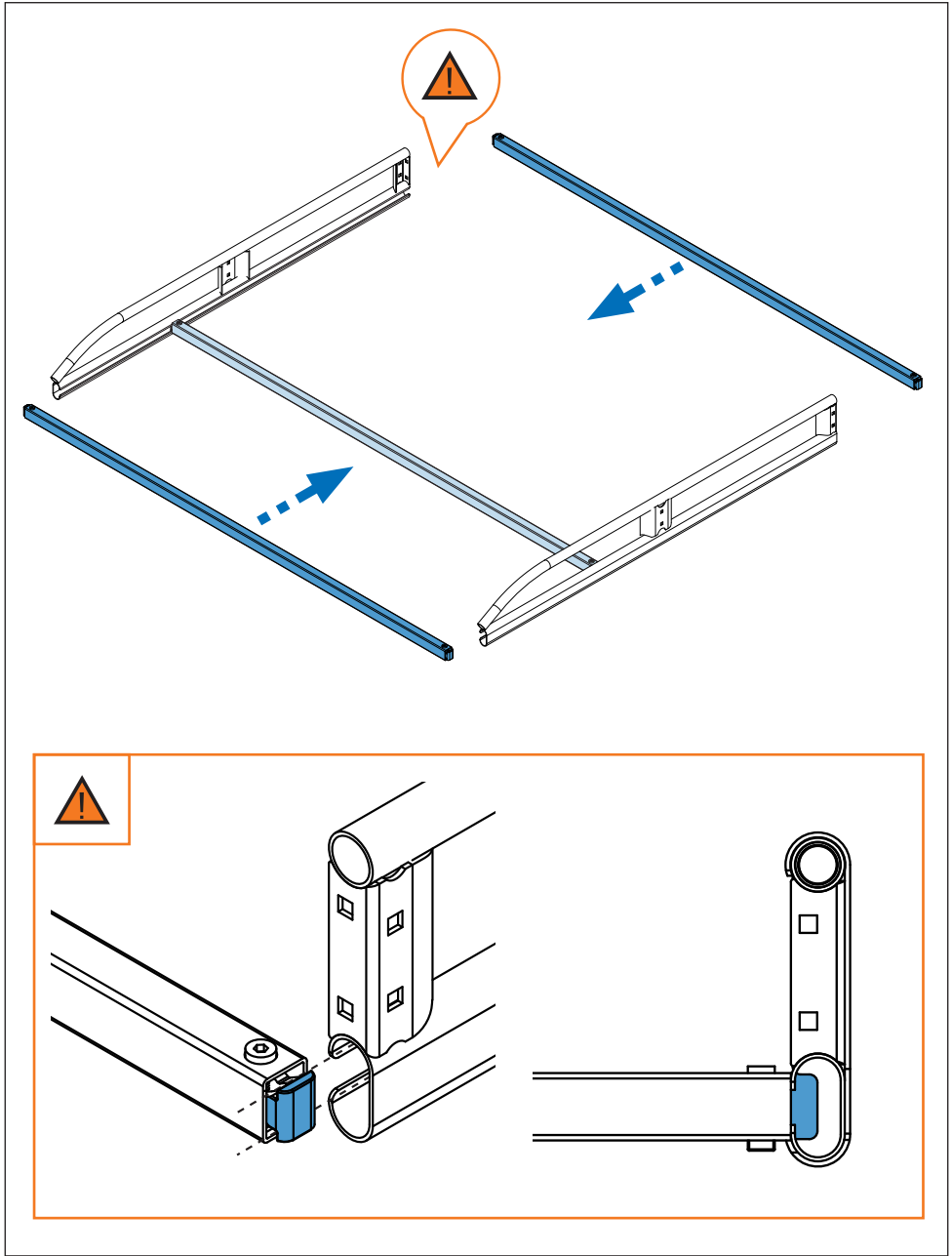
(E)	Contenido embalaje: ¡Verificar!	x1		x1
(GB)	Package content: Check!			
(F)	Contenu d'emballage: Vérifier!			
(D)	Packungsinhalt: Überprüfen!			
(PT)	Contéudo embalagem: Verificar!	x2		x2
(PL)	Zawartość opakowania: sprawdź!			
(CZ)	Obsah balení: Zkontrolujte!		1x (738-013DI) 130 cm 1x (738-013DD) 130 cm	1x (738-013T) 130 cm
(HU)	Csomag tartalma: Ellenőrizd!	x9		x1
(RO)	Pachetul contine: Verificati!			
(HR)	Sadržaj paketa: Provjeri!		(827-416) 158 cm	(716-324) 158 cm
(GR)	Ελέγξτε το περιεχόμενο: του πακέτου!	x6		x4
(TR)	Paket içeriğini: Control ediniz!		(813-063)	
(RU)	Содержание упаковки: Проверьте!			
(I)	Contenuto della confezione: Controllare!			1x (805-165) 1x (855-062) 2x (855-221)
(NL)	Pakket inhoud: Controleer!	x2		
(SLO)	Vsebina paketa: Preverite!		(813-061)	



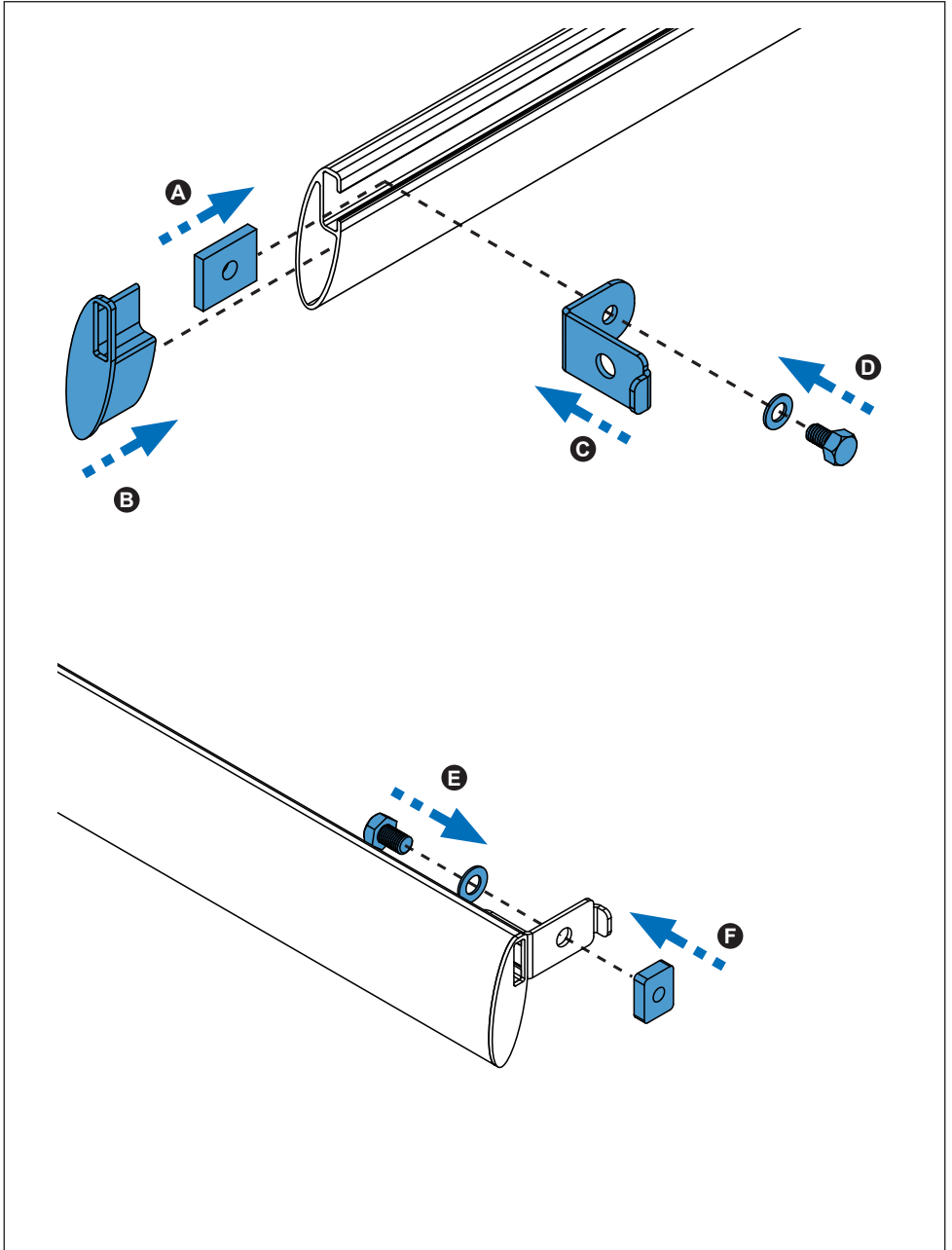
2. 



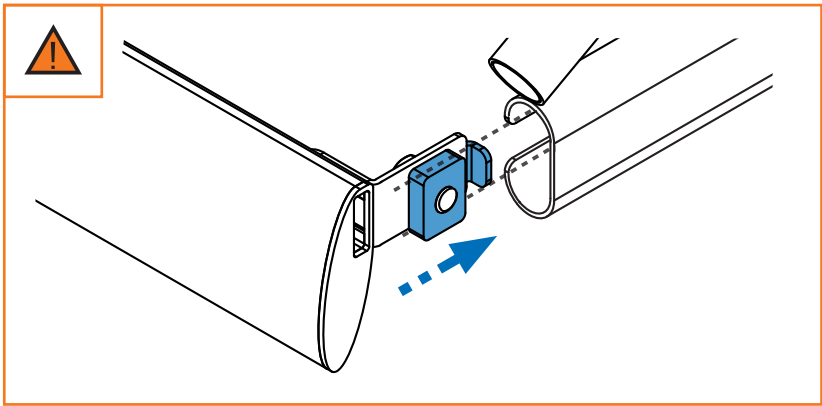
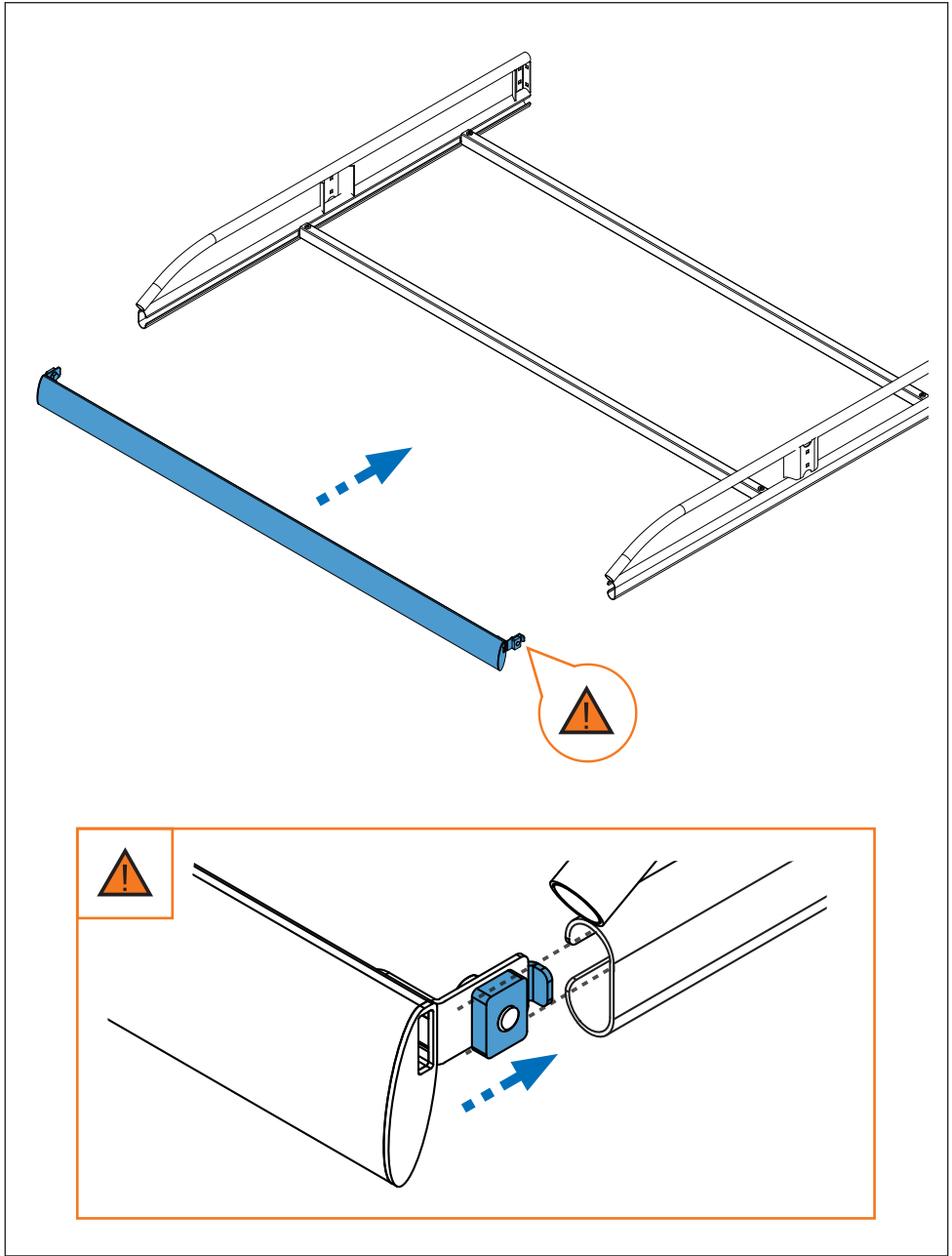
3. 



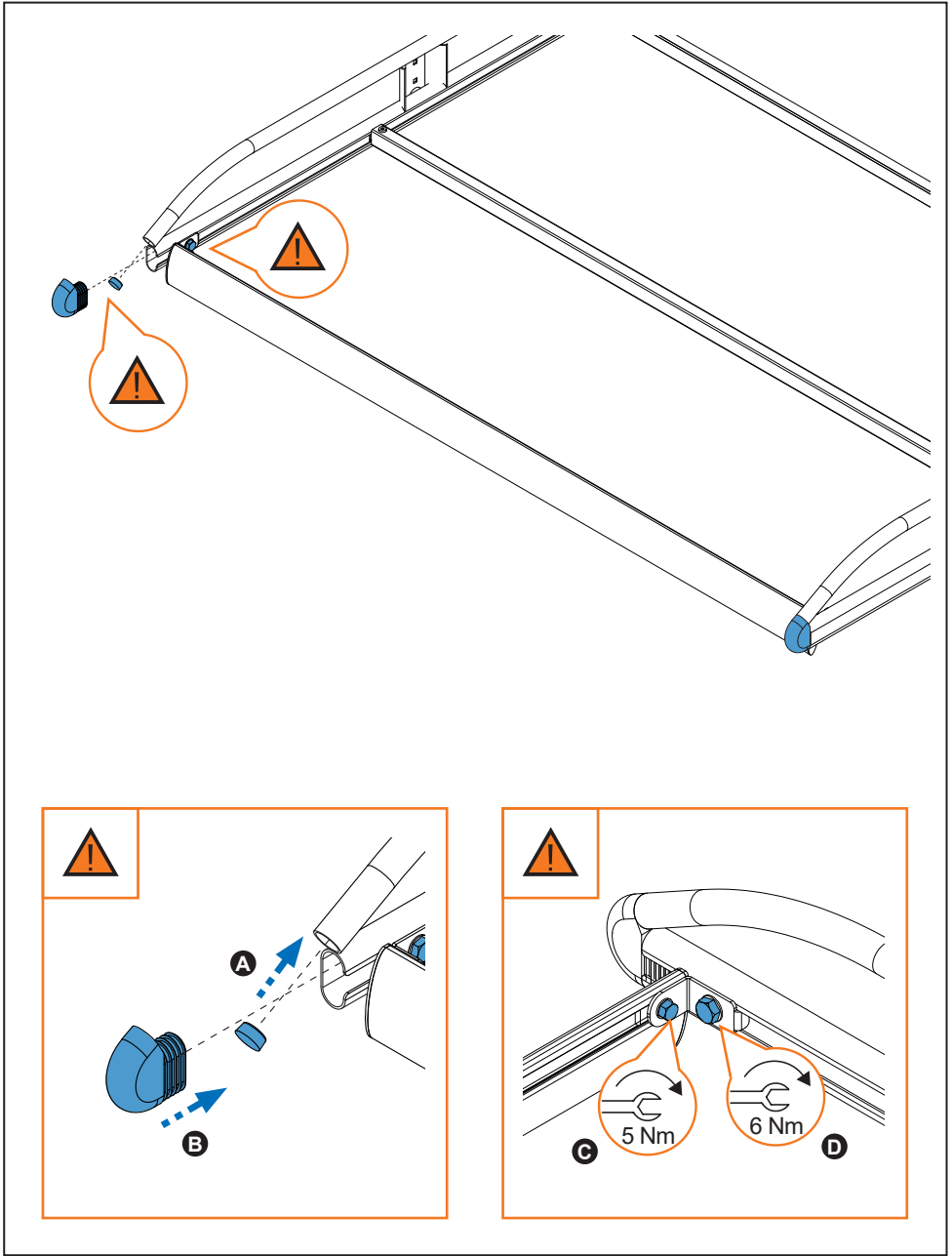
4. 



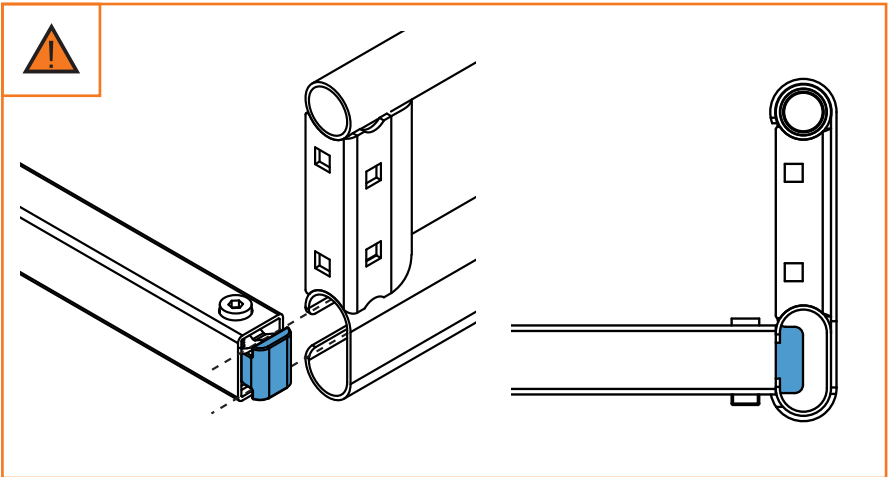
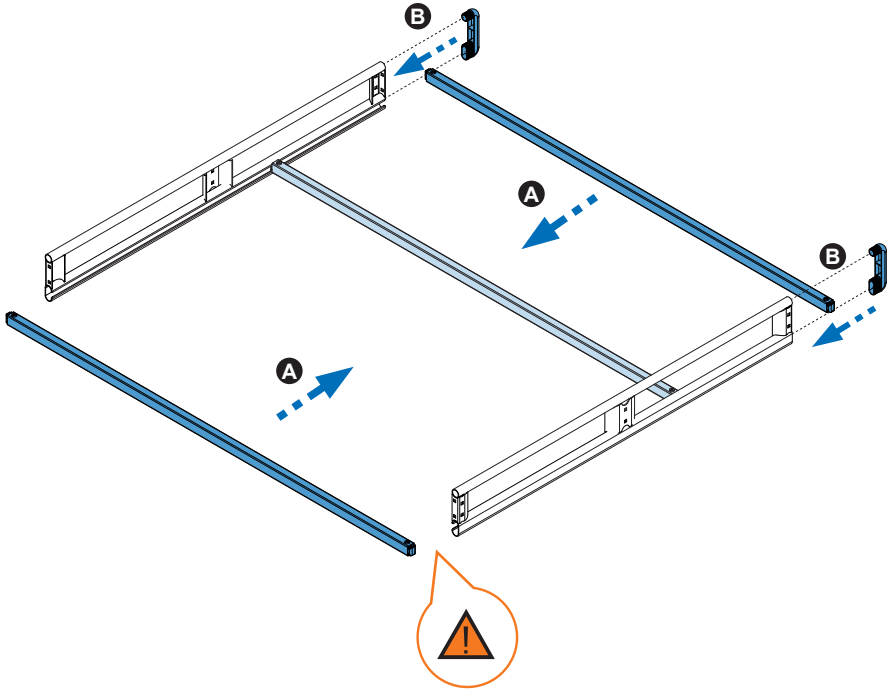
5. 



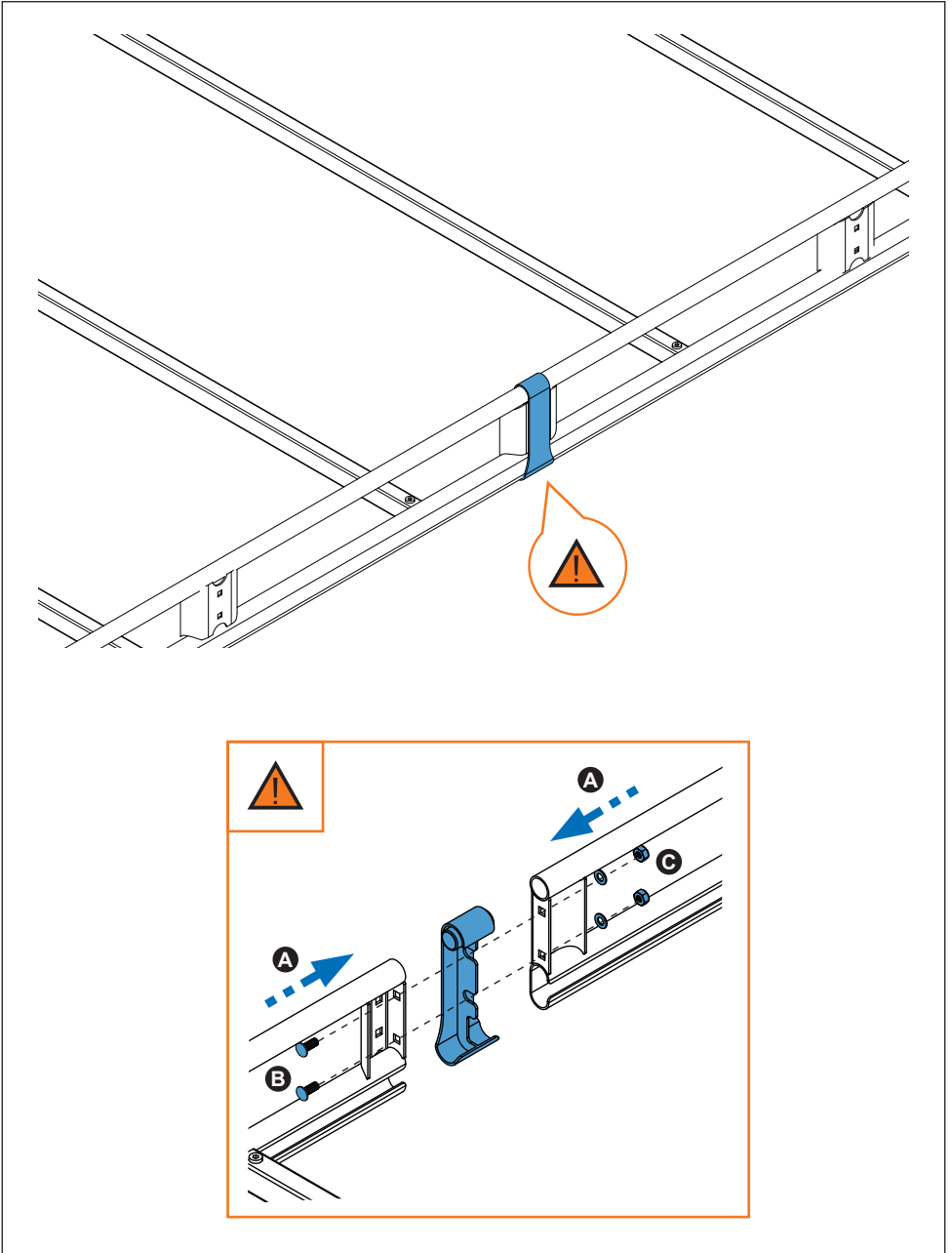
6. 



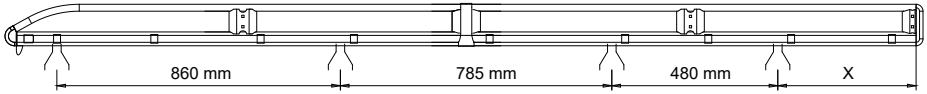
7. 


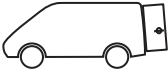


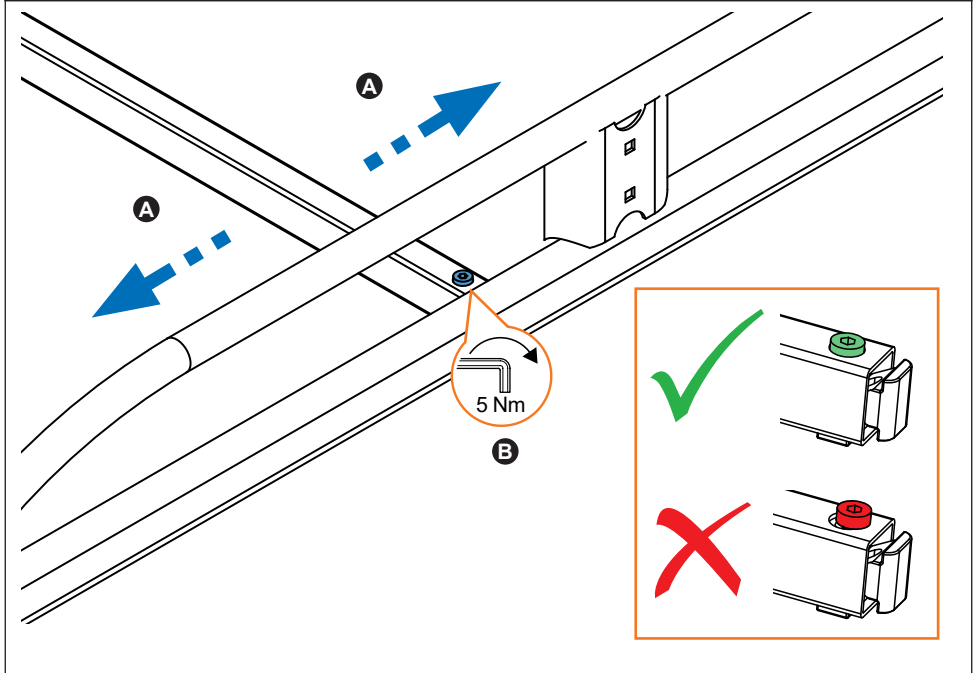
8. 



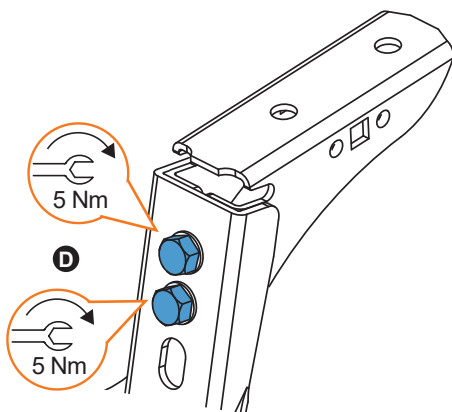
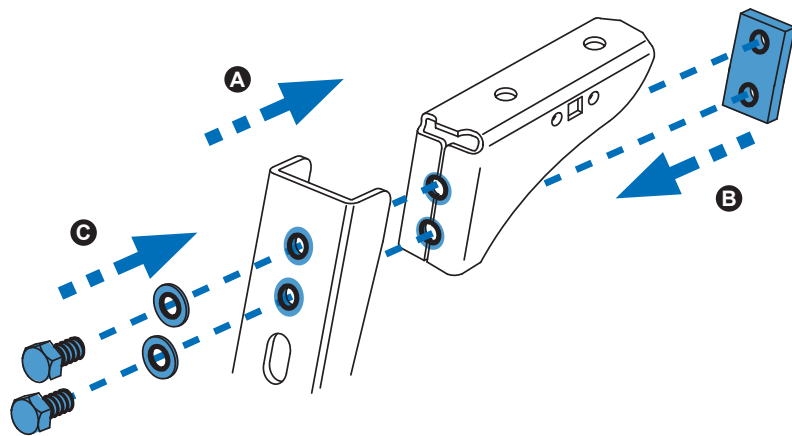
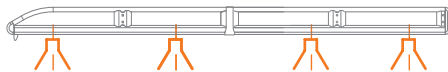
9. 



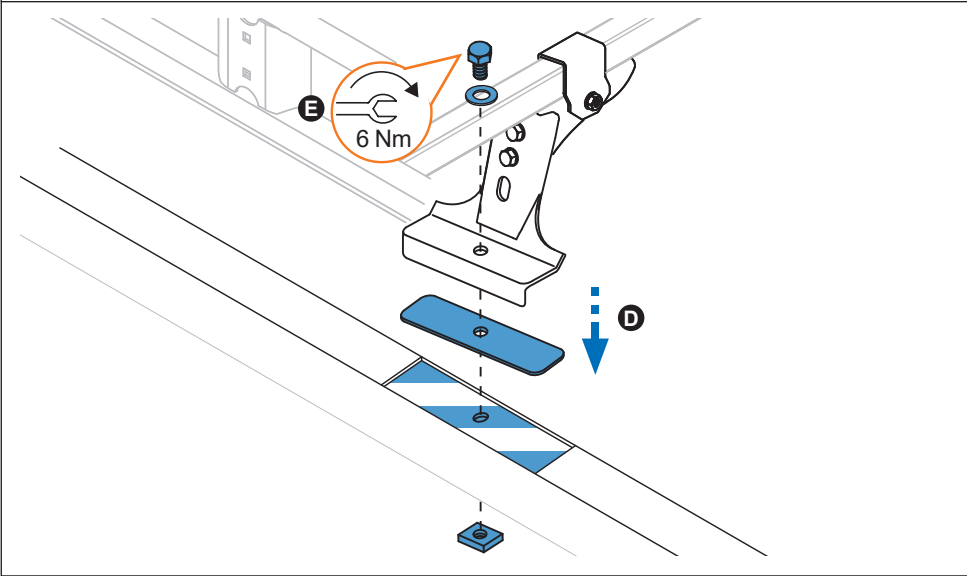
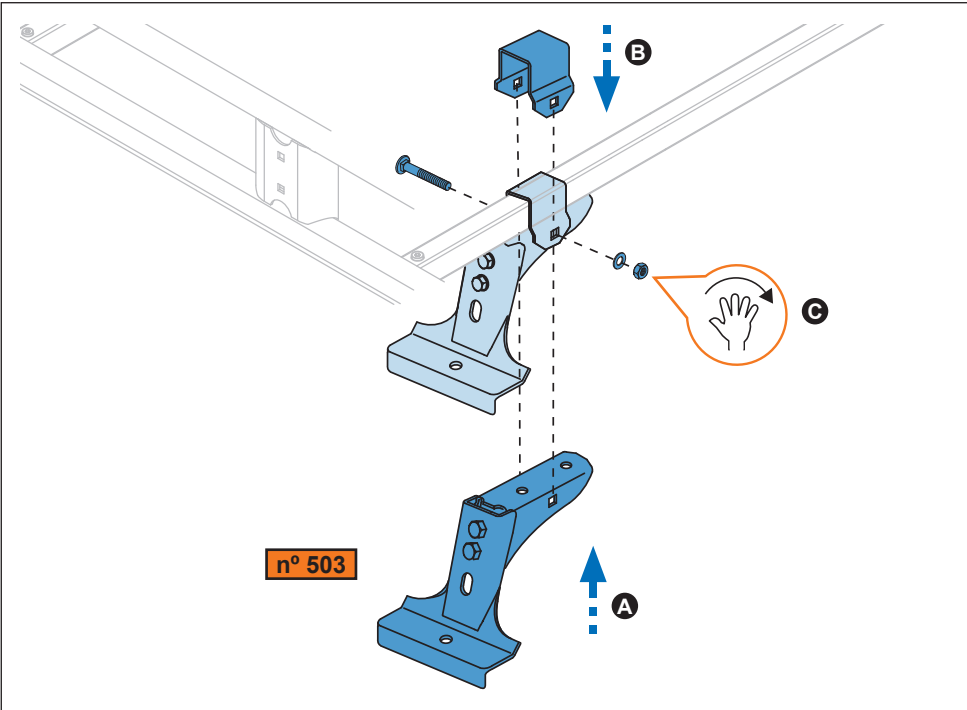
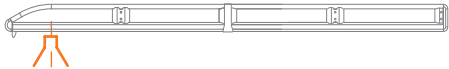

 **X = 400 mm**



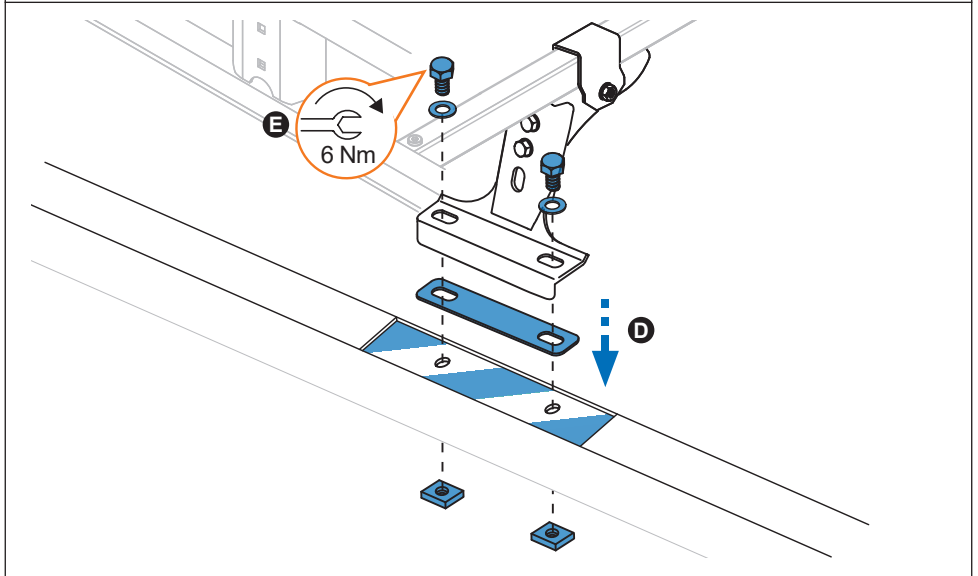
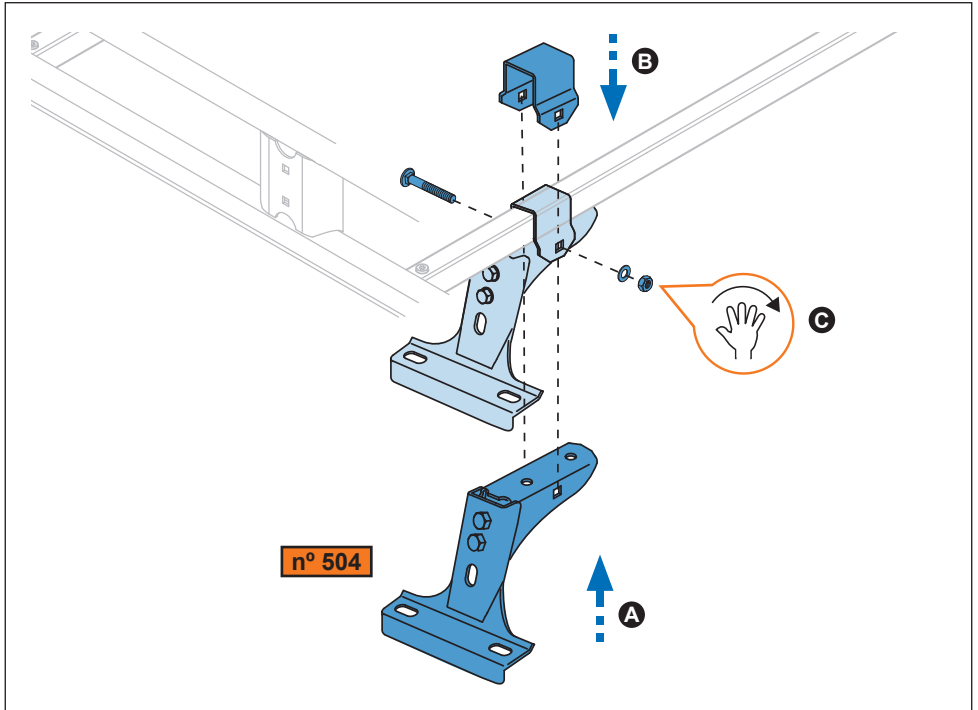
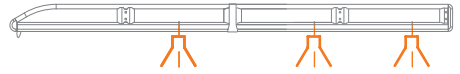
10.



11.



12.



12.

