

909-450

Lv7 2016-r1

Modelo-model:

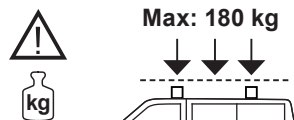
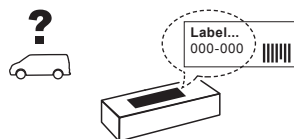
Evo Rack E28-140

Lote-Lot-Lot-Lot:

01-16

Peso-Weight-Poids-Gewicht:

28,38 kg



CEE - EEC type approval:

E9 26 R- 03 3024

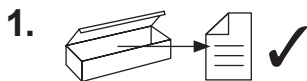


CITY CRASH (✓)
According to ISO/ P. AS-11154:2006

CRUZBER SA
ES-A14018311
P.I. Las Salinas II
14960 - Rute - Spain
www.cruzber.com



- | | |
|--|--------------------|
| (E) Instrucción de montaje
¡Leer primero! | Portaequipajes |
| (GB) Assembly instructions
Read first! | Roof racks |
| (F) Instruction de montage
Lire en premier! | Galleries |
| (D) Montageanleitung
Zuerst lesen! | Dachgepäckträger |
| (PT) Instruções de montagem
Ler primeiro! | Porta bagagens |
| (PL) Instrukcja montażu
Najpierw przeczytaj! | Bagażnik dachowy |
| (CZ) Montážní návod
Čtěte pozorně! | Strešní nosiče |
| (HU) Szerelési Utasítás
Először olvasd el! | Csomagtartó |
| (RO) Instrucțiuni de montaj
Întai cititi! | Krovni nosač |
| (HR) Detaljne upute
Prvo pročitati! | Portbagaj |
| (GR) Διαβάστε προσεκτικά τις
Οδηγίες Συναρμολόγησης! | Μπάρες Οροφής |
| (TR) Öncelikle montaj:
Talimatlarını okuyunuz! | Taşıyıcı sistem |
| (RU) Инструкции по монтажу
Сначала прочитайте! | Багажники на крышу |
| (I) Istruzioni di montaggio
Leggere per primo! | Portabagagli |
| (NL) Montagehandleiding
Eerst lezen! | Imperiaal |
| (SLO) Navodila za sestavljanje
Preberite! | Strešne košare |



(E) Contenido embalaje: ¡Verificar!

x 1

x 1

(GB) Package content: Check!



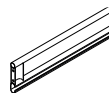
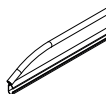
(F) Contenu d'emballage: Vérifier!

(D) Packungsinhalt: Überprüfen!

x 2

x 2

(PT) Contéudo embalagem:
Verificar!



(PL) Zawartość opakowania:
sprawdź!

1x (738-015DI) 150 cm (738-013T) 130 cm
1x (738-015DD) 150 cm

(CZ) Obsah balení: Zkontrolujte!

(HU) Csomag tartalma: Ellenőrizd!

x 9

x 1

(RO) Pachetul contine: Verificati!



(HR) Sadržaj paketa: Provjeri!

(827-414) 140 cm

(716-322) 140 cm

(GR) Ελέγξτε το περιεχόμενο: του
πακέτου!

x 8

x 4

(TR) Paket içeriğini: Control ediniz!



(RU) Содержание упаковки:
Проверьте!

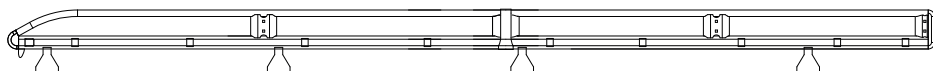
(813-063)






1x (805-165)
1x (855-150)
2x (855-221)

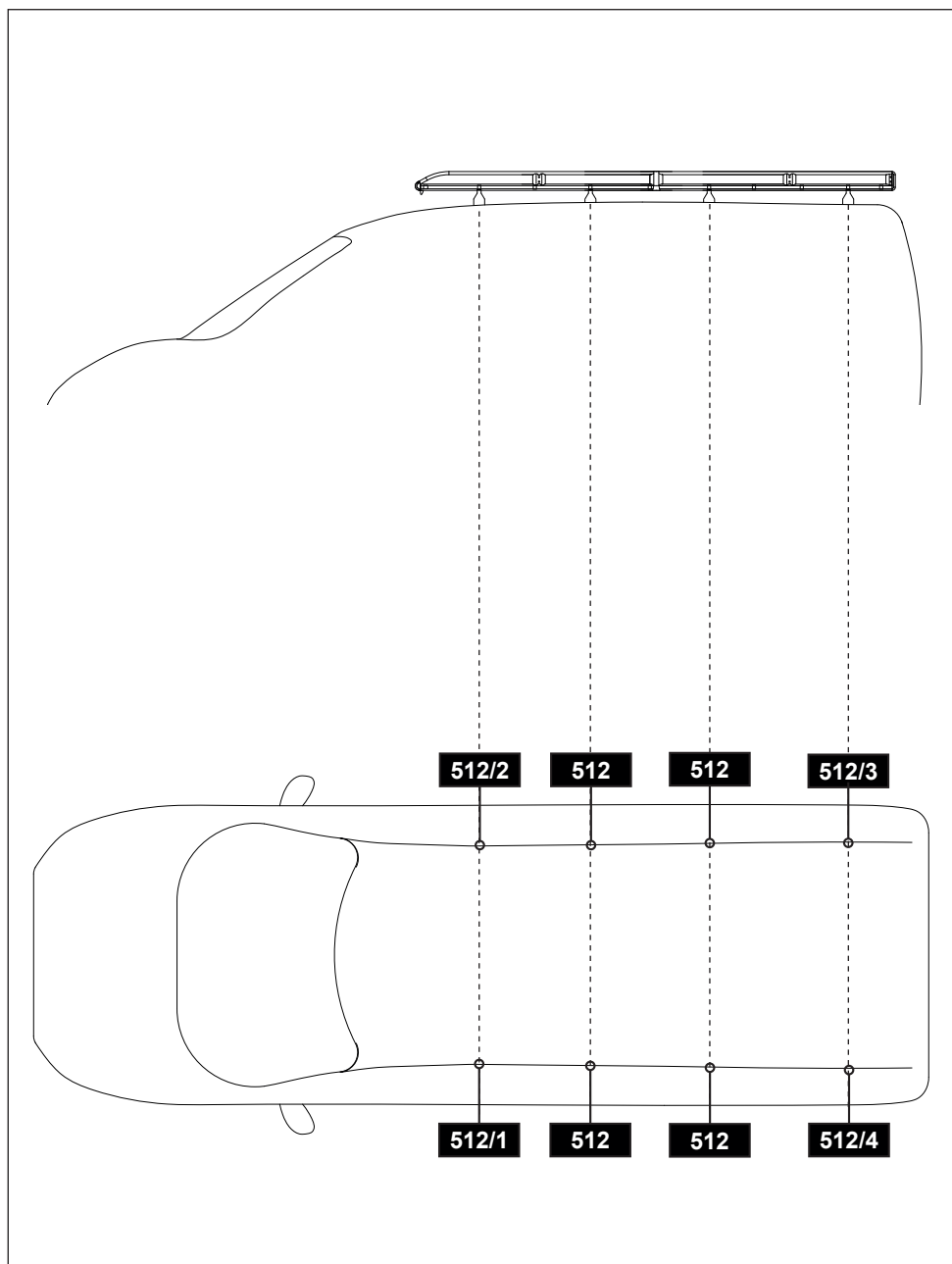
(I) Contenuto della confezione:
Controllare!

(NL) Pakket inhoud: Controleer!

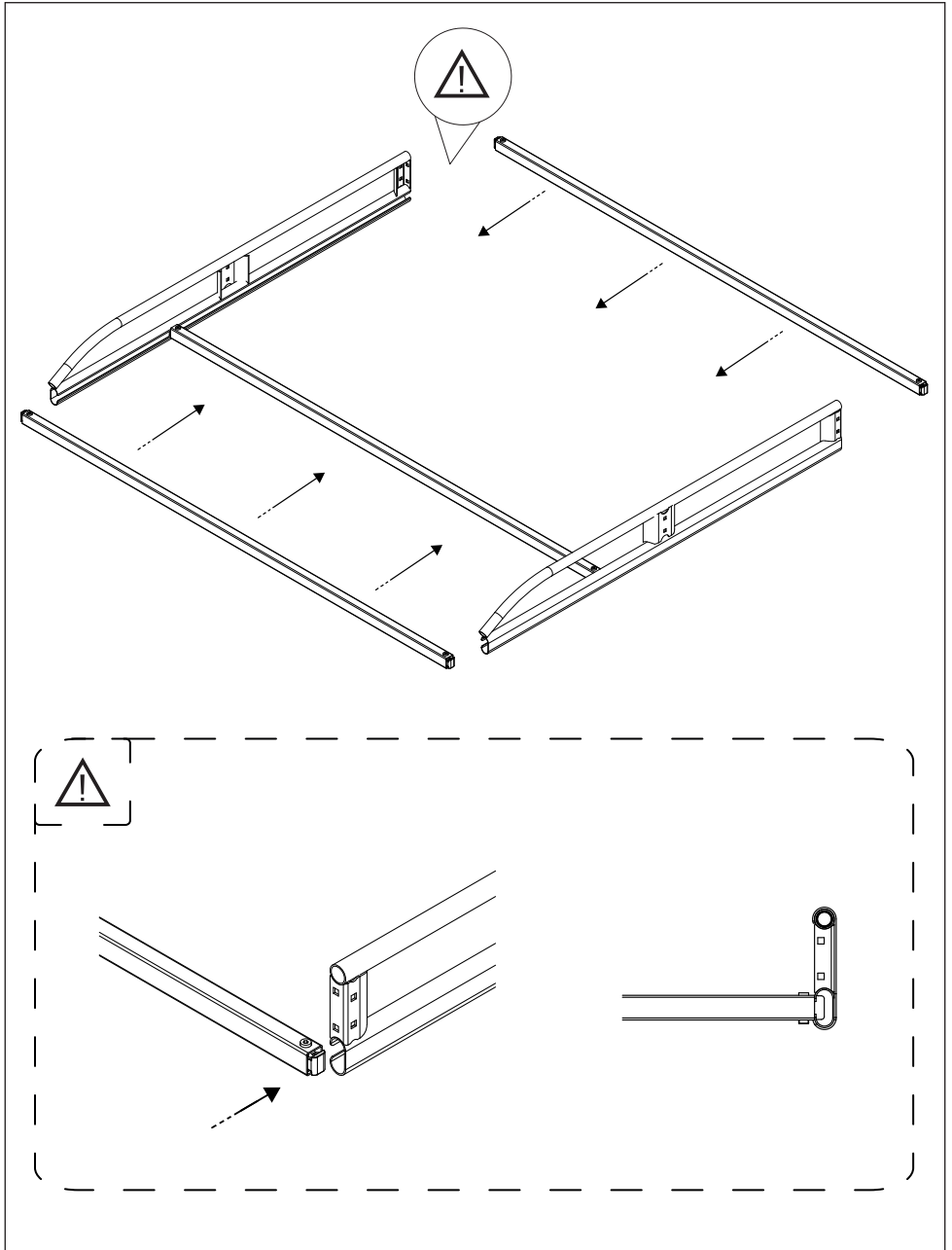
(SLO) Vsebina paketa: Preverite!



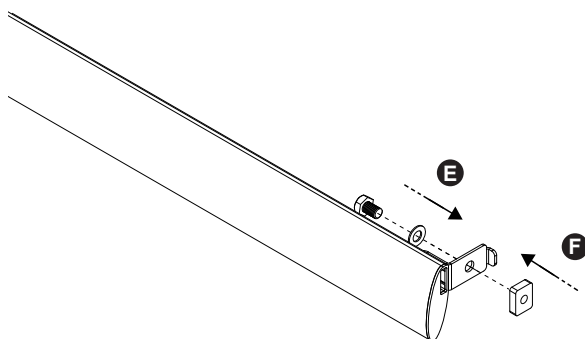
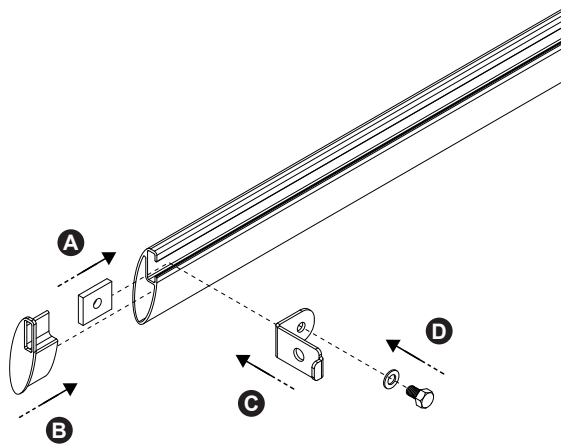
2.   +  →  



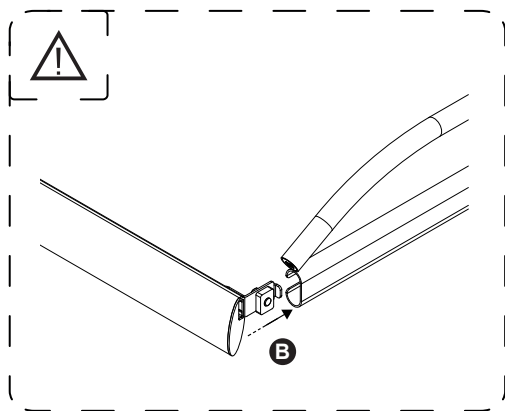
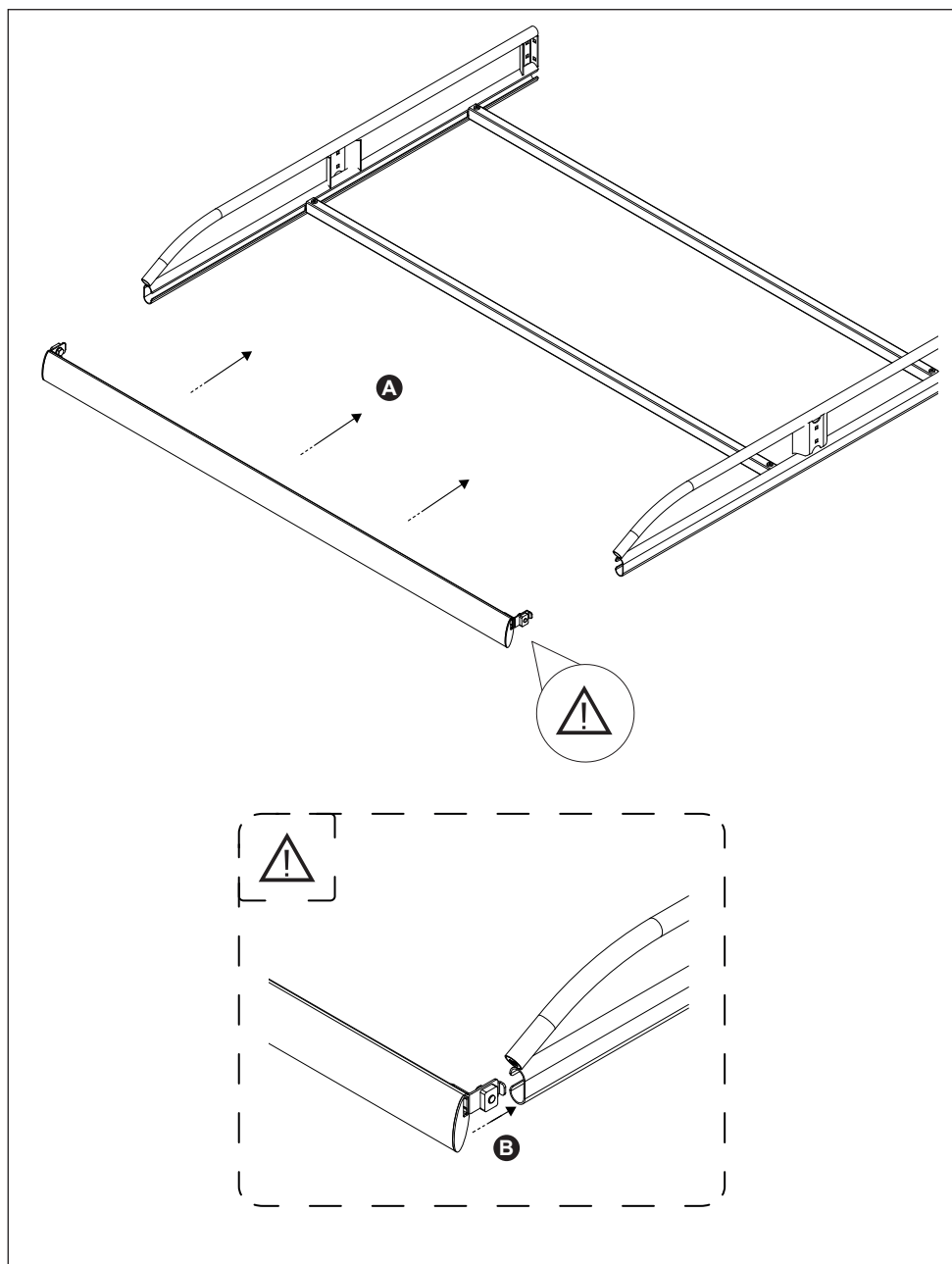
3.



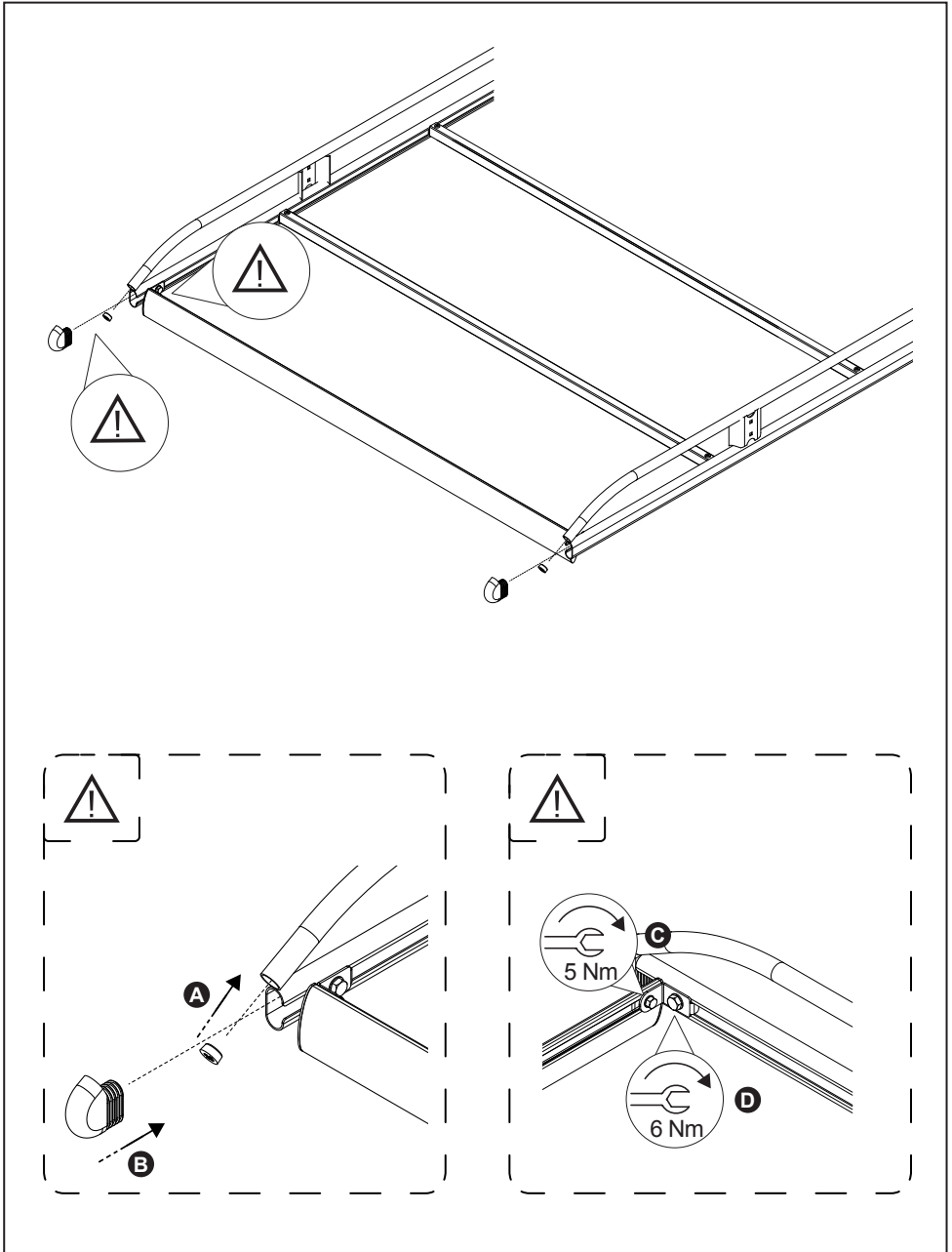
4. 



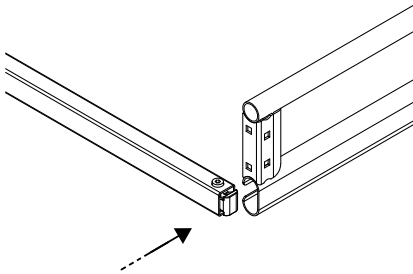
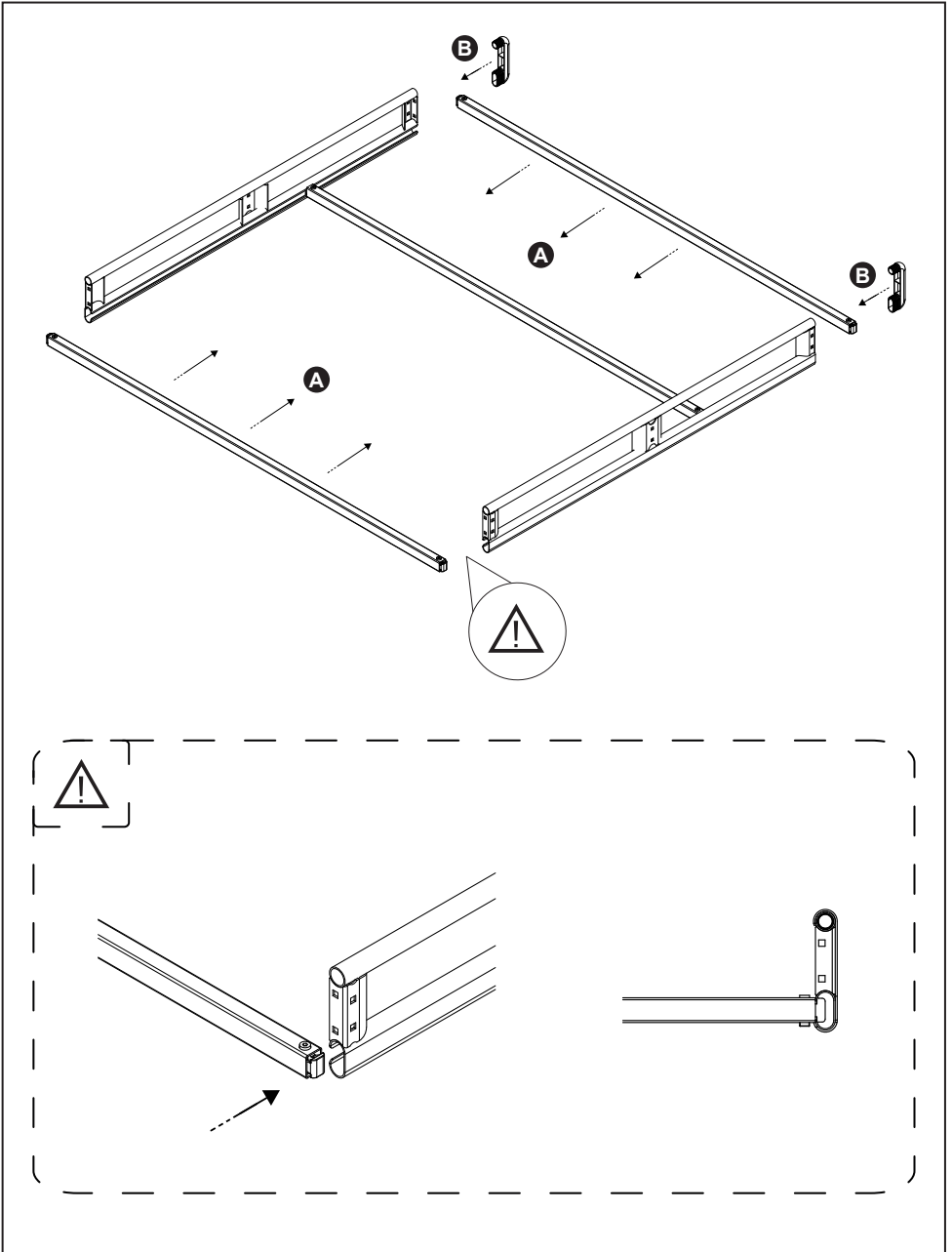
5. 



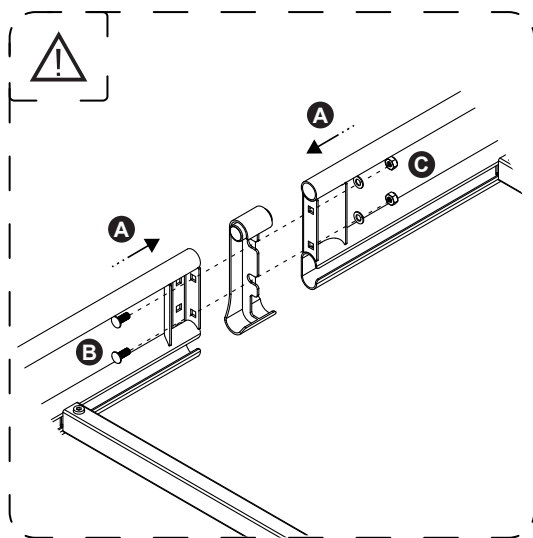
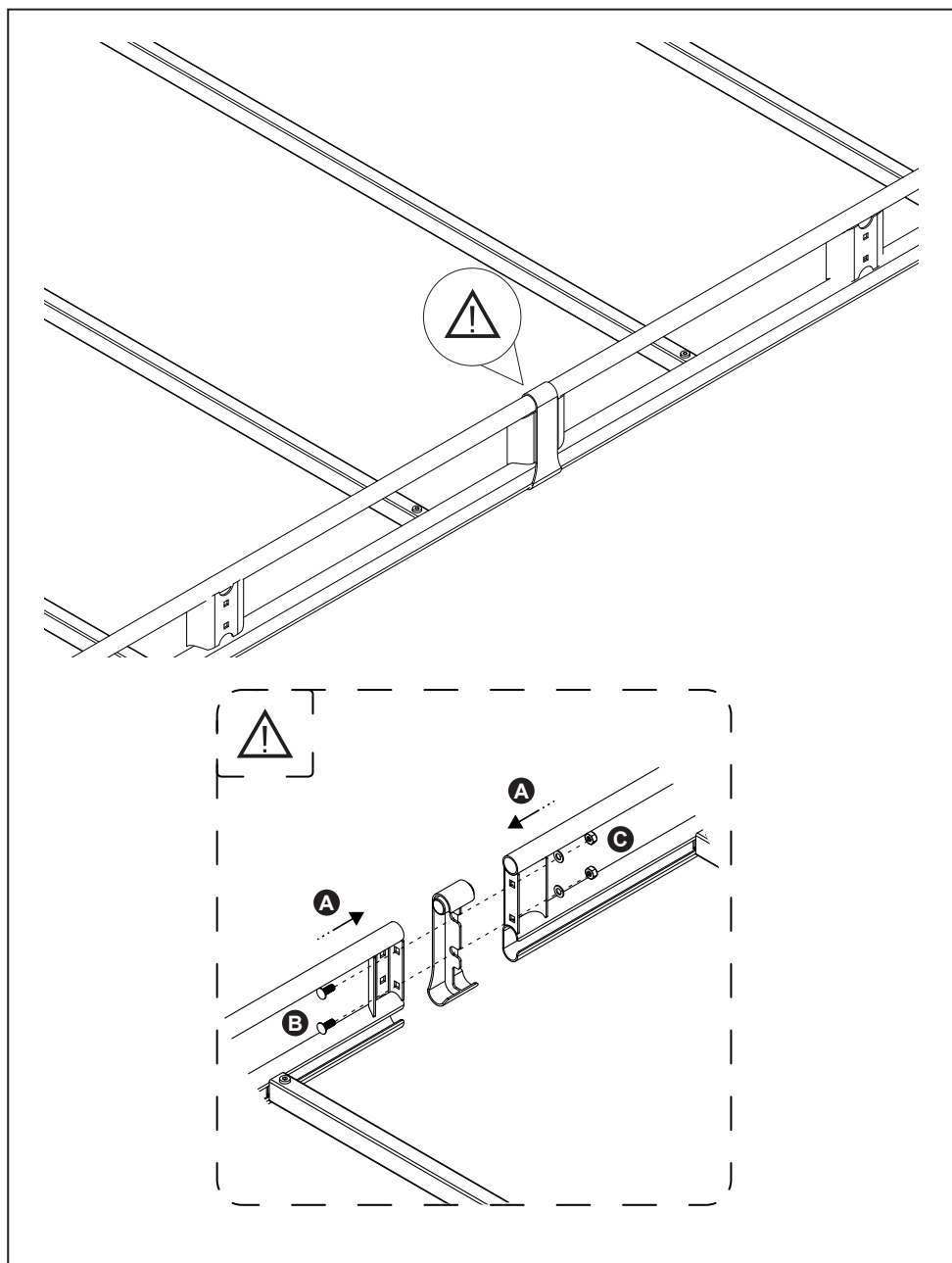
6.



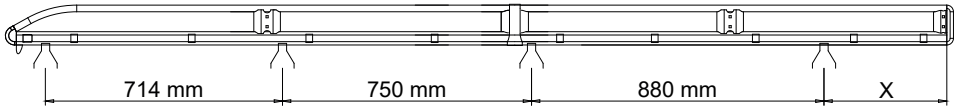
7.



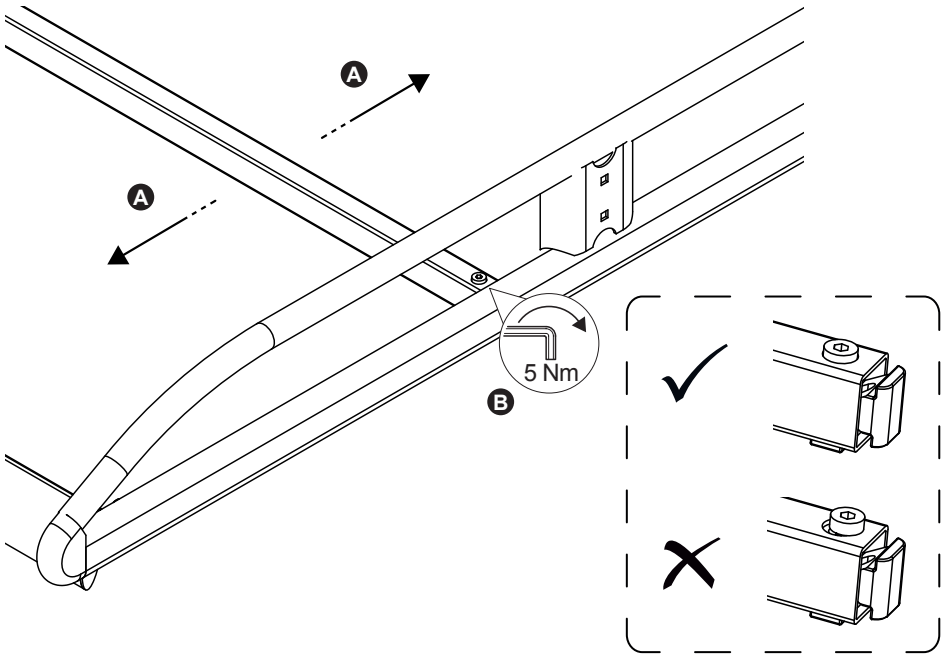
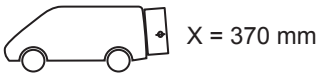
8. 



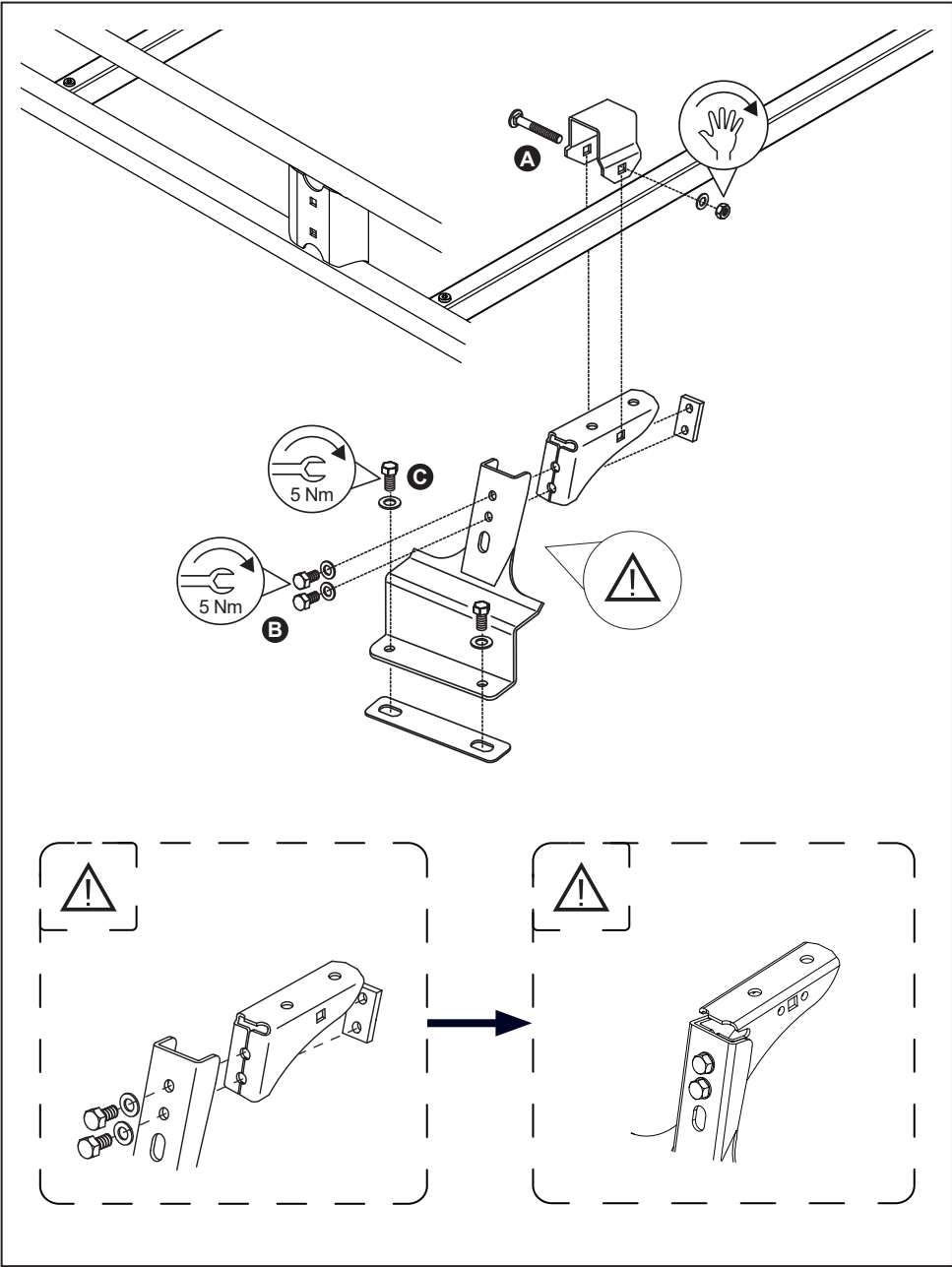
9. 



Importante!
Important!
Important!
Wichtig!



10.



11.

