



# 909-456

Lv7 2019-r3

Modelo-model:

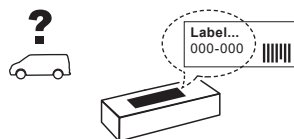
## Evo Rack E28-140

Lote-Lot-Lot-Lot:

**01-16**

Peso-Weight-Poids-Gewicht:

**26,96 kg**



**Max: 150 kg**



CEE - EEC type approval:

**E9** 26 R- 03 3024



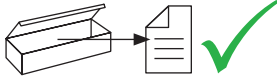
**CITY CRASH** (✓)  
According to ISO/ P. AS-11154:2006



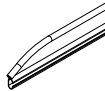
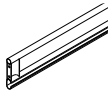

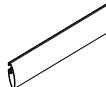

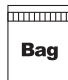
CRUZBER SA  
ES-A14018311  
P.I. Las Salinas II  
14960 - Rute - Spain  
[www.cruzber.com](http://www.cruzber.com)

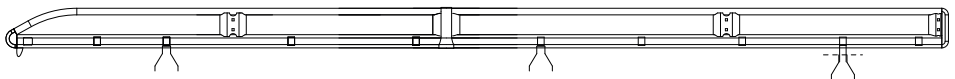


- |   |                    |
|---|--------------------|
| <b>(E)</b> <b>Instrucción de montaje</b><br>¡Leer primero!            | Portaequipajes     |
| <b>(GB)</b> <b>Assembly instructions</b><br>Read first!               | Roof racks         |
| <b>(F)</b> <b>Instruction de montage</b><br>Lire en premier!          | Galleries          |
| <b>(D)</b> <b>Montageanleitung</b><br>Zuerst lesen!                   | Dachgepäckträger   |
| <b>(PT)</b> <b>Instruções de montagem</b><br>Ler primeiro!            | Porta bagagens     |
| <b>(PL)</b> <b>Instrukcja montażu</b><br>Najpierw przeczytaj!         | Bagażnik dachowy   |
| <b>(CZ)</b> <b>Montážní návod</b><br>Čtěte pozorně!                   | Strešní nosiče     |
| <b>(HU)</b> <b>Szerelési Utasítás</b><br>Először olvassd el!          | Csomagtartó        |
| <b>(RO)</b> <b>Instructiuni de montaj</b><br>Intai cititi!            | Krovni nosač       |
| <b>(HR)</b> <b>Detaljne upute</b><br>Prvo pročitati!                  | Portbagaj          |
| <b>(GR)</b> <b>Διαβάστε προσεκτικά τις</b><br>Οδηγίες Συναρμολόγησης! | Μπάρες Οροφής      |
| <b>(TR)</b> <b>Öncelikle montaj:</b><br>Talimatlarını okuyunuz!       | Taşıyıcı sistem    |
| <b>(RU)</b> <b>Инструкции по монтажу</b><br>Сначала прочитайте!       | Багажники на крышу |
| <b>(I)</b> <b>Istruzioni di montaggio</b><br>Leggere per primo!       | Portabagagli       |
| <b>(NL)</b> <b>Montagehandleiding</b><br>Eerst lezen!                 | Imperiaal          |
| <b>(SLO)</b> <b>Navodila za sestavljanje</b><br>Preberite!            | Strešne košare     |

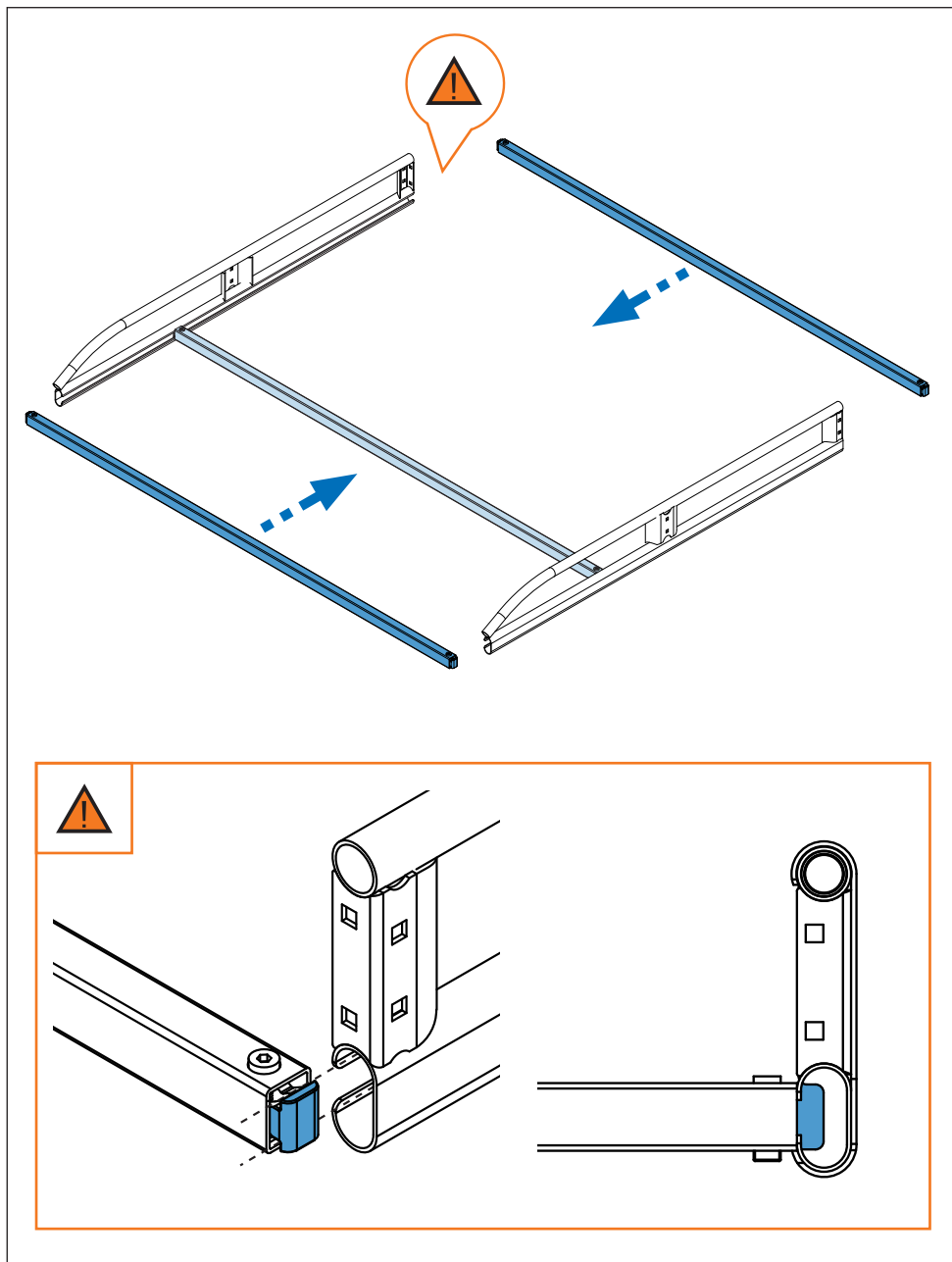
1.



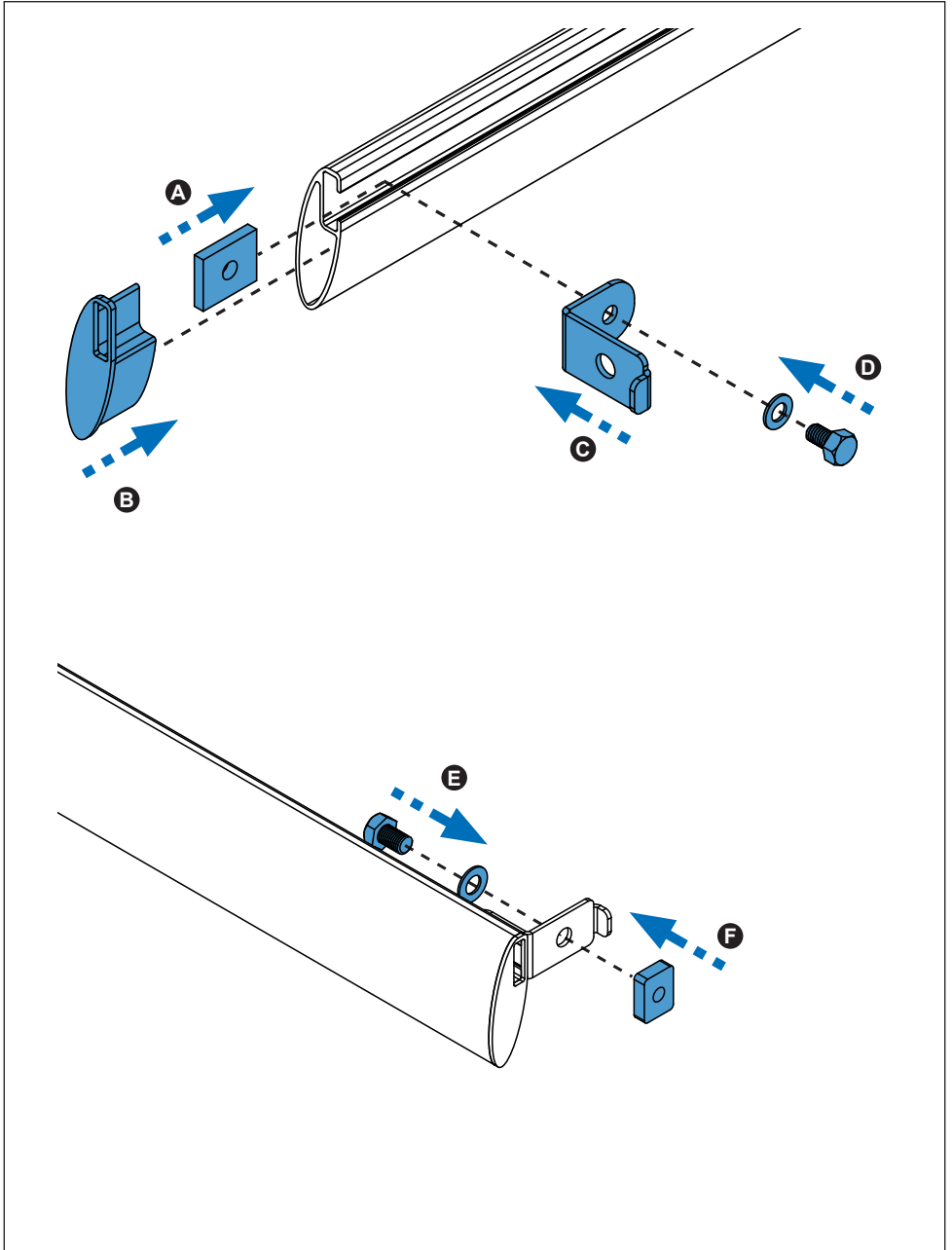
(E)	Contenido embalaje: ¡Verificar!	x 1	x 1
(GB)	Package content: Check!		
(F)	Contenu d'emballage: Vérifier!		
(D)	Packungsinhalt: Überprüfen!	x 2	x 2
(PT)	Contéudo embalagem: Verificar!		
(PL)	Zawartość opakowania: sprawdź!	1x (738-013DI) 130 cm	(738-015T) 150 cm
(CZ)	Obsah balení: Zkontrolujte!	1x (738-013DD) 130 cm	
(HU)	Csomag tartalma: Ellenőrizd!	x 9	x 1
(RO)	Pachetul contine: Verificati!		
(HR)	Sadržaj paketa: Provjeri!	(827-414) 140 cm	(716-322) 140 cm
(GR)	Ελέγξτε το περιεχόμενο: του πακέτου!	x 6	x 2
(TR)	Paket içeriğini: Control ediniz!		
(RU)	Содержание упаковки: Проверьте!	(813-061)	1x (805-165) 1x (855-082)
(I)	Contenuto della confezione: Controllare!		
(NL)	Pakket inhoud: Controleer!		
(SLO)	Vsebina paketa: Preverite!		



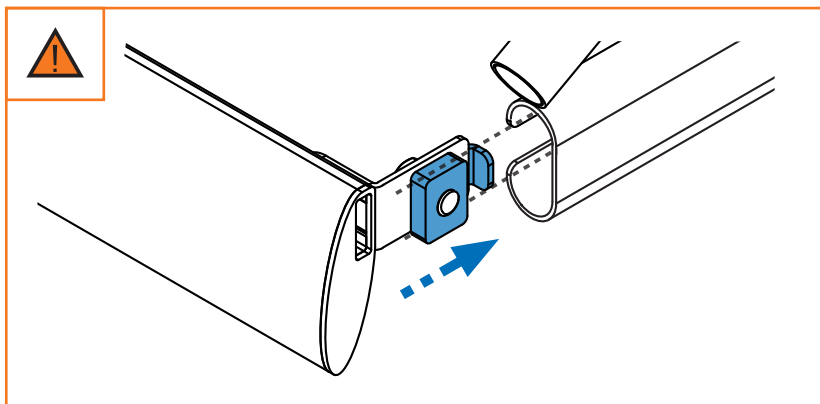
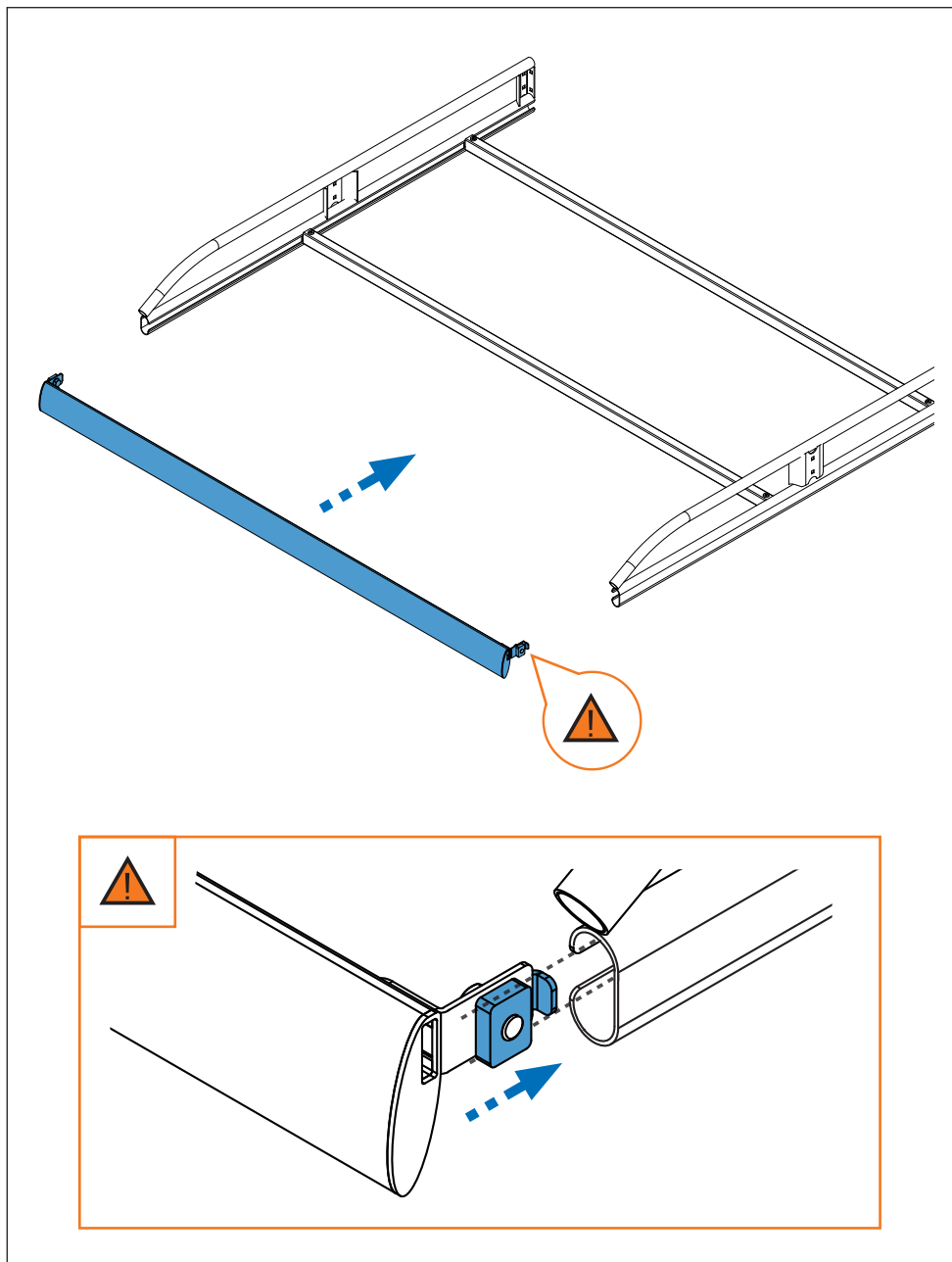
2. 



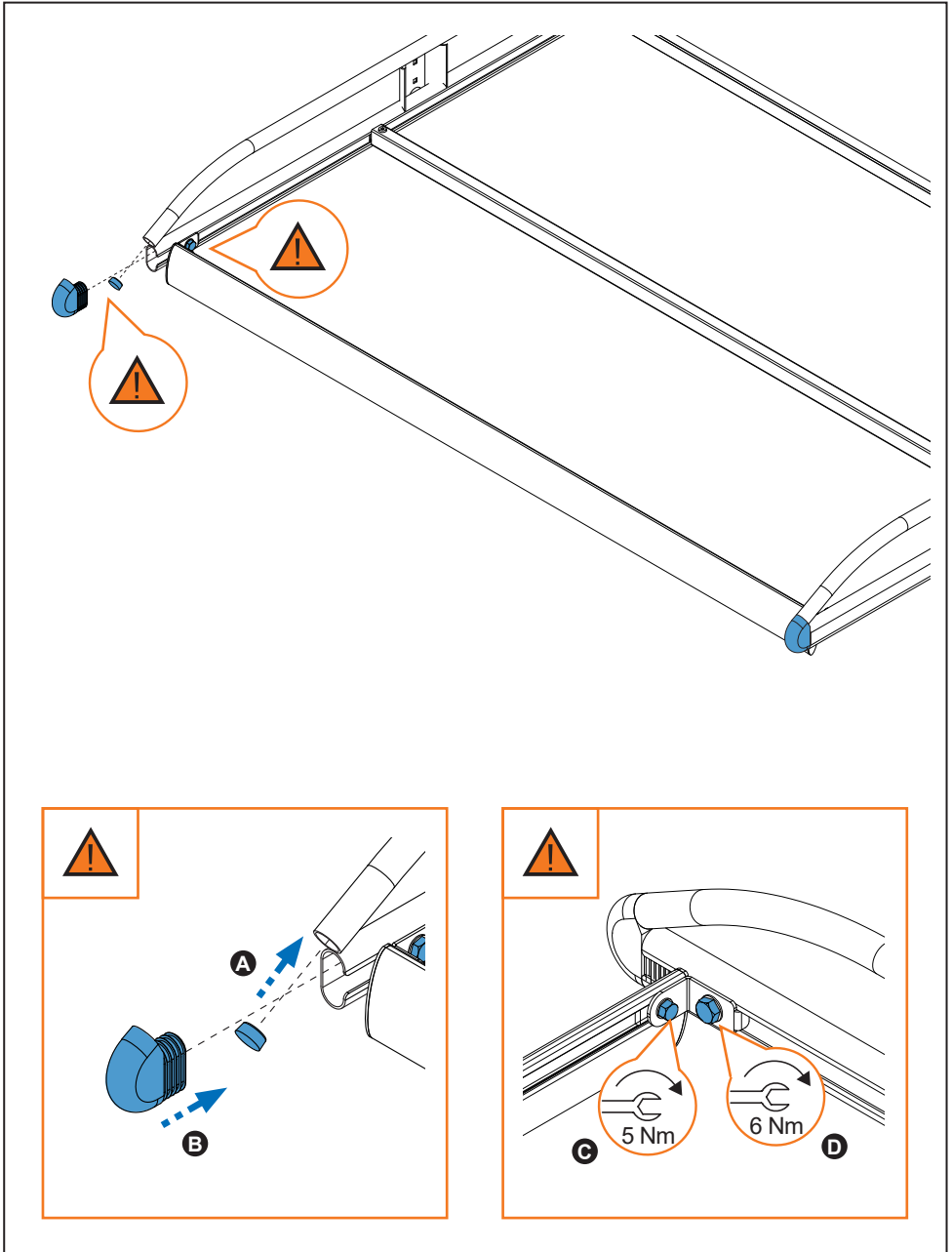
3. 



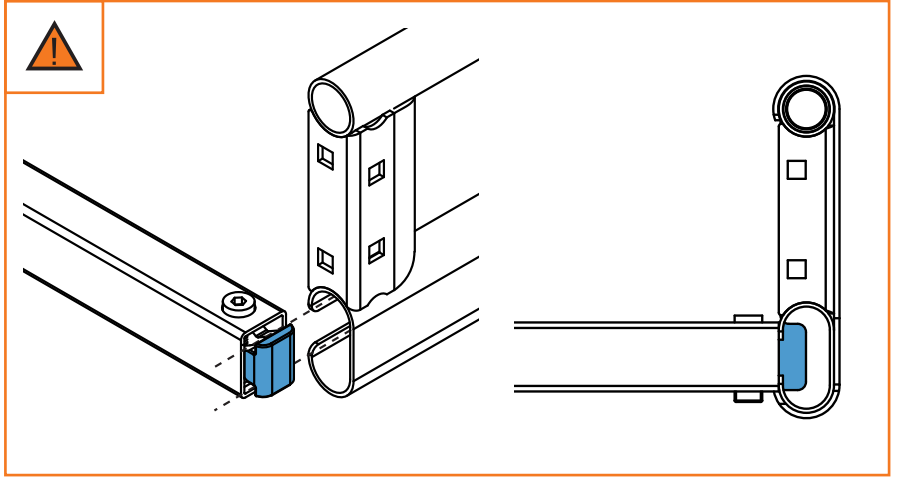
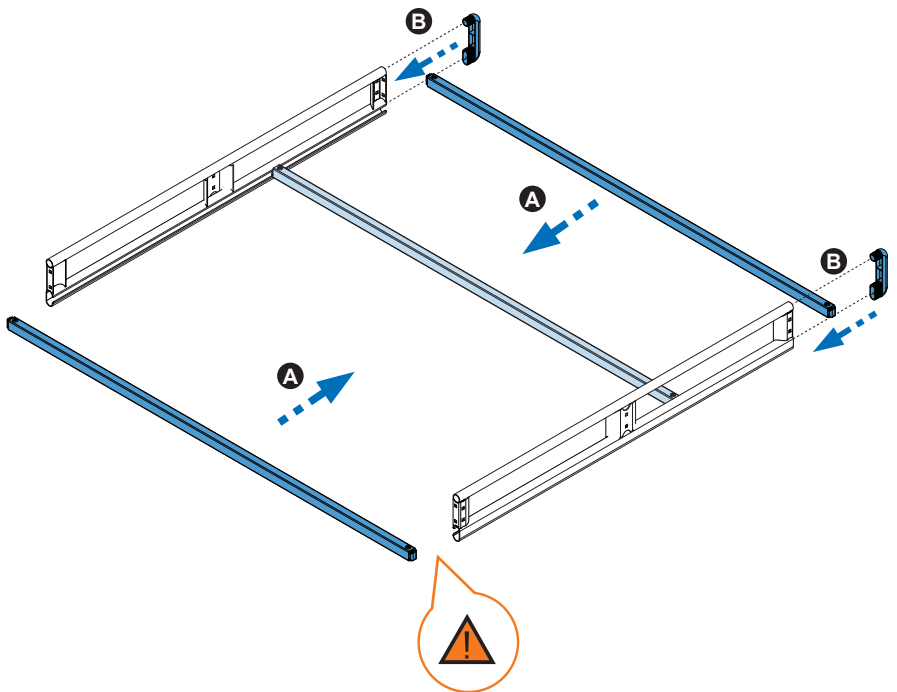
4. 



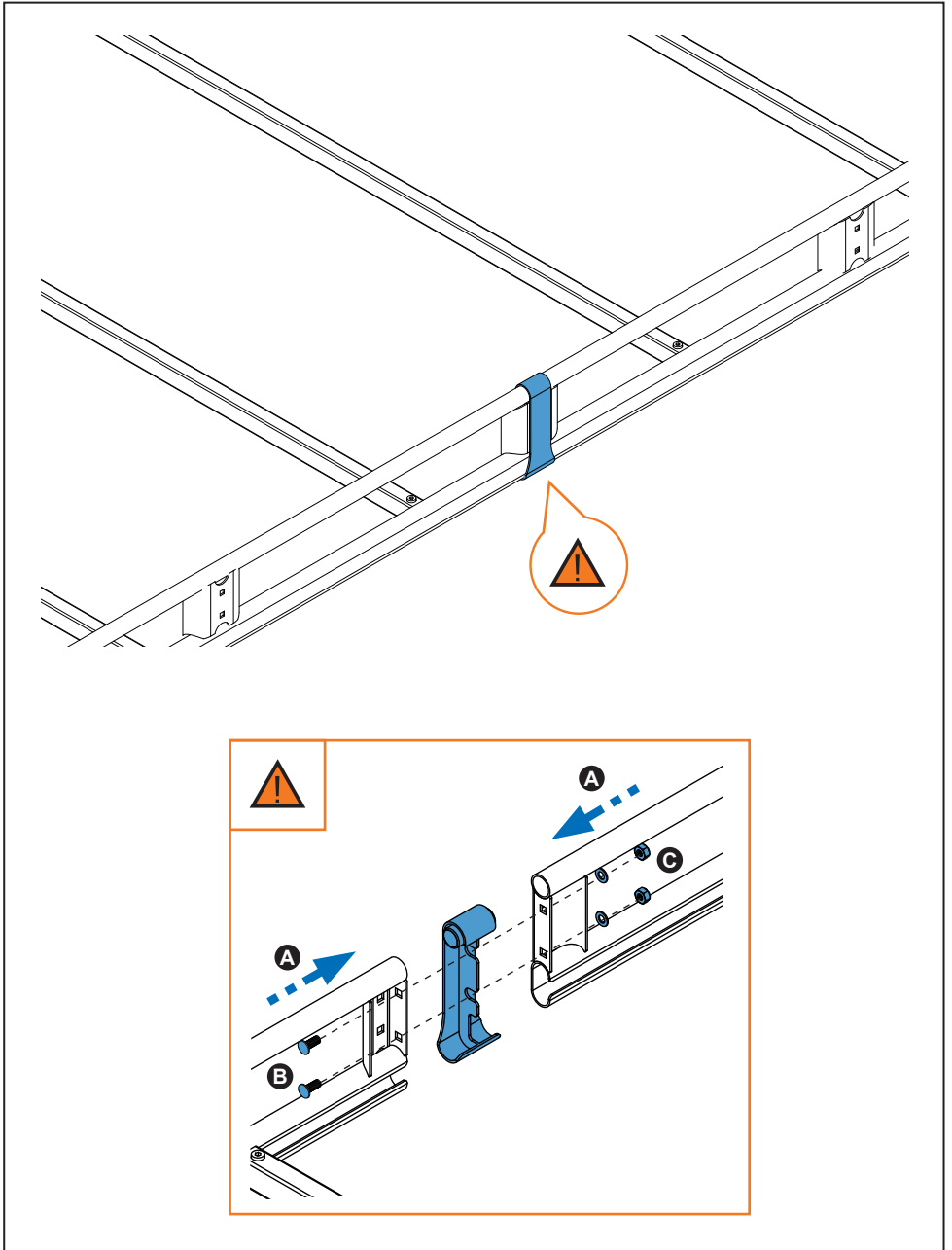
5. 



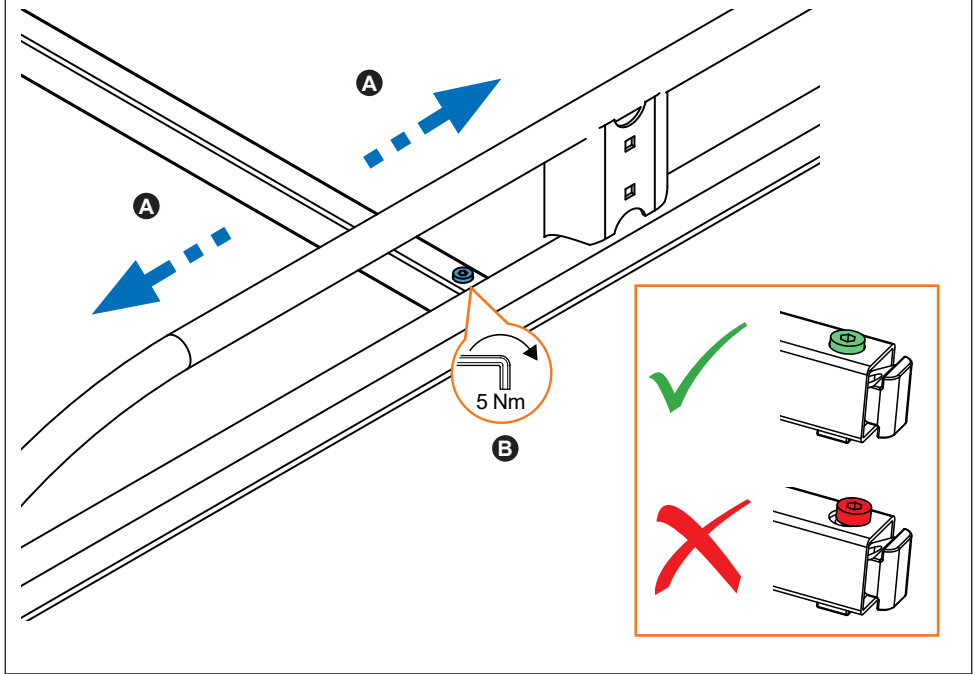
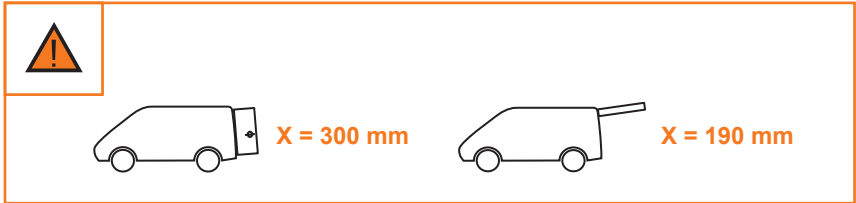
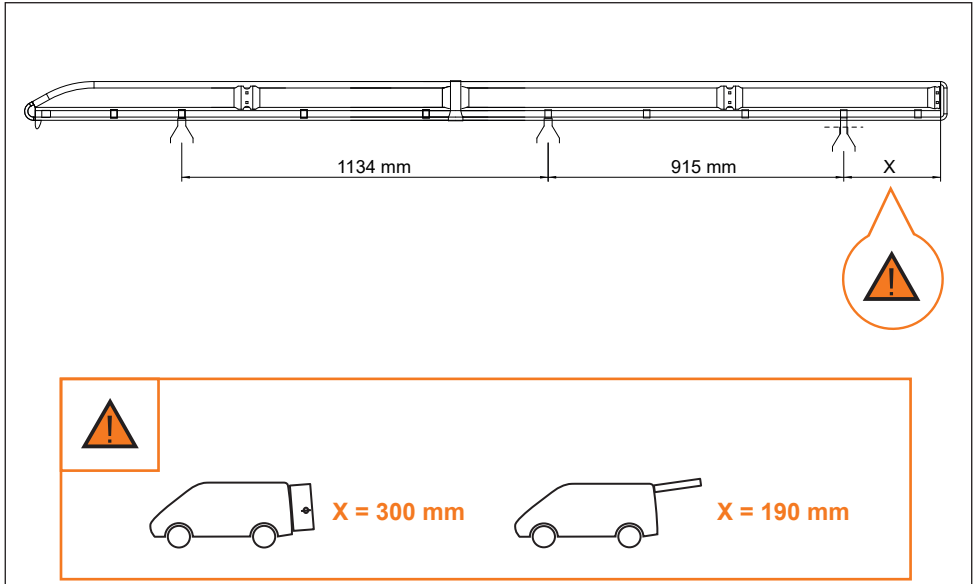
6. 



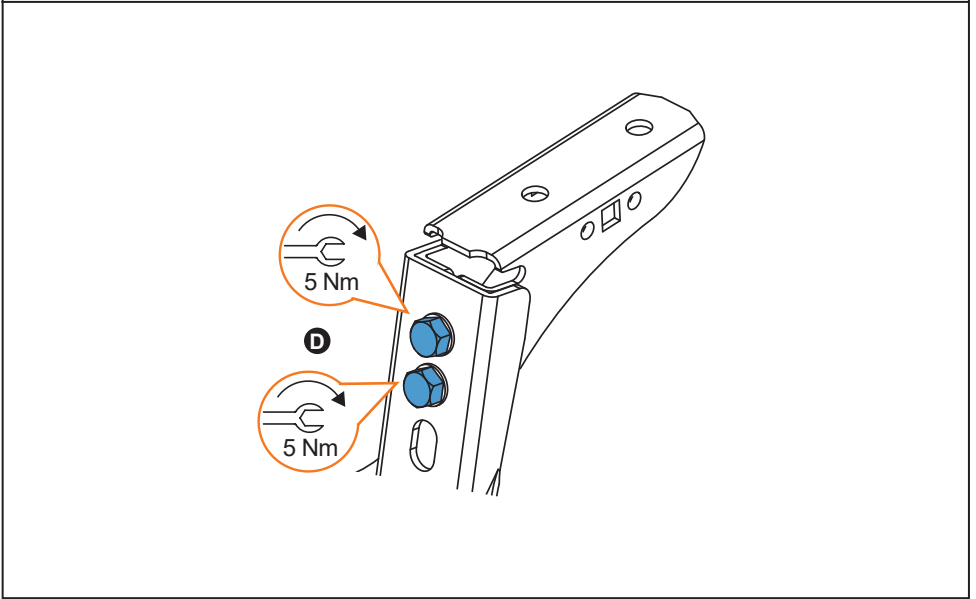
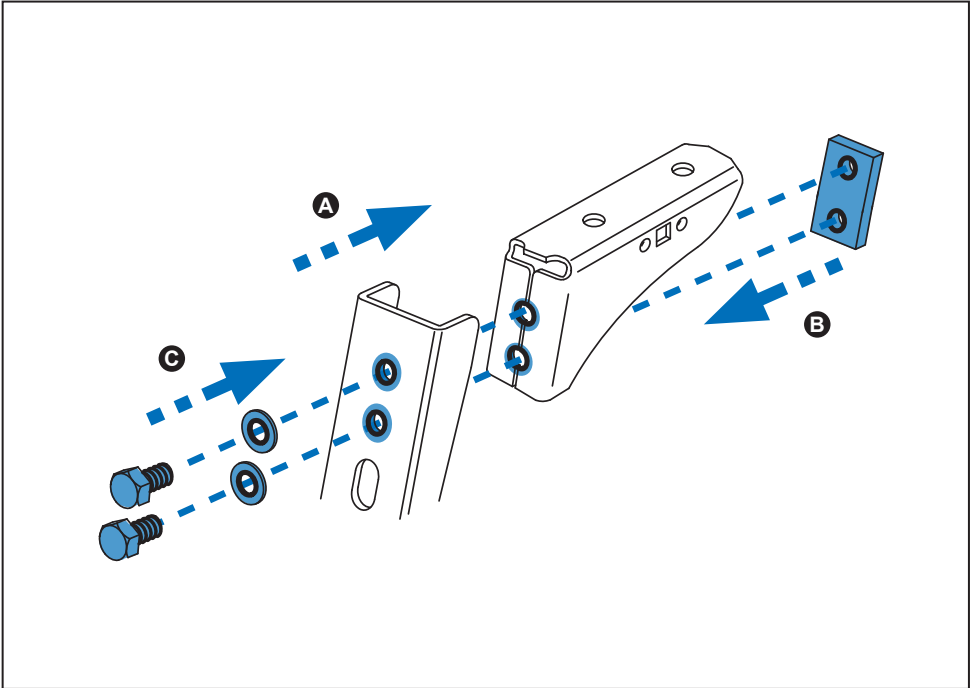
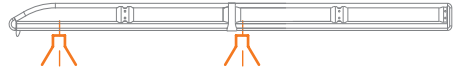
7. 



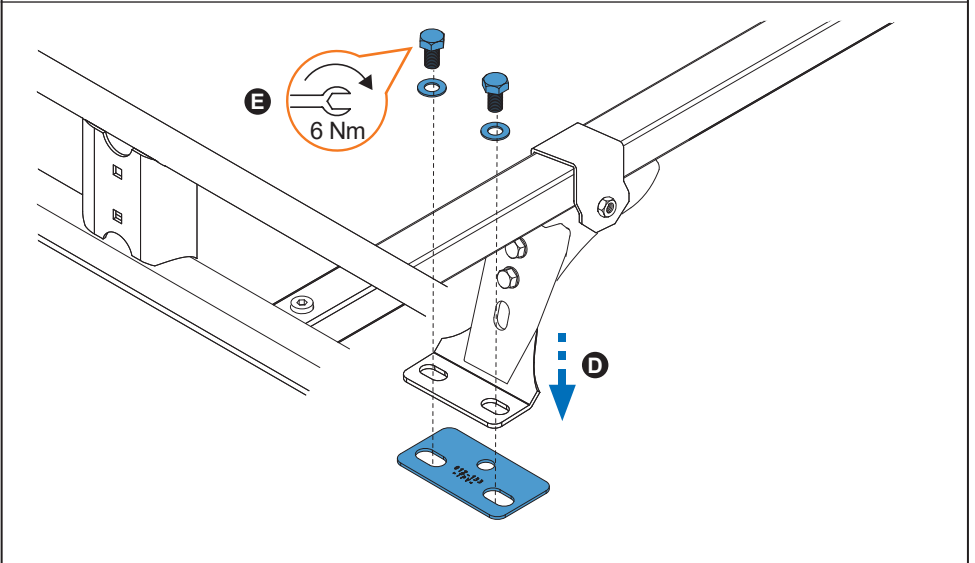
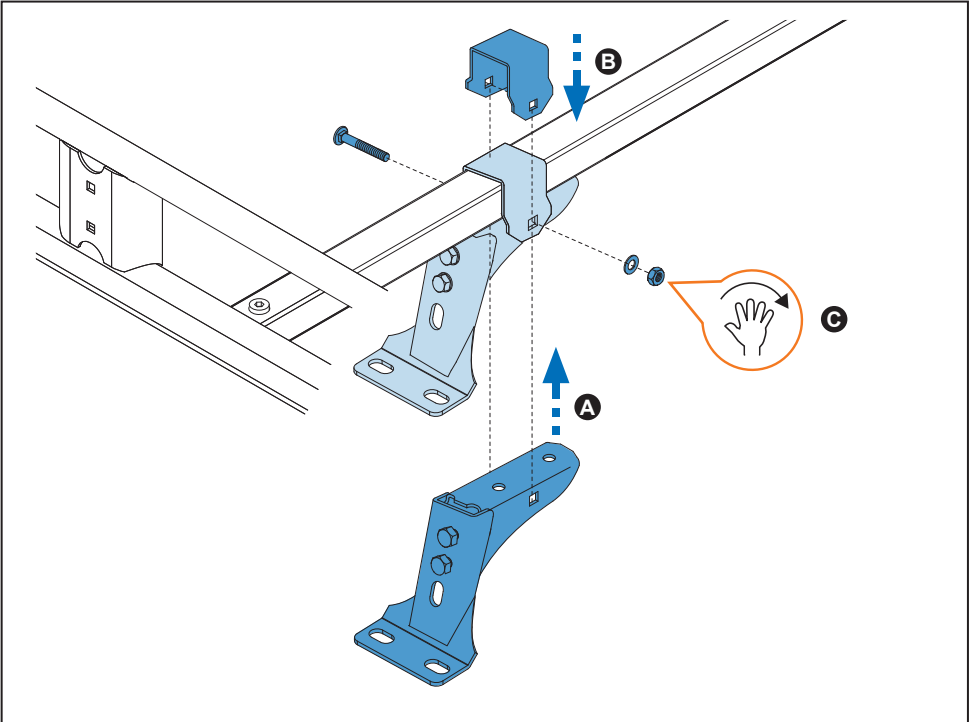
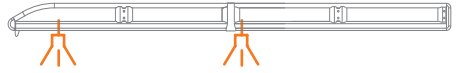
8. 



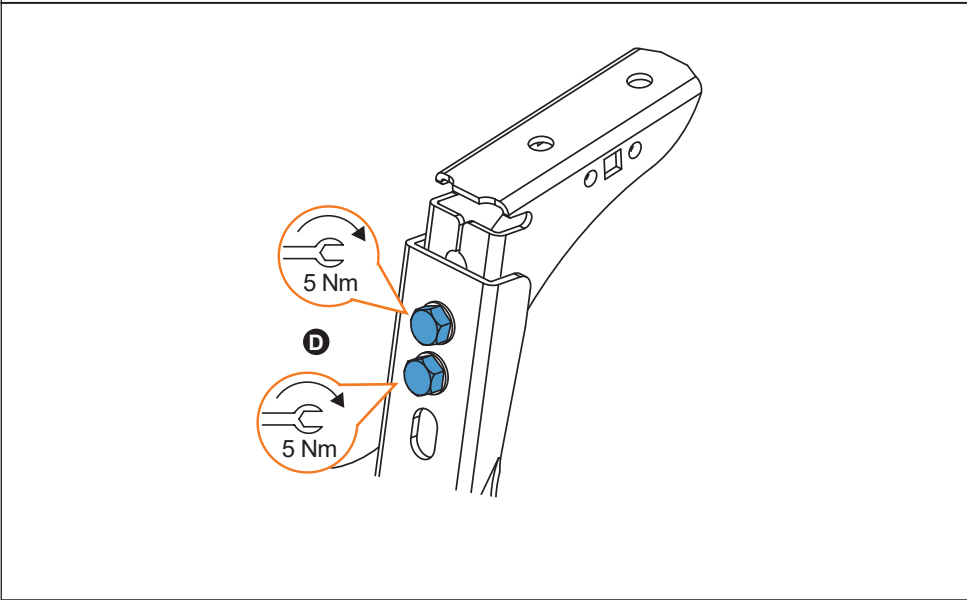
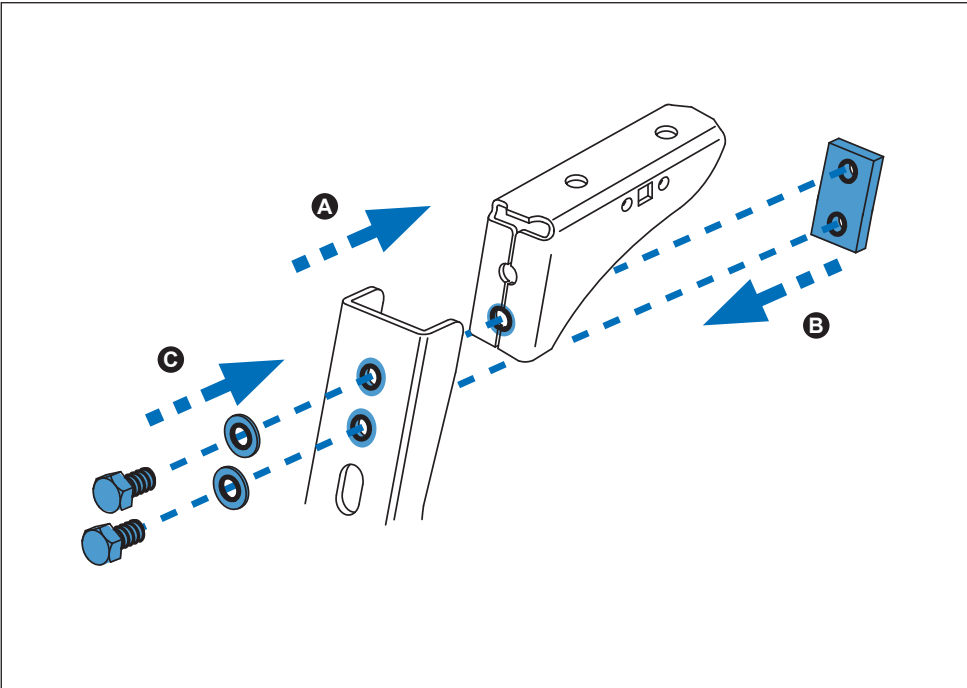
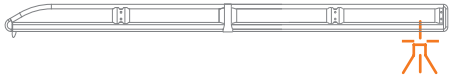
9. 



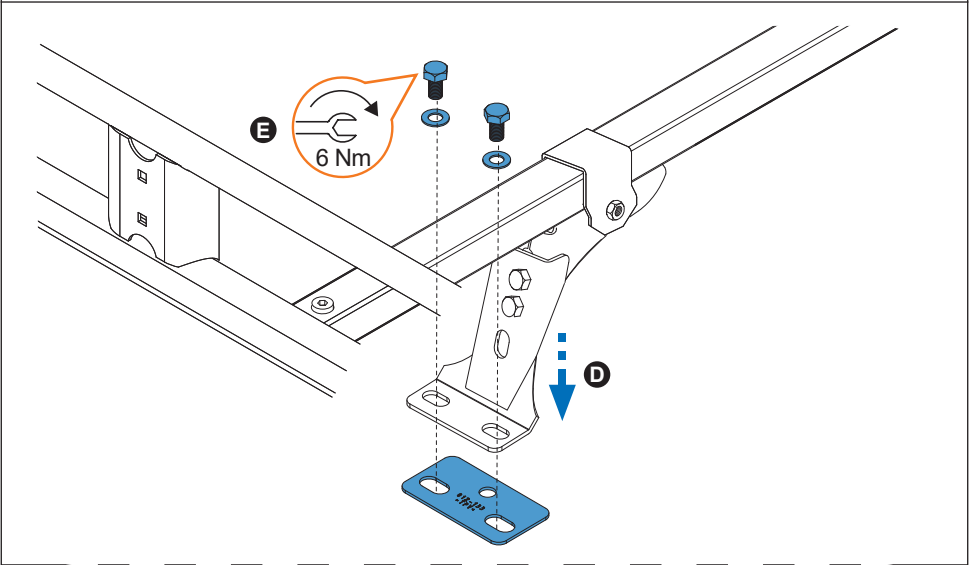
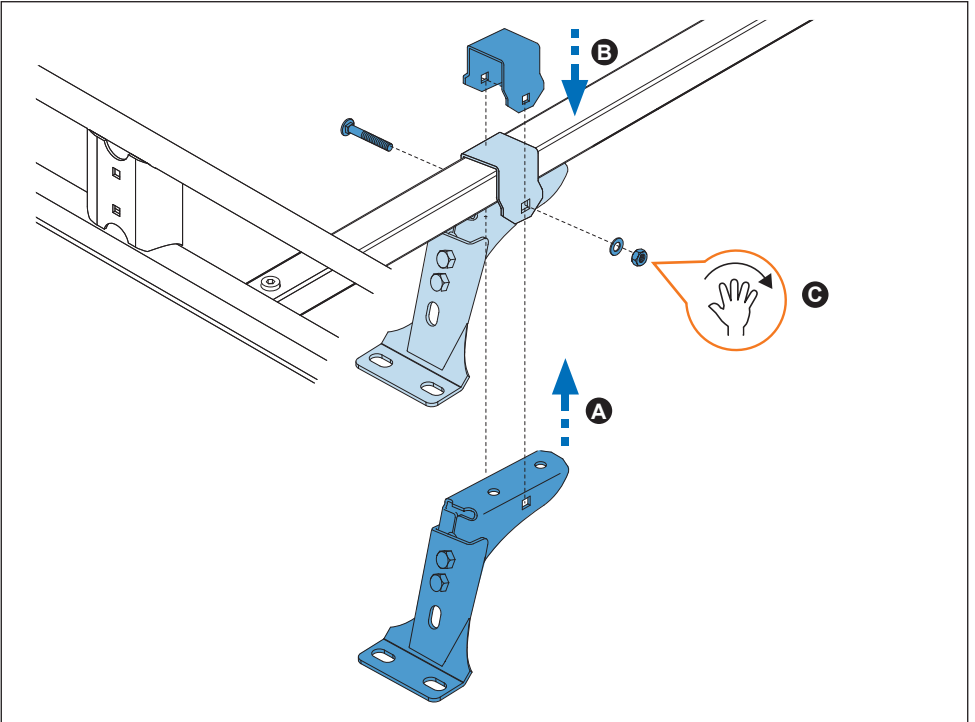
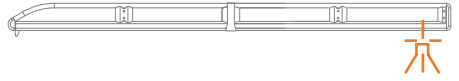
10.



11.



12.



13.

