

911-650

Lv7 2020-r2

Modelo-model:

Evo Rack Alu A37-158

Lote-Lot-Lot-Lot:

02-20

Peso-Weight-Poids-Gewicht:

35,85 kg



Max: 180 kg



CEE - EEC type approval:

E9 26 R- 03 3024

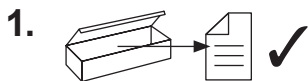


CITY CRASH (✓)
According to ISO/ P. AS-11154:2006

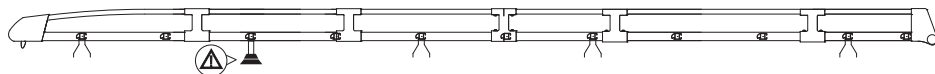
CRUZBER SA
ES-A14018311
P.I. Las Salinas II
14960 - Rute - Spain
www.cruzber.com

- | | |
|--|--------------------|
| (E) Instrucción de montaje ¡Leer primero! | Portaequipajes |
| (GB) Assembly instructions Read first! | Roof racks |
| (F) Instruction de montage Lire en premier! | Galleries |
| (D) Montageanleitung Zuerst lesen! | Dachgepäckträger |
| (PT) Instruções de montagem Ler primeiro! | Porta bagagens |
| (PL) Instrukcja montażu Najpierw przeczytaj! | Bagażnik dachowy |
| (CZ) Montážní návod Čtěte pozorně! | Strešní nosiče |
| (HU) Szerelési Utasítás Először olvasd el! | Csomagtartó |
| (RO) Instrucțiuni de montaj Întai cititi! | Krovni nosač |
| (HR) Detaljne upute Prvo pročitati! | Portbagaj |
| (GR) Διαβάστε προσεκτικά τις Οδηγίες Συναρμολόγησης! | Μπάρες Οροφής |
| (TR) Öncelikle montaj: Talimatlarını okuyunuz! | Taşıyıcı sistem |
| (RU) Инструкции по монтажу Сначала прочитайте! | Багажники на крышу |
| (I) Istruzioni di montaggio Leggere per primo! | Portabagagli |
| (NL) Montagehandleiding Eerst lezen! | Imperiaal |
| (SLO) Navodila za sestavljanje Preberite! | Strešne košare |

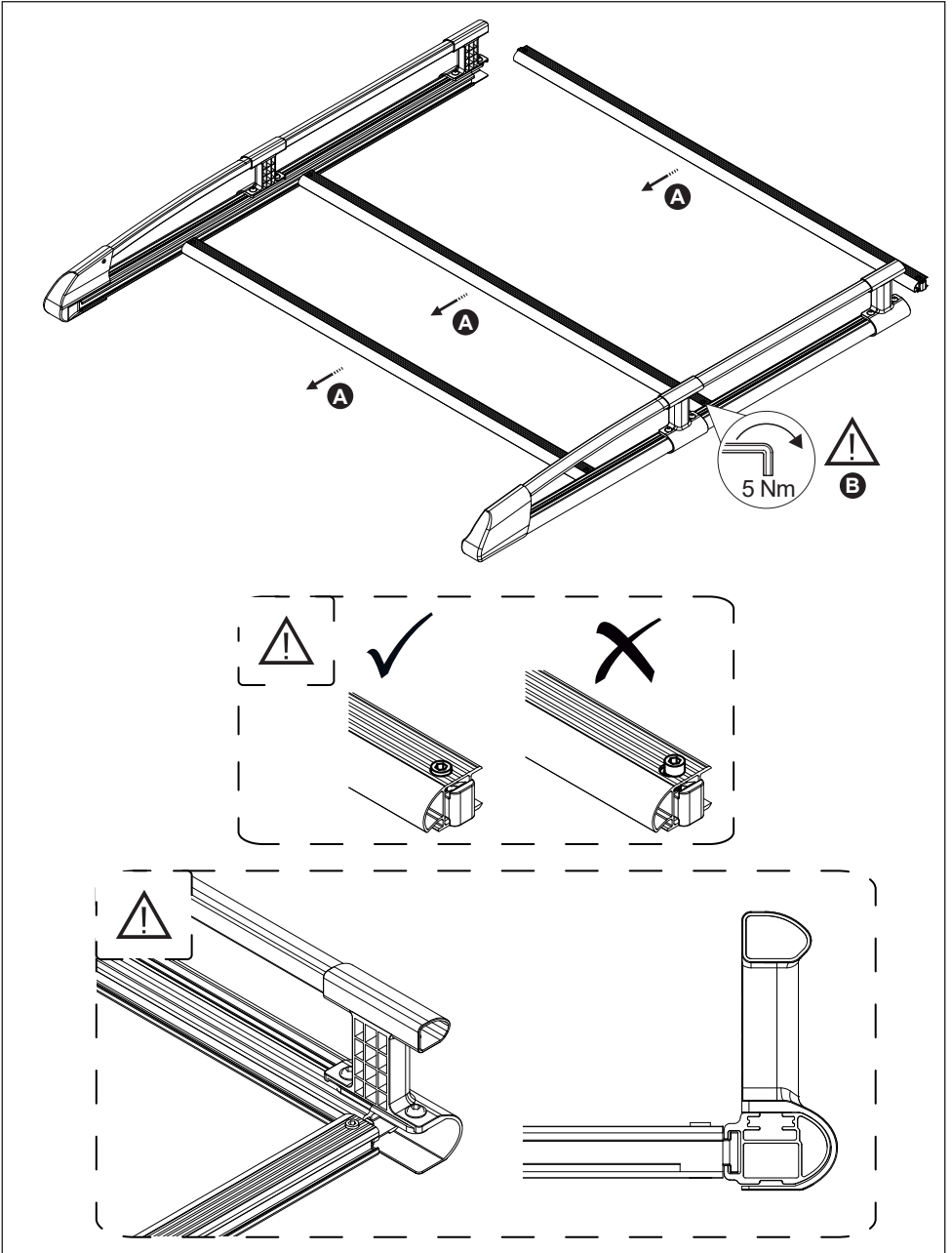




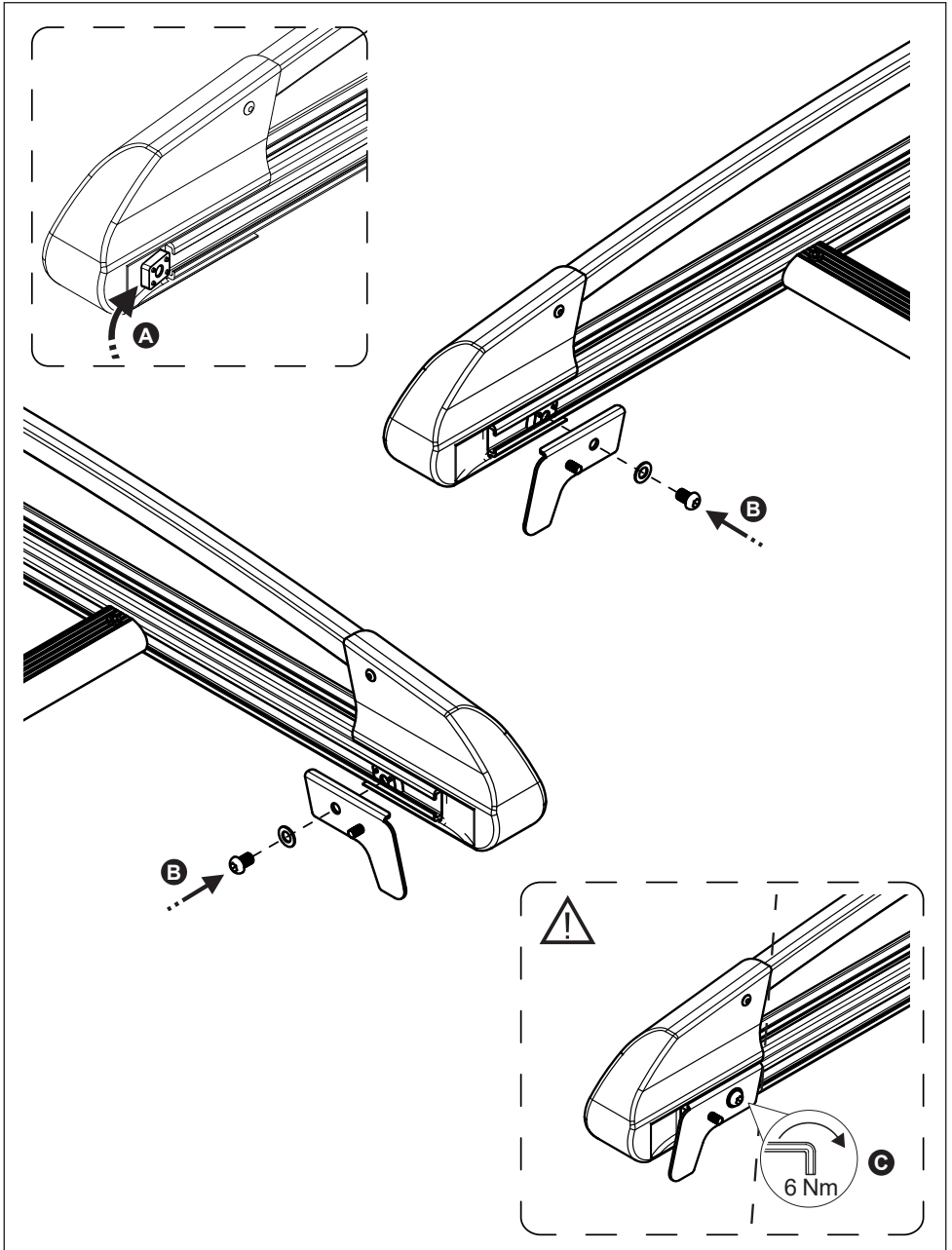
| | | | | | |
|-------|--|------|------------------|-----|--|
| (E) | Contenido embalaje: ¡Verificar! | x 1 | | x 1 | |
| (GB) | Package content: Check! | | | | |
| (F) | Contenu d'emballage: Vérifier! | | | | |
| (D) | Packungsinhalt: Überprüfen! | x 1 | | x 1 | |
| (PT) | Contéudo embalagem: Verificar! | | (861-132) | | (821-146) 158 cm |
| (PL) | Zawartość opakowania: sprawdź! | | | | |
| (CZ) | Obsah balení: Zkontrolujte! | | | | |
| (HU) | Csomag tartalma: Ellenőrizd! | x 11 | | x 1 | |
| (RO) | Pachetul contine: Verificati! | | (827-466) 158 cm | | (716-344) 158 cm |
| (HR) | Sadržaj paketa: Provjeri! | | | | |
| (GR) | Ελέγξτε το περιεχόμενο του πακέτου! | x 8 | | x 5 | |
| (TR) | Paket içeriğini: Control ediniz! | | (813-002) | | 1x (805-185) 1x (805-186) 1x (855-524) 2x (855-227) |
| (RU) | Содержание упаковки: Проверьте! | | | | |
| (I) | Contenuto della confezione: Controllare! | | | | |
| (NL) | Pakket inhoud: Controleer! | | | | |
| (SLO) | Vsebina paketa: Preverite! | | | | |



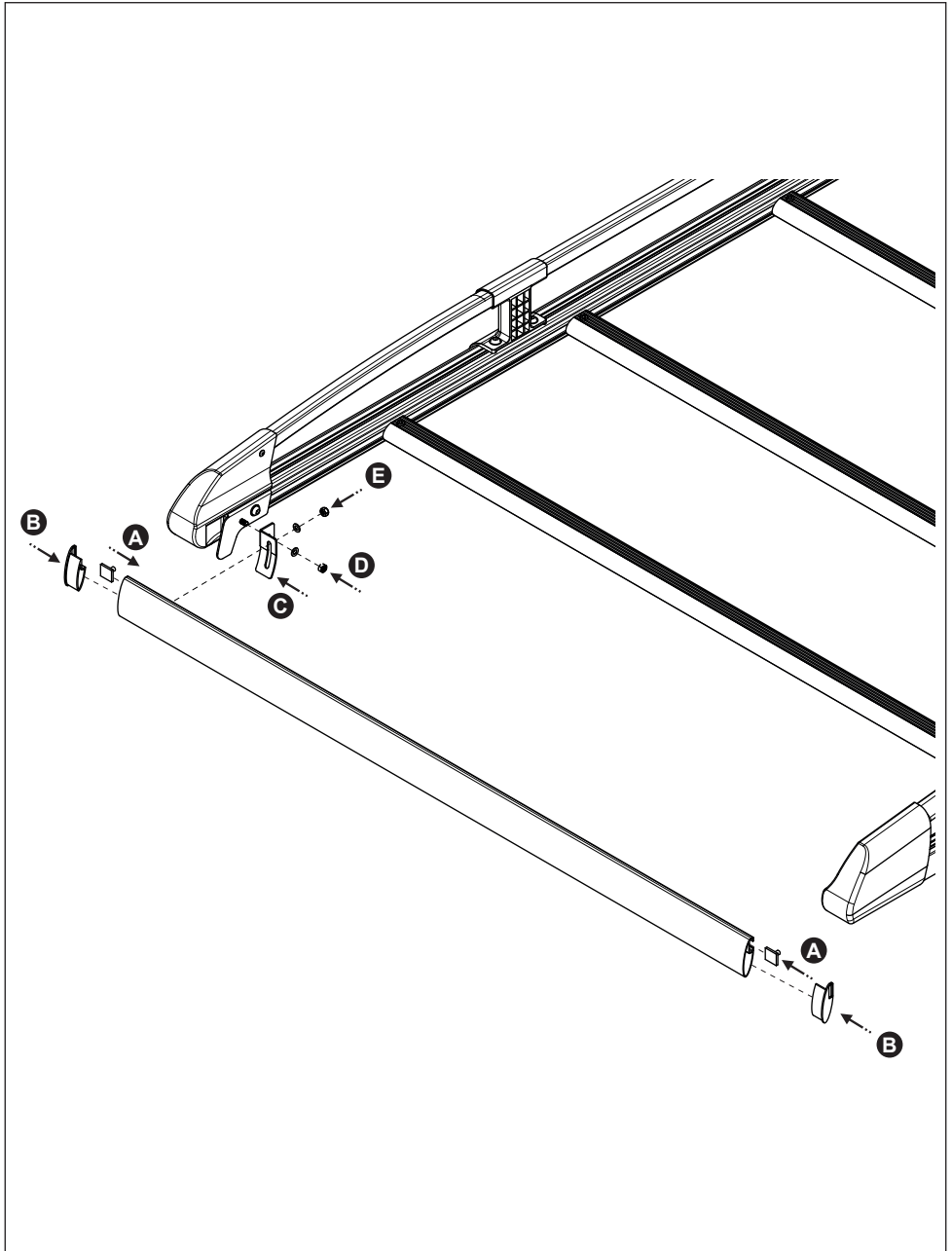
2.



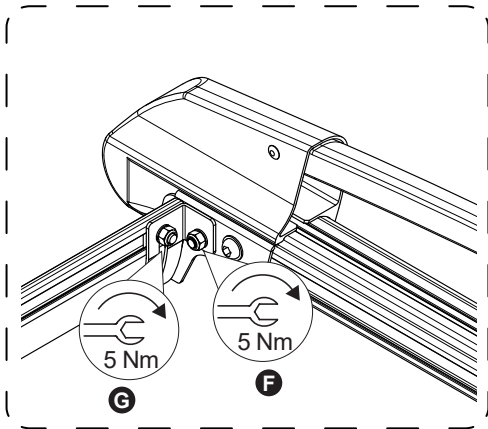
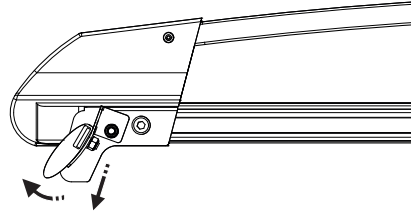
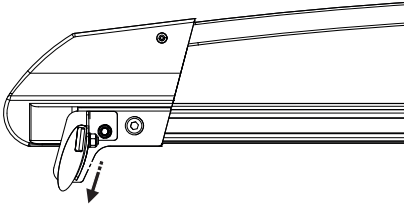
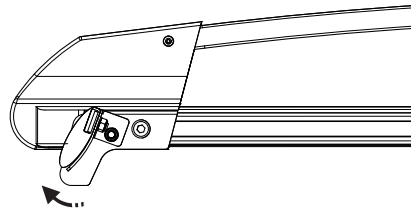
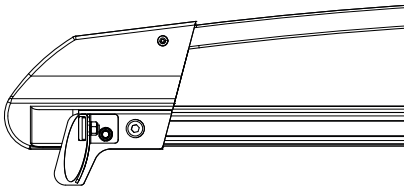
3. 



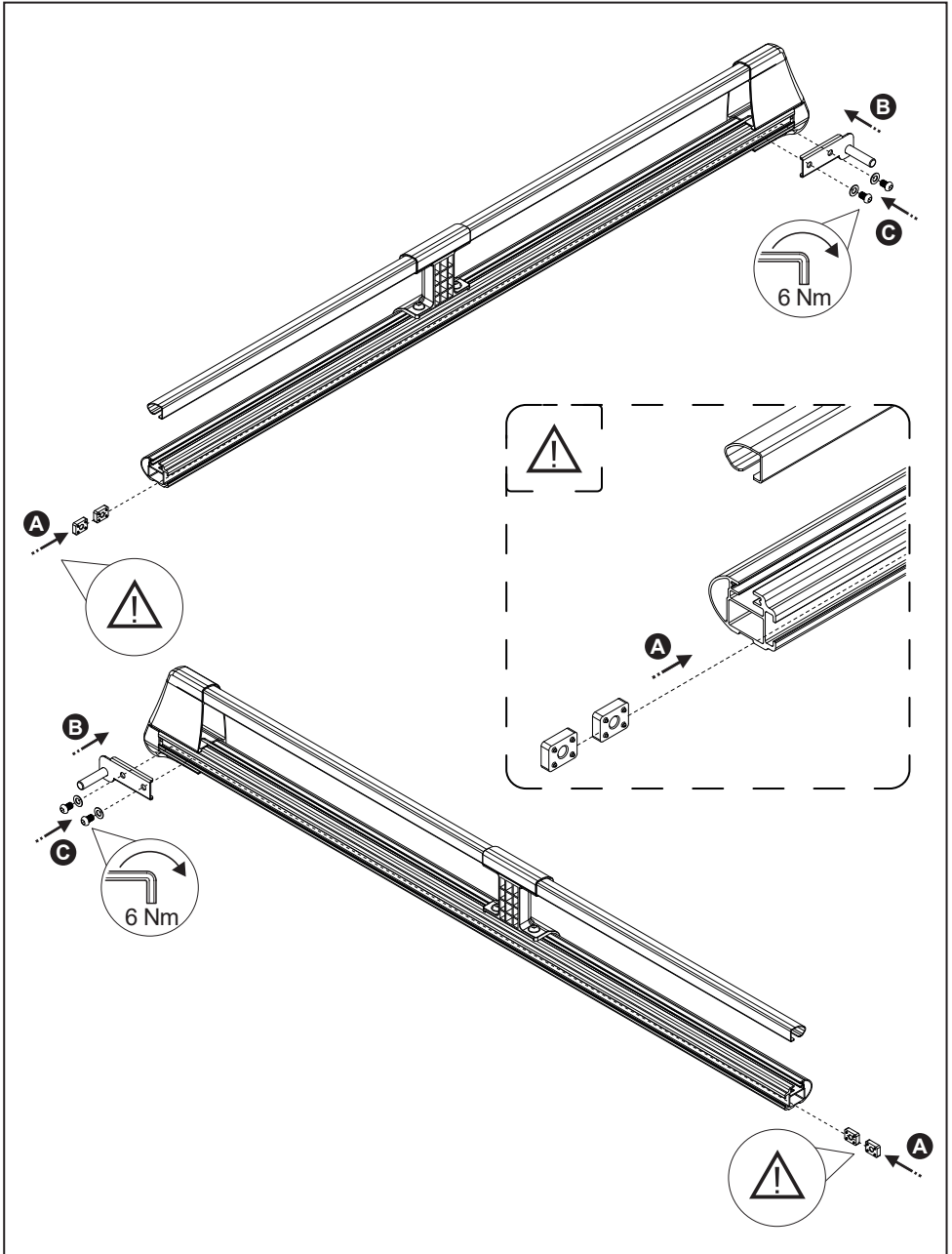
4. 



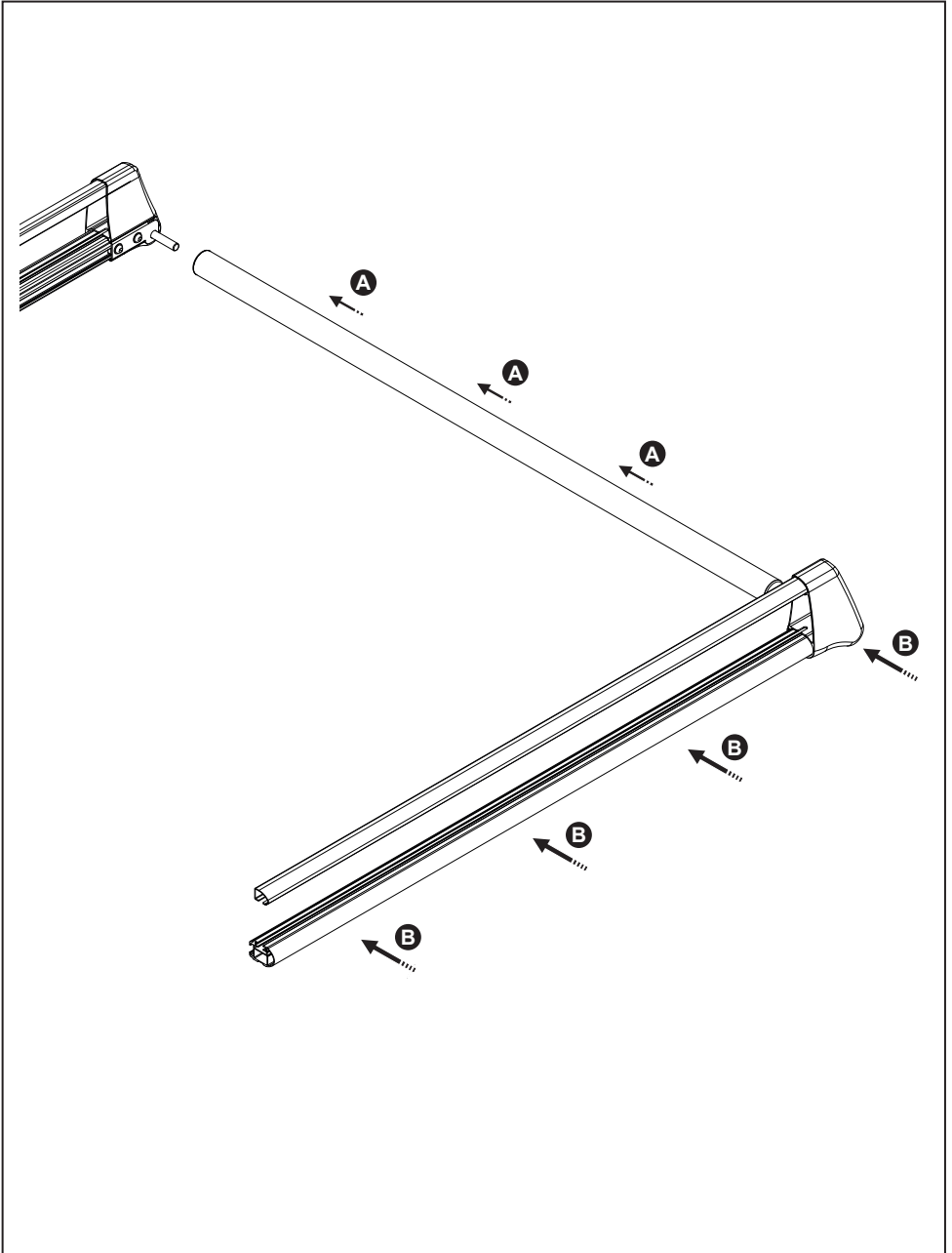
5. 



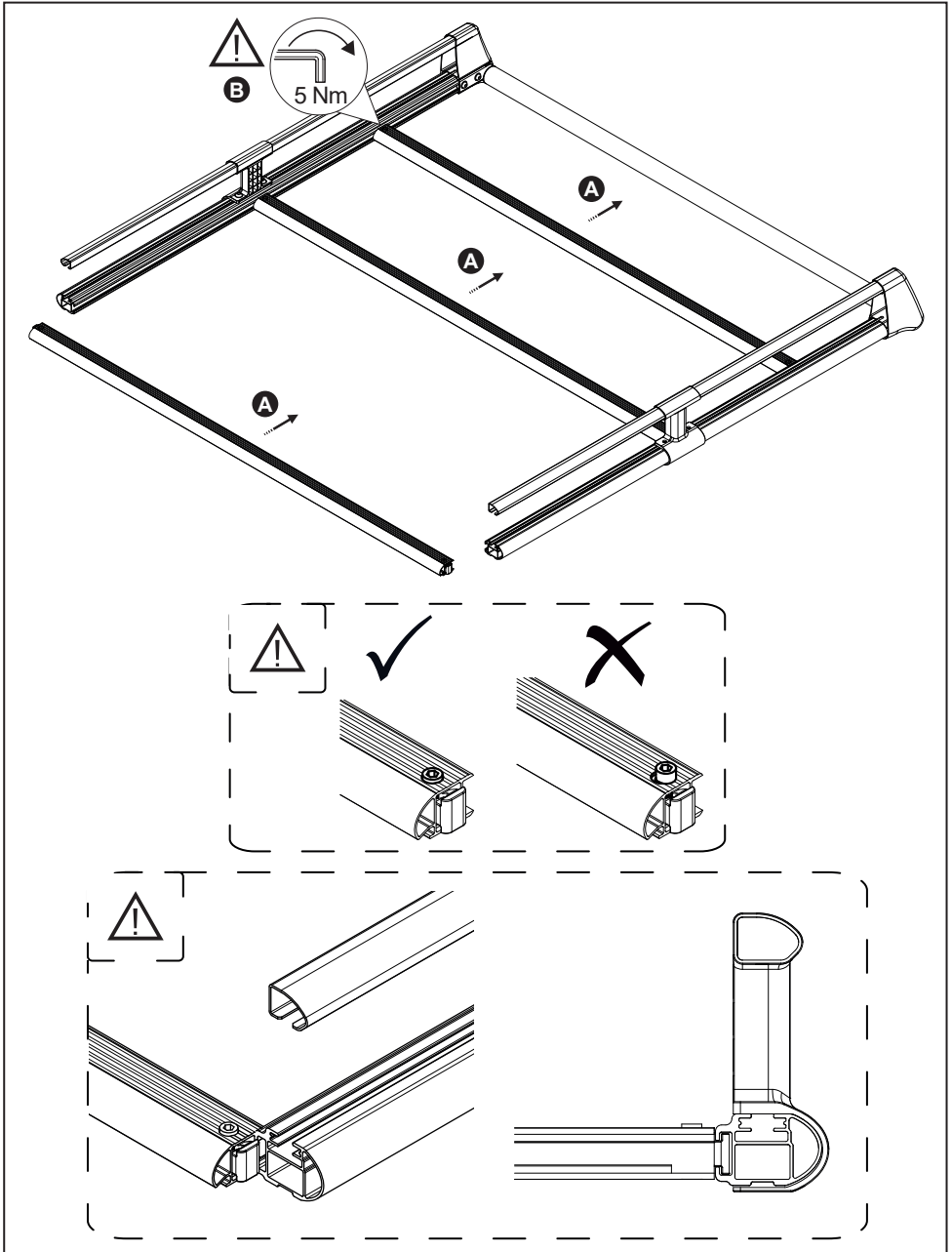
6. 



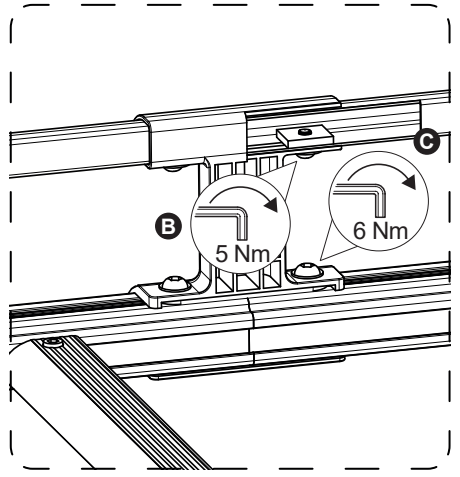
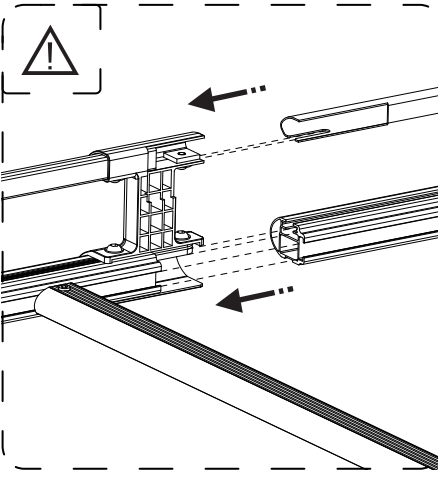
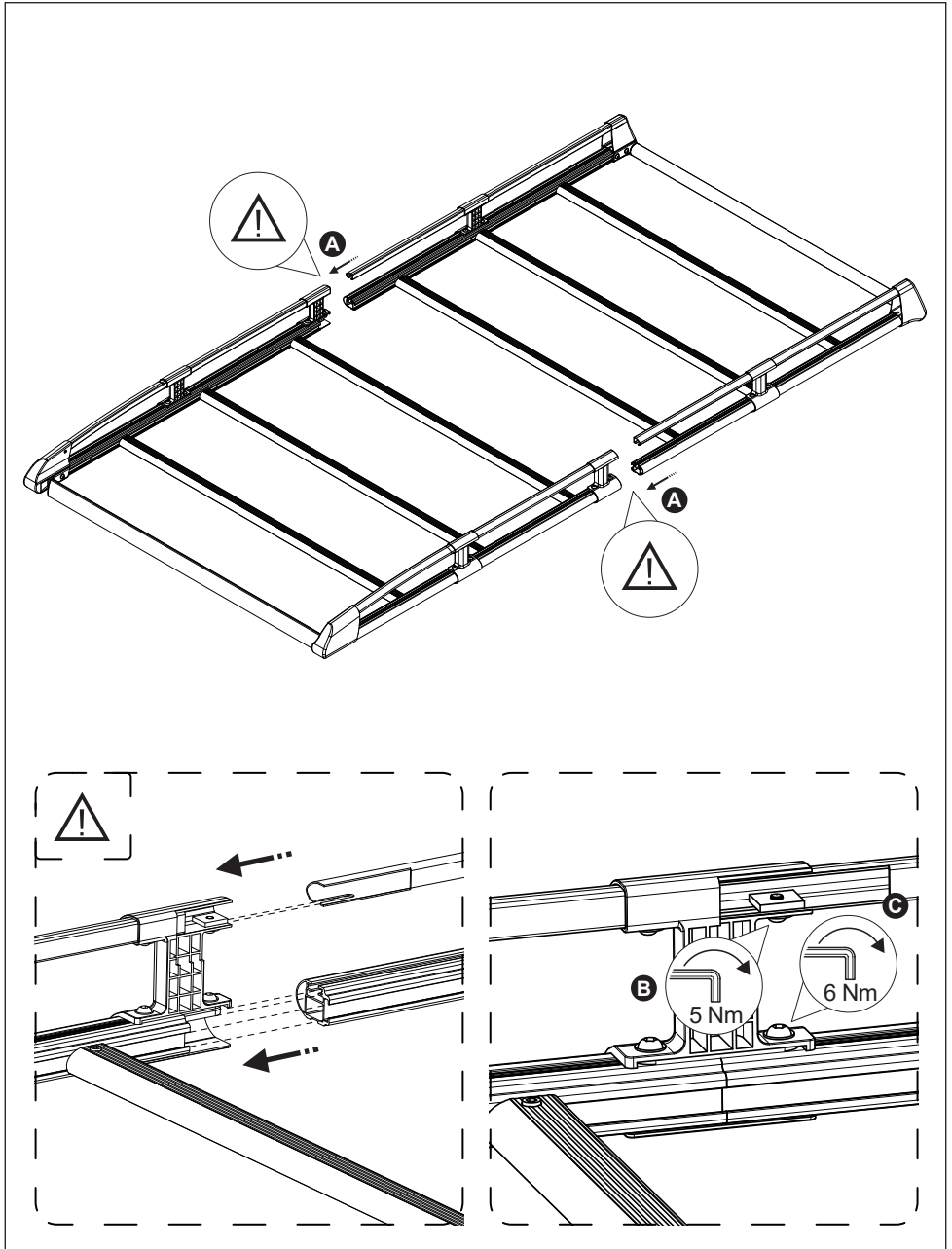
7.



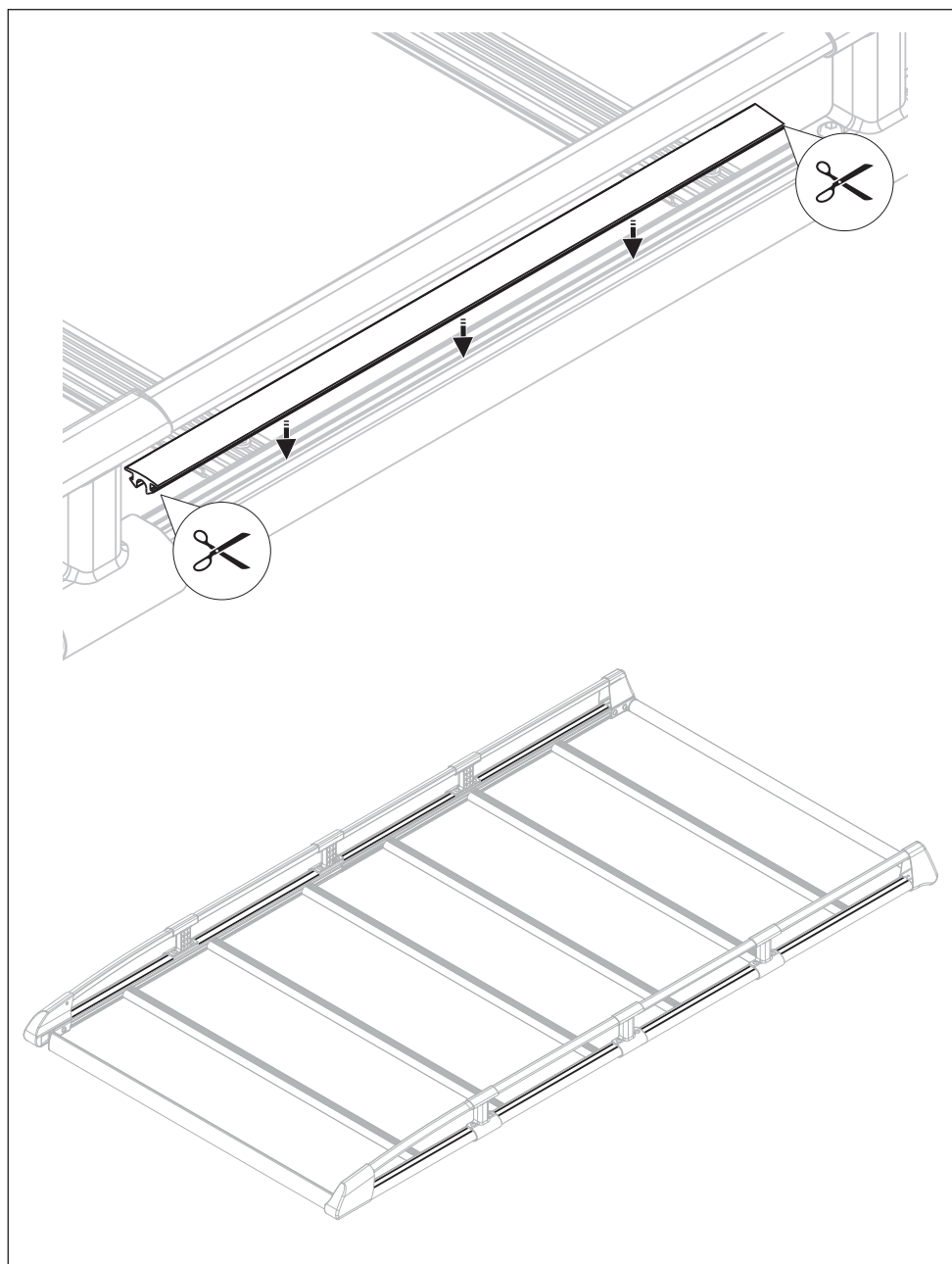
8. 



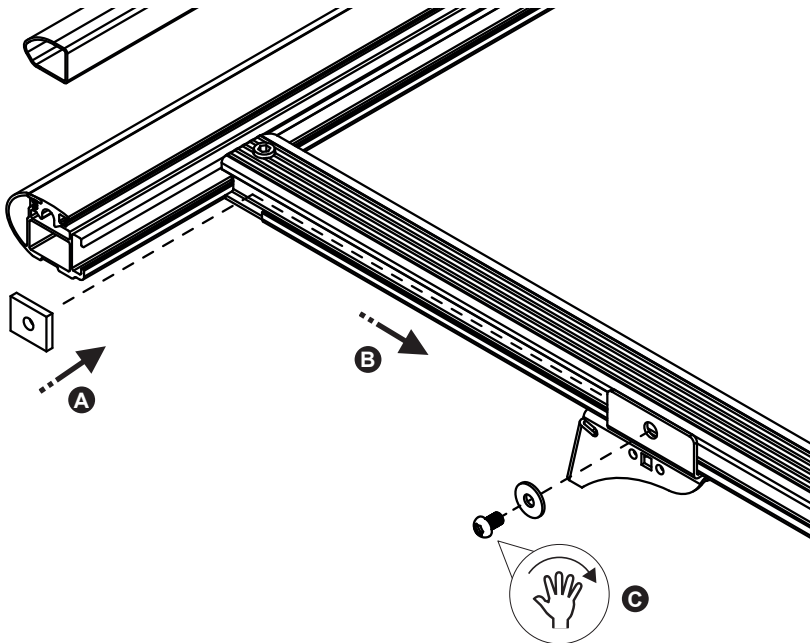
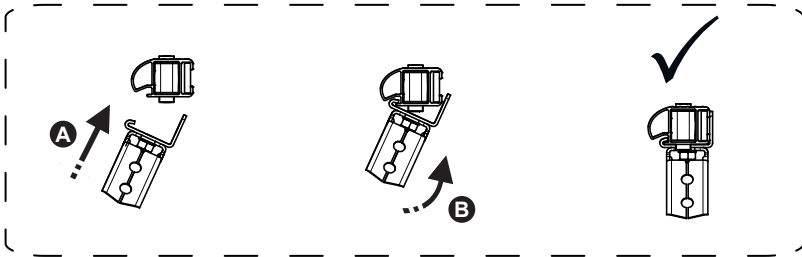
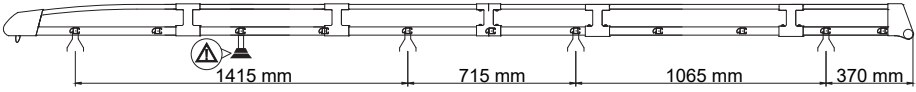
9. 



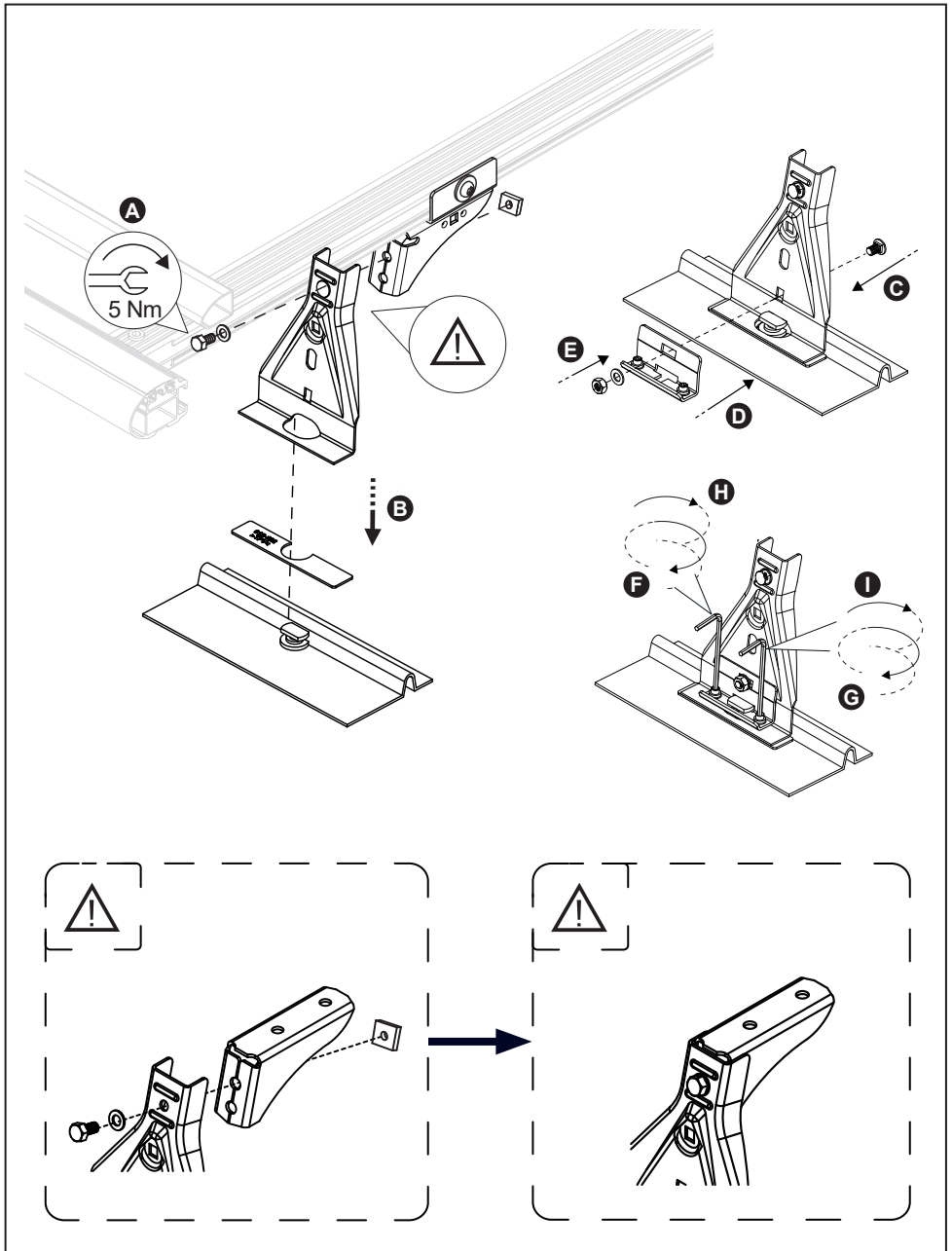
10.



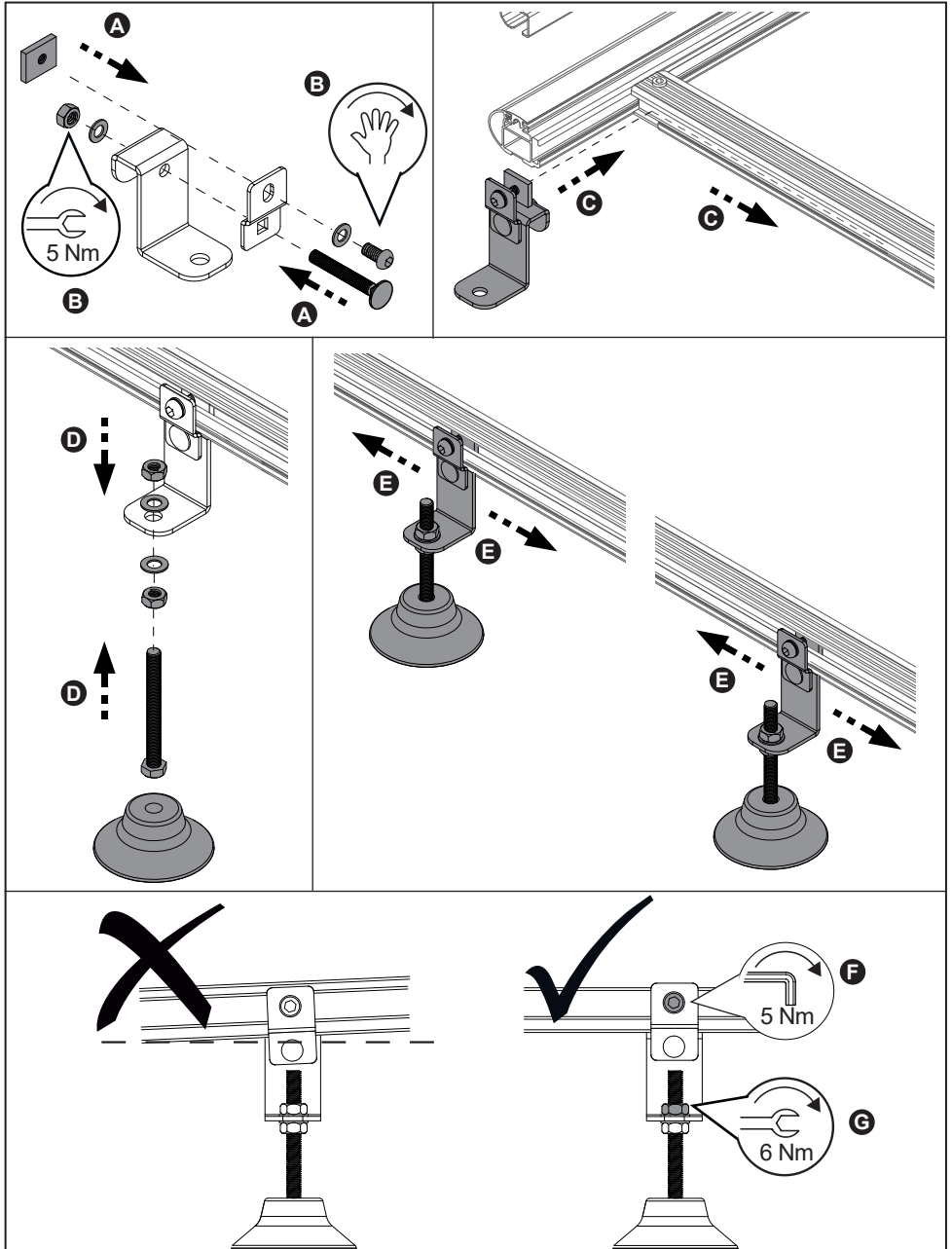
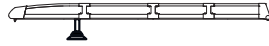
11.



12.



13.



14.

