

# 913-600

Lv7 2021-r4

Modelo-model:

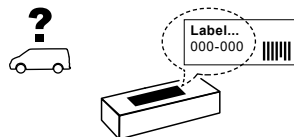
## Evo Rack Pro P34-158

Lote-Lot-Lot-Lot:

**03-21**

Peso-Weight-Poids-Gewicht:

**47,50 kg**



**Max: 150 kg**



CEE - EEC type approval:

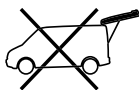


26 R- 03 3024



CRUZBER SA  
ES-A14018311  
P.I. Las Salinas II  
14960 - Rute - Spain  
[www.cruzber.com](http://www.cruzber.com)

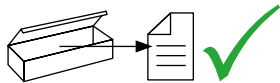
- |              |   |                    |
|--------------|---|--------------------|
| <b>(E)</b>   | <b>Instrucción de montaje</b><br>¡Leer primero!           | Portaequipajes     |
| <b>(GB)</b>  | <b>Assembly instructions</b><br>Read first!               | Roof racks         |
| <b>(F)</b>   | <b>Instruction de montage</b><br>Lire en premier!         | Galleries          |
| <b>(D)</b>   | <b>Montageanleitung</b><br>Zuerst lesen!                  | Dachgepäckträger   |
| <b>(PT)</b>  | <b>Instruções de montagem</b><br>Ler primeiro!            | Porta bagagens     |
| <b>(PL)</b>  | <b>Instrukcja montażu</b><br>Najpierw przeczytaj!         | Bagażnik dachowy   |
| <b>(CZ)</b>  | <b>Montážní návod</b><br>Čtěte pozorně!                   | Strešní nosiče     |
| <b>(HU)</b>  | <b>Szerelési Utasítás</b><br>Először olvasd el!           | Csomagtartó        |
| <b>(RO)</b>  | <b>Instructiuni de montaj</b><br>Intai cititi!            | Krovni nosač       |
| <b>(HR)</b>  | <b>Detaljne upute</b><br>Prvo procitati!                  | Portbagaj          |
| <b>(GR)</b>  | <b>Διαβάστε προσεκτικά τις</b><br>Οδηγίες Συναρμολόγησης! | Μπάρες Οροφής      |
| <b>(TR)</b>  | <b>Öncelikli montaj:</b><br>Talimatlarını okuyunuz!       | Taşıyıcı sistem    |
| <b>(RU)</b>  | <b>Инструкции по монтажу</b><br>Сначала прочитайте!       | Багажники на крышу |
| <b>(I)</b>   | <b>Istruzioni di montaggio</b><br>Leggere per primo!      | Portabagagli       |
| <b>(NL)</b>  | <b>Montagehandleiding</b><br>Eerst lezen!                 | Imperiaal          |
| <b>(SLO)</b> | <b>Navodila za sestavljanje</b><br>Preberite!             | Strešne košare     |



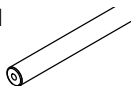
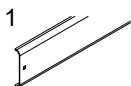
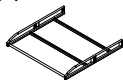


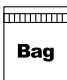


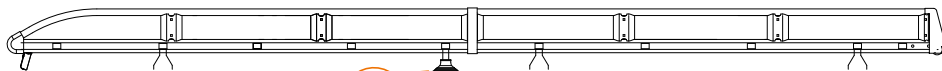
No compatible con portón trasero  
Pas compatible avec hayon  
Not suitable for vans with tailgate  
Nicht verwendbar bei Fahrzeugen mit Heckklappe.



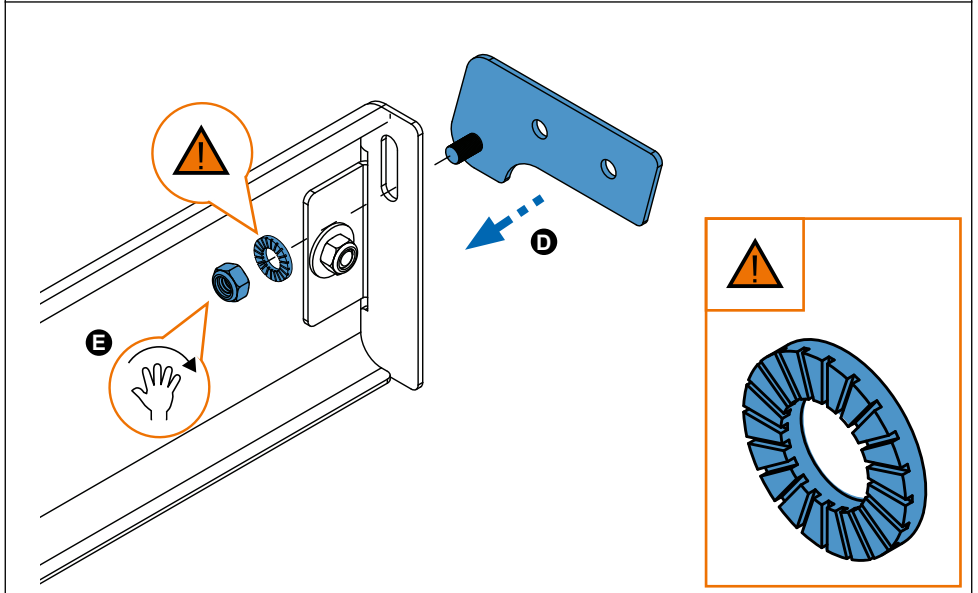
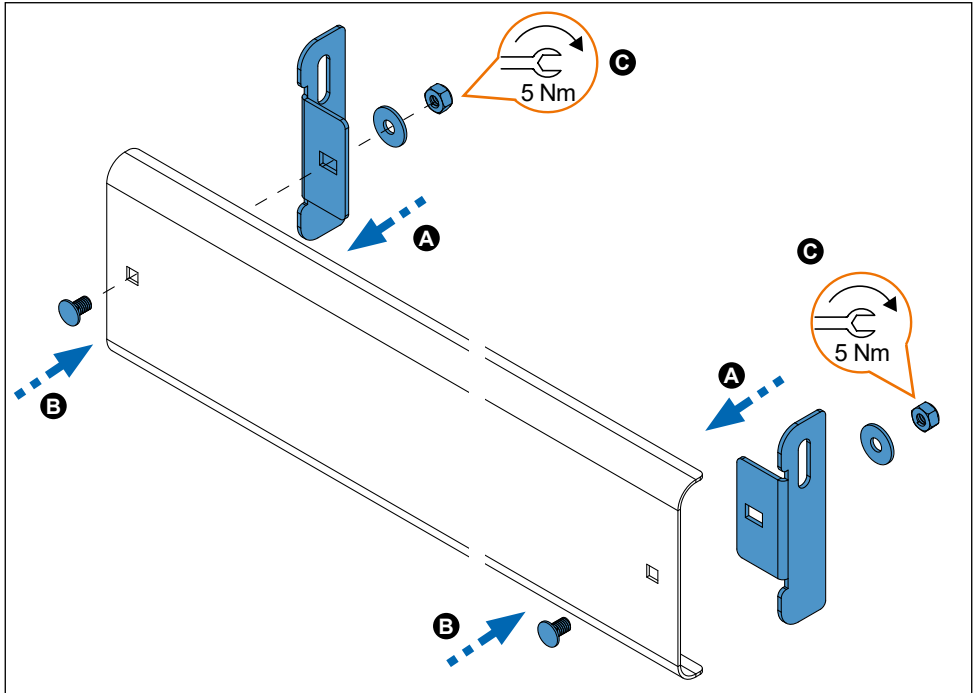
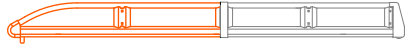
1.



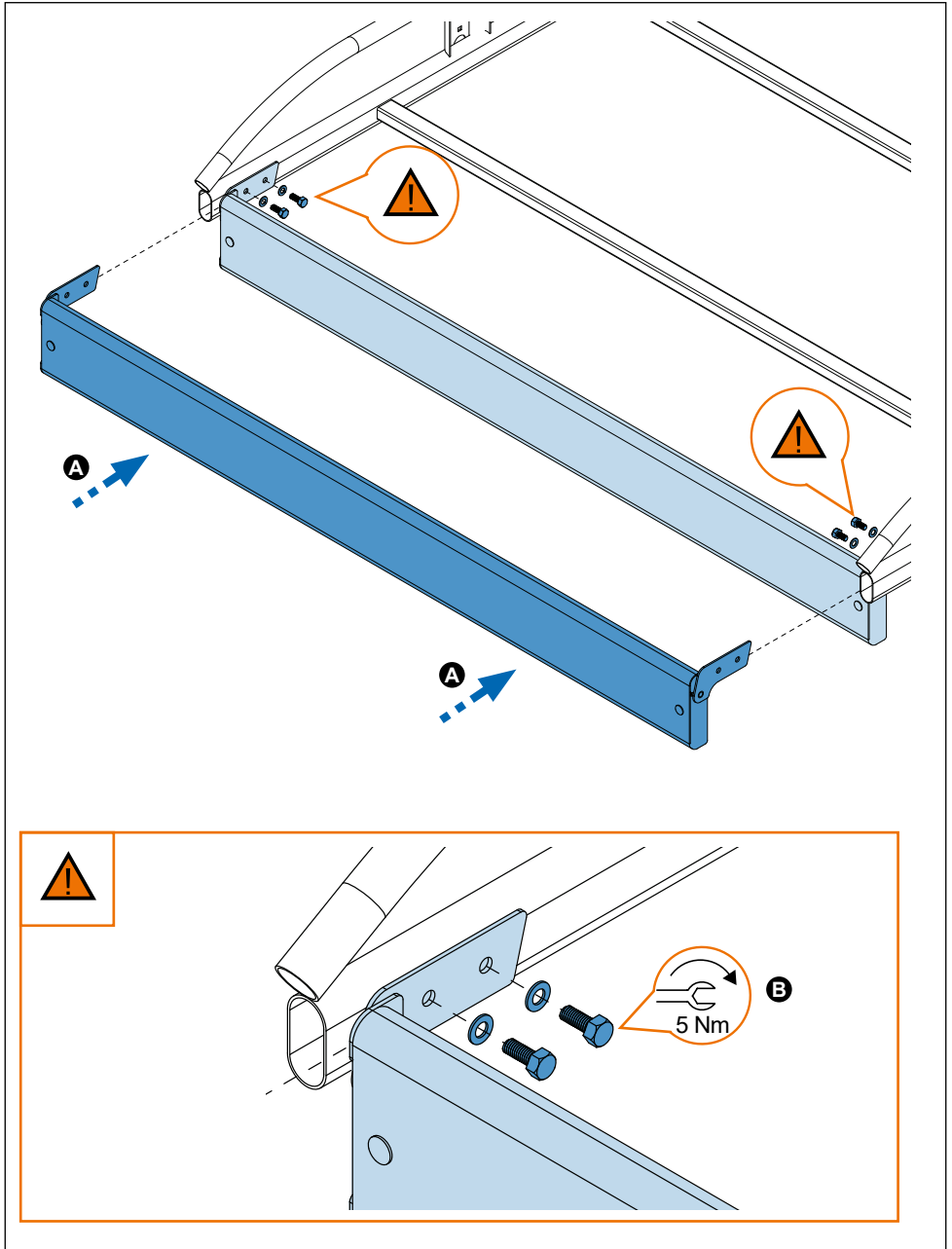
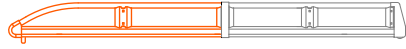
(E)	Contenido embalaje: ¡Verificar!	x 1	x 1
(GB)	Package content: Check!		
(F)	Contenu d'emballage: Vérifier!		
(D)	Packungsinhalt: Überprüfen!	x 1	x 1
(PT)	Contéudo embalagem: Verificar!		
(PL)	Zawartość opakowania: sprawdź!	(821-156) 158 cm	(716-374) 158 cm
(CZ)	Obsah balení: Zkontrolujte!	x 1	x 1
(HU)	Csomag tartalma: Ellenőrizd!		
(RO)	Pachetul contine: Verificati!	(739-854D)	(739-854T)
(HR)	Sadržaj paketa: Provjeri!		
(GR)	Ελέγξτε το περιεχόμενο: του πακέτου!	x 6	x 5
(TR)	Paket içeriğini: Control ediniz!		
(RU)	Содержание упаковки: Проверьте!	(813-002)	1x (805-151) 1x (805-153) 1x (805-174) 1x (855-218) 1x (855-554)
(I)	Contenuto della confezione: Controllare!		
(NL)	Pakket inhoud: Controleer!		
(SLO)	Vsebina paketa: Preverite!		




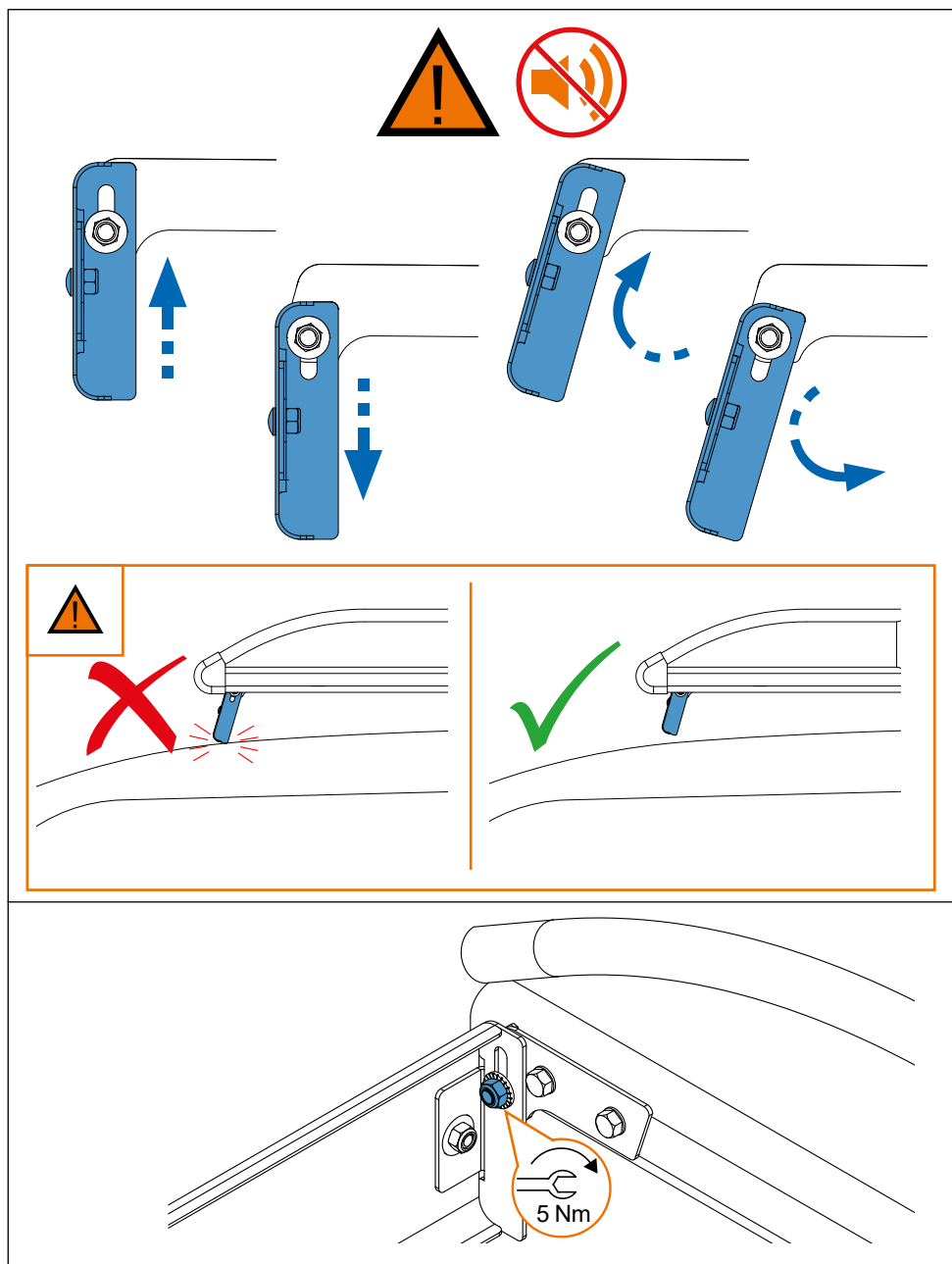
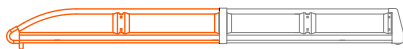
2. 



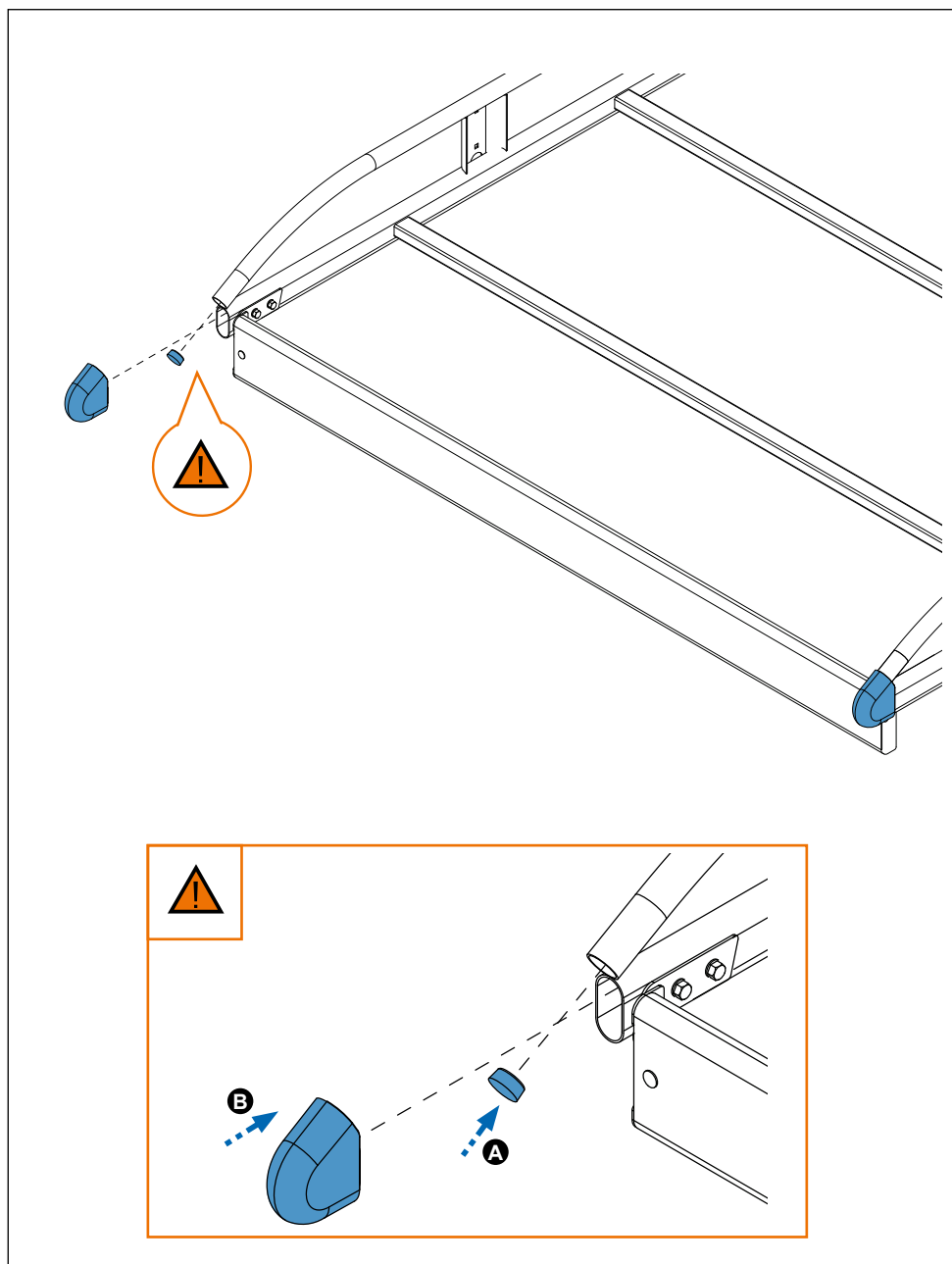
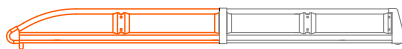
3. 



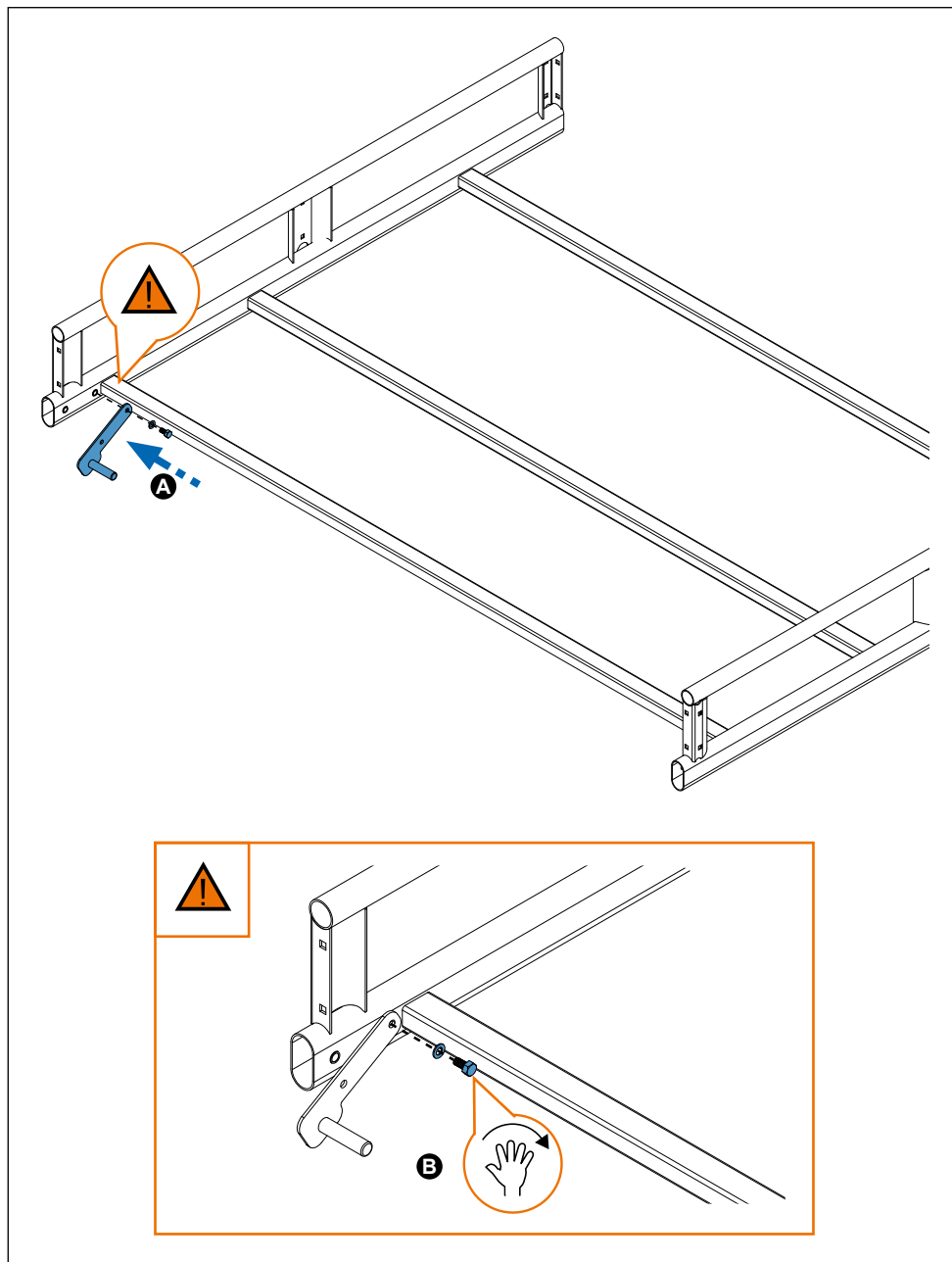
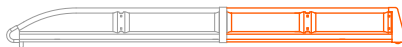
4. 



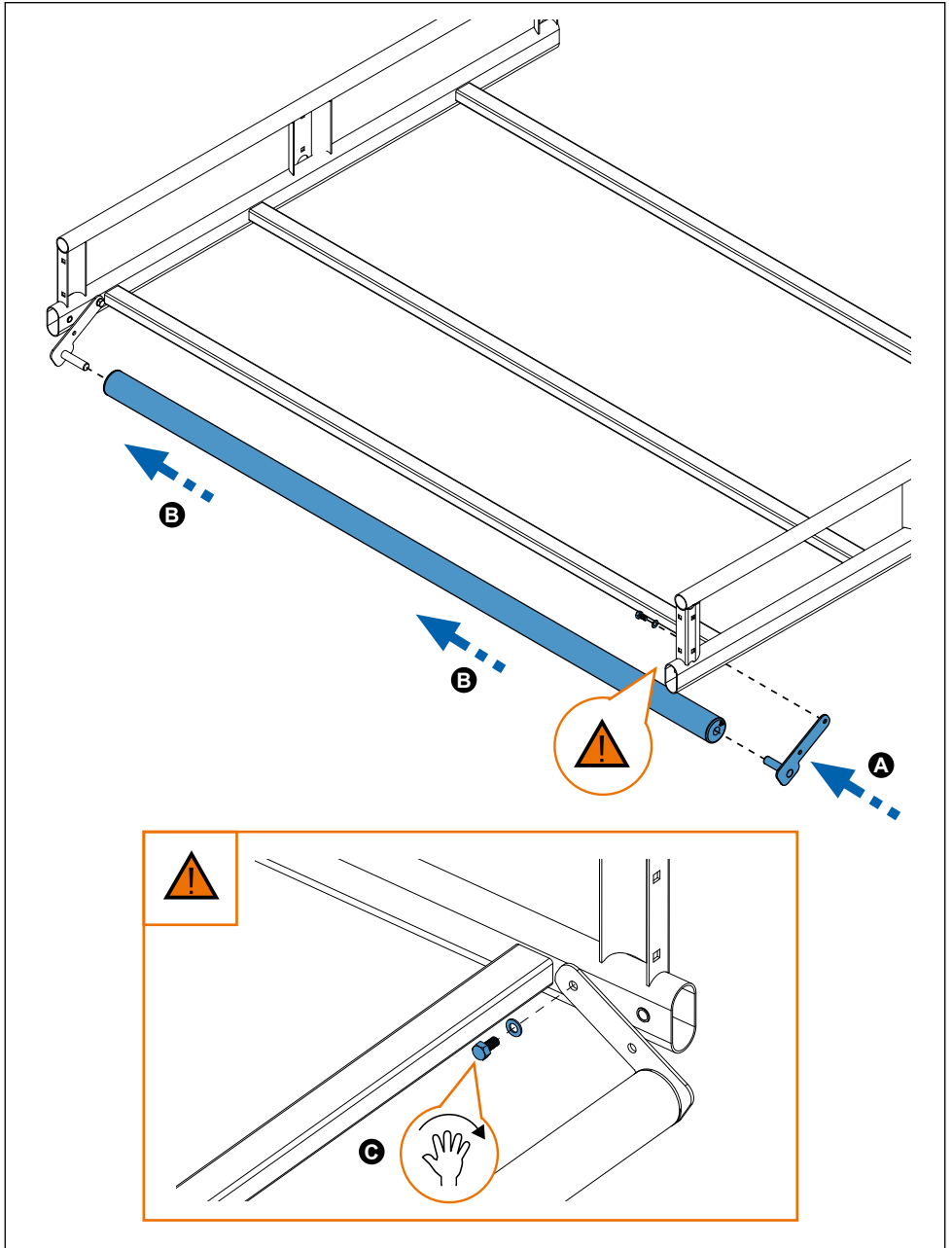
5. 



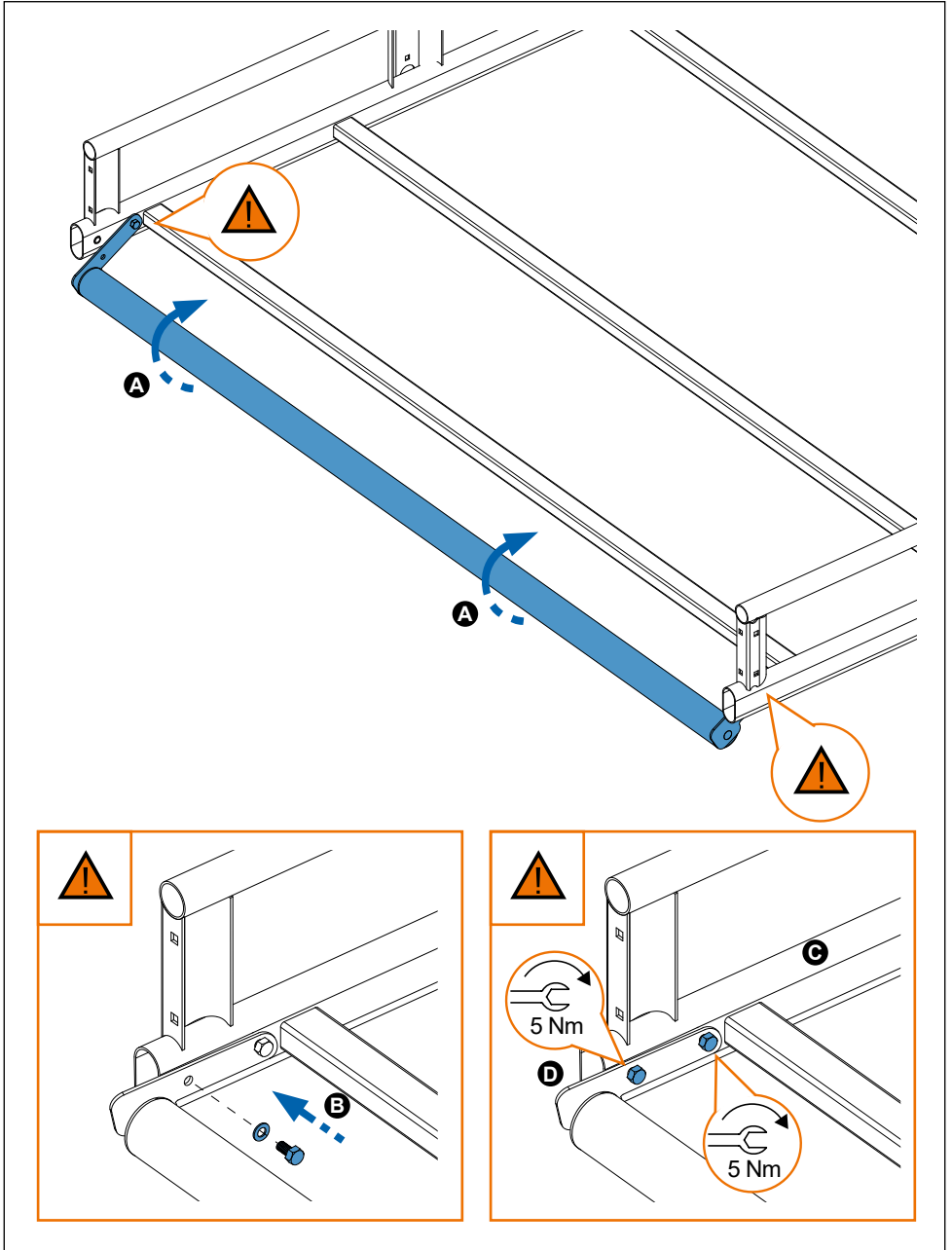
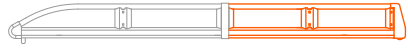
6. 



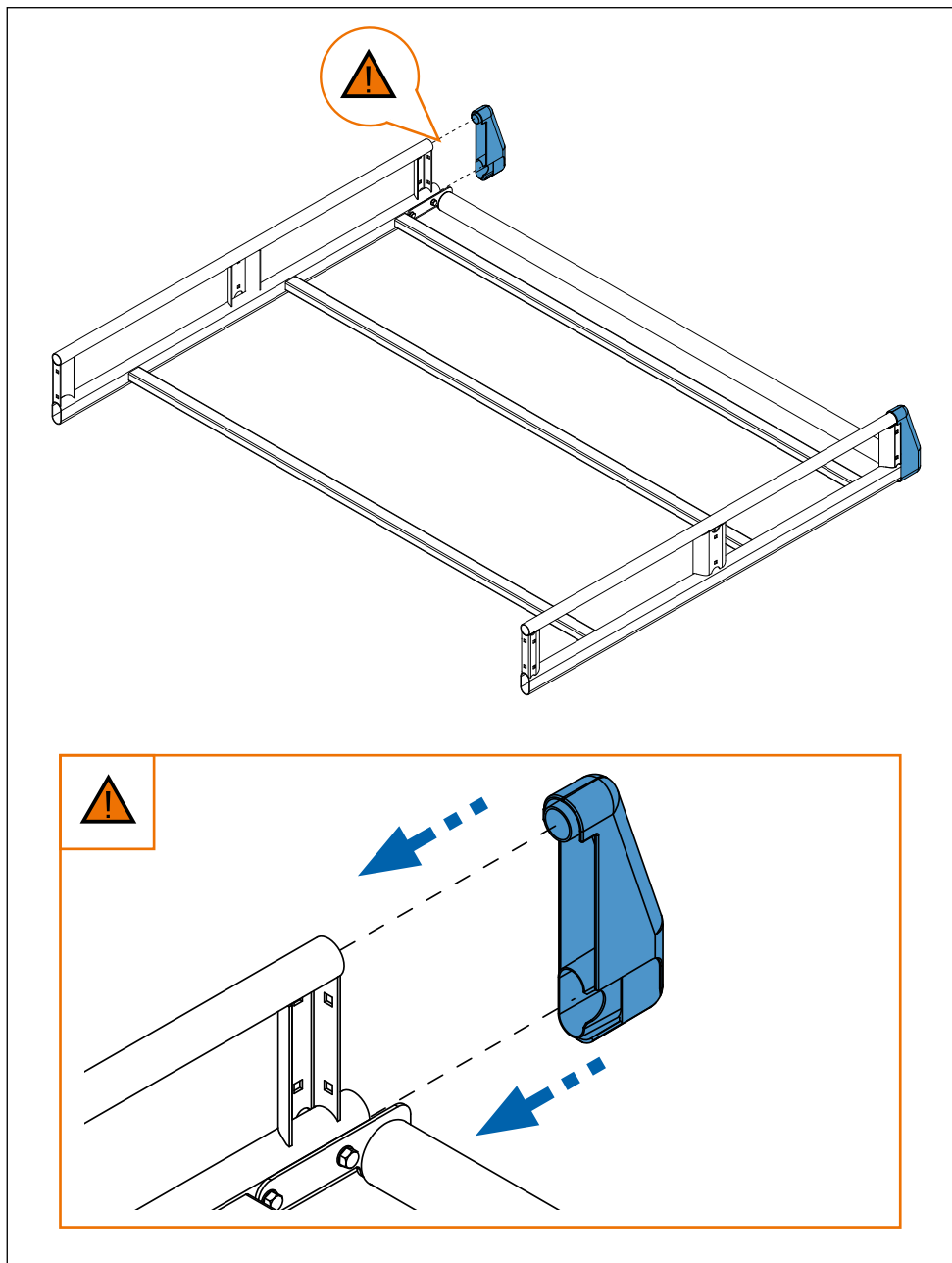
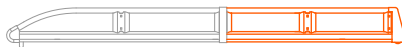
7. 



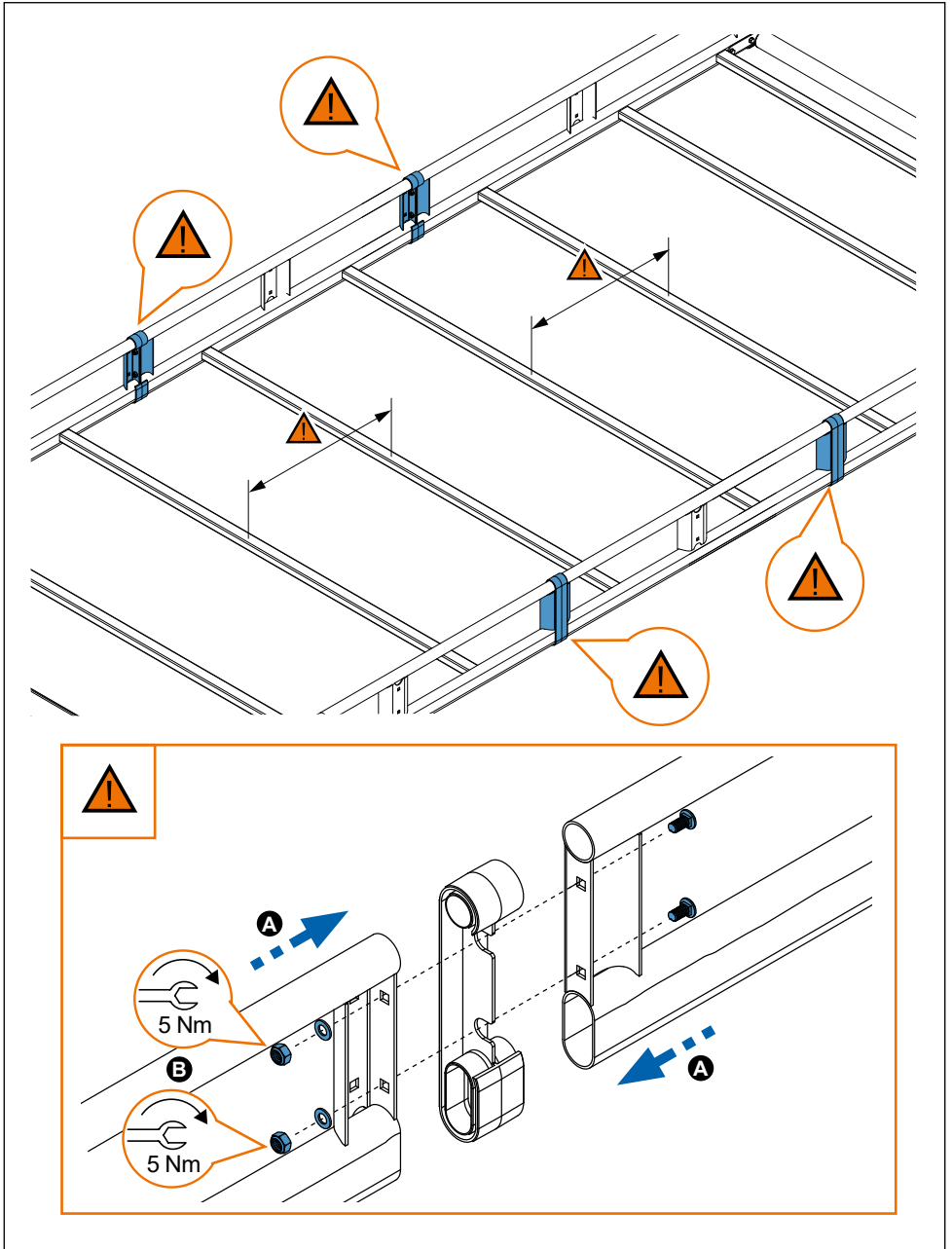
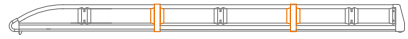
8.




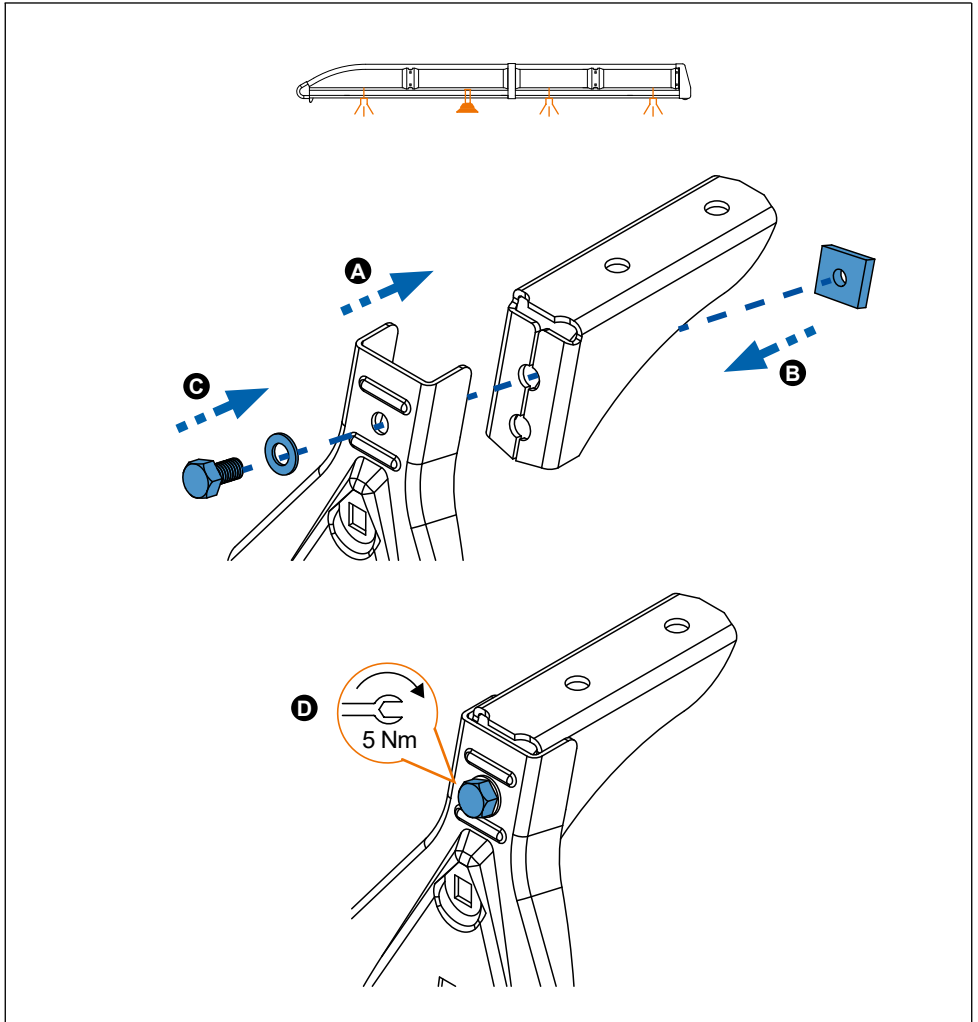
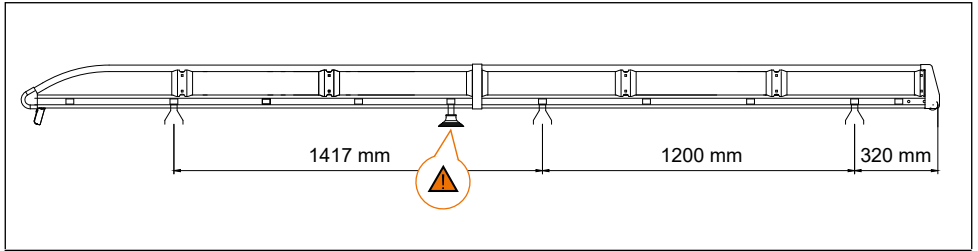
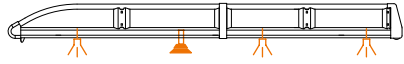
9. 



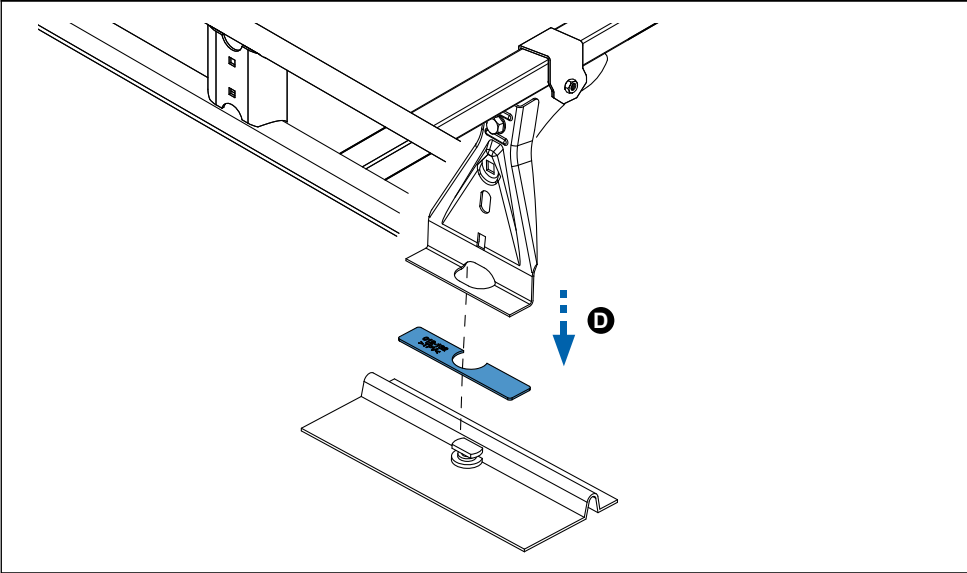
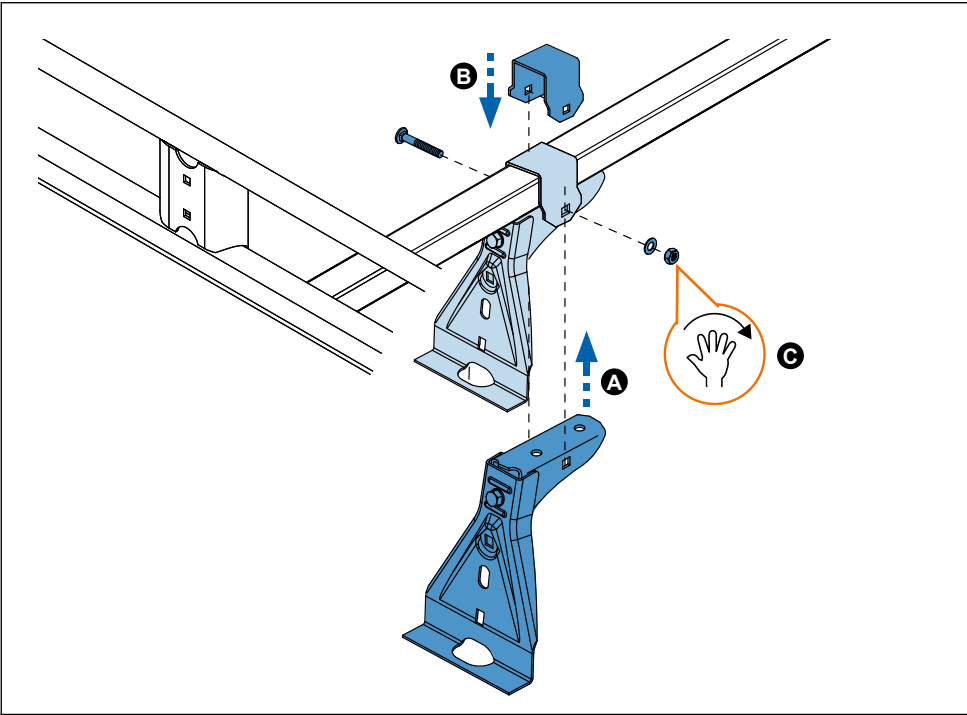
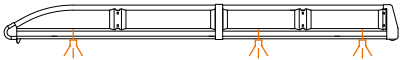
10.



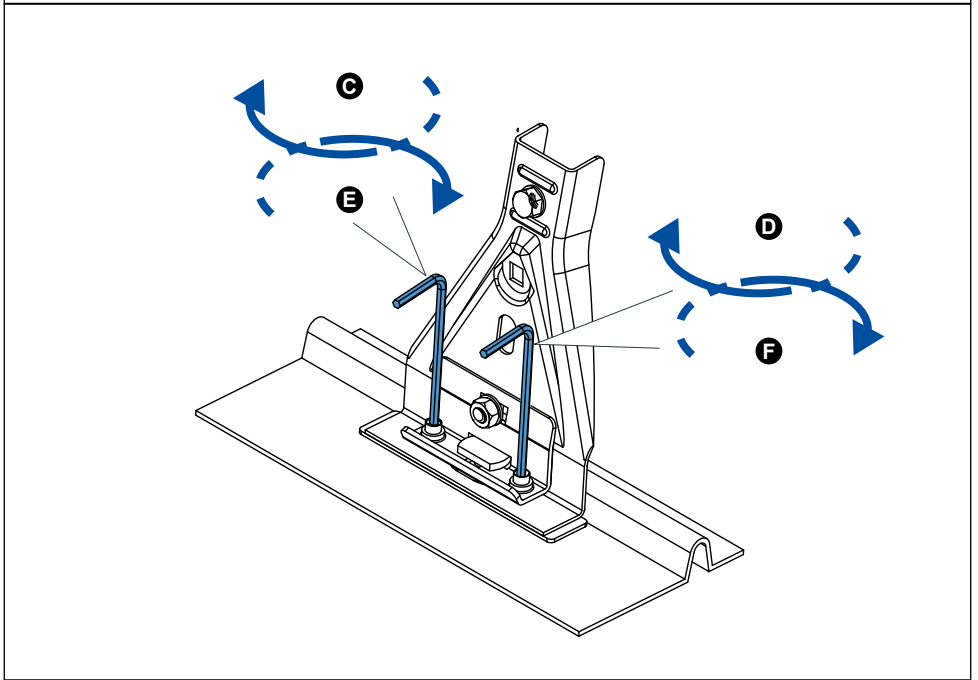
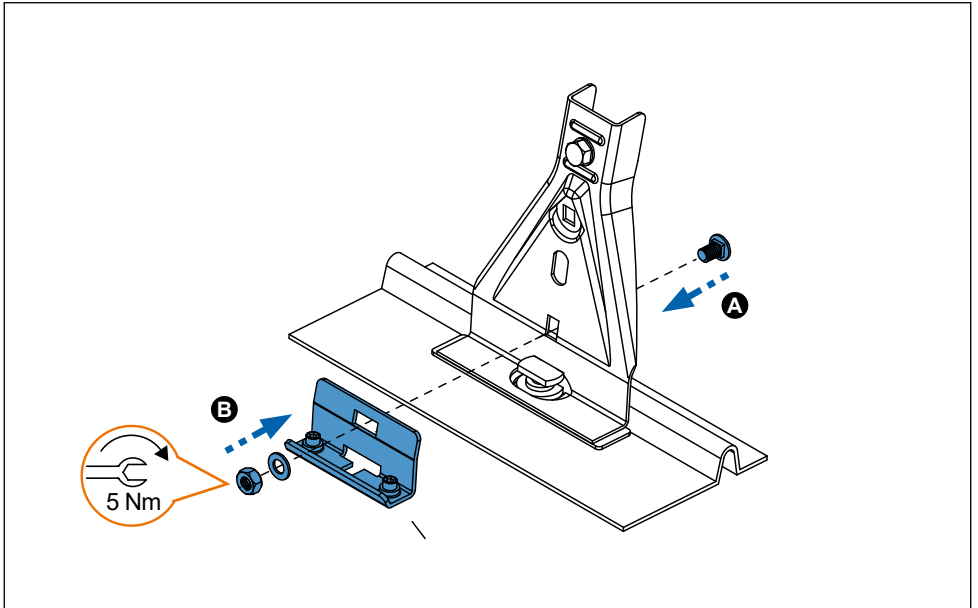
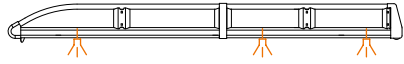
11. 



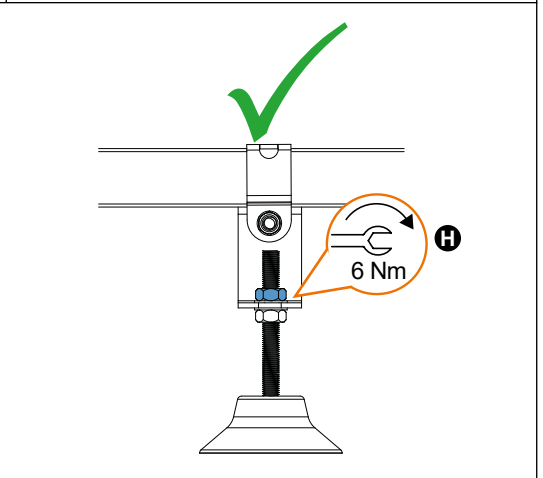
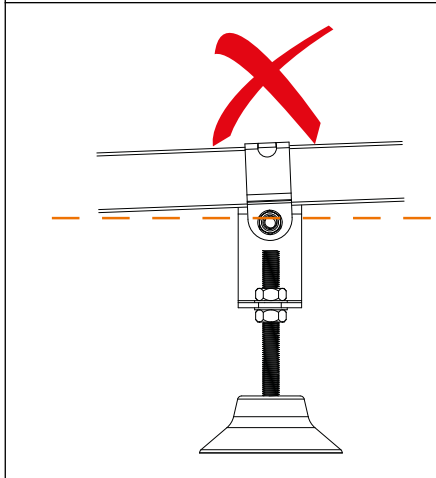
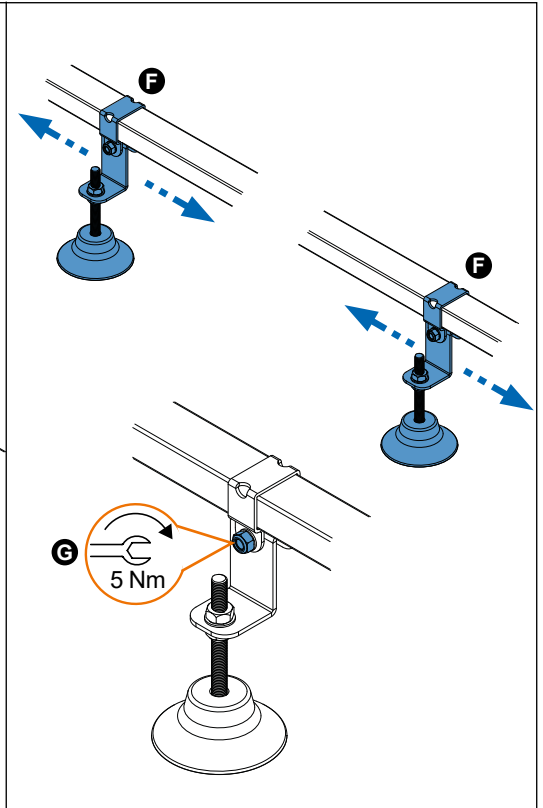
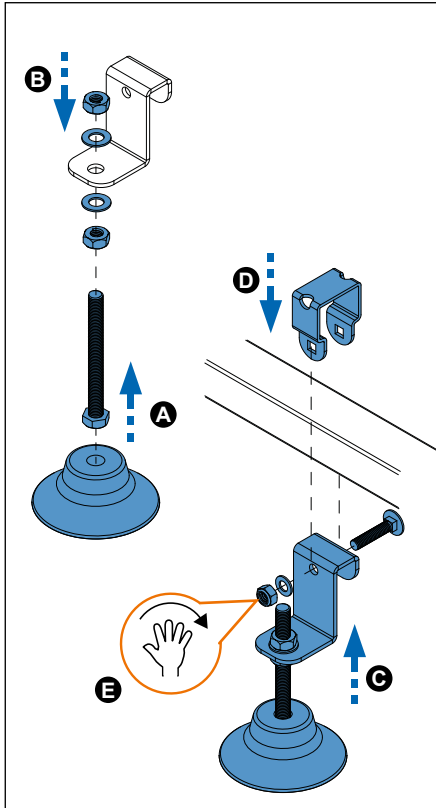
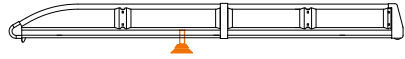
12.



13.



14.



15.

