

# 924-09x

Lv7 2018-r9

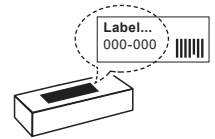
Modelo-model:

## Alu Cargo AF

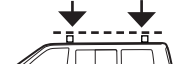
Lote-Lot-Lot-Lot:



Peso-Weight-Poids-Gewicht:



**Max. 100 kg / 220 lbs**



CEE - EEC type approval:



26 R- 04 3022



CRUZBER SAU  
ES-A14018311  
P.I. Las Salinas II  
14960 - Rute - Spain  
www.cruz-products.com

ES	<b>Instrucción de montaje</b> ¡Leer primero!	Barras de aluminio
EN	<b>Assembly instructions</b> Read first!	Aluminium bars
FR	<b>Instruction de montage</b> Lire en premier!	Barres d'aluminium
DE	<b>Montageanleitung</b> Zuerst lesen!	Aluminiumdachträger
PT	<b>Instruções de montagem</b> Ler primeiro!	Barras d'alumínio
IT	<b>Istruzioni di montaggio</b> Leggere per primo!	Barre di alluminio
NL	<b>Montagehandleiding</b> Eerst lezen!	Aluminium dakdragers
PL	<b>Instrukcja montażu</b> Najpierw przeczytaj!	Belki aluminiowe
CZ	<b>Montážní návod</b> Čtěte pozorně!	Hliníková sada tyčí
HU	<b>Szerelési Utasítás</b> Először olvasd el!	Alumínium rudak
HR	<b>Detaljne upute</b> Prvo procitati!	Bare din aluminiu
RO	<b>Instructiuni de montaj</b> Intai cititi!	Aluminijske šipke
RU	<b>Инструкции по монтажу</b> Сначала прочитайте!	Алюминиевые поперечины
GR	<b>Διαβάστε προσεκτικά τις Οδηγίες Συναρμολόγησης!</b>	Μπάρες Αλουμινίου
TR	<b>Öncelikle montaj:</b> Talimatlarını okuyunuz!	Alüminyum barlar
SI	<b>Navodila za sestavljanje</b> Preberite!	Aluminijske prečke



1.



ES	Contenido embalaje: ¡Verificar!	x1		x1
EN	Package content: Check!			
FR	Contenu d'emballage: Vérifier!			
DE	Packungsinhalt: Überprüfen!	x2		
PT	Contéudo embalagem: Verificar!			
IT	Contenuto della confezione: Controllare!			
NL	Pakket inhoud: Controleer!			
PL	Zawartość opakowania: sprawdź!			
CZ	Obsah balení: Zkontrolujte!			
HU	Csomag tartalma: Ellenőrizd!			
HR	Sadržaj paketa: Provjeri!			
RO	Pachetul contine: Verificati!			
RU	Содержание упаковки: Проверьте!			
GR	Ελέγξτε το περιεχόμενο: του πακέτου!			
TR	Paket içeriğini: Control ediniz!			
SI	Vsebina paketa: Preverite!			

Código Code					Lote Lot
924-071	AF 118 (824-062)	118 cm / 46"	2x (749-066) 1x (749-053)	3,22 kg / 7,10 lbs	01/18
924-090	AF 128 (824-064)	128 cm / 50"	2x (749-067) 1x (749-053)	3,74 kg / 8,25 lbs	03/15
924-091	AF 138 (824-069)	138 cm / 54"	2x (749-069) 1x (749-053)	3,93 kg / 8,66 lbs	03/15
924-092	AF 148 (824-074)	148 cm / 58"	2x (749-070) 1x (749-053)	4,11 kg / 9,06 lbs	03/15
924-093	AF 158 (824-079)	158 cm / 62"	2x (749-071) 1x (749-053)	4,30 kg / 9,48 lbs	03/15
924-094	AF 175 (824-084)	175 cm / 69"	2x (749-073) 1x (749-053)	5,00 kg / 11,02 lbs	03/15

## 2.

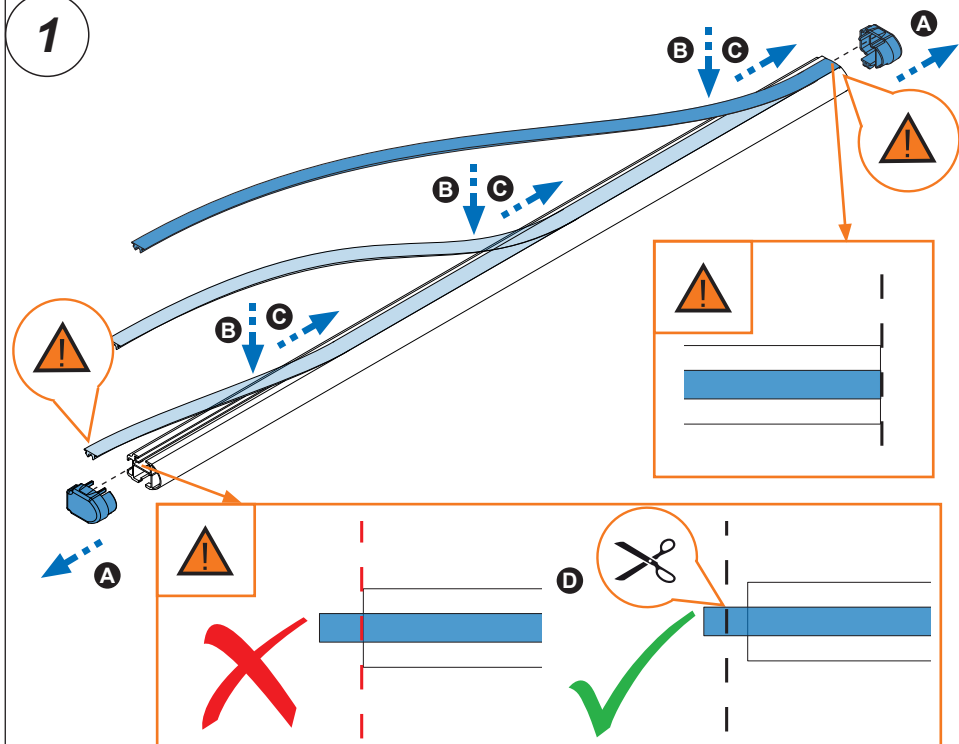


**Importante!**  
**Important!**  
**Important!**  
**Wichtig!**

- ES Estas barras tienen que usarse con Kits de fijación CRUZ!
- EN Bars must be used with CRUZ fixation Kits!
- FR Les barres devront être utilisées avec les Kits de fixation CRUZ!
- DE Die Dachträger nur mit CRUZ Stützfuß-Kits befestigen!
- PT As barras devem ser utilizadas com os Kits de fixação CRUZ!
- IT Questa bare deve essere utilizzato solo con il kit di fissaggio CRUZ!
- NL Dakdragers moeten worden gebruikt in combinatie met de bevestigingssets van CRUZ!

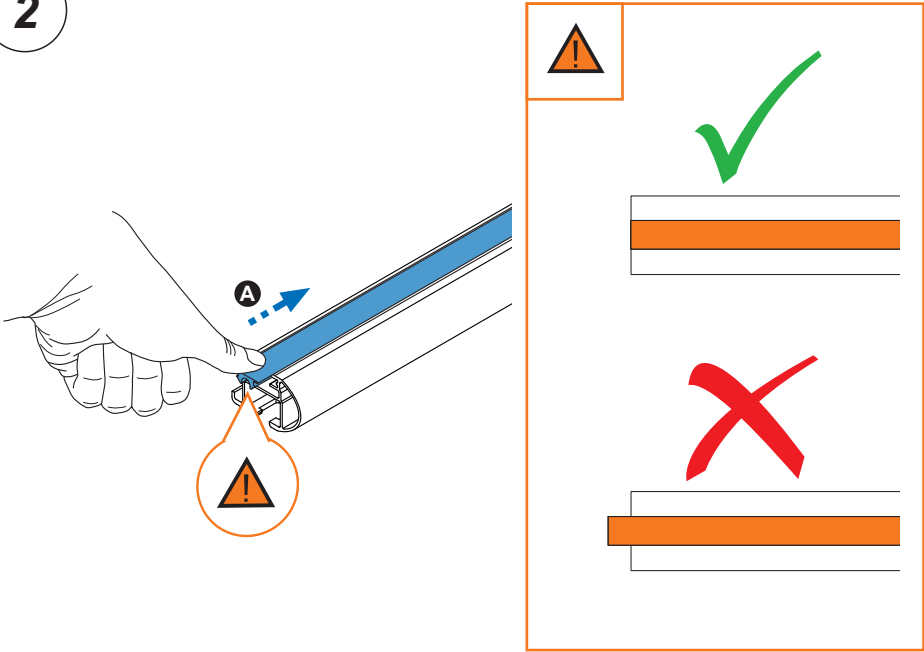
- PL Belki muszą być stosowane z elementami mocującymi firmy CRUZ!
- CZ Tento nosič musí být používán s fixačním kitem CRUZ!
- HU A rudakat csak CRUZ rögzítő készlettel szabad használni!
- HR Šipke moraju biti korištene sa CRUZ kitovima za montažu!
- RO Barele trebuie utilizate cu Kit-uri de fixare CRUZ!
- RU Поперечины должны быть использованы со специальным крепежным комплектом CRUZ!
- GR Το αξεσουάρ αυτό θα πρέπει να χρησιμοποιείται αποκλειστικά στα συστήματα μπαρών της CRUZ!
- TR Bu barlar mutlak CRUZ montaj kiti!
- SI Prečke je potrebno uporabiti s CRUZ kiti za pričvrščanje

1

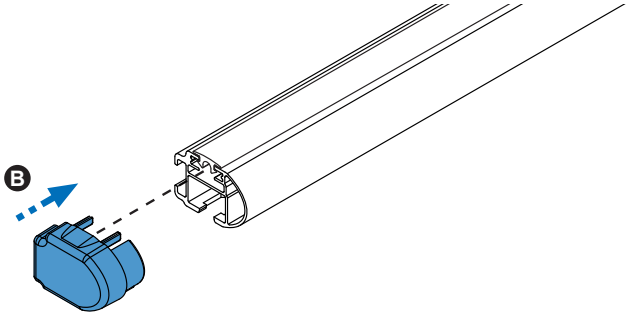


3. 

**2**

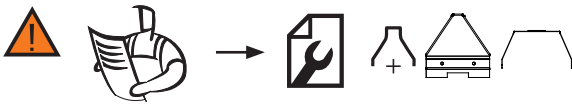


The diagram illustrates the correct and incorrect way to handle the extrusion profile. A hand is shown holding the profile, with a blue arrow labeled 'A' indicating the correct grip point at the top edge. A red circle with a warning triangle highlights the bottom edge, indicating it should not be held. To the right, a box contains a warning triangle, a green checkmark above a white bar with an orange center, and a red X above another white bar with an orange center, indicating the correct and incorrect ways to hold the profile.



The diagram shows a blue extrusion profile being inserted into a blue extrusion profile. A blue arrow labeled 'B' points to the blue extrusion profile, indicating the correct way to insert it.

**3**



The diagram shows a sequence of icons: a warning triangle, a hand holding a document, an arrow, a wrench icon, a plus sign, a house icon, and a roof icon.