

Cruzber S.A., ES-A14018311  
P.I. Las Salinas II, E-14960 Rute  
www.cruzber.com

- (E)** Instrucción de montaje  
¡Leer primero!
- (GB)** Assembly instructions  
Read first!
- (F)** Instruction de montage  
Lire en premier!
- (D)** Montageanleitung  
Zuerst lesen!
- (PT)** Instruções de montagem  
Ler primeiro!
- (PL)** Instrukcja montażu  
Najpierw przeczytaj!
- (CZ)** Montážní návod  
Čtěte pozorně!
- (HU)** Szerelési Utasítás  
Először olvassd el!
- (RO)** Instrucțiuni de montaj  
Intai cititi!
- (HR)** Detaljne upute  
Prvo pročitati!
- (GR)** Διαβάστε προσεκτικά τις  
Οδηγίες Συναρμολόγησης!
- (TR)** Öncelikle montaj:  
Talimatlarını okuyunuz!
- (RU)** Инструкции по монтажу  
Сначала прочитайте!
- (IT)** Istruzioni di montaggio  
Leggere per primo!
- (NL)** Montagehandleiding  
Eerst lezen!
- (SLO)** Navodila za sestavljanje  
Preberite!

- Barras de aluminio
- Aluminium bars
- Barres d'aluminium
- Aluminiumdachträger
- Barras d'alumínio
- Belki aluminiowe
- Hliníková sada tyčí
- Aluminium rudak
- Aluminijske šipke
- Bare din aluminiu
- Μπάρες Αλουμινίου
- Alüminyum barlar
- Алюминиевые поперечины
- Barre di alluminio
- Aluminium dakdragere
- Aluminijske prečke

Código Code Code Kode	<b>924-314</b>
Lv 7 2016 - r 13	
Modelo Model Modèle Modell	<b>Alu-Cargo</b>
Lote Lot Lot Lot	06 -15      Peso      4,45 kg Weight Poids Gewicht
<span style="font-size: 1.5em; font-weight: bold;">Max: 100 kg</span>	
Código Homologación CEE EEC Type Approval Number <span style="font-size: 1.5em; border: 1px solid black; border-radius: 50%; padding: 2px;">E9</span> 26 R- 03 3022	
<span style="border: 1px solid black; padding: 2px;"><b>CITY CRASH</b> (✓)</span> <small>According to ISO/P. AS 11154:2006</small>	
<span style="font-size: 1.5em; font-weight: bold;">1°</span>	
<span style="font-size: 1.5em; font-weight: bold;">2°</span>	

- (E)** Contenido embalaje: ¡Verificar!
- (GB)** Package content: Check!
- (F)** Contenu d'emballage: Vérifier!
- (D)** Packungsinhalt: Überprüfen!
- (PT)** Contéudo embalagem: Verificar!
- (PL)** Zawartość opakowania: sprawdzić!
- (CZ)** Obsah balení: Zkontrolujte!
- (HU)** Csomag tartalma: Ellenőrizd!
- (RO)** Pachetul contine: Verificati!
- (HR)** Sadržaj paketa: Provjeri!
- (GR)** Ελέγξτε το περιεχόμενο: του πακέτου!
- (TR)** Paket içeriğini: Control ediniz!
- (RU)** Содержание упаковки: Проверьте!
- (IT)** Contenuto della confezione: Controllare!
- (NL)** Pakket inhoud: Controleer!
- (SLO)** Vsebina paketa: Preverite!

x 1    	x 1    	x 2    (824-011) 118 cm	x 3    2x (012-151) 1x (012-152)
x 2    1x (805-024) 1x (810-026)	x 4    (817-518)	x 4    (813-061)	

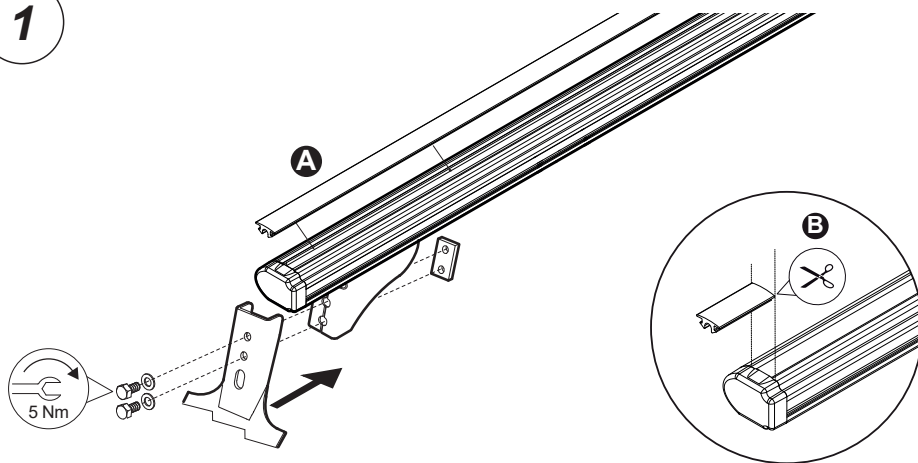
Código  
Code  
Code  
Kode

# 924-314

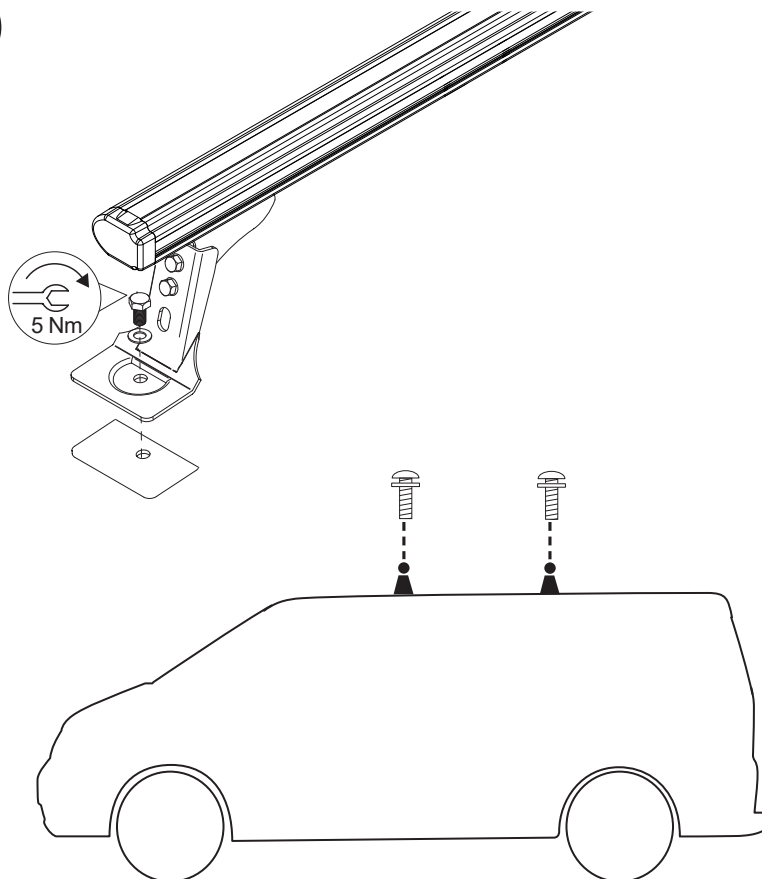
Lv7 2016-r13



## 1



## 2



## 3

