



# 924-336

Lv7 2016-r3

Modelo-model:

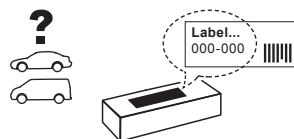
## Cruz Alu-Cargo

Lote-Lot-Lot-Lot:

**02-15**

Peso-Weight-Poids-Gewicht:

**5,10 kg**



**Max: 100 kg**



Código Homologación ECE R 26.03  
R 26.03 ECE Type Approval Number



26 R- 03 3022



**CITY CRASH** (✓)  
Accor ding to ISO/ P. AS 11154:2006

Cruzber SA  
ES-A14018311  
P.I. Las Salinas II  
14960 - Rute - Spain  
[www.cruzber.com](http://www.cruzber.com)



**(E) Instrucción de montaje**  
¡Leer primero!

Barras de aluminio

**(GB) Assembly instructions**  
Read first!

Aluminium bars

**(F) Instruction de montage**  
Lire en premier!

Barres d'aluminium

**(D) Montageanleitung**  
Zuerst lesen!

Aluminiumdachträger

**(PT) Instruções de montagem**  
Ler primeiro!

Barras d'alumínio

**(PL) Instrukcja montażu**  
Najpierw przeczytaj!

Belki aluminiowe

**(CZ) Montážní návod**  
Čtěte pozorně!

Hliníková sada tyčí

**(HU) Szerelési Utasítás**  
Először olvasd el!

Alumínium rudak

**(RO) Instrucțiuni de montaj**  
Întai citiți!

Aluminijske šipke

**(HR) Detaljne upute**  
Prvo pročitati!

Bare din aluminiu

**(GR) Διαβάστε προσεκτικά τις**  
Οδηγίες Συναρμολόγησης!

Μπάρες Αλουμινίου

**(TR) Öncelikli montaj:**  
Talimatlarını okuyunuz!

Alüminyum barlar

**(RU) Инструкции по монтажу**  
Сначала прочитайте!

Алюминиевые  
поперечины

**(I) Istruzioni di montaggio**  
Leggere per primo!

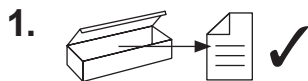
Barre di alluminio

**(NL) Montagehandleiding**  
Eerst lezen!

Aluminium dakdragers

**(SLO) Navodila za sestavljanje**  
Preberite!

Aluminijske prečke



(E) Contenido embalaje: ¡Verificar!

x 1

x 1

(GB) Package content: Check!



(F) Contenu d'emballage: Vérifier!

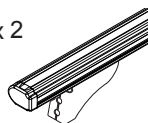
(D) Packungsinhalt: Überprüfen!

(PT) Contéudo embalagem:  
Verificar!

x 2

x 3

(PL) Zawartość opakowania:  
sprawdź!



(CZ) Obsah balení: Zkontrolujte!

(824-011) 118 cm

2x (012-151)  
1x (012-152)

(HU) Csomag tartalma: Ellenőrizd!

(RO) Pachetul contine: Verificati!

x 3

x 4

(HR) Sadržaj paketa: Provjeri!



(GR) Ελέγξτε το περιεχόμενο του πακέτου!

1x (810-117)

2x (817-546)

1x (805-032)

1x (817-547)

1x (810-099)

1x (817-548)

(TR) Paket içeriğini: Kontrol ediniz!

(RU) Содержание упаковки:  
Проверьте!

x 4



(813-061)

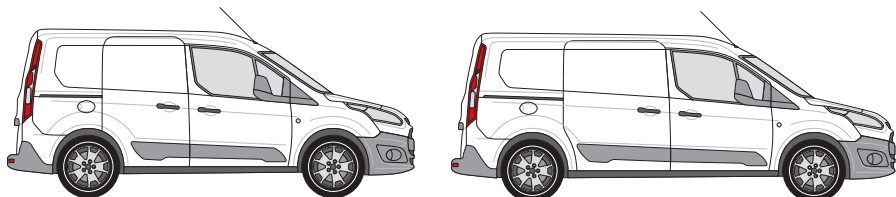
(I) Contenuto della confezione:  
Controllare!

(NL) Pakket inhoud: Controleer!

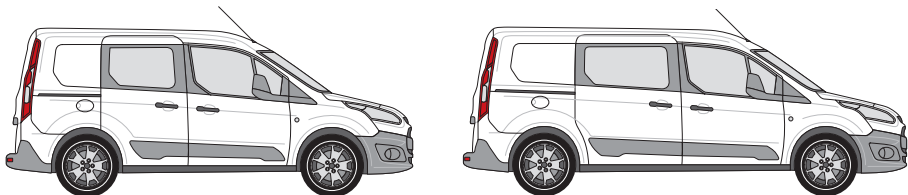
(SLO) Vsebina paketa: Preverite!



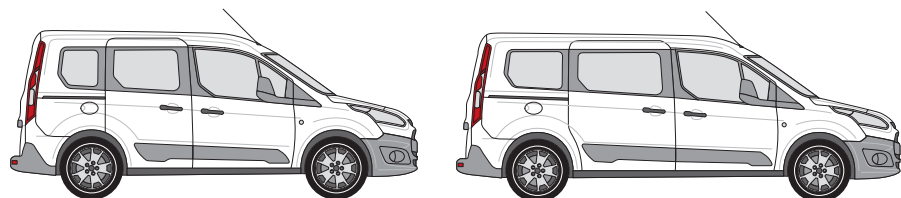
Ford Transit Connect Van L1 (2013 -->)  
Ford Transit Connect Van L2 (2013 -->)



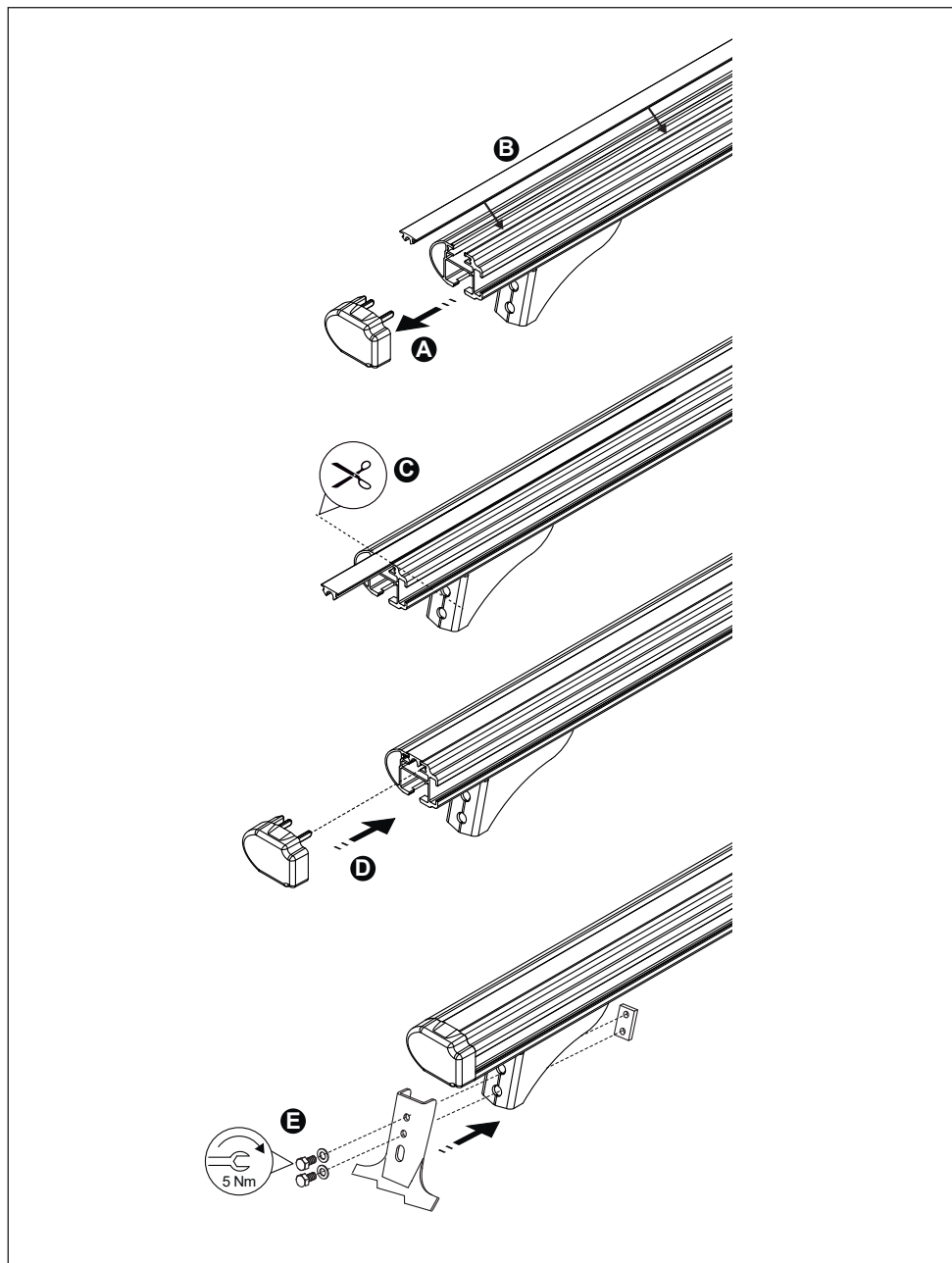
Ford Transit Connect Van Doble Cabina L1 (2013 -->)  
Ford Transit Connect Van Doble Cabina L2 (2013 -->)




Ford Transit Connect Kombi L1 (2013-->)      Ford Tourneo Connect L1 (2013-->)  
Ford Transit Connect Kombi L2 (2013-->)      Ford Tourneo Connect L2 (2013-->)

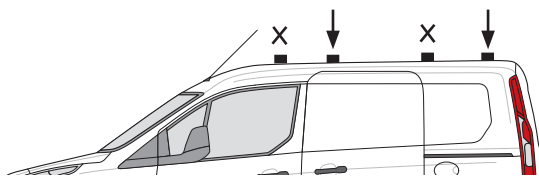
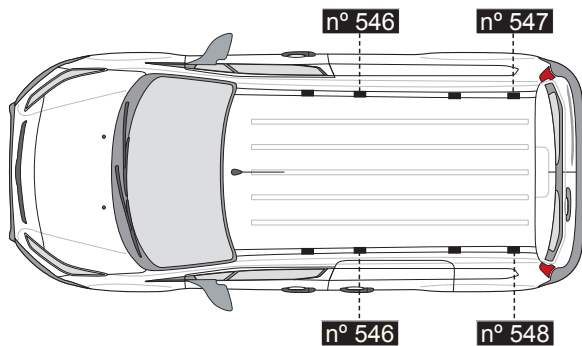


3. 

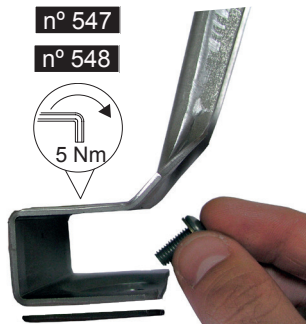
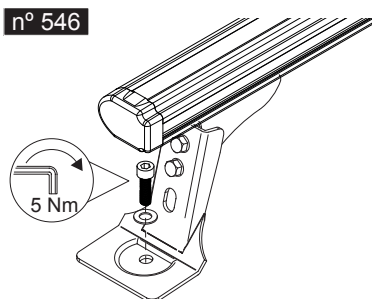
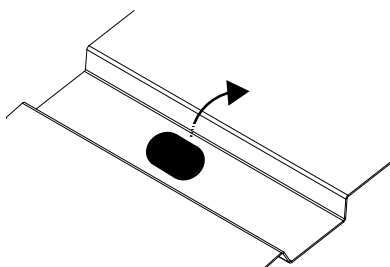


4. 

  (810-099)



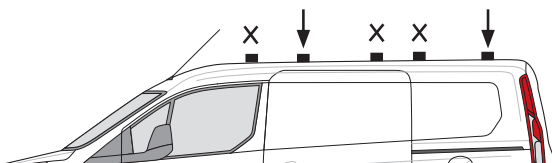
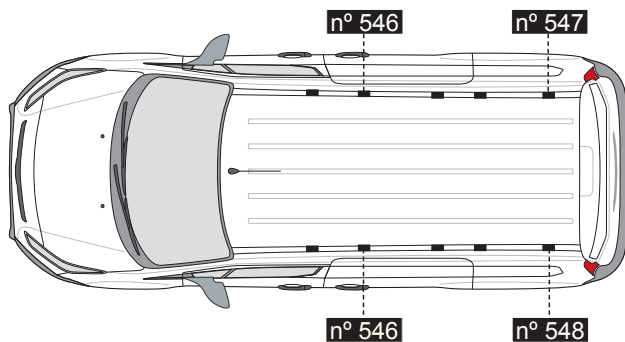
Ford Connect L1 2013 -->



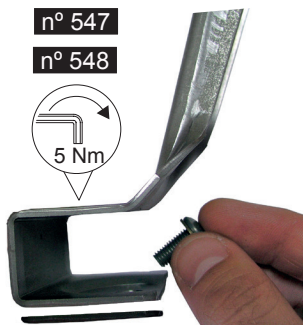
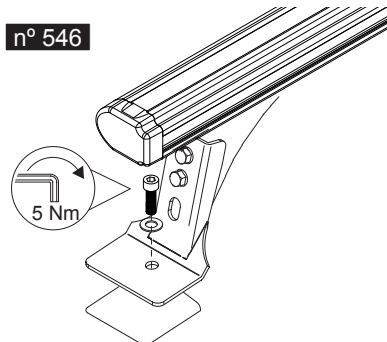
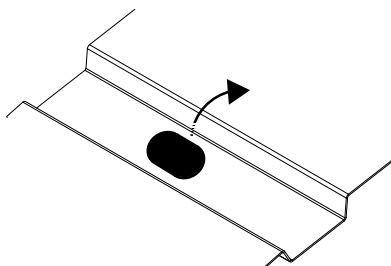
5. 



(810-099)



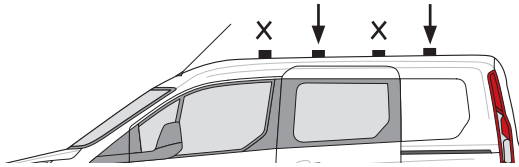
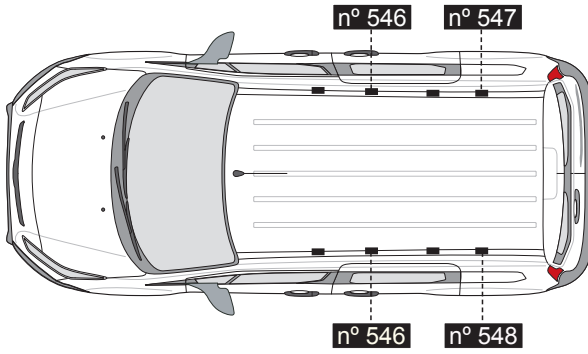
Ford Connect L2 2013 -->



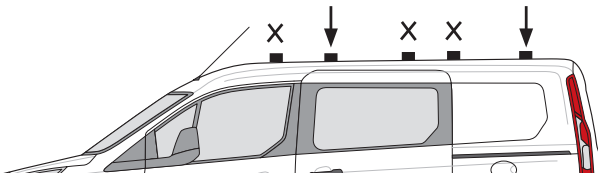
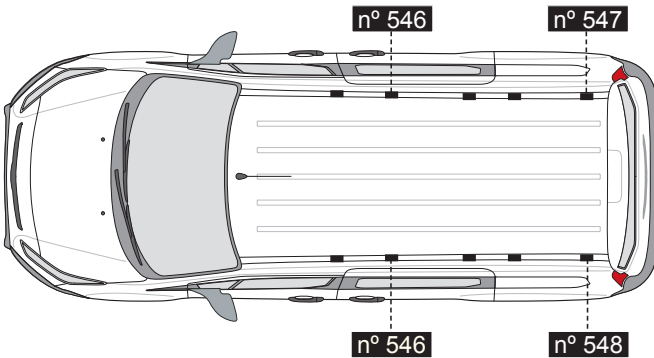
6. 



(810-117)



Ford Connect L1 2013 -->



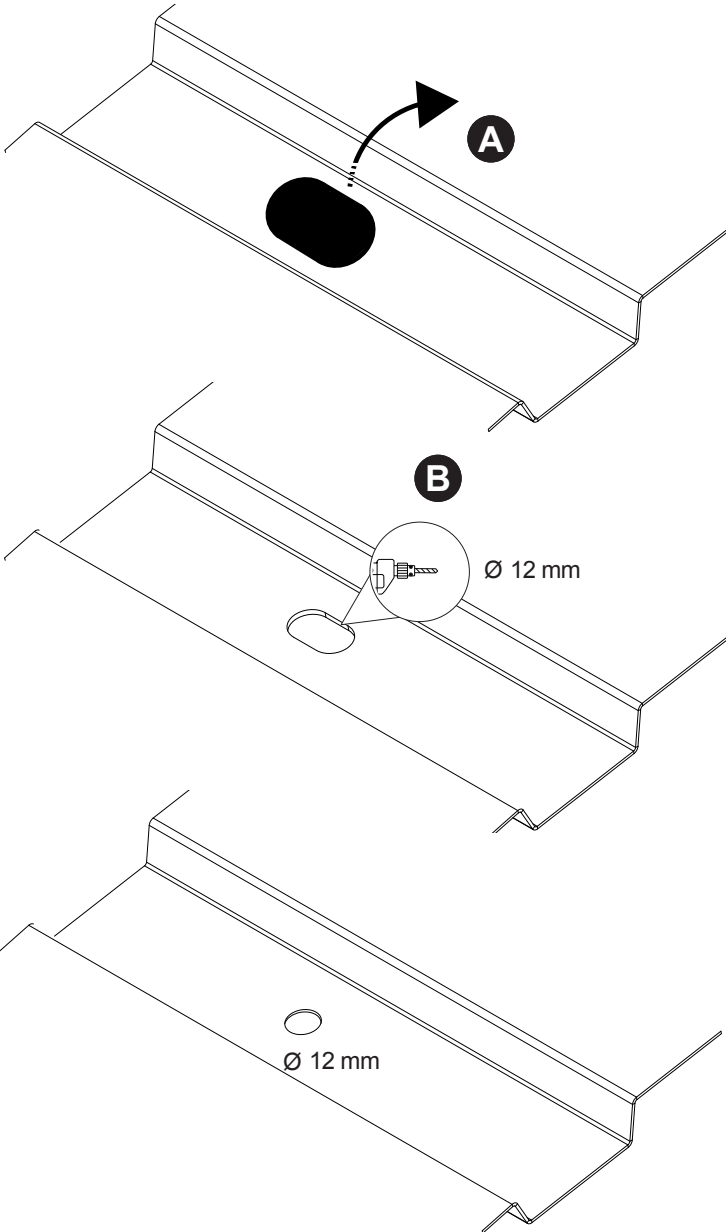
Ford Connect L2 2013 -->

7.



(810-117)

Bag

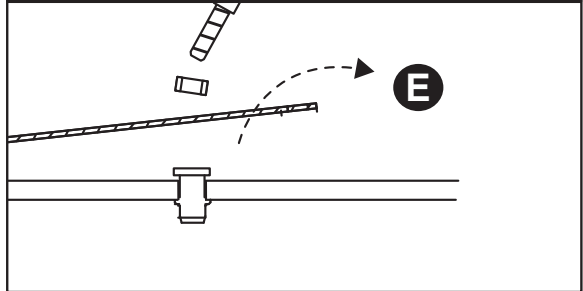
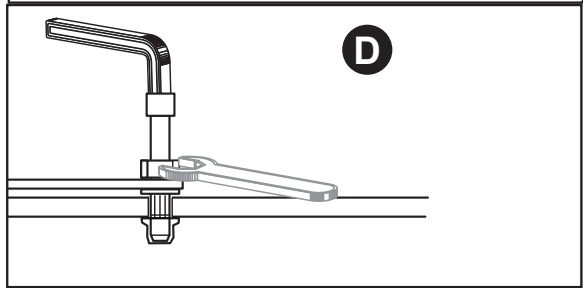
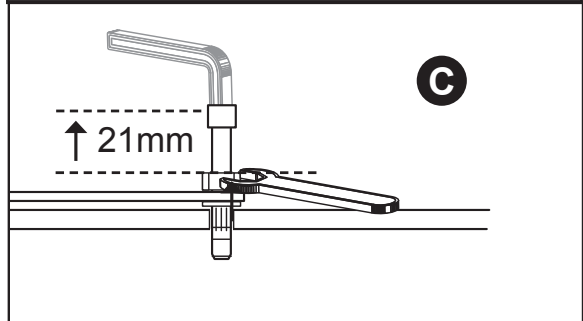
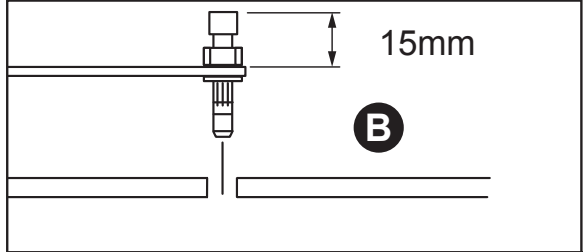
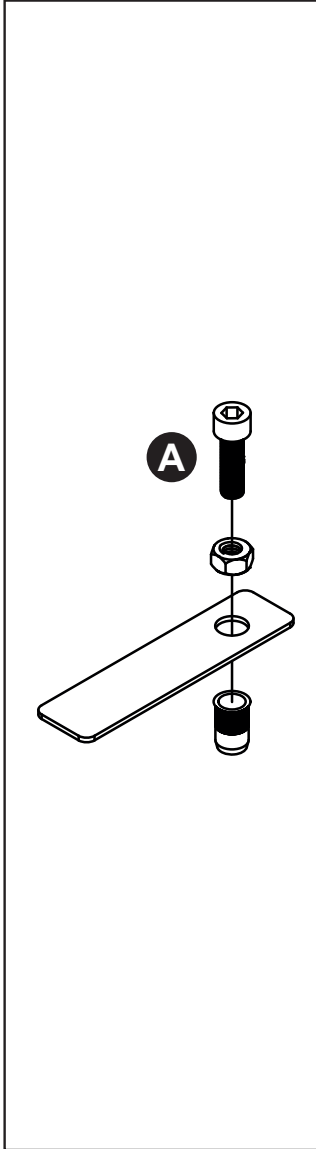




8. 



(810-117)

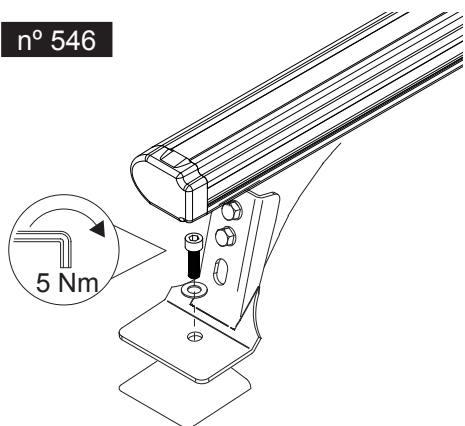


9. 



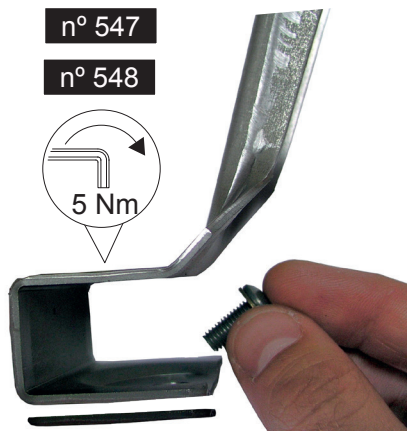
(810-117)

n° 546



n° 547

n° 548



10.

