

ES	<b>Instrucción de montaje</b> ¡Leer primero!	Barras de aluminio
EN	<b>Assembly instructions</b> Read first!	Aluminium bars
FR	<b>Instruction de montage</b> Lire en premier!	Barres d'aluminium
DE	<b>Montageanleitung</b> Zuerst lesen!	Aluminiumdachträger
PT	<b>Instruções de montagem</b> Ler primeiro!	Barras d'alumínio
IT	<b>Istruzioni di montaggio</b> Leggere per primo!	Barre di alluminio
NL	<b>Montagehandleiding</b> Eerst lezen!	Aluminium dakdragers
PL	<b>Instrukcja montażu</b> Najpierw przeczytaj!	Belki aluminiowe
CZ	<b>Montážní návod</b> Čtěte pozorně!	Hliníková sada tyčí
HU	<b>Szerelési Utasítás</b> Először olvasd el!	Alumínium rudak
HR	<b>Detaljne upute</b> Prvo procitaj!	Bare din aluminiu
RO	<b>Instructiuni de montaj</b> Intai cititi!	Aluminijske šipke
RU	<b>Инструкции по монтажу</b> Сначала прочитайте!	Алюминиевые поперечины
GR	<b>Διαβάστε προσεκτικά τις Οδηγίες Συναρμολόγησης!</b>	Μπάρες Αλουμινίου
TR	<b>Öncelikle montaj:</b> Talimatlarını okuyunuz!	Alüminyum barlar
SI	<b>Navodila za sestavljanje</b> Preberite!	Aluminijske prečke

# 924-77x

Lv7 2023-r6

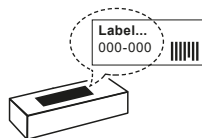
Modelo-model:

**CRUZ Airo T**

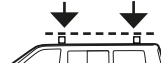
Lote-Lot-Lot-Lot:



Peso-Weight-Poids-Gewicht:



Kit A: **Max. 60 kg / 132 lbs**  
Kit B: **Max. 75 kg / 165 lbs**



CEE - EEC type approval:



26 R- 04 3015

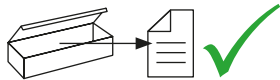


**CITY CRASH** (M)

CRUZBER SAU  
ES-A14018311  
P.I. Las Salinas II  
14960 - Rute - Spain  
[www.cruz-products.com](http://www.cruz-products.com)



1.



ES Contenido embalaje: ¡Verificar!

x1

x1

EN Package content: Check!



FR Contenu d'emballage: Vérifier!

DE Packungsinhalt: Überprüfen!

x2

x3

PT Contéudo embalagem:  
Verificar!IT Contenuto della confezione:  
Controllare!

NL Pakket inhoud: Controleer!

PL Zawartość opakowania:  
sprawdź!

x1



CZ Obsah balení: Zkontrolujte!

HU Csomag tartalma: Ellenőrizd!

(853-050)

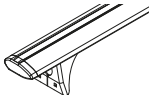
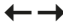


HR Sadržaj paketa: Provjeri!

RO Pachetul contine: Verificati!

RU Содержание упаковки:  
Проверьте!GR Ελέγξτε το περιεχόμενο: του  
πακέτου!

TR Paket içeriğini: Control ediniz!

SI Vsebina paketa: Preverite!

Código Code					Lote Lot
924-771	823-771	108 cm / 43"	2x (749-064) 1x (749-053)	4,83 kg / 10,65 lbs	03/23
924-773	823-773	118 cm / 46"	2x (749-066) 1x (749-053)	5,08 kg / 11,20 lbs	03/23
924-775	823-775	128 cm / 50"	2x (749-067) 1x (749-053)	5,30 kg / 11,68 lbs	03/23
924-776	823-776	133 cm / 52"	2x (749-068) 1x (749-053)	5,52 kg / 12,17 lbs	03/23

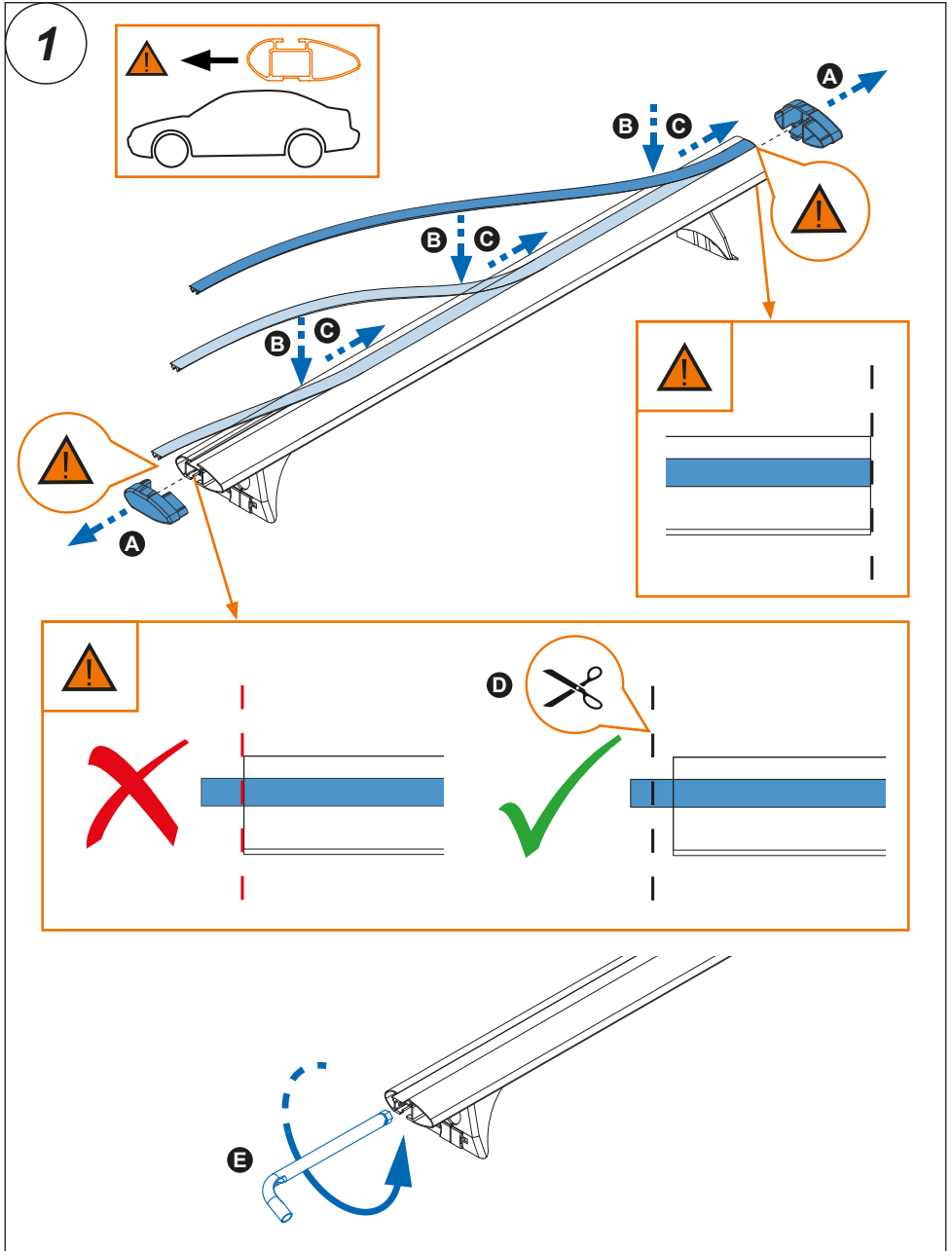
2.



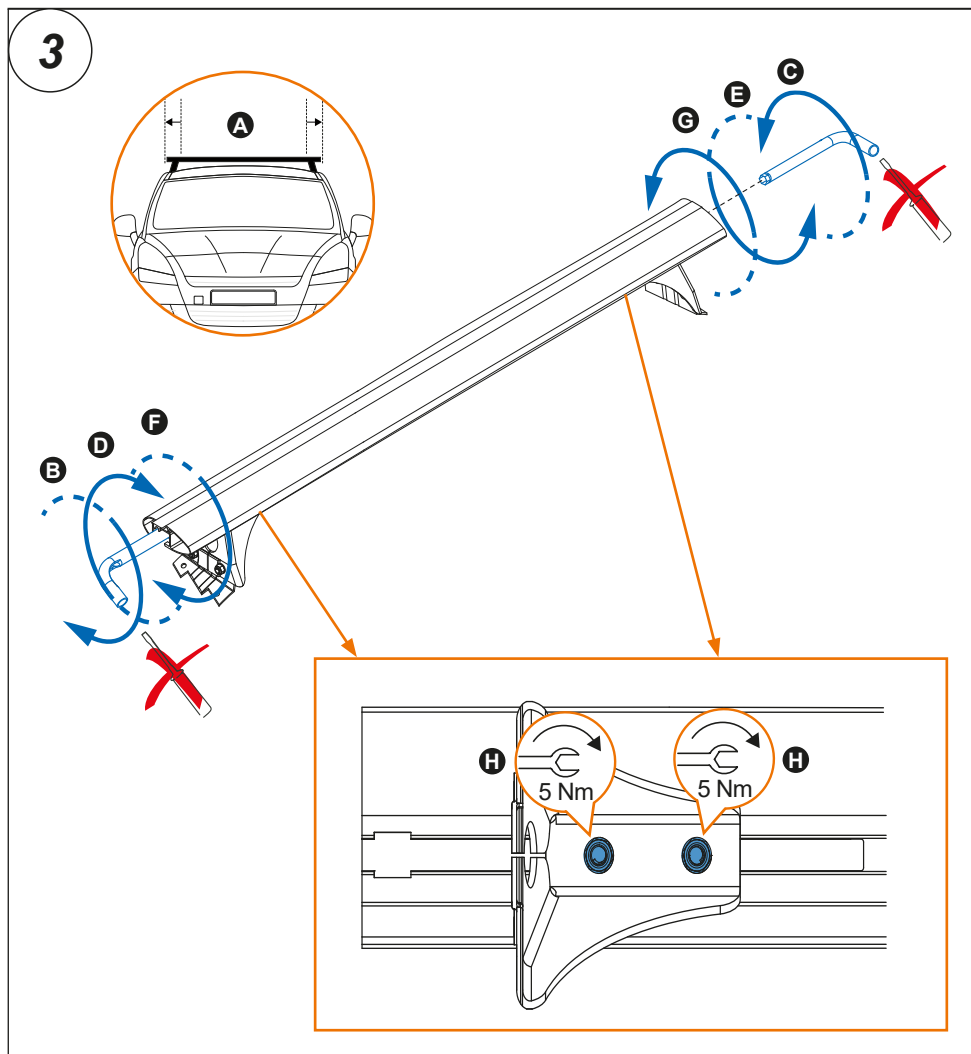
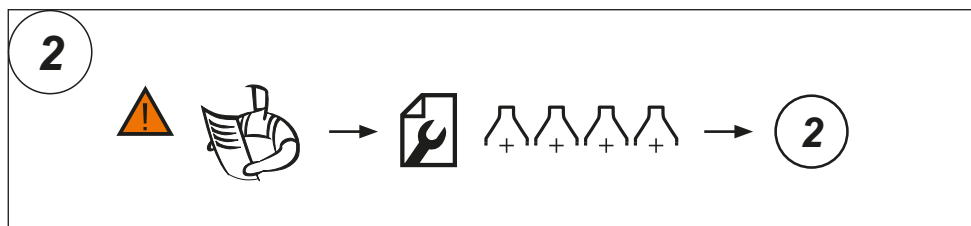
**Importante!**  
**Important!**  
**Important!**  
**Wichtig!**

- ES Estas barras tienen que usarse con Kits de fijación CRUZ!
- EN Bars must be used with CRUZ fixation Kits!
- FR Les barres devront être utilisées avec les Kits de fixation CRUZ!
- DE Die Dachlsträger nur mit CRUZ Stützfuß-Kits befestigen!
- PT As barras devem ser utilizadas com os Kits de fixação CRUZ!
- IT Questa bare deve essere utilizzato solo con il kit di fissaggio CRUZ!
- NL Dakdragers moeten worden gebruikt in combinatie met de bevestigingssets van CRUZ!
- PL Belki muszà byç stosowane z elementów mocujàcymi firmy CRUZ!
- CZ Tento nosič musí být používán s fixačním kitem CRUZ!
- HU A rudakat csak CRUZ rögzítõ készlettel szabad használni!
- HR Šipke moraju biti korištene sa CRUZ kitovima za montažu!
- RO Barele trebuie utilizate cu Kit-uri de fixare CRUZ!
- RU Поперечины должны быть использованы со специальным крепежным комплектом CRUZ!
- GR Το αξεσουάρ αυτό θα πρέπει να χρησιμοποιείται αποκλειστικά στα συστήματα μπαρών της CRUZ!
- TR Bu barlar mutlak CRUZ montaj kiti!
- SI Prečke je potrebno uporabiti s CRUZ kiti za pričvrščanje

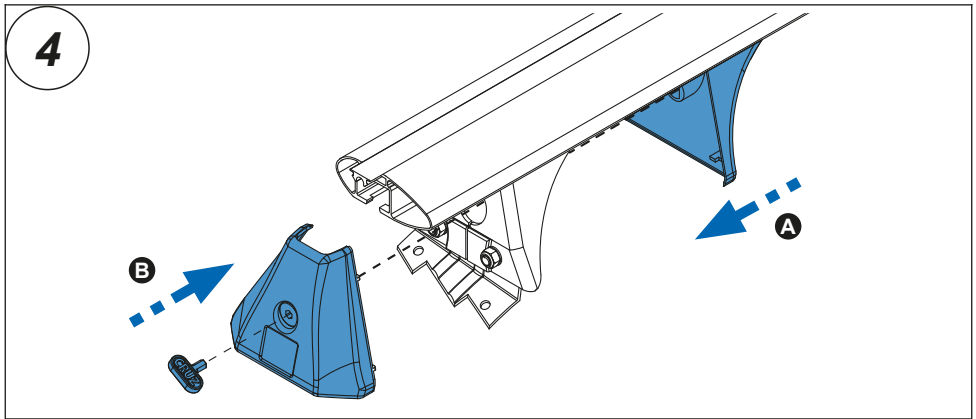
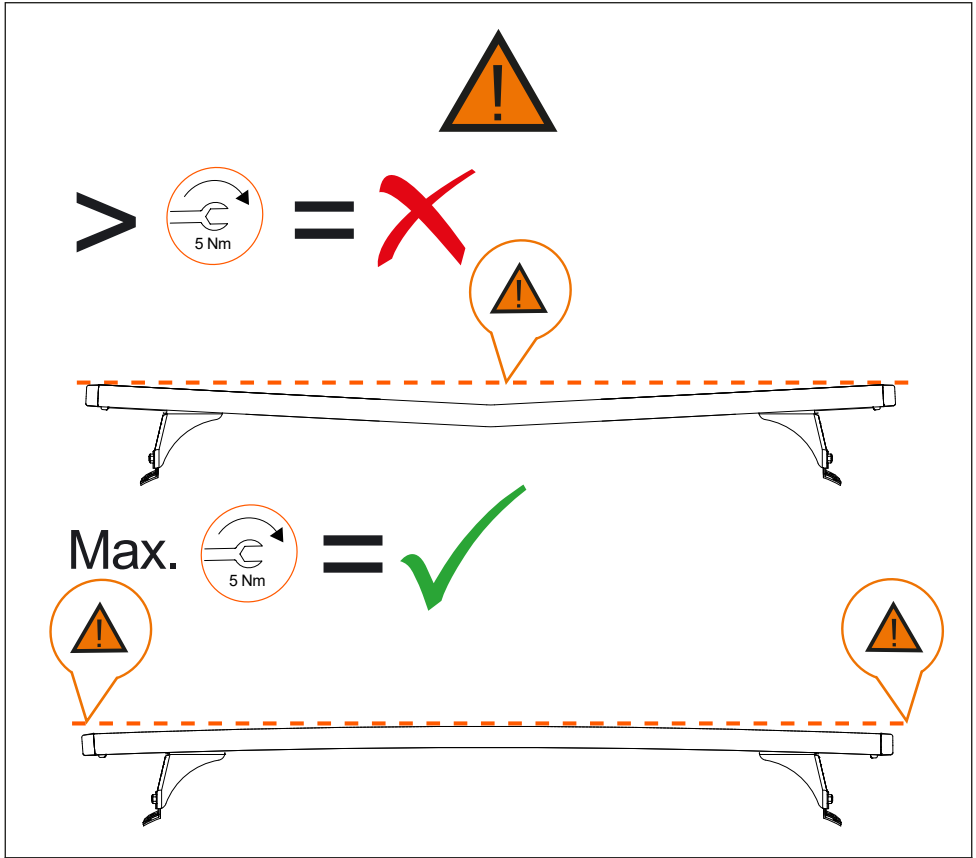
3. 



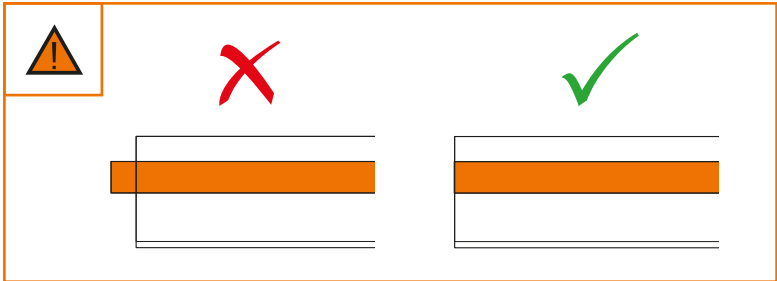
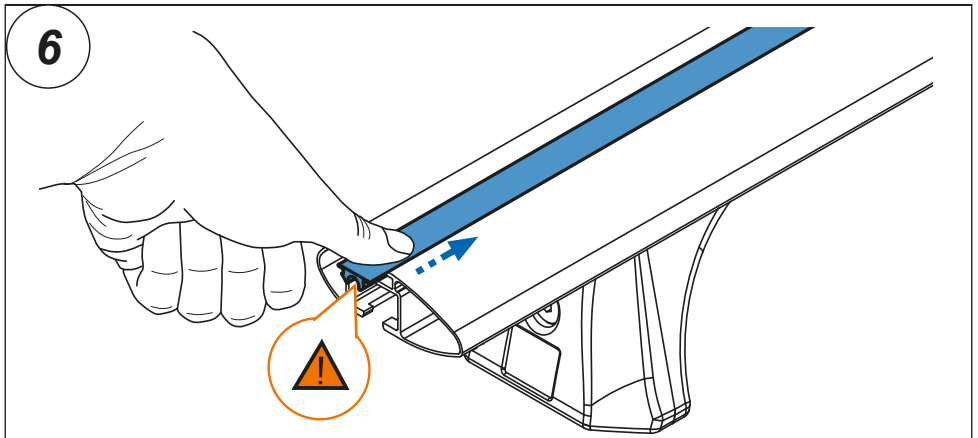
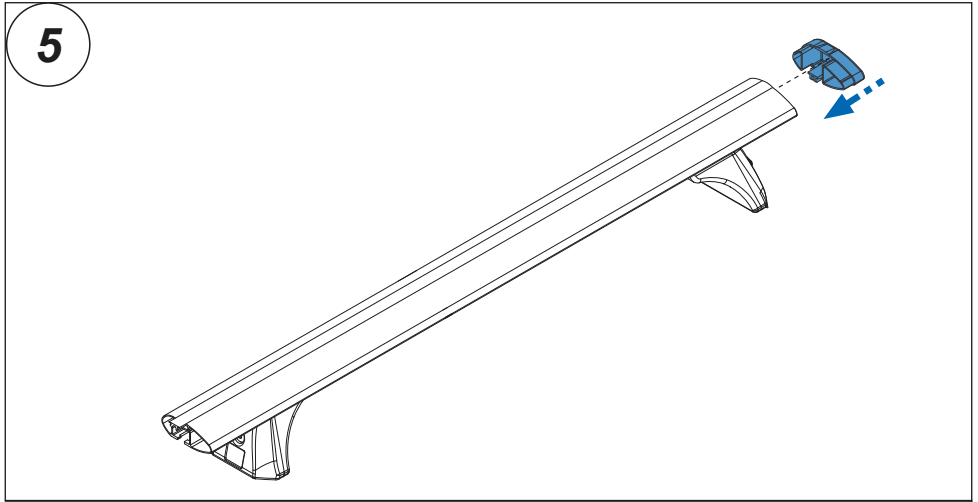
4. 



5. 



6. 



7. 

