

ES	<b>Instrucción de montaje</b> ¡Leer primero!	Barras de aluminio
EN	<b>Assembly instructions</b> Read first!	Aluminium bars
FR	<b>Instruction de montage</b> Lire en premier!	Barres d'aluminium
DE	<b>Montageanleitung</b> Zuerst lesen!	Aluminiumdachträger
PT	<b>Instruções de montagem</b> Ler primeiro!	Barras d'alumínio
IT	<b>Istruzioni di montaggio</b> Leggere per primo!	Barre di alluminio
NL	<b>Montagehandleiding</b> Eerst lezen!	Aluminium dakdragers
PL	<b>Instrukcja montażu</b> Najpierw przeczytaj!	Belki aluminiowe
CZ	<b>Montážní návod</b> Čtěte pozorně!	Hliníková sada tyčí
HU	<b>Szerelési Utasítás</b> Először olvasd el!	Alumínium rudak
HR	<b>Detaljne upute</b> Prvo procitati!	Bare din aluminiu
RO	<b>Instructiuni de montaj</b> Intai cititi!	Aluminijske šipke
RU	<b>Инструкции по монтажу</b> Сначала прочитайте!	Алюминиевые поперечины
GR	<b>Διαβάστε προσεκτικά τις Οδηγίες Συναρμολόγησης!</b>	Μπάρες Αλουμινίου
TR	<b>Öncelikle montaj:</b> Talimatlarını okuyunuz!	Alüminyum barlar
SI	<b>Navodila za sestavljanje</b> Preberite!	Aluminijske prečke

# 924-79x

Lv7 2023-r5

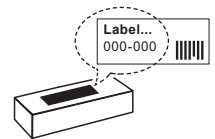
Modelo-model:

**CRUZ Airo R**

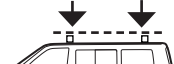
Lote-Lot-Lot-Lot:



Peso-Weight-Poids-Gewicht:



**Max. 75 kg / 165 lbs**



CEE - EEC type approval:



26 R- 04 3016



**CITY CRASH** (M)

CRUZBER SAU  
ES-A14018311  
P.I. Las Salinas II  
14960 - Rute - Spain  
[www.cruz-products.com](http://www.cruz-products.com)



1.



ES Contenido embalaje: ¡Verificar!

x1

x1

EN Package content: Check!



FR Contenu d'emballage: Vérifier!

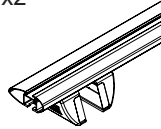
DE Packungsinhalt: Überprüfen!

x2

x3

PT Contéudo embalagem:  
Verificar!

IT Contenuto della confezione:  
Controllare!



NL Pakket inhoud: Controleer!

x1

PL Zawartość opakowania:  
sprawdź!



CZ Obsah balení: Zkontrolujte!

HU Csomag tartalma: Ellenőrizd!

(813-063)

HR Sadržaj paketa: Provjeri!

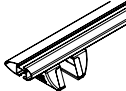



RO Pachetul contine: Verificati!

RU Содержание упаковки:  
Проверьте!

GR Ελέγξτε το περιεχόμενο του  
πακέτου!

TR Paket içeriğini: Kontrol ediniz!

SI Vsebina paketa: Preverite!

Código Code					Lote Lot
924-791	823-791	108 cm / 43"	3x (749-064) 1x (749-053)	3,81 kg / 8,39 lbs	02/23
924-793	823-793	118 cm / 46"	3x (749-066) 1x (749-053)	4,07 kg / 8,97 lbs	02/23
924-795	823-795	128 cm / 50"	3x (749-067) 1x (749-053)	4,32 kg / 9,52 lbs	02/23
924-796	823-796	133 cm / 52"	3x (749-068) 1x (749-053)	4,57 kg / 10,07 lbs	02/23
924-797	823-797	138 cm / 54"	3x (749-069) 1x (749-053)	4,74 kg / 10,44 lbs	02/23
924-798	823-798	148 cm / 58"	3x (749-070) 1x (749-053)	4,79 kg / 10,56 lbs	02/23

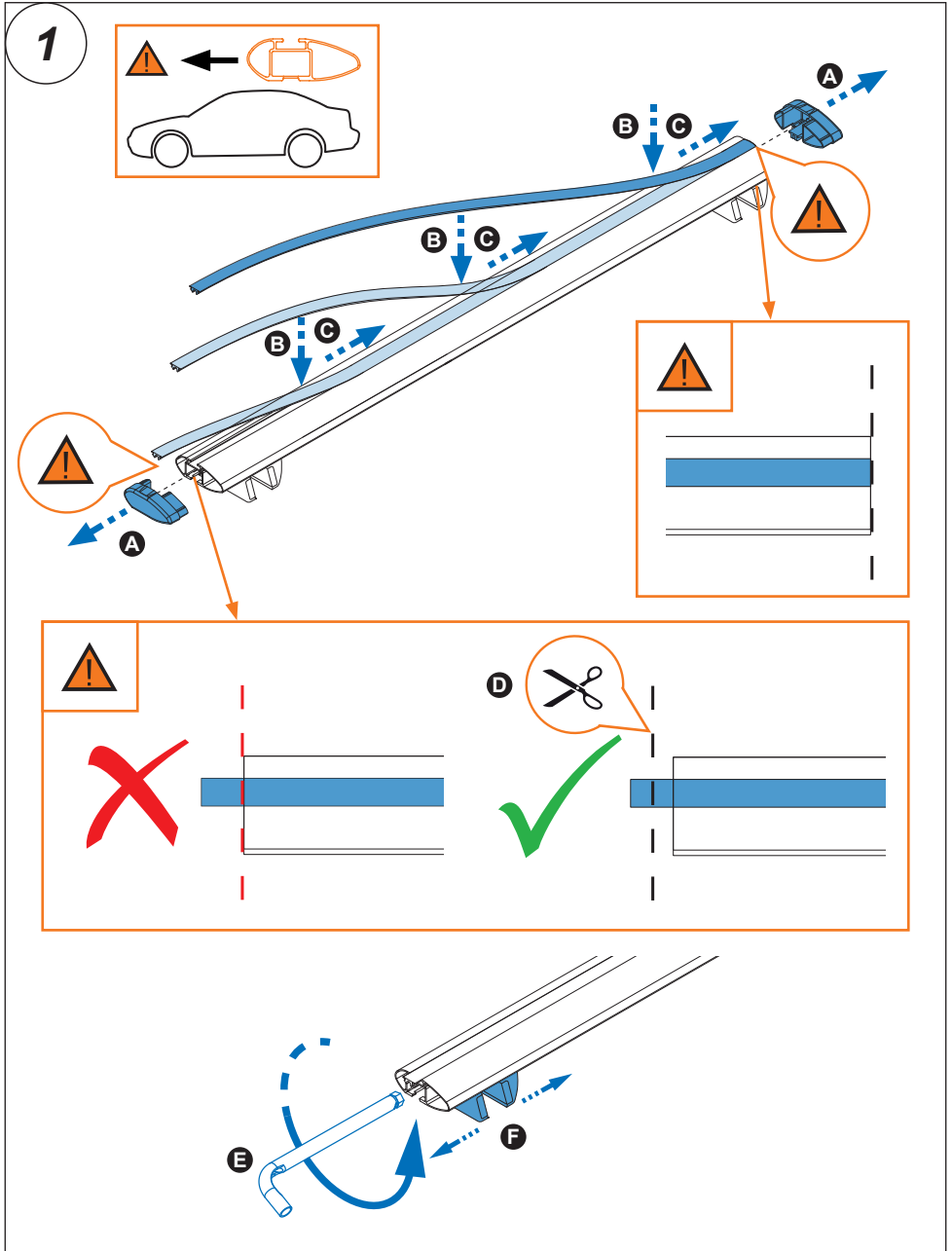
2.



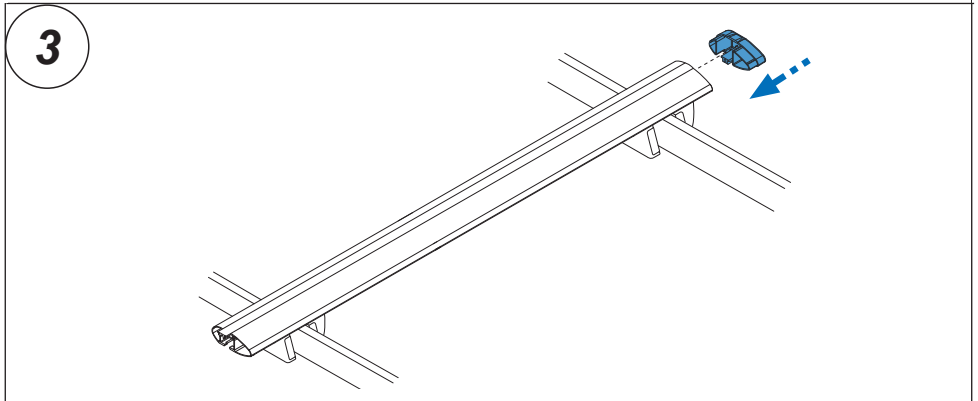
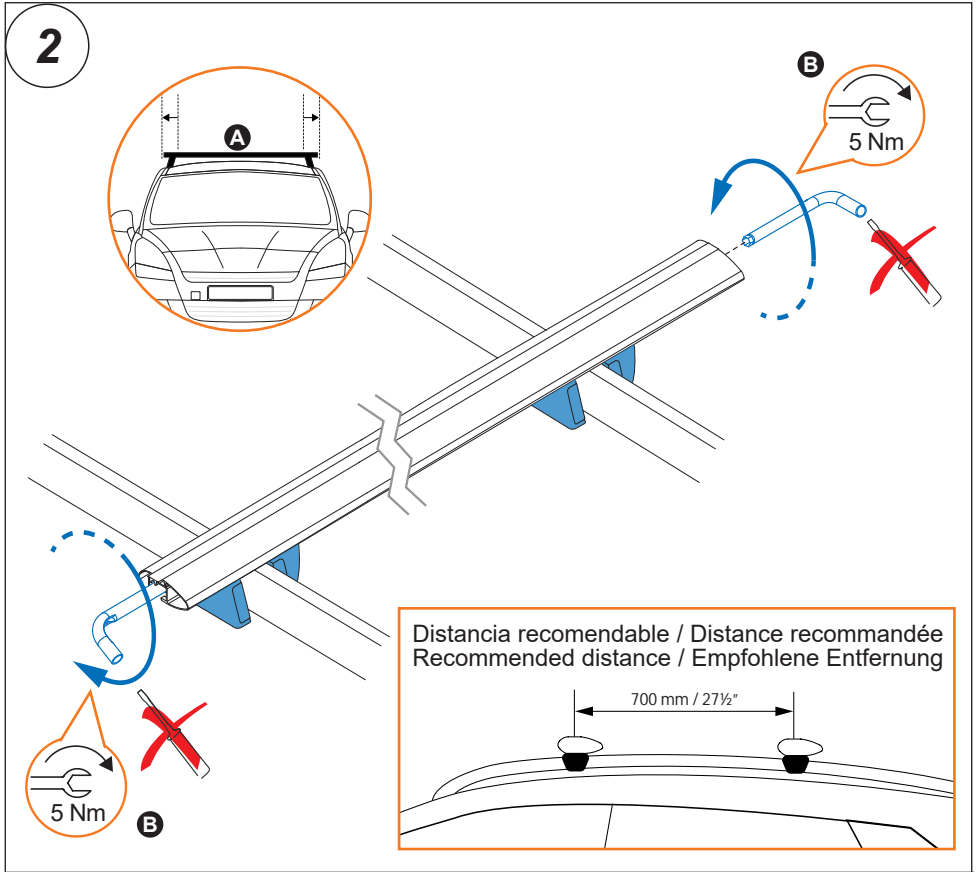
**Importante!**  
**Important!**  
**Important!**  
**Wichtig!**

- ES ¡Las barras tienen que usarse con sistemas de railing de techo homologados por el fabricante del vehículo!
- EN Bars must be used with roof rails certified by cars manufacturer!
- FR Les barres devront être utilisées avec des railing de toit certifiés pour le fabricant du véhicule!
- DE Die Dachträger müssen mit einer vom Autohersteller geprüften Dachreling verwendet werden!
- PT As barras devem ser utilizadas com rail de tejadillo homologado por o fabricante do veículo!
- IT Le barre devono essere utilizzate unicamente con il sistema railing da tetto omologato dalla casa produttrice dell'auto
- NL De dakdragers moeten worden gebruikt in combinatie met door de autofabrikant goedgekeurde dakrails!
- PL Belki muszą być stosowane z relingami certyfikowanymi przez producenta samochodu!
- CZ Barele transversale, trebuie utilizate cu bare longitudinale, agreeate de producatorul autoturismului!
- HU Tento nosič musí byť používaný pouze na hagusy, ktoré jsou schválené výrobcem vozidla!
- HR A rudak csak a gyár által minősített hosszanti korláttal használható!
- RO Barele transversale, trebuie utilizate cu bare longitudinale, agreeate de producatorul autoturismului!
- RU Поперечины должны быть использованы с рейлингами, сертифицированными производителем транспортного средства!
- GR Οι μπάρες της CRUZ πρέπει να χρησιμοποιούνται σε κάθετες εργασιακές μπάρες πιστοποιημένες από τον κατασκευαστή του αυτοκινήτου
- TR Barlar, araç üreticileri tarafından onaylanmış tavan çitaları ile kullanılmalıdır.
- SI Palice je treba uporabljati s sistemi strešnih nosilcev, ki jih je odobril proizvajalec vozila!

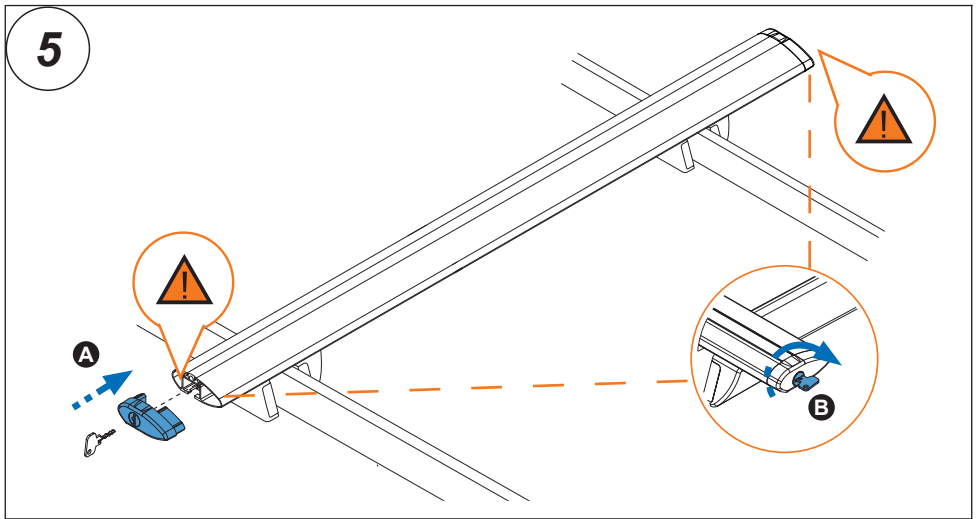
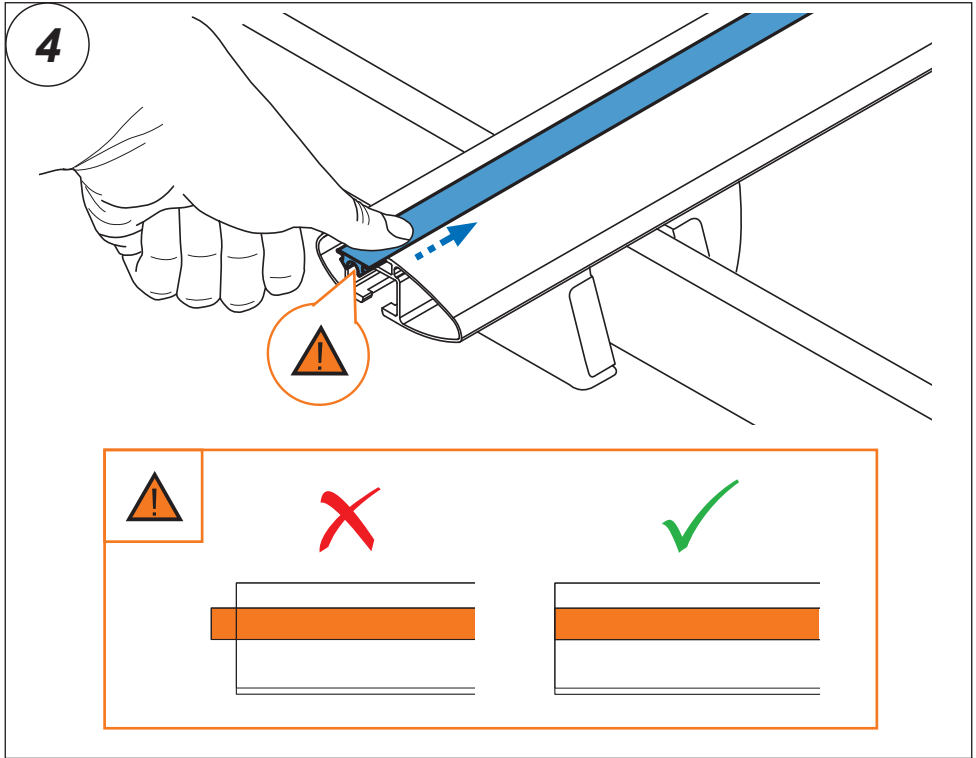
3. 



4. 



5. 



6. 

