



Cruzber S.A., ES-A14018311  
P.I. Las Salinas II, E-14960 Rute  
www.cruzber.com

- (E)** **Instrucción de montaje**  
¡Leer primero!
- (GB)** **Assembly instructions**  
Read first!
- (F)** **Instruction de montage**  
Lire en premier!
- (D)** **Montageanleitung**  
Zuerst lesen!
- (PT)** **Instruções de montagem**  
Ler primeiro!
- (PL)** **Instrukcja montażu**  
Najpierw przeczytaj!
- (CZ)** **Montážní návod**  
Čtěte pozorně!
- (HU)** **Szerelési Utasítás**  
Először olvasd el!
- (RO)** **Instructiuni de montaj**  
Intai cititi!
- (HR)** **Detaljne upute**  
Prvo pročitati!
- (GR)** **Διαβάστε προσεκτικά τις**  
Οδηγίες Συναρμολόγησης!
- (TR)** **Öncelikli montaj:**  
Talimatlarını okuyunuz!
- (RU)** **Инструкции по монтажу**  
Сначала прочитайте!
- (IT)** **Istruzioni di montaggio**  
Leggere per primo!
- (NL)** **Montagehandleiding**  
Eerst lezen!
- (SLO)** **Navodila za sestavljanje**  
Preberite!

- Barras de aluminio
- Aluminium bars
- Barres d'aluminium
- Aluminiumdachträger
- Barras d'alumínio
- Belki aluminiowe
- Hliníková sada tyčí
- Aluminium rudak
- Aluminijske šipke
- Bare din aluminiu
- Μπάρες Αλουμινίου
- Alüminyum barlar
- Алюминиевые поперечины
- Barre di alluminio
- Aluminium dakdragers
- Aluminijske prečke

Código Code Code Kode	<b>924-7xx</b>			
<b>Lv 7 2015 - r 11</b>				
Modelo Model Modèle Modell	<b>AX</b>			
Lote Lot Lot Lot	<table style="display: inline-table; border: none;"> <tr><td style="border: 1px solid black; width: 20px; height: 10px;"></td></tr> <tr><td style="border: 1px solid black; width: 20px; height: 10px;"></td></tr> <tr><td style="border: 1px solid black; width: 20px; height: 10px;"></td></tr> </table>			
	<table style="display: inline-table; border: none;"> <tr><td style="border: 1px solid black; width: 20px; height: 10px;"></td></tr> <tr><td style="border: 1px solid black; width: 20px; height: 10px;"></td></tr> <tr><td style="border: 1px solid black; width: 20px; height: 10px;"></td></tr> </table>			
	<table style="display: inline-table; border: none;"> <tr><td style="border: 1px solid black; width: 20px; height: 10px;"></td></tr> <tr><td style="border: 1px solid black; width: 20px; height: 10px;"></td></tr> <tr><td style="border: 1px solid black; width: 20px; height: 10px;"></td></tr> </table>			
<span style="font-size: 1.5em; font-weight: bold; margin-left: 20px;">Max: 75 kg</span>				
<p style="font-size: 0.8em;">Código Homologación ECE R 26.03 R 26.03 ECE Type Approval Number E9-26R-03.3015</p>				

	1°	
	2°	

- (E)** **Contenido embalaje:** ¡Verificar!
- (GB)** **Package content:** Check!
- (F)** **Contenu d'emballage:** Vérifier!
- (D)** **Packungsinhalt:** Überprüfen!
- (PT)** **Contéudo embalagem:** Verificar!
- (PL)** **Zawartość opakowania:** sprawdzić!
- (CZ)** **Obsah balení:** Zkontrolujte!
- (HU)** **Csomag tartalma:** Ellenőrizd!
- (RO)** **Pachetul contine:** Verificati!
- (HR)** **Sadržaj paketa:** Provjeri!
- (GR)** **ΕΛΕΓΞΤΕ ΤΟ ΠΕΡΙΕΧΟΜΕΝΟ:** του πακέτου!
- (TR)** **Paket içeriğini:** Control ediniz!
- (RU)** **Содержание упаковки:** Проверьте!
- (IT)** **Contenuto della confezione:** Controllare!
- (NL)** **Pakket inhoud:** Controleer!
- (SLO)** **Vsebina paketa:** Preverite!

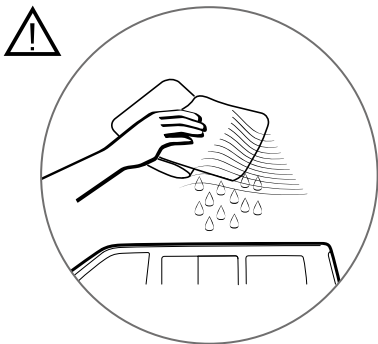
x 1	x 1	x 2	x 3
x 1			
(853-051)			

Código Code		← →			Lote Lot
924-755	AX-108 (823-807)	108 cm		3,58 kg	04/14
924-760	AX-118 (823-817)	118 cm	1x (012-152) 2x (012-151)	3,74 kg	04/14
924-765	AX-128 (823-827)	128 cm		3,98 kg	04/14

Código  
Code  
Code  
Kode

# 924-7xx

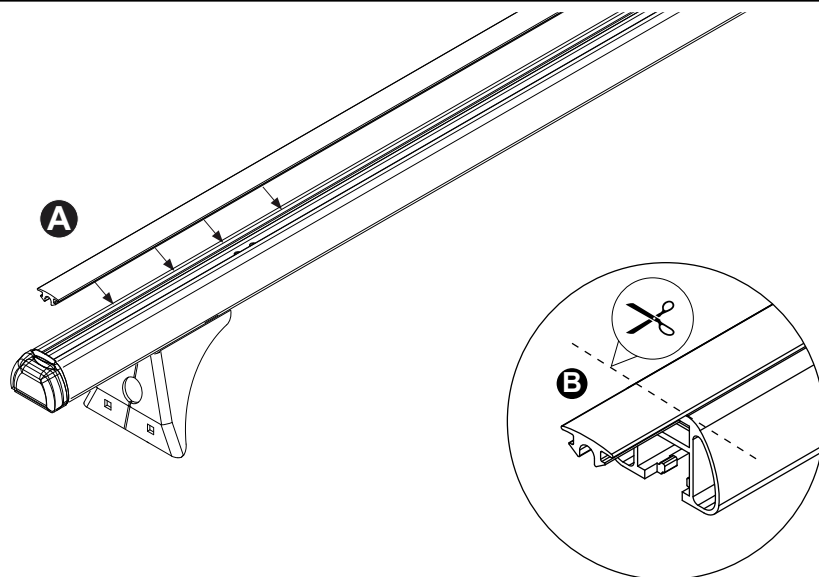
Lv 7 2015 - r11



**! Importante!**  
**! Important!**  
**! Important!**  
**! Wichtig!**

- (E)** Estas barras tienen que usarse con Kits de fijación Cruz!
- (GB)** Bars must be used with Cruz fixation Kits!
- (F)** Les barres devront être utilisées avec les Kits de fixation Cruz!
- (D)** Die Dachlsträger nur mit Cruz Stützfuß-Kits befestigen!
- (PT)** As barras devem ser utilizadas com os Kits de fixação Cruz!
- (PL)** Belki muszą być stosowane z elementami mocującymi firmy Cruz!
- (CZ)** Tento nosič musí být používán s fixačním kitem Cruz!
- (HU)** A rudákat csak Cruz rögzítő készlettel szabad használni!
- (RO)** Barele trebuie utilizate cu Kit-uri de fixare Cruz!
- (HR)** Šipke moraju biti korištene sa Cruz kitovima za montažu!
- (GR)** Το αξεσουάρ αυτό θα πρέπει να χρησιμοποιείται αποκλειστικά στα συστήματα μπαρών της Cruz!
- (TR)** Bu barlar mutlaka Cruz montaj kiti!
- (RU)** Поперечины должны быть использованы со специальным крепежным комплектом Cruz!
- (IT)** Questa bare deve essere utilizzato solo con il kit di fissaggio Cruz!
- (NL)** Dakdragers moeten worden gebruikt in combinatie met de bevestigingssets van Cruz!

1



2



3

