




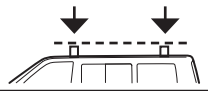












Cruzber S.A., ES-A14018311  
P.I. Las Salinas II, E-14960 Rute  
www.cruzber.com



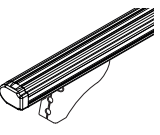

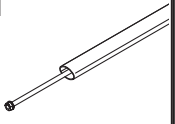
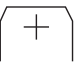


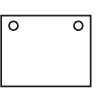

Código Code Code Kode	<b>924-968</b>		
	Lv 7 2019 - r1		
Modelo Model Modèle Modell	<b>Alu-Cargo</b>		
Lote Lot Lot Lot	<b>01 -16</b>	Peso Weight Poids Gewicht	<b>3,50 kg</b>
  			
<b>Max: 30 kg</b>			
  			
Código Homologación CEE EEC Type Approval Number  26 R- 03 3022   <b>CITY CRASH</b> (✓) <small>Accor ding to ISO/P. AS 11154:2006</small>			

- (E) **Instrucción de montaje**  
¡Leer primero!
- (GB) **Assembly instructions**  
Read first!
- (F) **Instruction de montage**  
Lire en premier!
- (D) **Montageanleitung**  
Zuerst lesen!
- (PT) **Instruções de montagem**  
Ler primeiro!
- (PL) **Instrukcja montażu**  
Najpierw przeczytaj!
- (CZ) **Montážní návod**  
Čtěte pozorně!
- (HU) **Szerelési Utasítás**  
Először olvassd el!
- (RO) **Instructiuni de montaj**  
Intai cititi!
- (HR) **Detaljne upute**  
Prvo pročitati!
- (GR) **Διαβάστε προσεκτικά τις**  
Οδηγίες Συναρμολόγησης!
- (TR) **Öncelikle montaj:**  
Talimatlarını okuyunuz!
- (RU) **Инструкции по монтажу**  
Сначала прочитайте!
- (IT) **Istruzioni di montaggio**  
Leggere per primo!
- (NL) **Montagehandleiding**  
Eerst lezen!
- (SLO) **Navodila za sestavljanje**  
Preberite!

- Barras de aluminio
- Aluminium bars
- Barres d'aluminium
- Aluminiumdachträger
- Barras d'alumínio
- Belki aluminiowe
- Hliníková sada tyčí
- Aluminium rudak
- Aluminijske šipke
- Bare din aluminiu
- Μπάρες Αλουμινίου
- Alüminyum barlar
- Алюминиевые поперечины
- Barre di alluminio
- Aluminium dakdragers
- Aluminijske prečke

	<b>1°</b>		
	<b>2°</b>		
			

- (E) **Contenido embalaje:** ¡Verificar!
- (GB) **Package content:** Check!
- (F) **Contenu d'emballage:** Vérifier!
- (D) **Packungsinhalt:** Überprüfen!
- (PT) **Contéudo embalagem:** Verificar!
- (PL) **Zawartość opakowania:** sprawdzić!
- (CZ) **Obsah balení:** Zkontrolujte!
- (HU) **Csomag tartalma:** Ellenőrizd!
- (RO) **Pachetul contine:** Verificati!
- (HR) **Sadržaj paketa:** Provjeri!
- (GR) **Ελέγξτε το περιεχόμενο:** του πακέτου!
- (TR) **Paket içeriğini:** Control ediniz!
- (RU) **Содержание упаковки:** Проверьте!
- (IT) **Contenuto della confezione:** Controllare!
- (NL) **Pakket inhoud:** Controleer!
- (SLO) **Vsebina paketa:** Preverite!

x 1 	x 1 	x 1  (824-021) 138 cm	x 2  1x (012-151) 1x (012-152)
x 1  (825-223) 108cm	x 2  (704-1158)	x 2  (813-002)	x 2  (815-300)
x 2  (012-100)	x 1  Bag (810-044)		

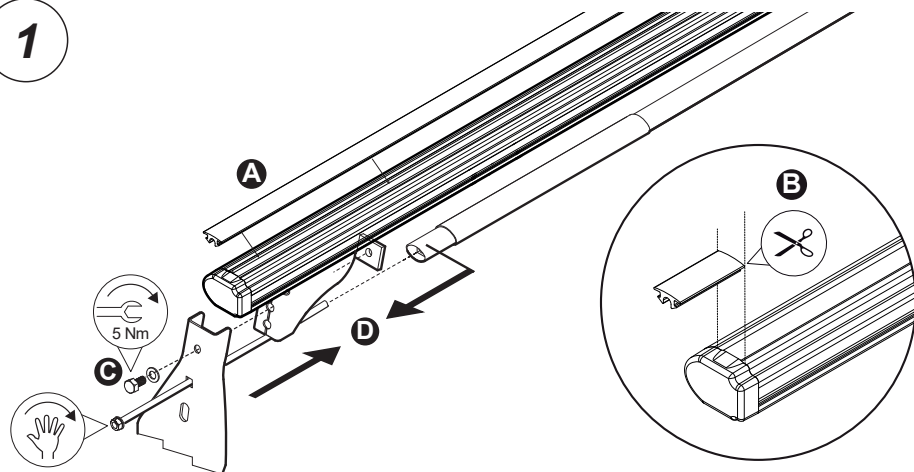
Código  
Code  
Code  
Kode

# 924-968

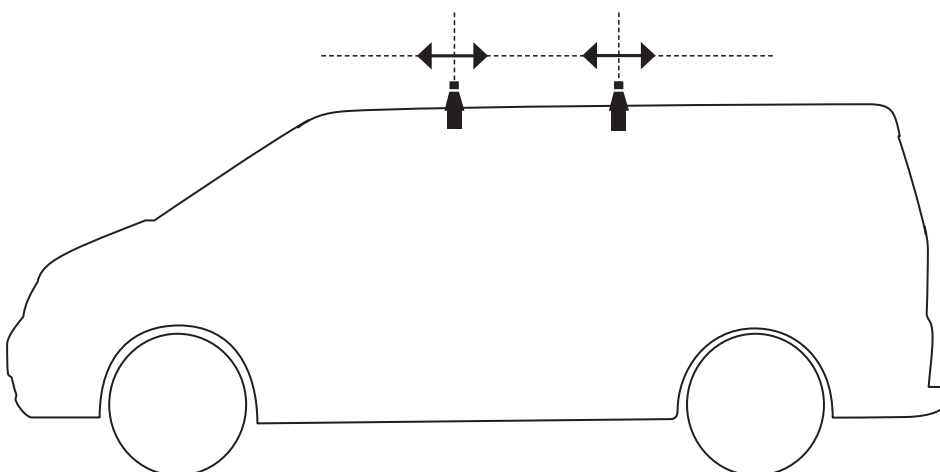
Lv7 2019-r1



## 1



## 2



## 3

