

Cruzber S.A., ES-A14018311  
P.I. Las Salinas II, E-14960 Rute  
www.cruzber.com

Código Code Code Code  
**933-343**

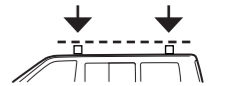
Lv 7 2016 - r2

Modelo Model Modèle Modell

Lote Lot Lot Lot **02-23** Peso Weight Poids Gewicht **1,32 kg**



**Max: 100 kg**



Código Homologación CEE  
EEC Type Approval Number

**E9** 26 R- 03 3022



- (E)** Instrucción de montaje ¡Leer primero!
- (GB)** Assembly instructions Read first!
- (F)** Instruction de montage Lire en premier!
- (D)** Montageanleitung Zuerst lesen!
- (PT)** Instruções de montagem Ler primeiro!
- (PL)** Instrukcja montażu Najpierw przeczytaj!
- (CZ)** Montážní návod Čtěte pozorně!
- (HU)** Szerelési Utasítás Először olvassd el!
- (RO)** Instrucțiuni de montaj Întai citiți!
- (HR)** Detaljne upute Prvo pročitati!
- (GR)** Διαβάστε προσεκτικά τις Οδηγίες Συναρμολόγησης!
- (TR)** Öncelikle montaj: Talimatlarını okuyunuz!
- (RU)** Инструкции по монтажу Сначала прочитайте!
- (IT)** Istruzioni di montaggio Leggere per primo!
- (NL)** Montagehandleiding Eerst lezen!
- (SLO)** Navodila za sestavljanje Preberite!

- Accesorio
- Accessory
- Accessoire
- Zubehör
- Accesório
- Wyposażenie
- Příslušenství
- Kiegészítő
- Dodaci
- Accesoriu
- Αξεσουάρ
- Aksesuar
- Аксессуары
- Accessori
- Accessoires
- Dodatki

- (E)** Contenido embalaje: ¡Verificar!
- (GB)** Package content: Check!
- (F)** Contenu d'emballage: Vérifier!
- (D)** Packungsinhalt: Überprüfen!
- (PT)** Contéudo embalagem: Verificar!
- (PL)** Zawartość opakowania: sprawdź!
- (CZ)** Obsah balení: Zkontrolujte!
- (HU)** Csomag tartalma: Ellenőrizd!
- (RO)** Pachetul contine: Verificati!
- (HR)** Sadržaj paketa: Provjeri!
- (GR)** Ελέγξτε το περιεχόμενο: του πακέτου!
- (TR)** Paket içeriğini: Control ediniz!
- (RU)** Содержание упаковки: Проверьте!
- (IT)** Contenuto della confezione: Controllare!
- (NL)** Pakket inhoud: Controleer!
- (SLO)** Vsebina paketa: Preverite!

x 1 	x 1 	x 4  (817-521)	x 4  (707-382)
x 4  (813-061)	x 1  Bag (810-127)		

Código  
Code  
Code  
Code

**933-343**

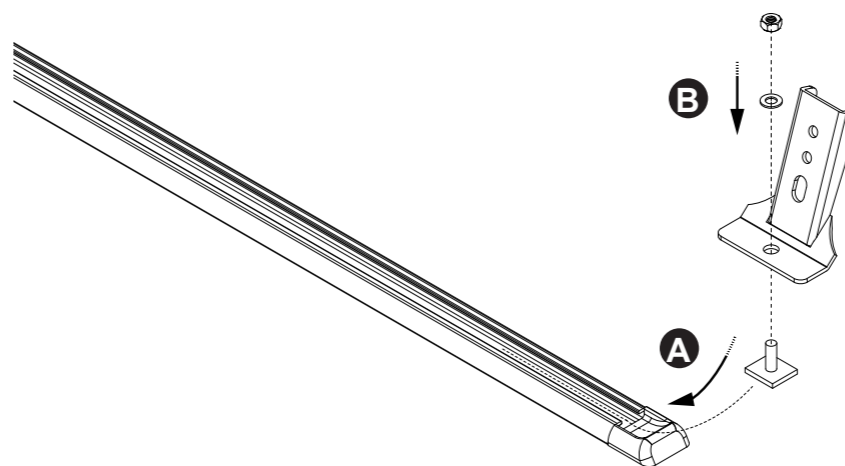
Lv 7 2016 - r2



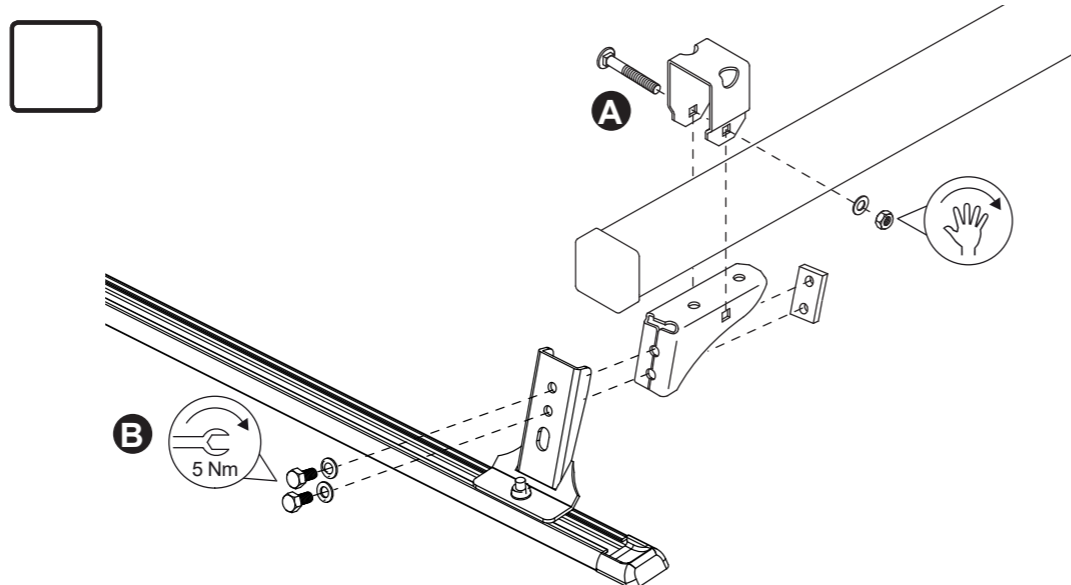
**! Importante!  
! Important!  
! Wichtig!**

- E** ¡Este Kit de fijación tiene que usarse con sistemas portacargas Cruz!
- GB** This fixation Kit must be used with Cruz roof rack systems!
- F** Cet Kit de fixation devra être utilisé avec les systèmes porte-charge Cruz!
- D** Dieser Stützfuß-Kit muß mit Cruz Dachträgersystemen benutzt werden!
- PT** Este Kit de fixação deve ser utilizado com os sistemas porta cargas Cruz!
- PL** Niniejszy element mocujący musi być używany z systemami bagażników dachowych firmy Cruz!
- CZ** Tento fixační kit musí být používán s nosným systémem Cruz!
- HU** Ez a rögzítő készlet csak a Cruz rendszerekkel használható!
- RO** Acest Kit de fixare, trebuie utilizat cu sisteme Cruz!
- HR** Kit za montažu mora biti korišten uz Cruz sistem krovnog nosača!
- GR** Το αξεσουάρ αυτό θα πρέπει να χρησιμοποιείται αποκλειστικά στα συστήματα μπαρών της Cruz!
- TR** Bu aksesuar mutlaka Cruz taşıma sistemleriyle kullanılmalıdır!
- RU** Крепежный комплект должен быть использован с багажной системой на крышу марки Cruz!
- IT** Questo accessorio deve essere usato con i portapacchi Cruz!
- NL** Deze bevestigingsset moet worden gebruikt in combinatie met Cruz dakdrager systeem!
- SLO** Kit za pričvrstitev naj se uporablja le z izdelki iz asortimana strešnih košar CRUZ!

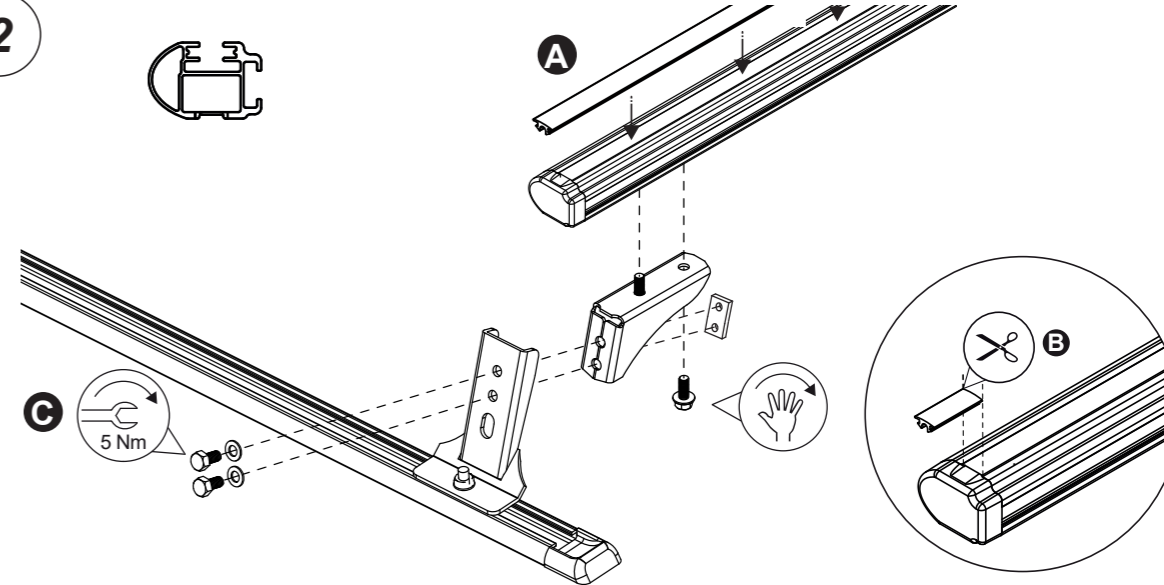
**1**



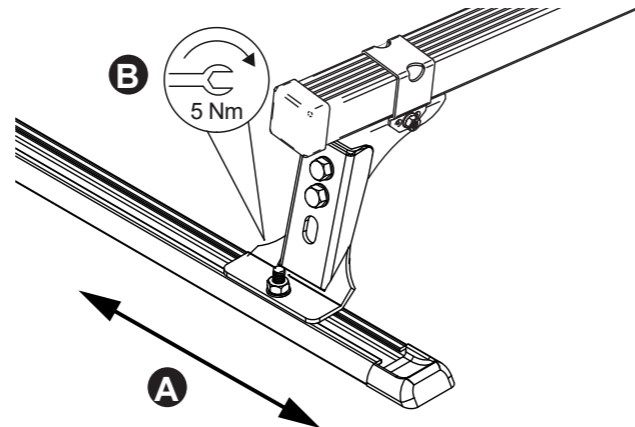
**2**



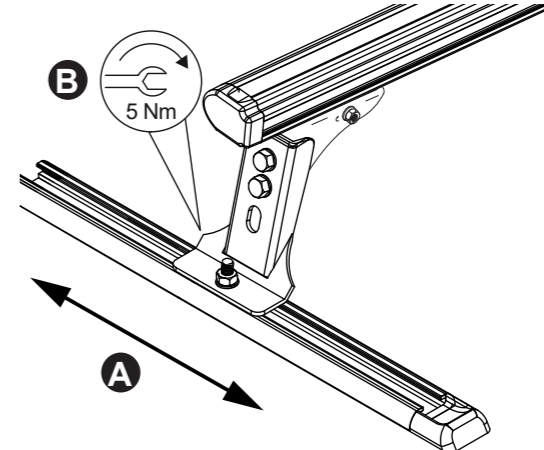
**2**



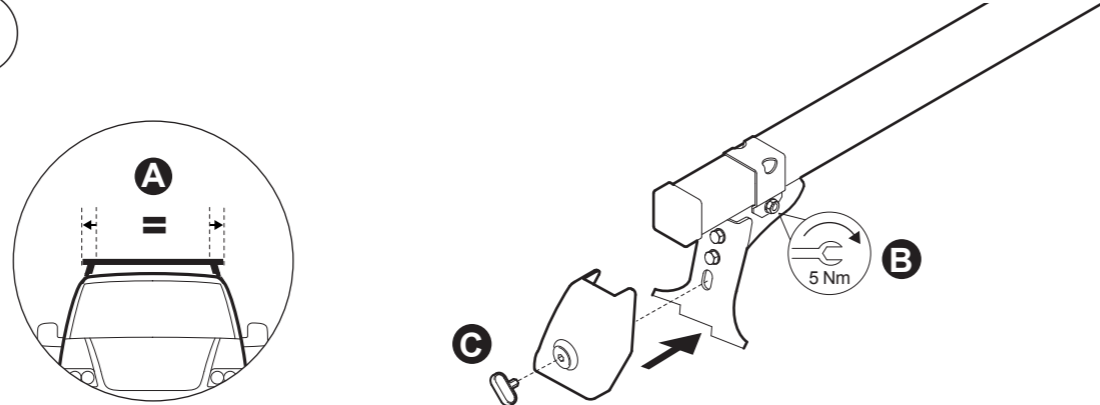
**2**



**3**



**3**



**4**

