



# 933-633

Lv7 2023-r1

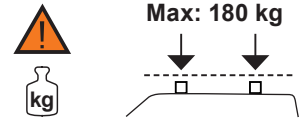
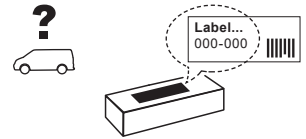
ES	<b>Instrucción de montaje</b> ¡Leer primero!	Kit fijación
EN	<b>Assembly instructions</b> Read first!	Fixation Kit
FR	<b>Instruction de montage</b> Lire en premier!	Kit fixation
DE	<b>Montageanleitung</b> Zuerst lesen!	Stützfuß-Kit
PT	<b>Instruções de montagem</b> Ler primeiro!	Kit fixação
IT	<b>Istruzioni di montaggio</b> Leggere per primo!	Kit di fissaggio
NL	<b>Montagehandleiding</b> Eerst lezen!	Bevestigingsset
PL	<b>Instrukcja montażu</b> Najpierw przeczytaj!	Element mocujący
CZ	<b>Montážní návod</b> Čtěte pozorně!	Fixační kit
HU	<b>Szerelési Utasítás</b> Először olvassd el!	Rögzítő készlet
HR	<b>Detaljne upute</b> Prvo procitaj!	Kit za montažu
RO	<b>Instructiuni de montaj</b> Intai cititi!	Kit de fixare
RU	<b>Инструкции по монтажу</b> Сначала прочитайте!	Крепежный комплект
GR	<b>Διαβάστε προσεκτικά τις</b> Οδηγίες Συναρμολόγησης!	Κιβώτιο (Kit) Επισκευής
TR	<b>Öncelikle montaj:</b> Talimatlarını okuyunuz!	Montaj kiti
SI	<b>Navodila za sestavljanje</b> Preberite!	Kit za pričvrstitev

Lote-Lot-Lot-Lot:


**01-23**

Peso-Weight-Poids-Gewicht:

**1,58 kg**



Código Homologación CEE  
EEC Type Approval Number

 26 R- 04 3022

 26 R- 04 3024

CRUZBER SAU  
ES-A14018311  
P.I. Las Salinas II  
14960 - Rute - Spain  
www.cruzber.com



1.



ES Contenido embalaje: ¡Verificar!

x1



x1



EN Package content: Check!

FR Contenu d'emballage: Vérifier!

DE Packungsinhalt: Überprüfen!

PT Contéudo embalagem:  
Verificar!

x10



x10



IT Contenuto della confezione:  
Controllare!

NL Pakket inhoud: Controleer!

(815-297)

(707-382)

PL Zawartość opakowania:  
sprawdź!

CZ Obsah balení: Zkontrolujte!

HU Csomag tartalma: Ellenőrizd!

x10



HR Sadržaj paketa: Provjeri!

RO Pachetul contine: Verificati!

(813-002)

RU Содержание упаковки:  
Проверьте!

GR Ελέγξτε το περιεχόμενο του  
πακέτου!

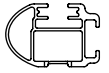
TR Paket içeriğini: Kontrol ediniz!

SI Vsebina paketa: Preverite!

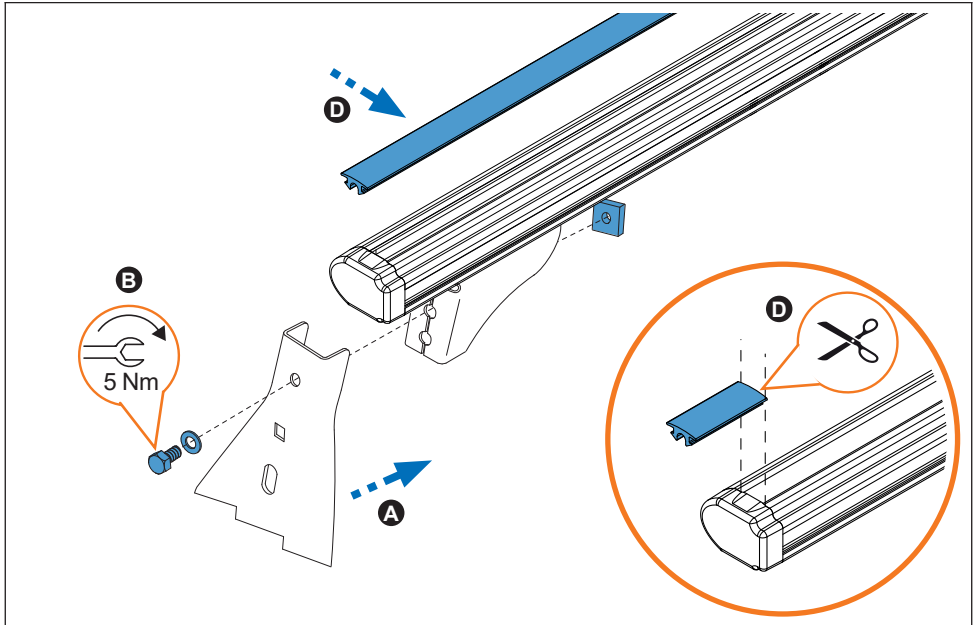
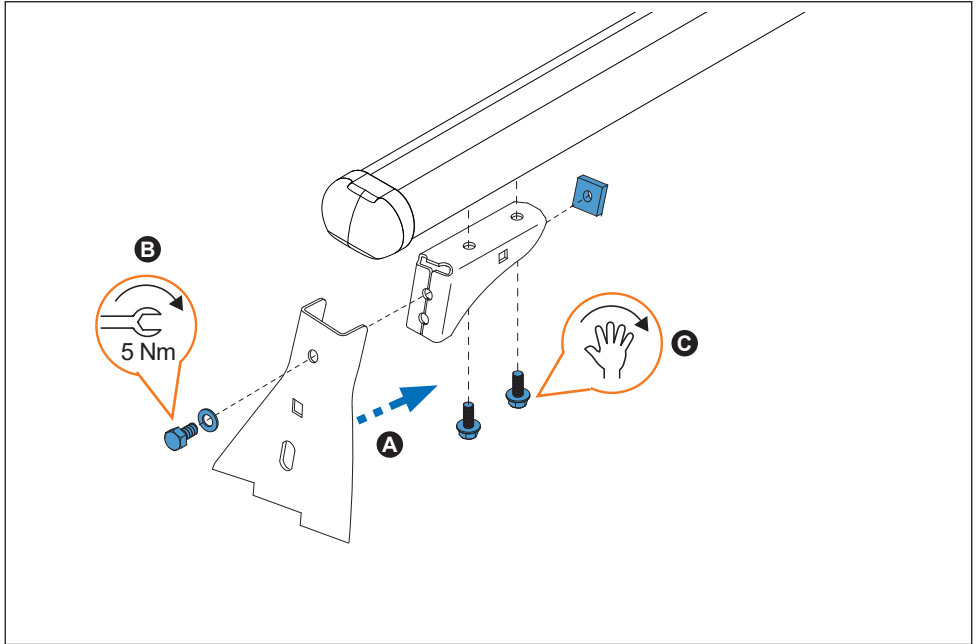
2. 



50x30 mm



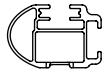
52x35 mm  
Aluminium



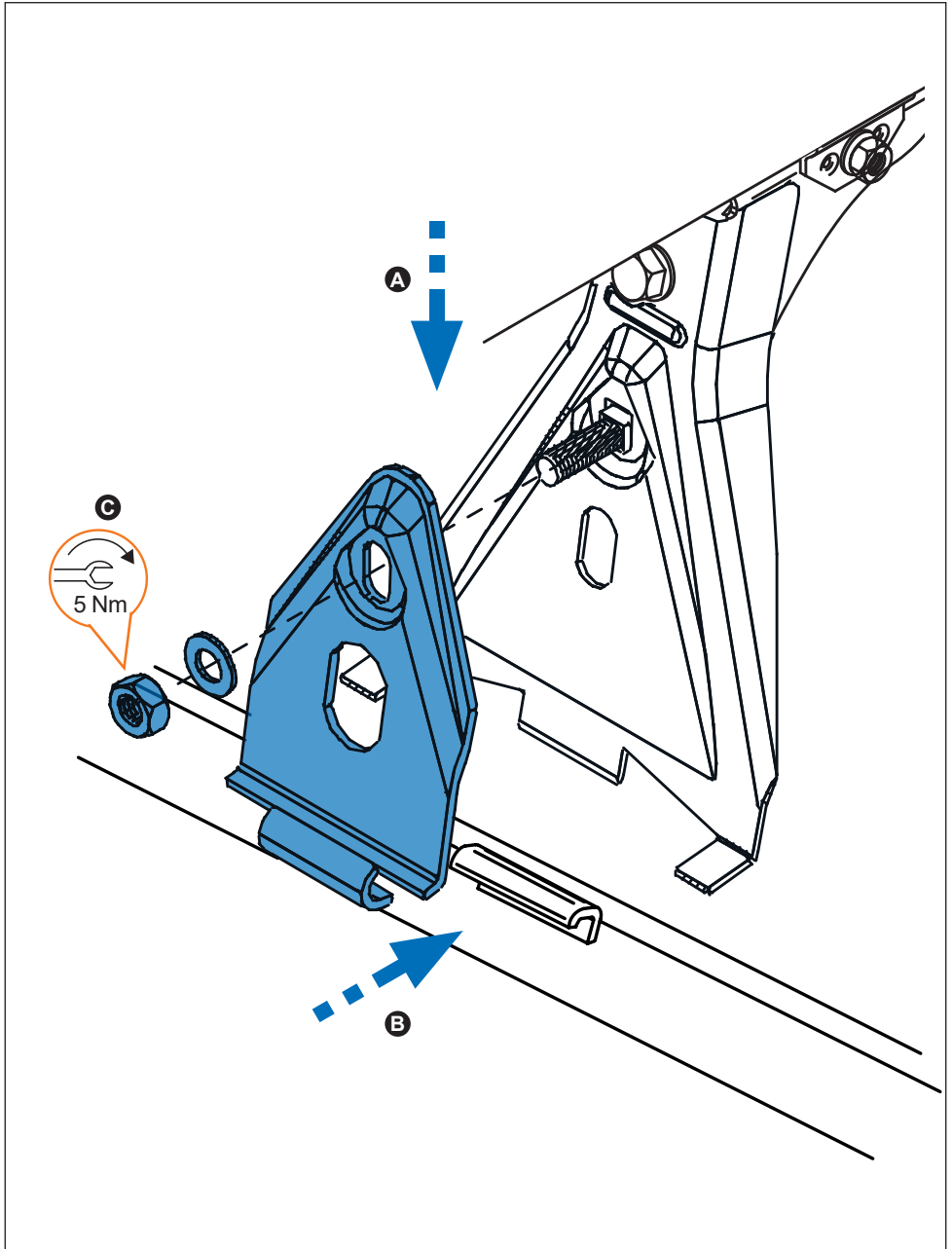
3. 




50x30 mm



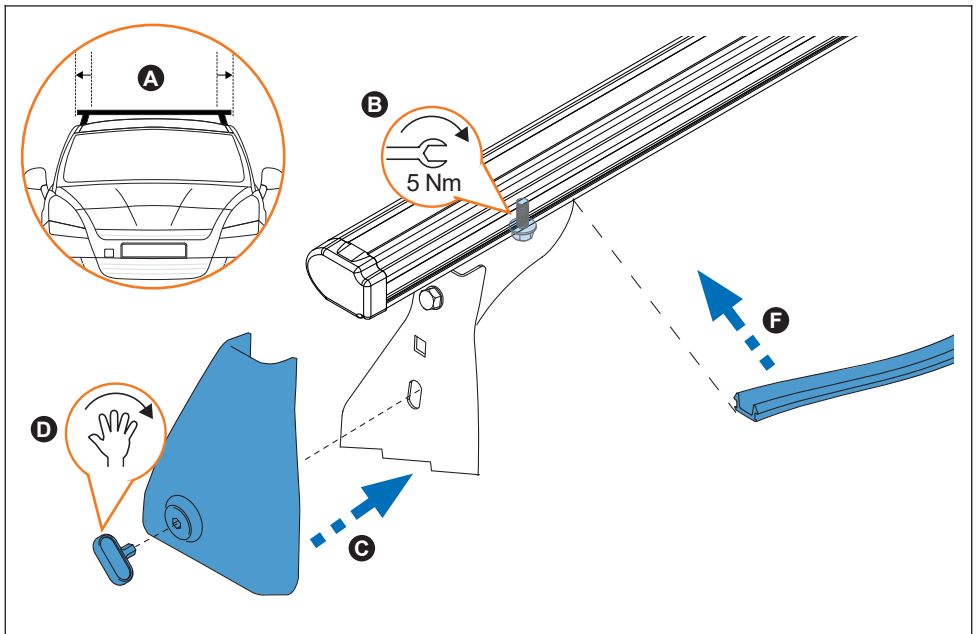
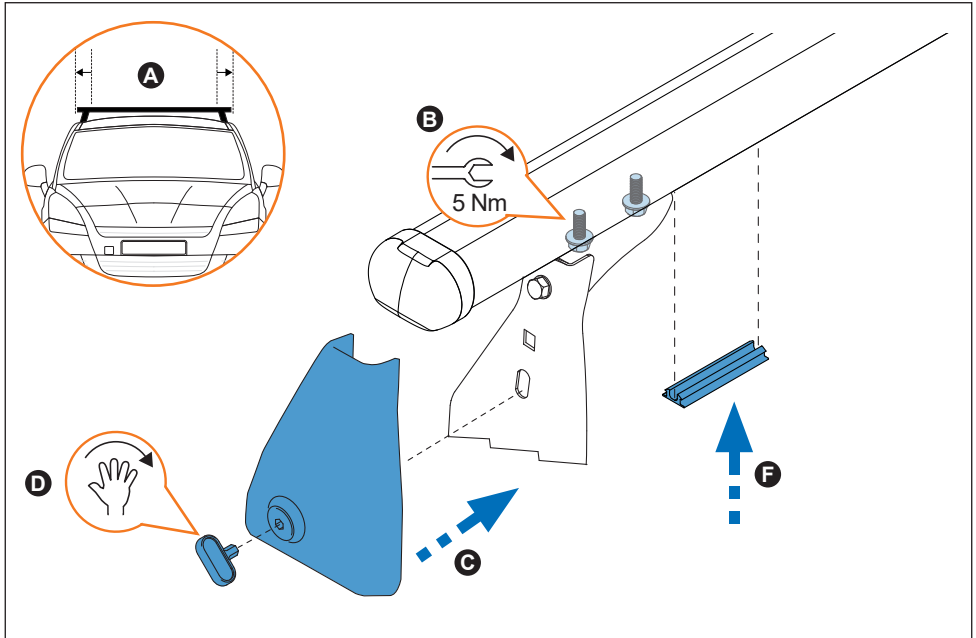
52x35 mm  
Aluminium



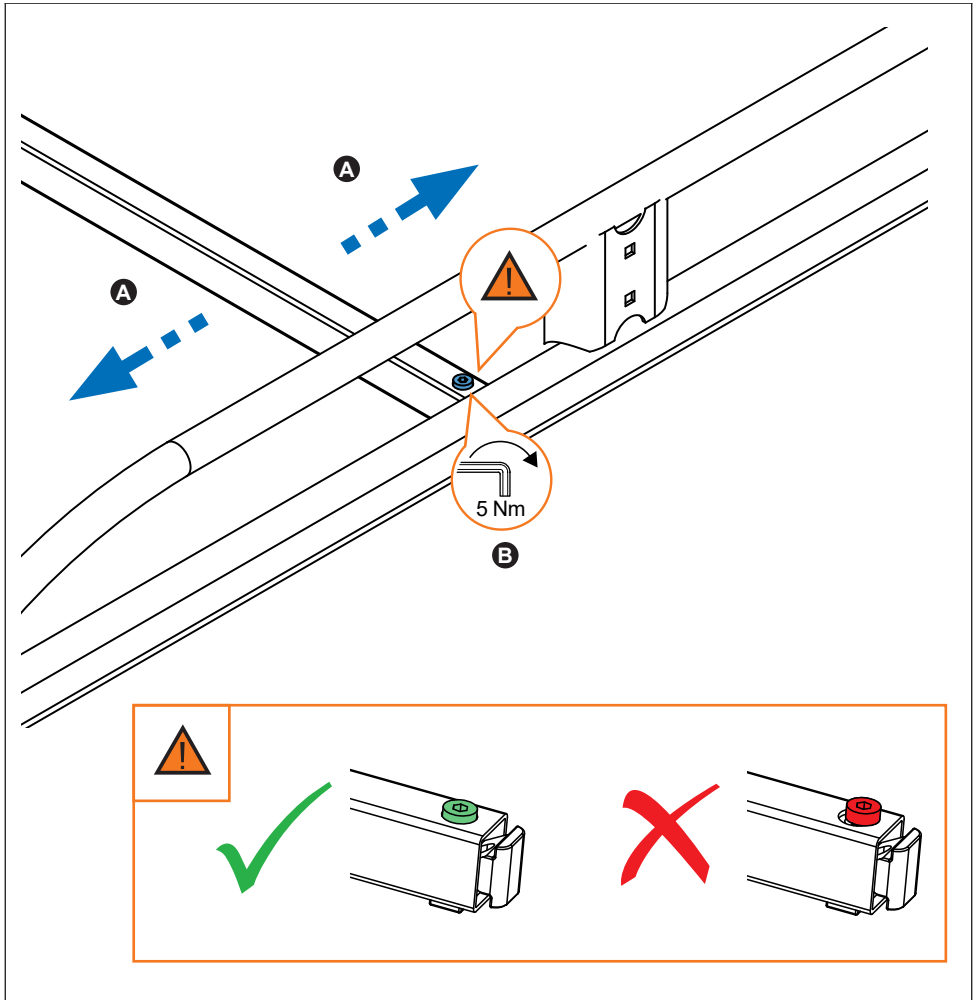
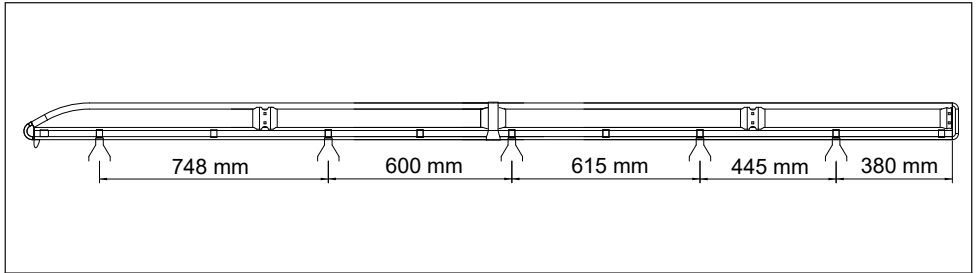
4. 

  
50x30 mm

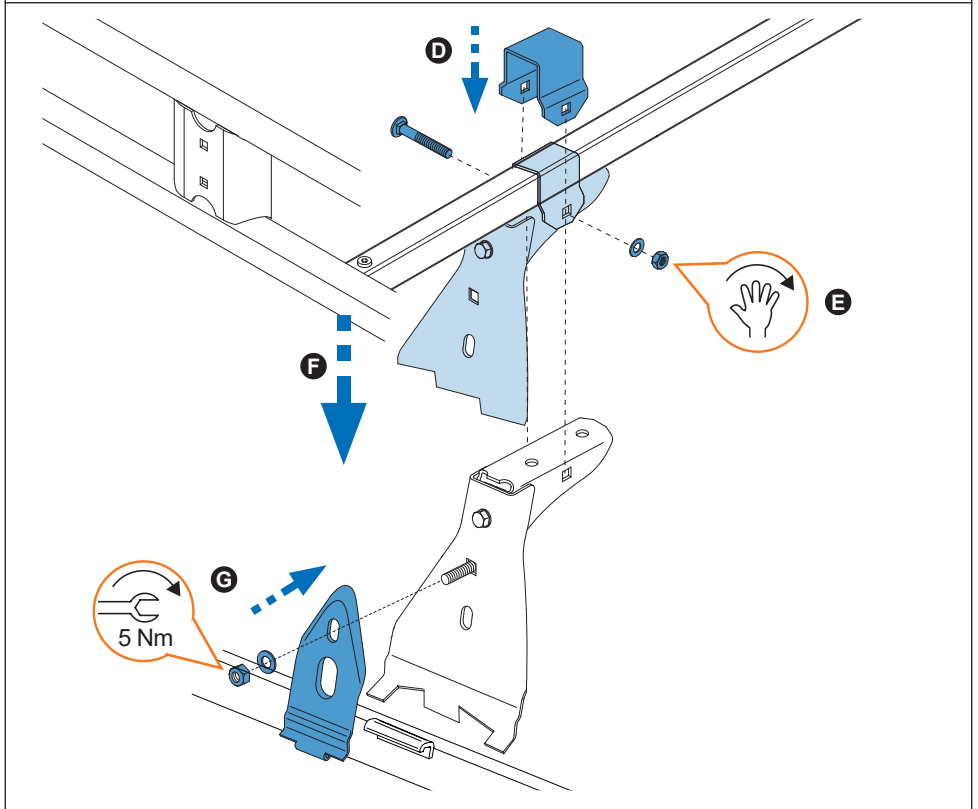
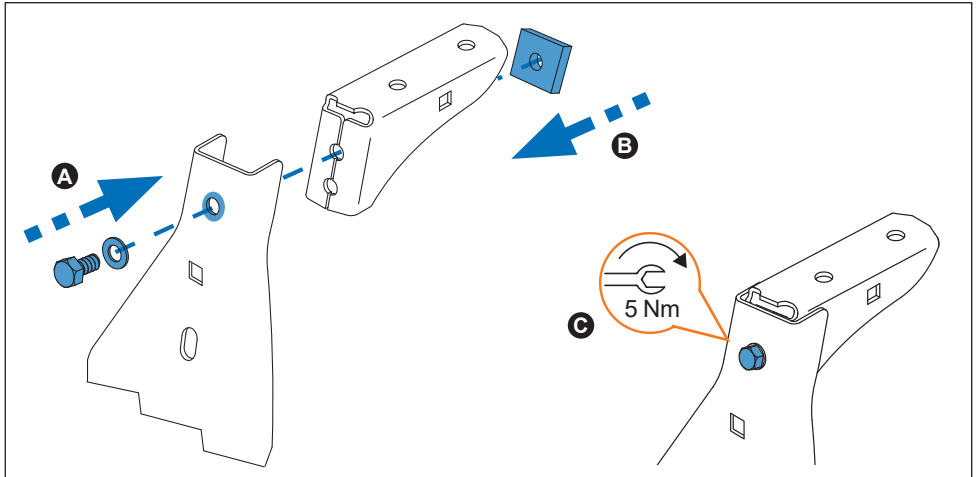
  
52x35 mm  
Aluminium



5. 



6. 



7. 

