

ES	Instrucción de montaje ¡Leer primero!	Kit fijación
EN	Assembly instructions Read first!	Fixation Kit
FR	Instruction de montage Lire en premier!	Kit fixation
DE	Montageanleitung Zuerst lesen!	Stützfuß-Kit
PT	Instruções de montagem Ler primeiro!	Kit fixação
IT	Istruzioni di montaggio Leggere per primo!	Kit di fissaggio
NL	Montagehandleiding Eerst lezen!	Bevestigingsset
PL	Instrukcja montażu Najpierw przeczytaj!	Element mocujący
CZ	Montážní návod Čtěte pozorně!	Fixační kit
HU	Szerelési Utasítás Először olvassd el!	Rögzítő készlet
HR	Detaljne upute Prvo procitati!	Kit za montažu
RO	Instructiuni de montaj Intai cititi!	Kit de fixare
RU	Инструкции по монтажу Сначала прочитайте!	Крепежный комплект
GR	Διαβάστε προσεκτικά τις Οδηγίες Συναρμολόγησης!	Κιβώτιο (Kit) Επίσκευής
TR	Öncelikle montaj: Talimatlarını okuyunuz!	Montaj kiti
SI	Navodila za sestavljanje Preberite!	Kit za pričvrstitev

934-406

Lv7 2018-r1

Modelo-model:

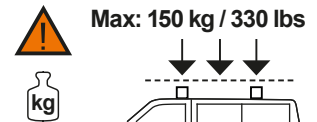
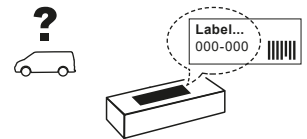
Kit 6 soportes CRUZ LCV

Lote-Lot-Lot-Lot:

01-18

Peso-Weight-Poids-Gewicht:

3,40 kg / 7,50 lbs



CEE - EEC type approval:

E9 26 R- 04 3022

E9 26 R- 04 3024

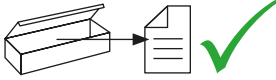


CITY CRASH (M)

CRUZBER SAU
ES-A14018311
P.I. Las Salinas II
14960 - Rute - Spain
www.cruz-products.com



1.

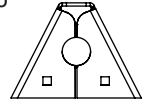


ES Contenido embalaje: ¡Verificar!

x1



x6



(500)

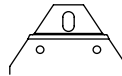
EN Package content: Check!

FR Contenu d'emballage: Vérifier!

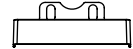
DE Packungsinhalt: Überprüfen!

PT Contéudo embalagem:
Verificar!

x6



x6



IT Contenuto della confezione:
Controllare!

NL Pakket inhoud: Controleer!

(847)

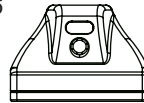
(012-233)

PL Zawartość opakowania:
sprawdź!

CZ Obsah balení: Zkontrolujte!

HU Csomag tartalma: Ellenőrizd!

x6



x2



HR Sadržaj paketa: Provjeri!

RO Pachetul contine: Verificati!

(813-074)

1x (805-029)

1x (810-181)

RU Содержание упаковки:
Проверьте!

GR Ελέγξτε το περιεχόμενο του
πακέτου!

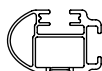
TR Paket içeriğini: Kontrol ediniz!

SI Vsebina paketa: Preverite!

2. 



50x30 mm



52x35 mm
Aluminium



pág. 3,4,5,6,7

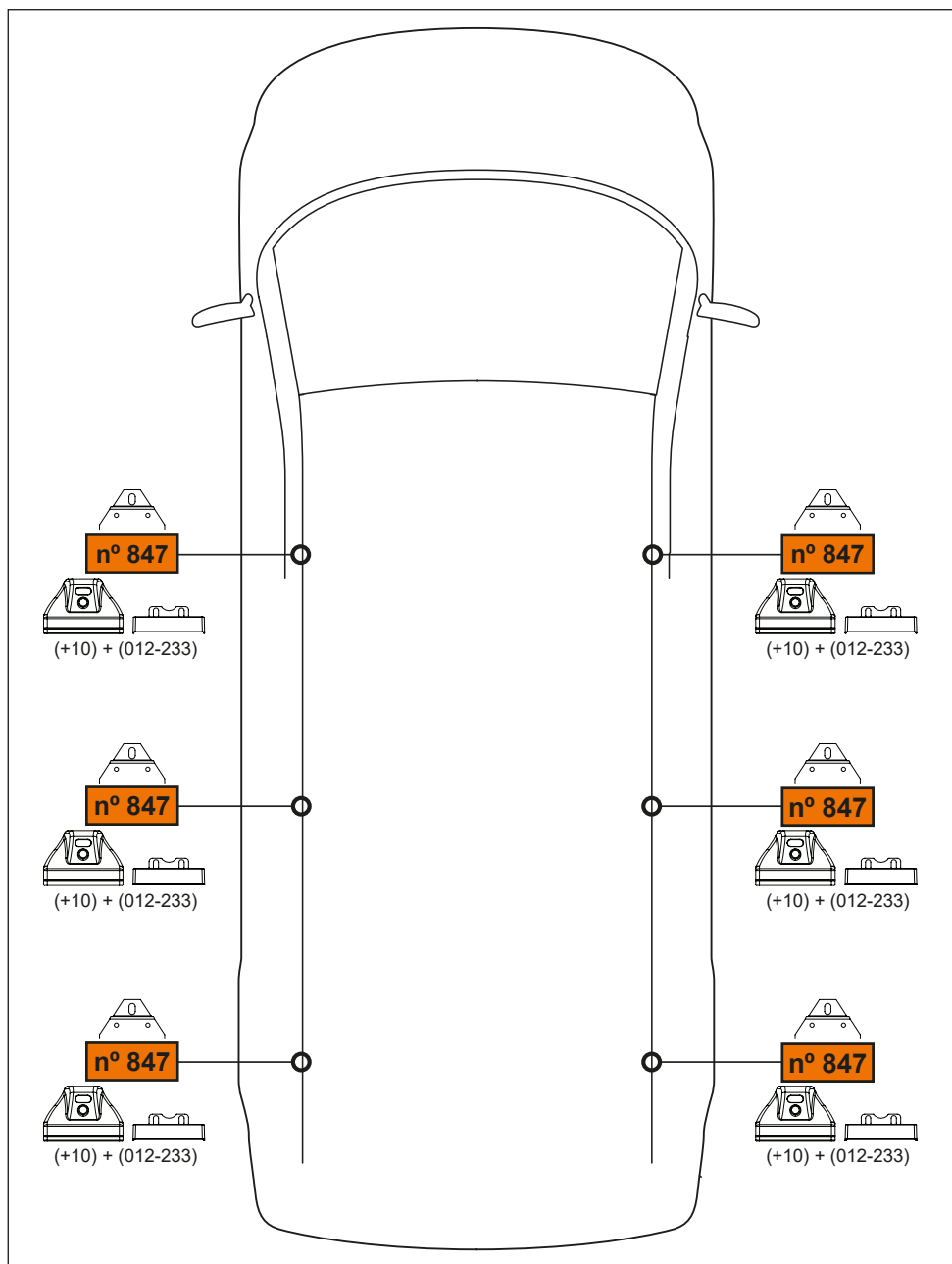


pág. 3,4,8,9,10,11

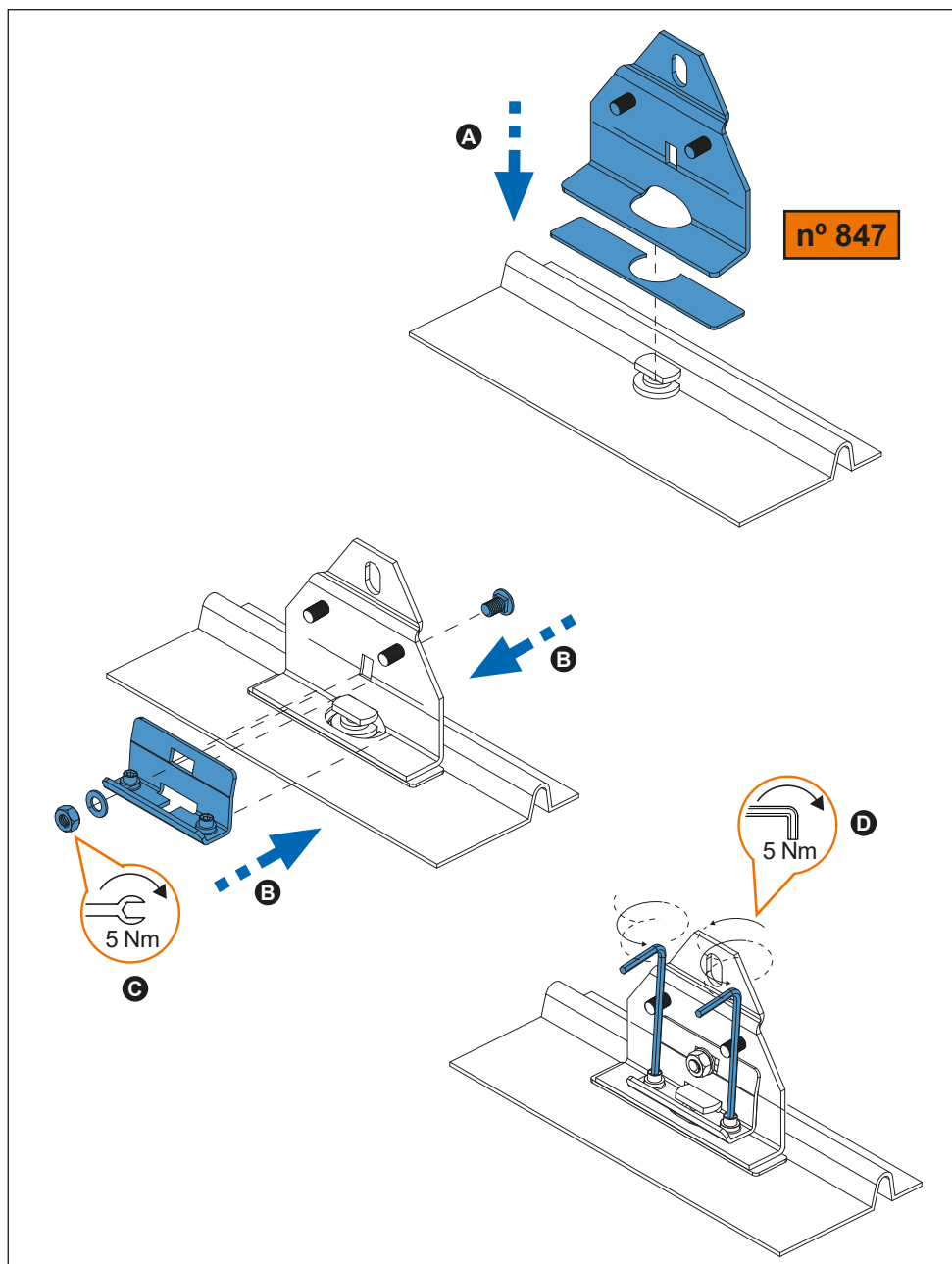


pág. 3,4,12,13,14,15

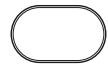
3.



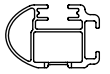
4. 



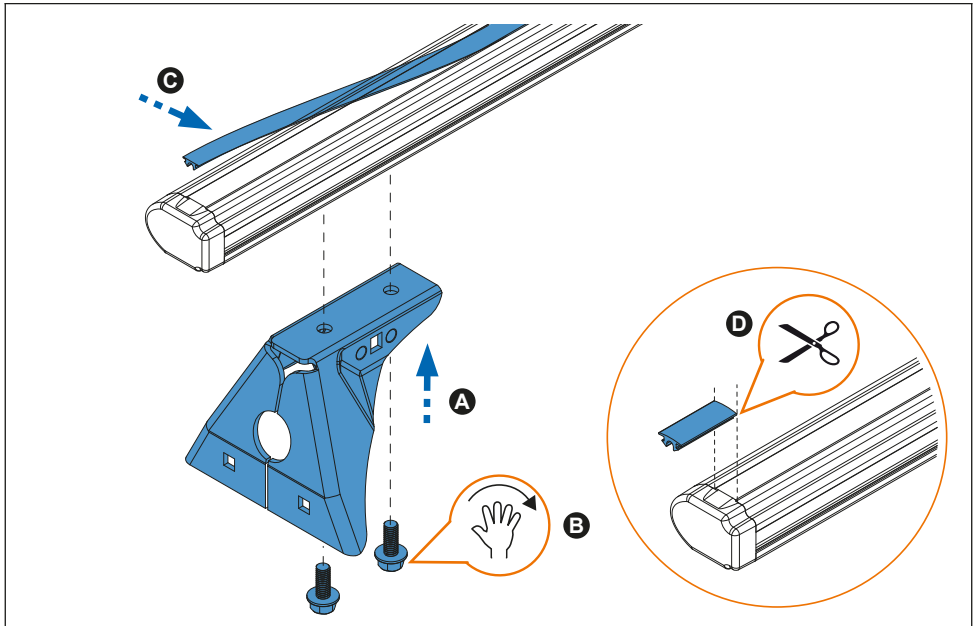
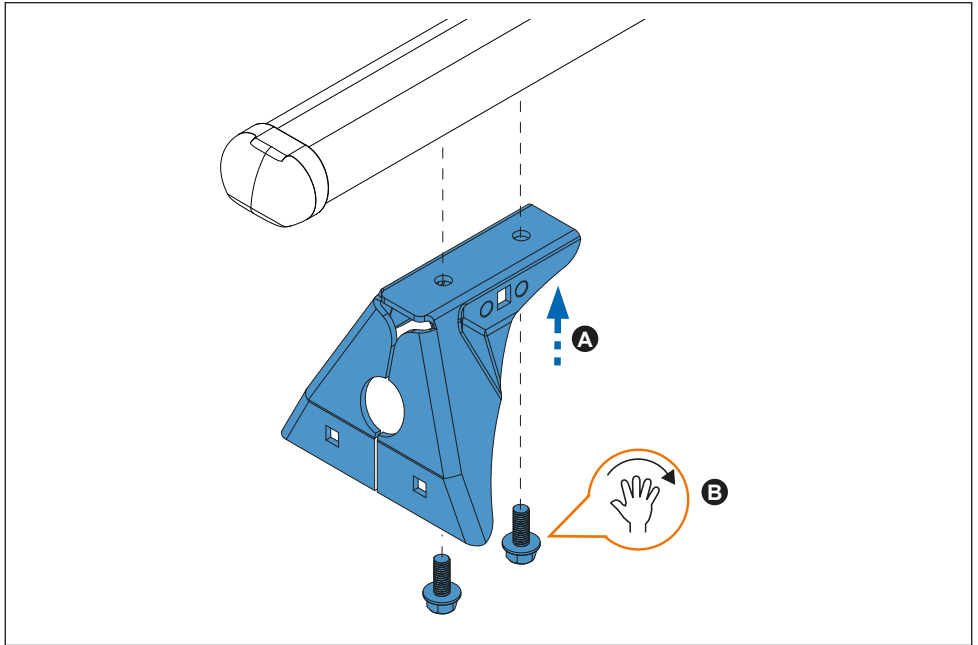
5. 



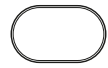
50x30 mm



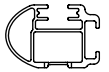
52x35 mm
Aluminium



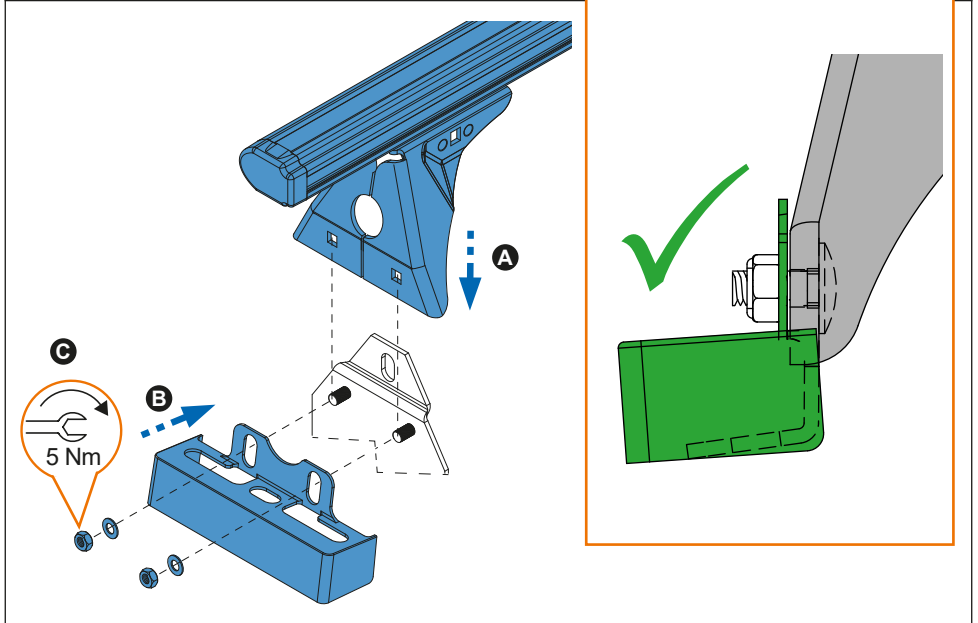
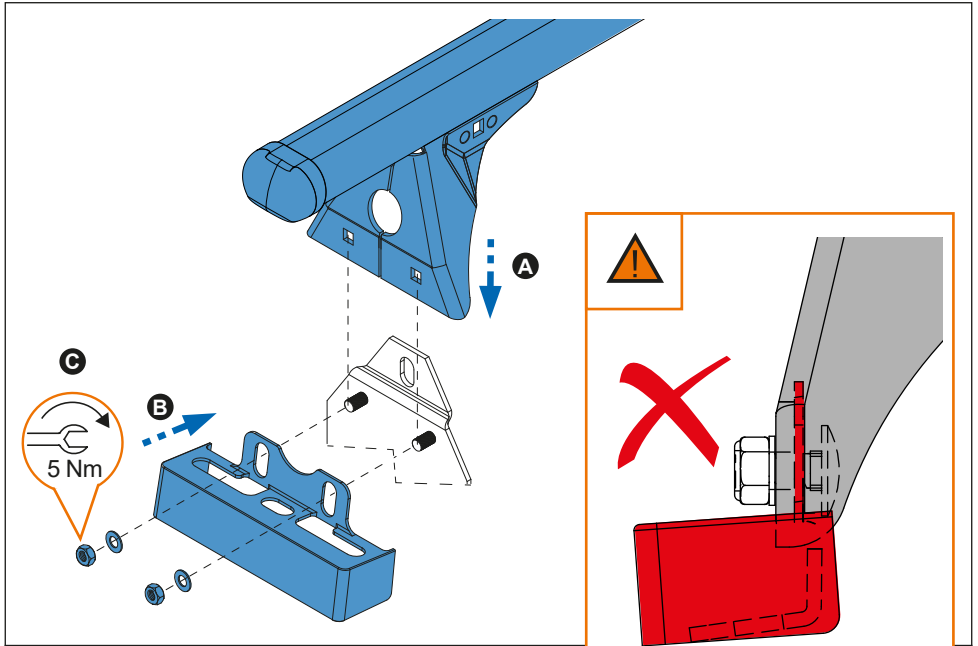
6. 



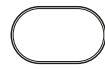
50x30 mm



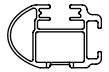
52x35 mm
Aluminium



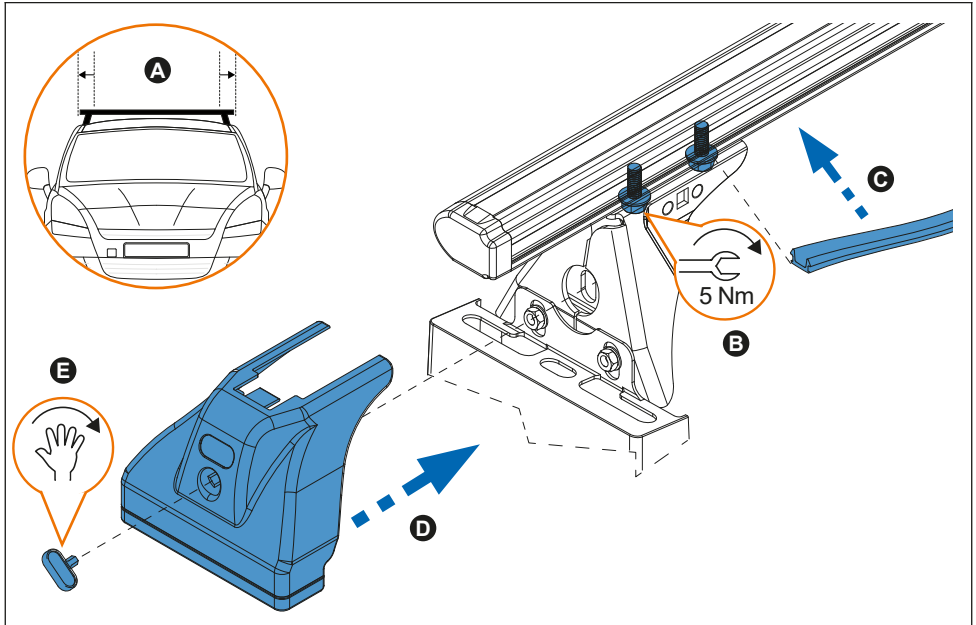
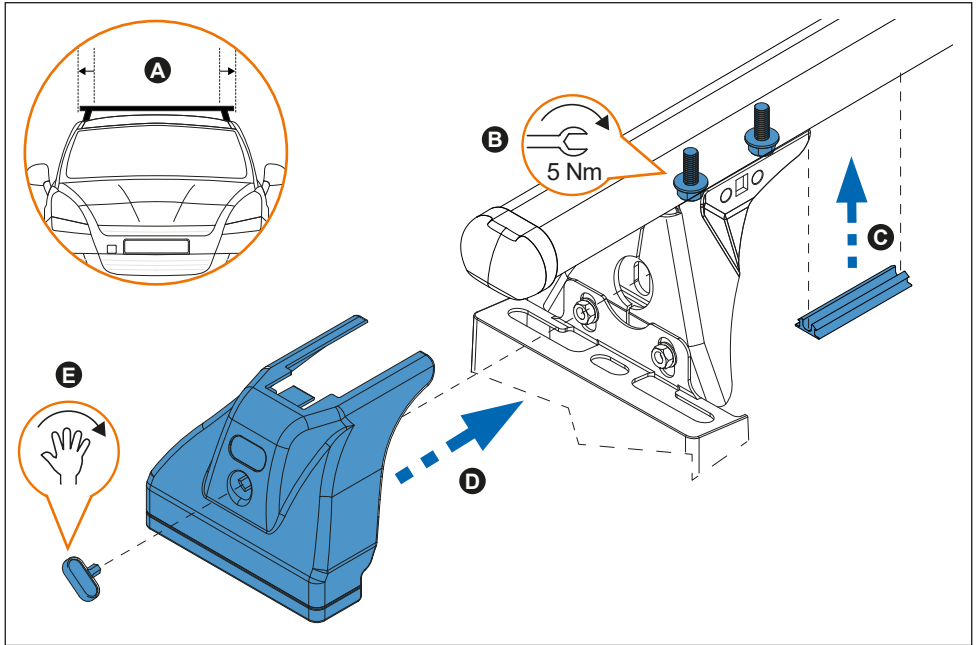
7. 



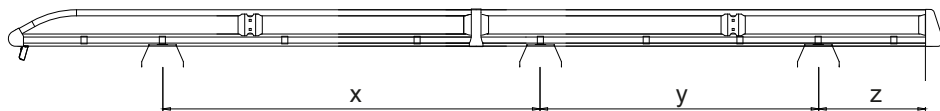
50x30 mm



52x35 mm
Aluminium



8. 

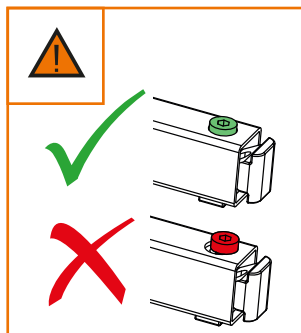
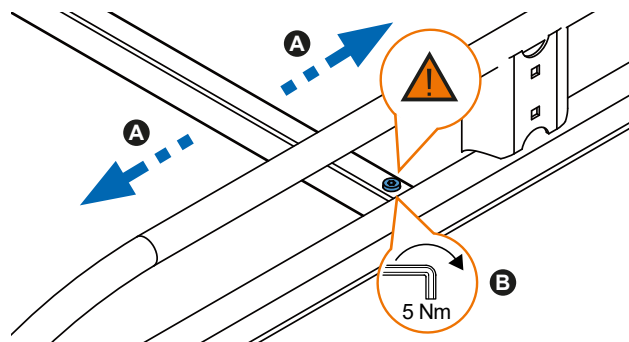
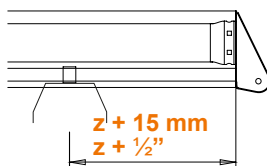


	x (mm / ")	y (mm / ")	z (mm / ")
JUMPER / DUCATO / BOXER L1 H1 (II)	1245 / 49	920 / 36¼	355 / 14"
JUMPER / DUCATO / BOXER L1 H2 (II)	1235 / 48½	920 / 36¼	
JUMPER / DUCATO / BOXER L2 H1 (II)	1410 / 55½	1143 / 45	215 / 8½
JUMPER / DUCATO / BOXER L2 H2 (II)	1410 / 55½	1100 / 43¼	
JUMPER / DUCATO / BOXER L1 H1 (III)	1245 / 49	920 / 36¼	355 / 14"
JUMPER / DUCATO / BOXER L1 H2 (III)	1245 / 49	920 / 36¼	355 / 14"
DAILY L1H1 (III V.C.)	754 / 29¾	932 / 36¾	445 / 17½
DAILY L1H1 (III V.L.)	950 / 37½	932 / 36¾	
DAILY L1H2 (III V.C.)	730 / 28¾	930 / 36½	185 / 7½
DAILY L2H2 (III)	1080 / 42½	935 / 36¾	185 / 7½
DAILY L1H2 (III V.L.)	735 / 29	932 / 36¾	685 / 27

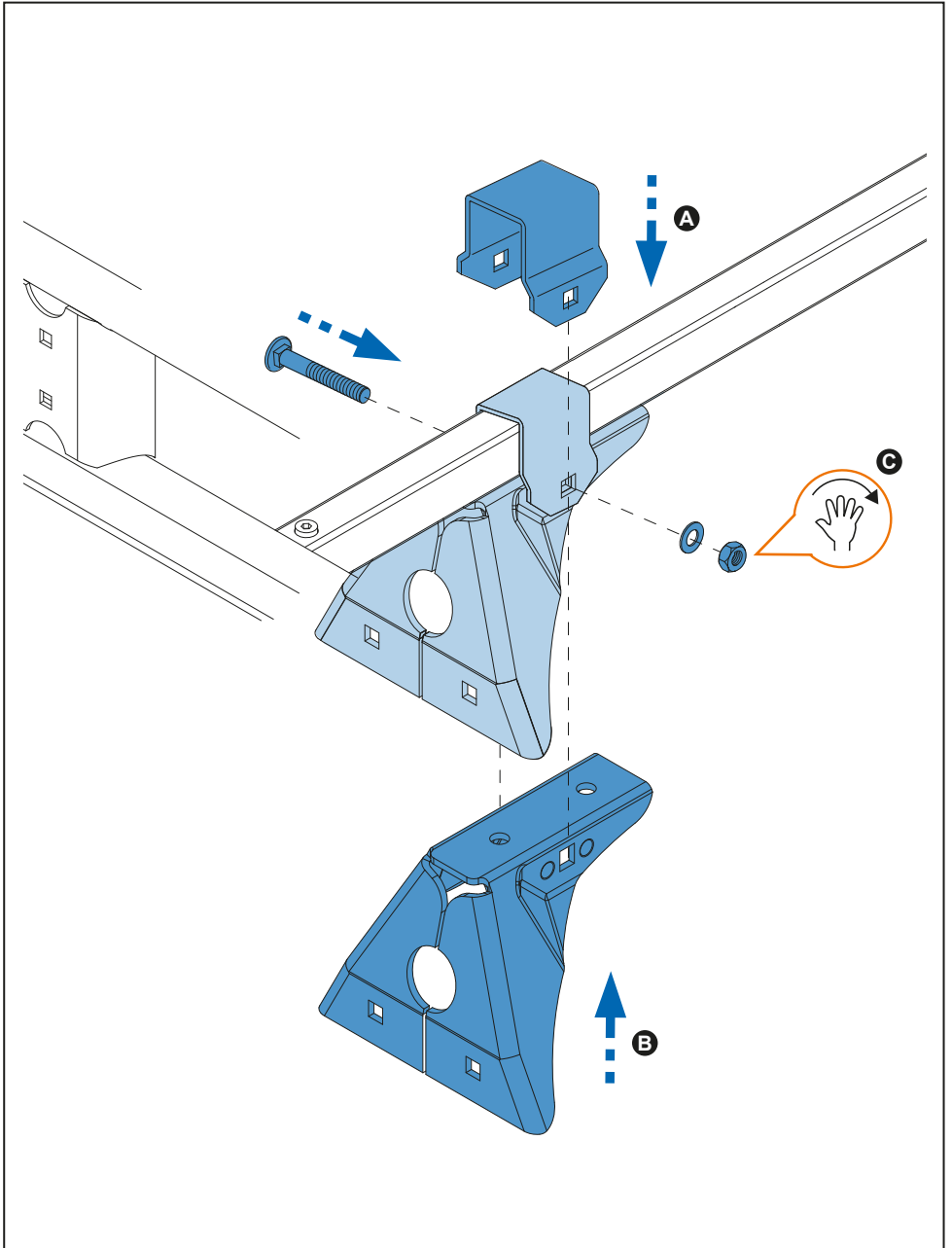


**OPTIONAL
OPCIONAL**

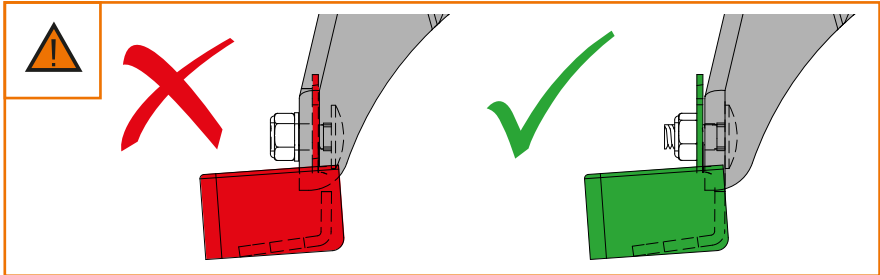
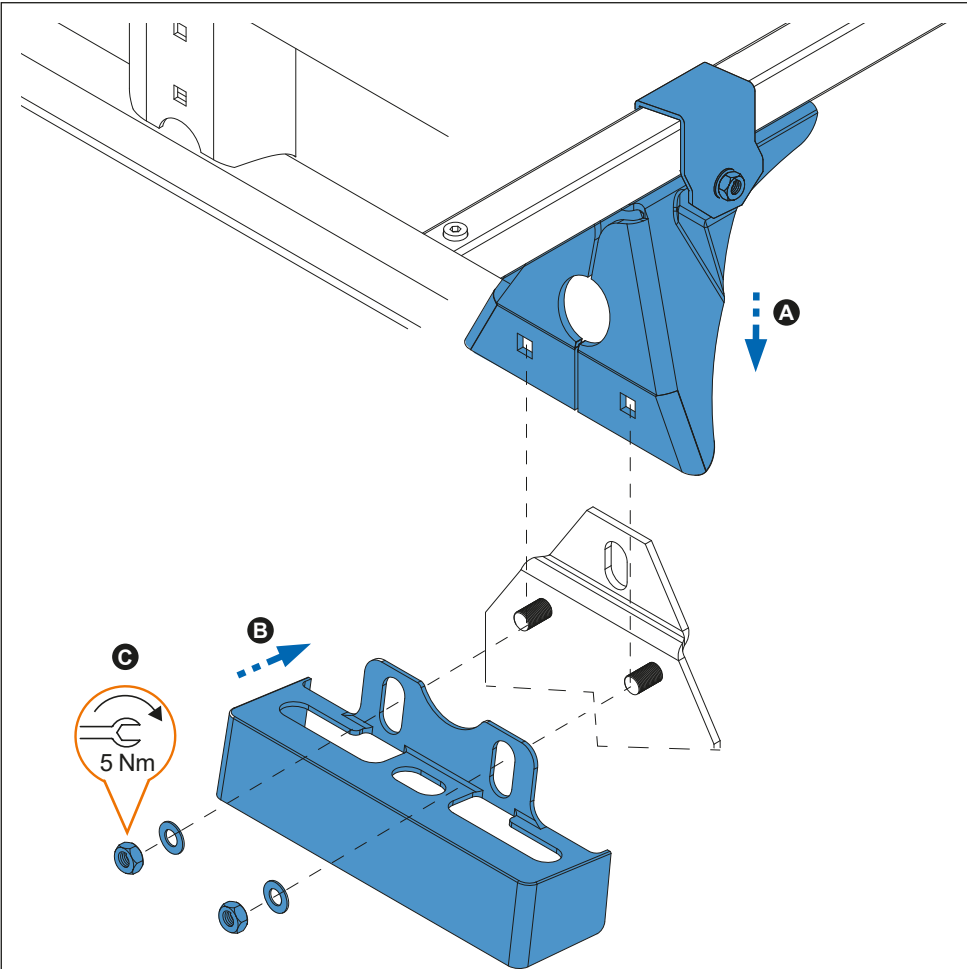
941-109



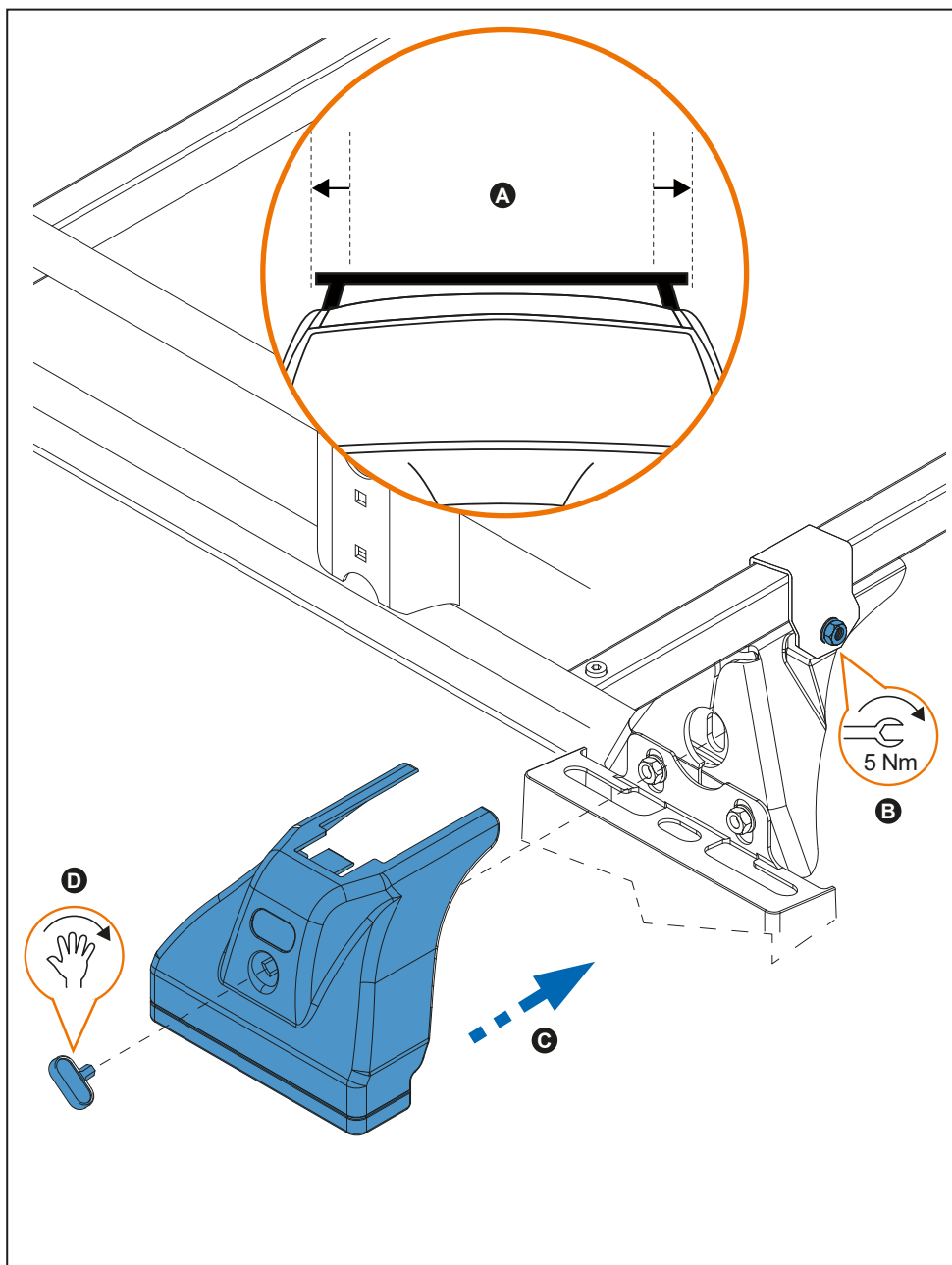
9. 



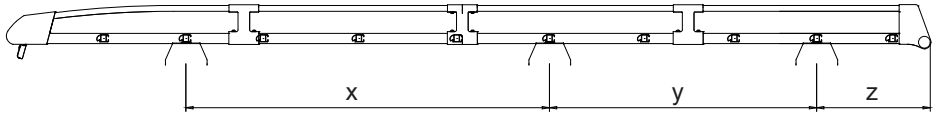
10.



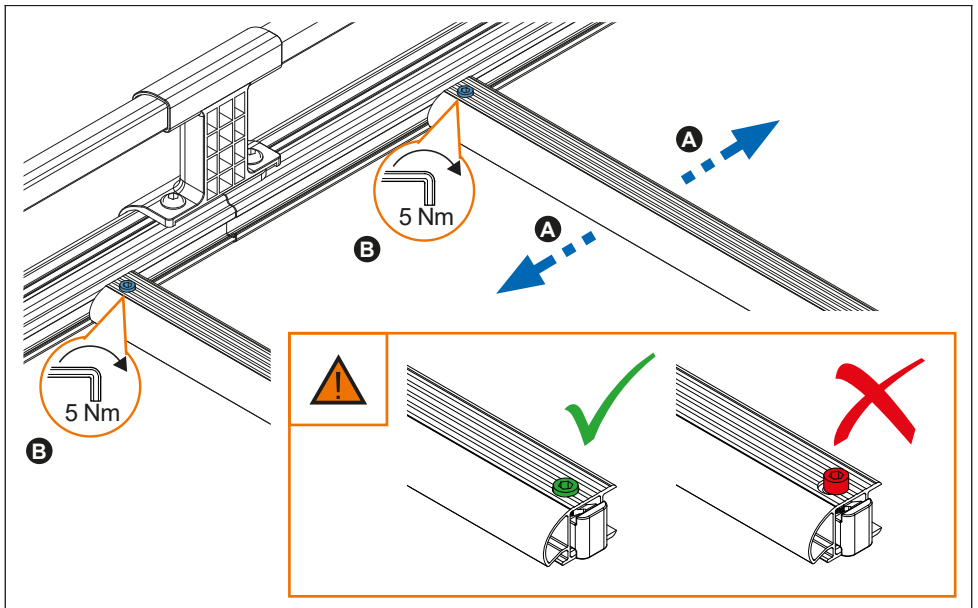
11.



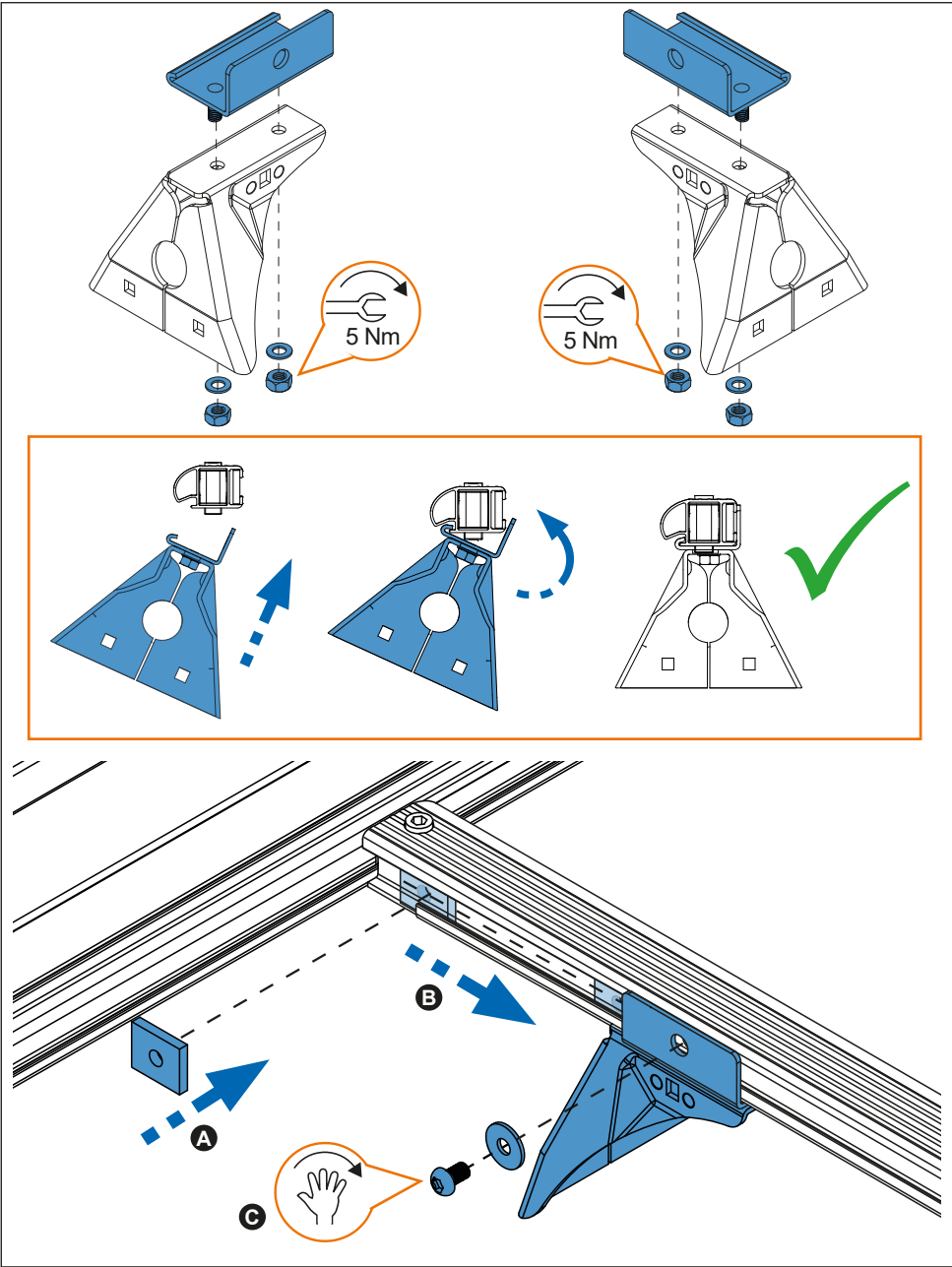
12.



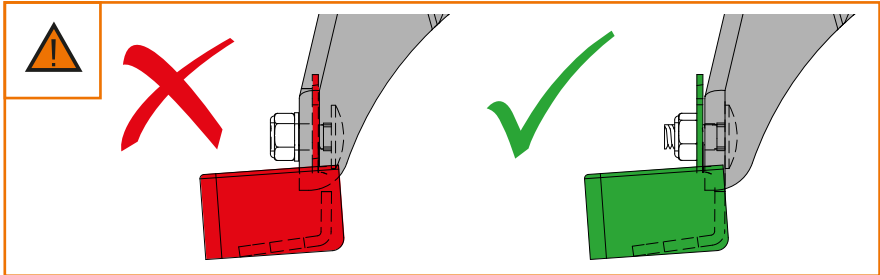
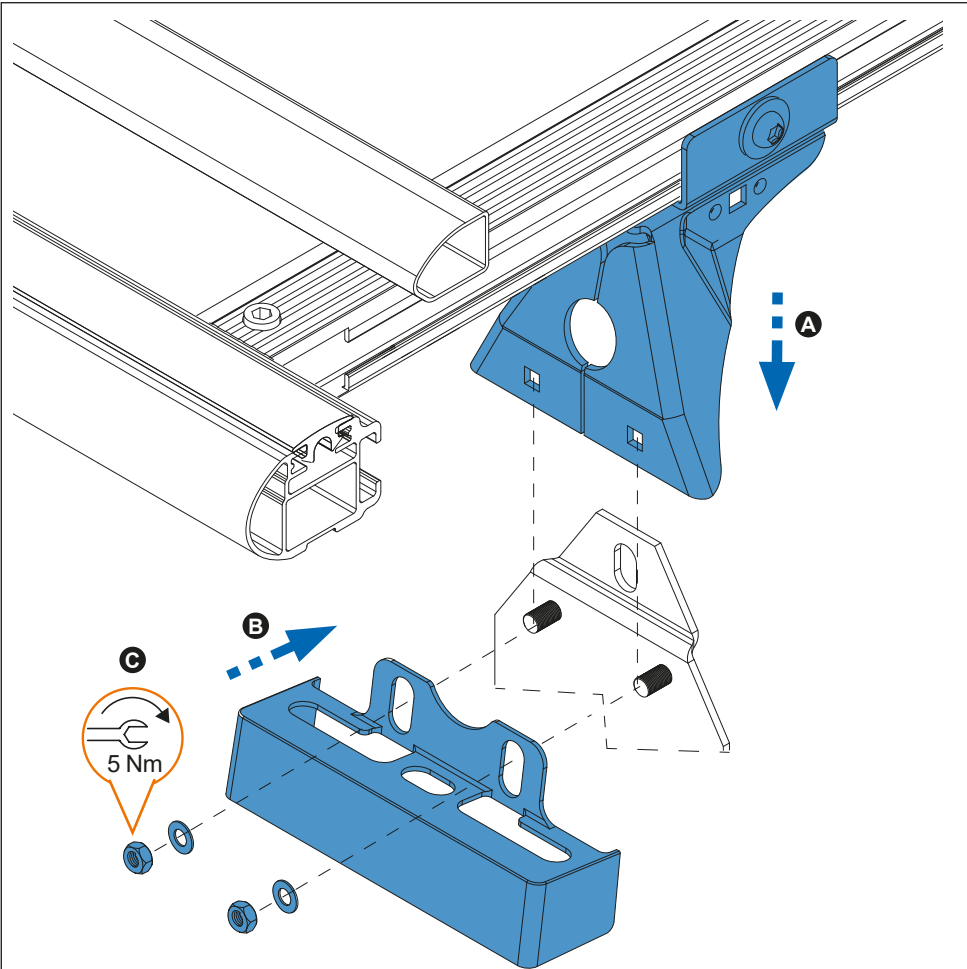
	x (mm / ")	y (mm / ")	z (mm / ")
JUMPER / DUCATO / BOXER L1 H1 (II)	1245 / 49	920 / 36¼	370 / 14½
JUMPER / DUCATO / BOXER L1 H2 (II)	1235 / 48½	920 / 36¼	
JUMPER / DUCATO / BOXER L2 H1 (II)	1410 / 55½	1143 / 45	230 / 9
JUMPER / DUCATO / BOXER L2 H2 (II)	1410 / 55½	1100 / 43¼	
JUMPER / DUCATO / BOXER L1 H1 (III)	1245 / 49	920 / 36¼	370 / 14½
JUMPER / DUCATO / BOXER L1 H2 (III)	1245 / 49	920 / 36¼	370 / 14½
DAILY L1H1 (III V.C.)	754 / 29¾	932 / 36¾	460 / 18
DAILY L1H1 (III V.L.)	950 / 37½	932 / 36¾	
DAILY L1H2 (III V.C.)	730 / 28¾	930 / 36½	200 / 8
DAILY L2H2 (III)	1080 / 42½	935 / 36¾	220 / 8¾
DAILY L1H2 (III V.L.)	735 / 29	932 / 36¾	700 / 27½



13.



14.



15.

