

# 934-429

Lv7 2021-r3

Modelo-model:

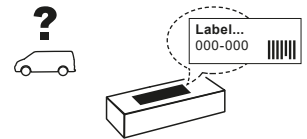
**Kit 4+2V sop.  
CRUZ LCV**

Lote-Lot-Lot-Lot:

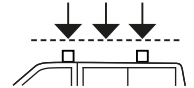
**01-20**

Peso-Weight-Poids-Gewicht:

**2,06 kg / 4,54 lbs**



**Max: 100 kg / 220 lbs**



CEE - EEC type approval:



26 R- 04 3024



**CITY CRASH** (↩)

CRUZBER SAU

ES-A14018311

P.I. Las Salinas II

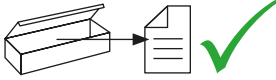
14960 - Rute - Spain

[www.cruz-products.com](http://www.cruz-products.com)

ES	<b>Instrucción de montaje</b> ¡Leer primero!	Kit fijación
EN	<b>Assembly instructions</b> Read first!	Fixation Kit
FR	<b>Instruction de montage</b> Lire en premier!	Kit fixation
DE	<b>Montageanleitung</b> Zuerst lesen!	Stützfuß-Kit
PT	<b>Instruções de montagem</b> Ler primeiro!	Kit fixação
IT	<b>Istruzioni di montaggio</b> Leggere per primo!	Kit di fissaggio
NL	<b>Montagehandleiding</b> Eerst lezen!	Bevestigingsset
PL	<b>Instrukcja montażu</b> Najpierw przeczytaj!	Element mocujący
CZ	<b>Montážní návod</b> Čtěte pozorně!	Fixační kit
HU	<b>Szerelési Utasítás</b> Először olvassd el!	Rögzítő készlet
HR	<b>Detaljne upute</b> Prvo procitati!	Kit za montažu
RO	<b>Instructiuni de montaj</b> Intai cititi!	Kit de fixare
RU	<b>Инструкции по монтажу</b> Сначала прочитайте!	Крепежный комплект
GR	<b>Διαβάστε προσεκτικά τις</b> Οδηγίες Συναρμολόγησης!	Κιβώτιο (Kit) Επίσκευής
TR	<b>Öncelikle montaj:</b> Talimatlarını okuyunuz!	Montaj kiti
SI	<b>Navodila za sestavljanje</b> Preberite!	Kit za pričvrstitev



1.

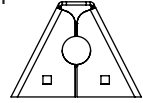


ES Contenido embalaje: ¡Verificar!

x1



x4



(500)

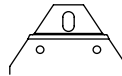
EN Package content: Check!

FR Contenu d'emballage: Vérifier!

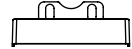
DE Packungsinhalt: Überprüfen!

PT Contéudo embalagem:  
Verificar!

x4



x4



IT Contenuto della confezione:  
Controllare!

NL Pakket inhoud: Controleer!

1x (884)

2x (012-231)

PL Zawartość opakowania:  
sprawdź!

1x (885)

2x (012-234)

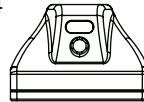
1x (886)

CZ Obsah balení: Zkontrolujte!

1x (887)

HU Csomag tartalma: Ellenőrizd!

x4



x4



HR Sadržaj paketa: Provjeri!

RO Pachetul contine: Verificati!

2x (813-073)

1x (805-035)

RU Содержание упаковки:  
Проверьте!

2x (813-074)

1x (805-173)

GR Ελέγξτε το περιεχόμενο του  
πακέτου!

1x (810-114)

TR Paket içeriğini: Kontrol ediniz!

1x (810-115)

SI Vsebina paketa: Preverite!

2. 

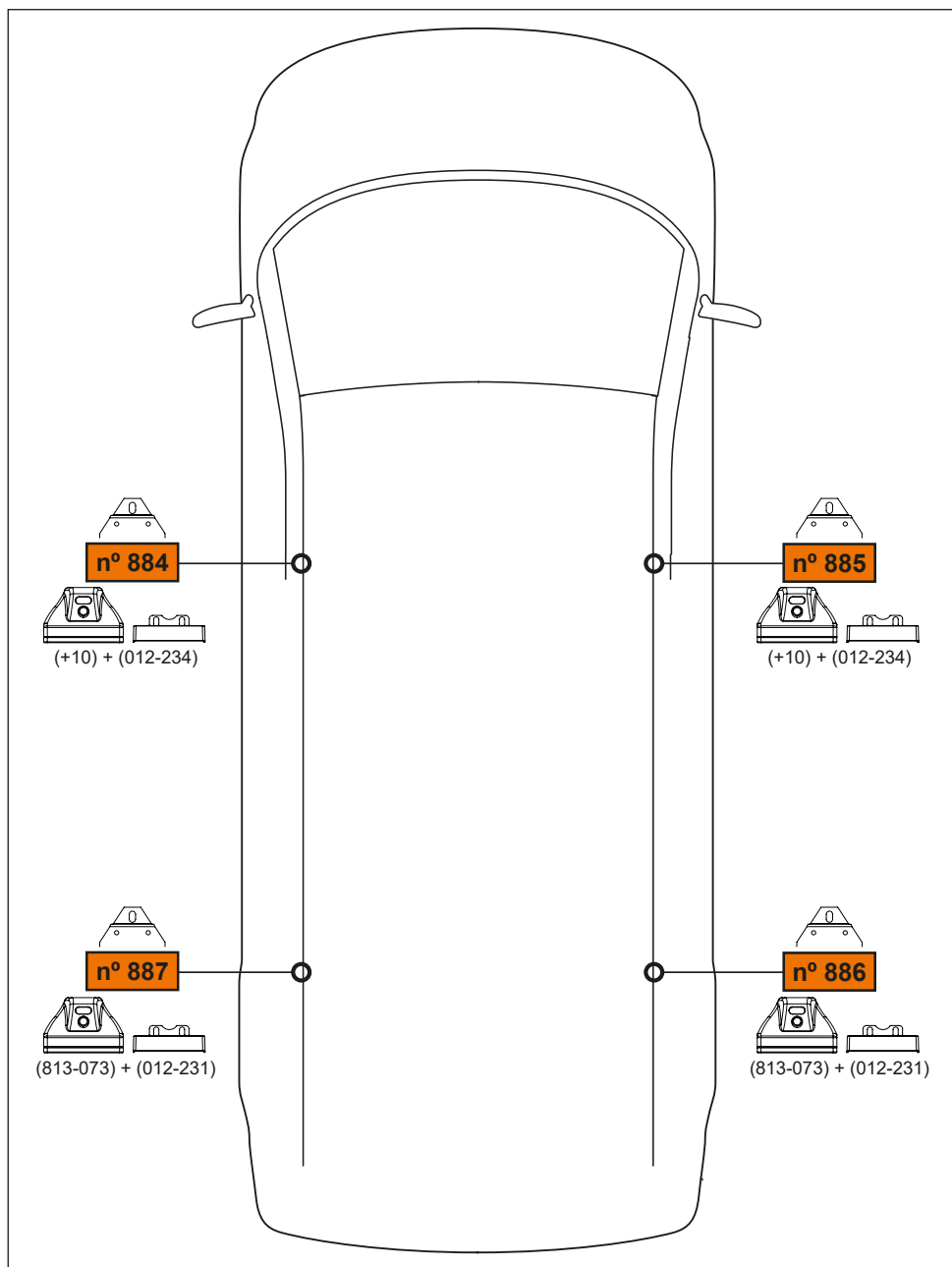


**pág. 3,4,5,6,7,8,9**

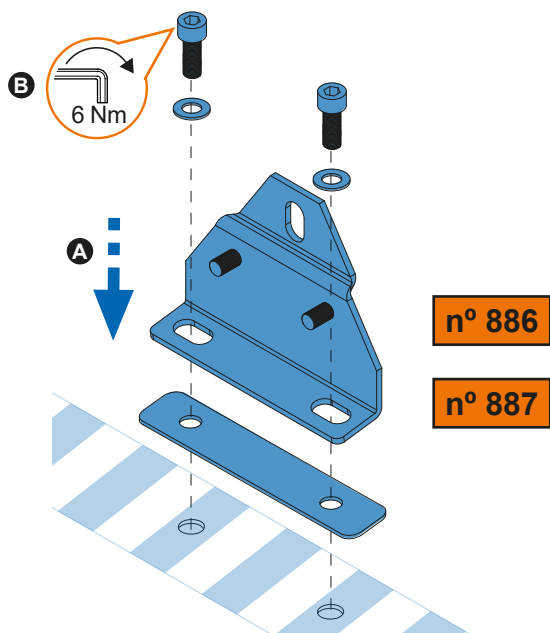
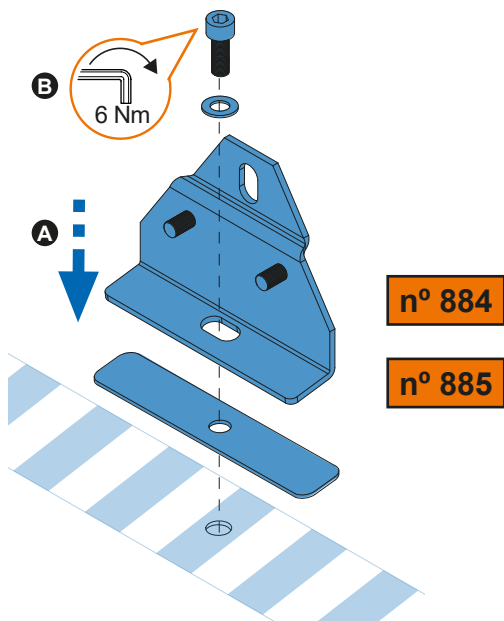


**pág. 3,4,5,10,11,12,13,14**

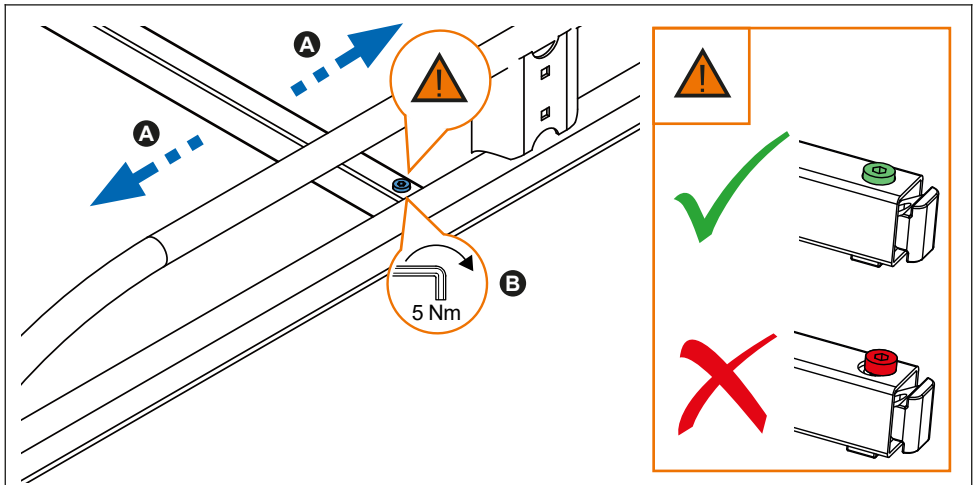
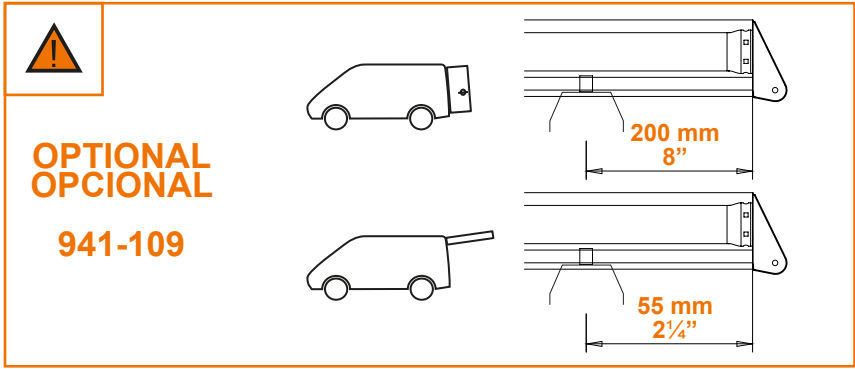
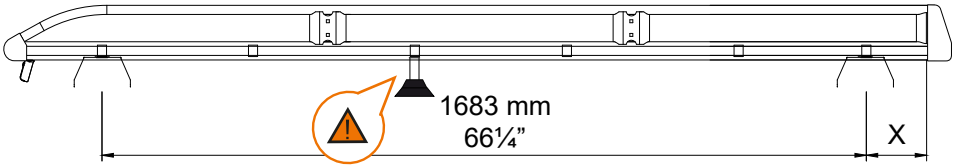
### 3.



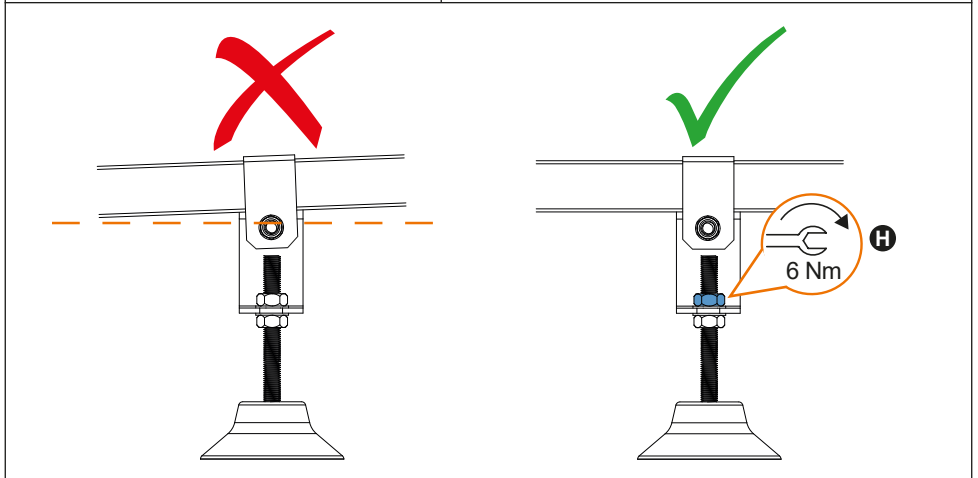
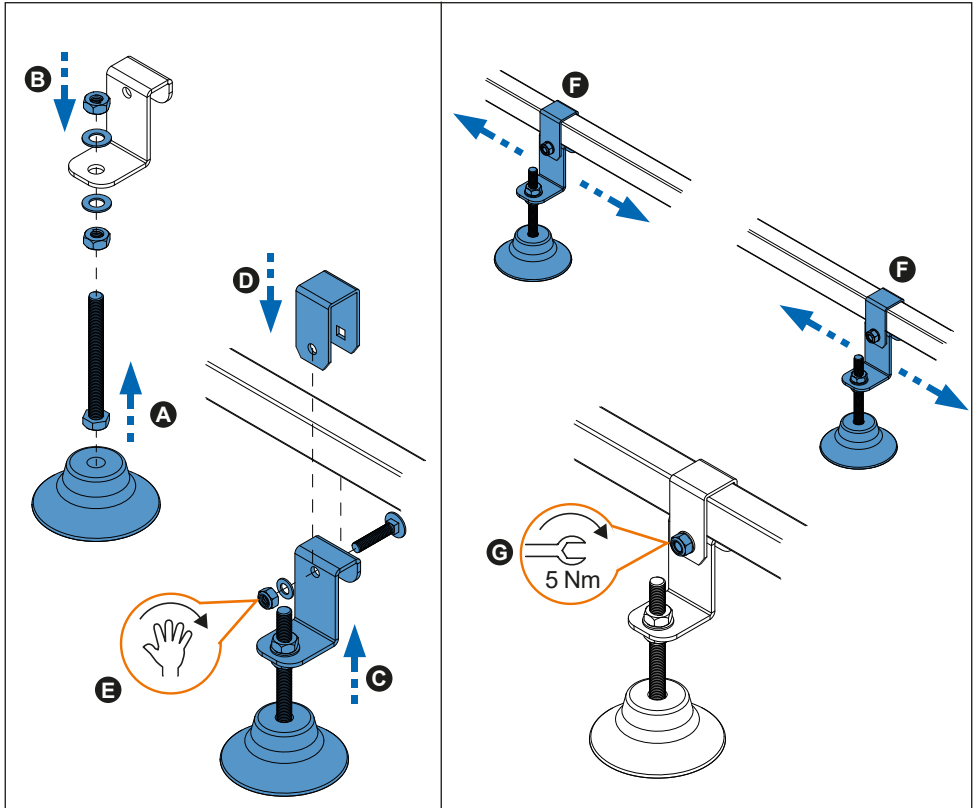
4. 



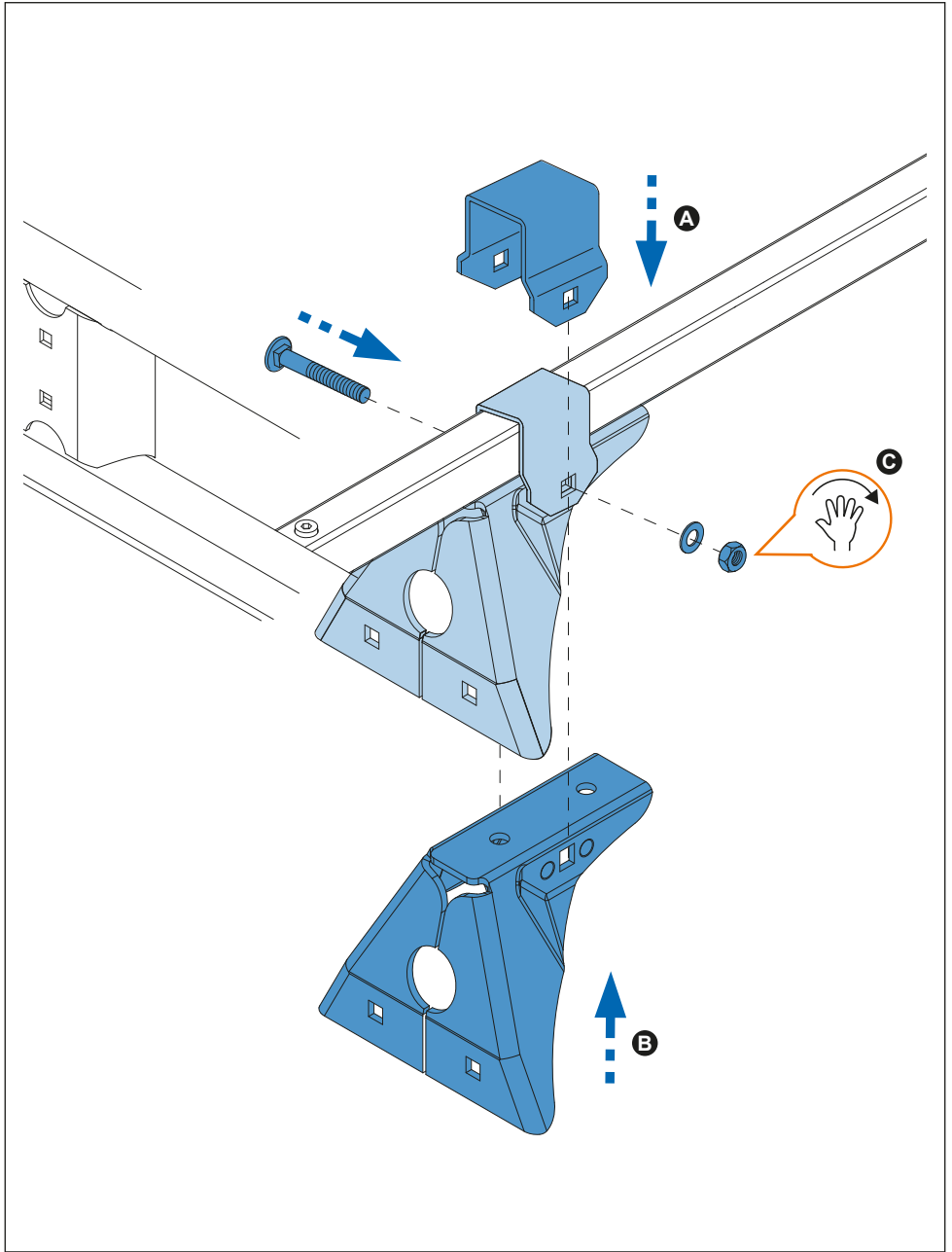
5. 



6. 

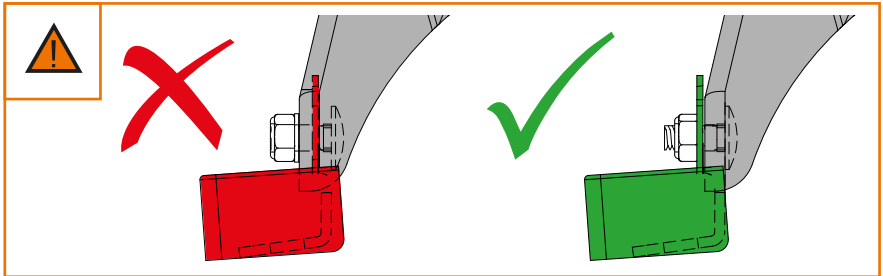
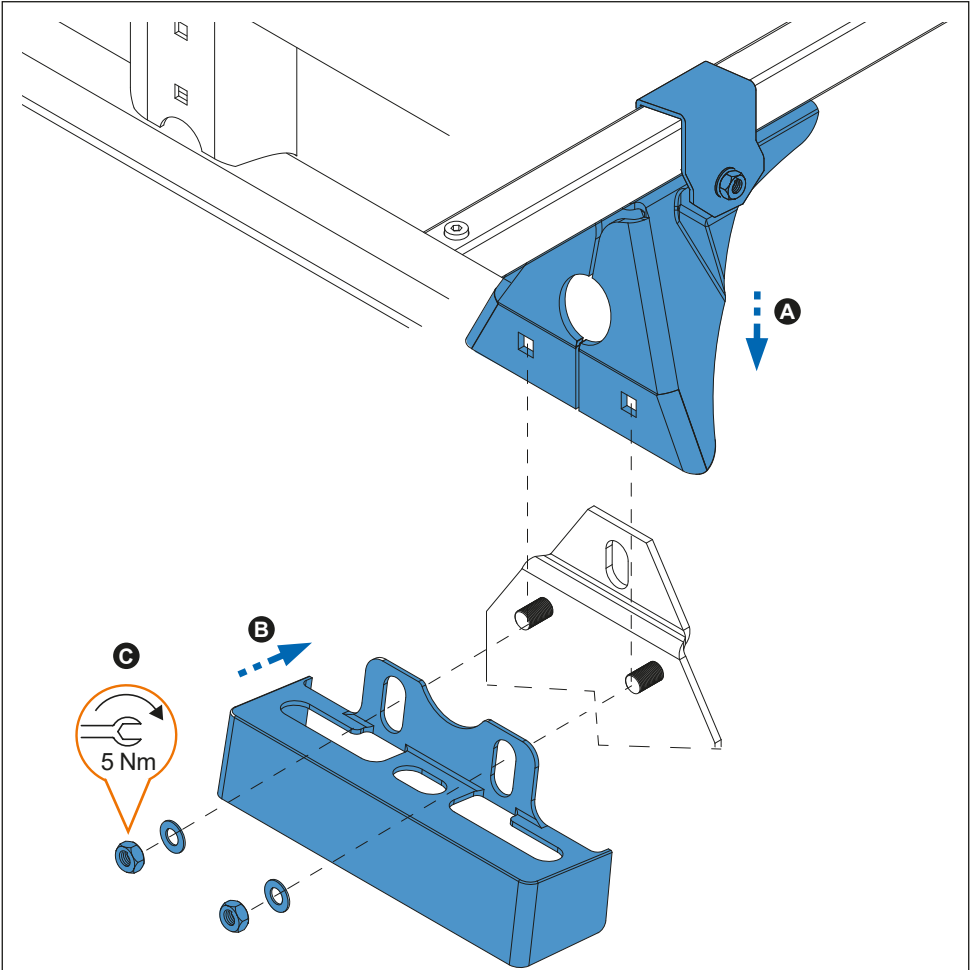


7. 

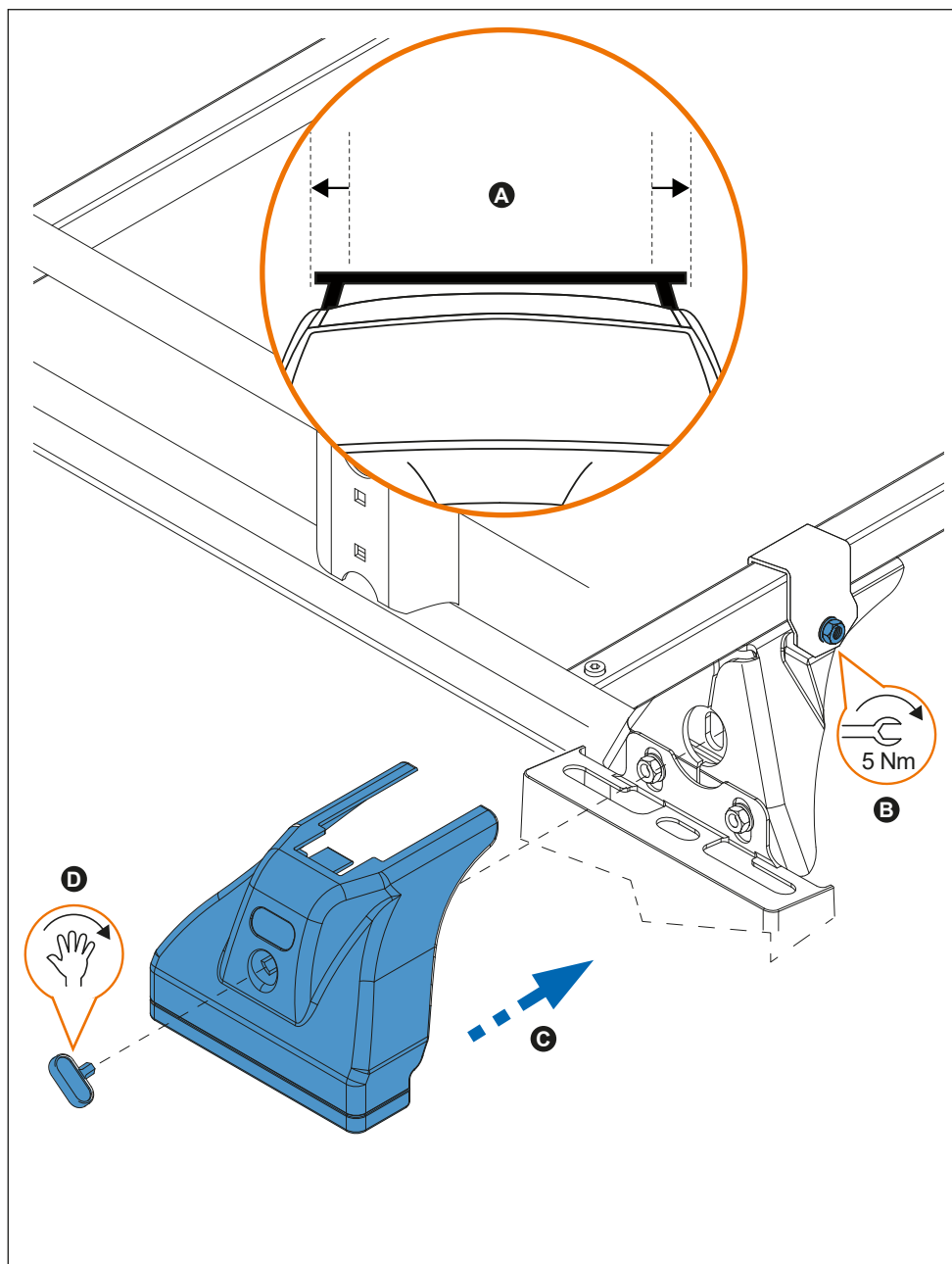




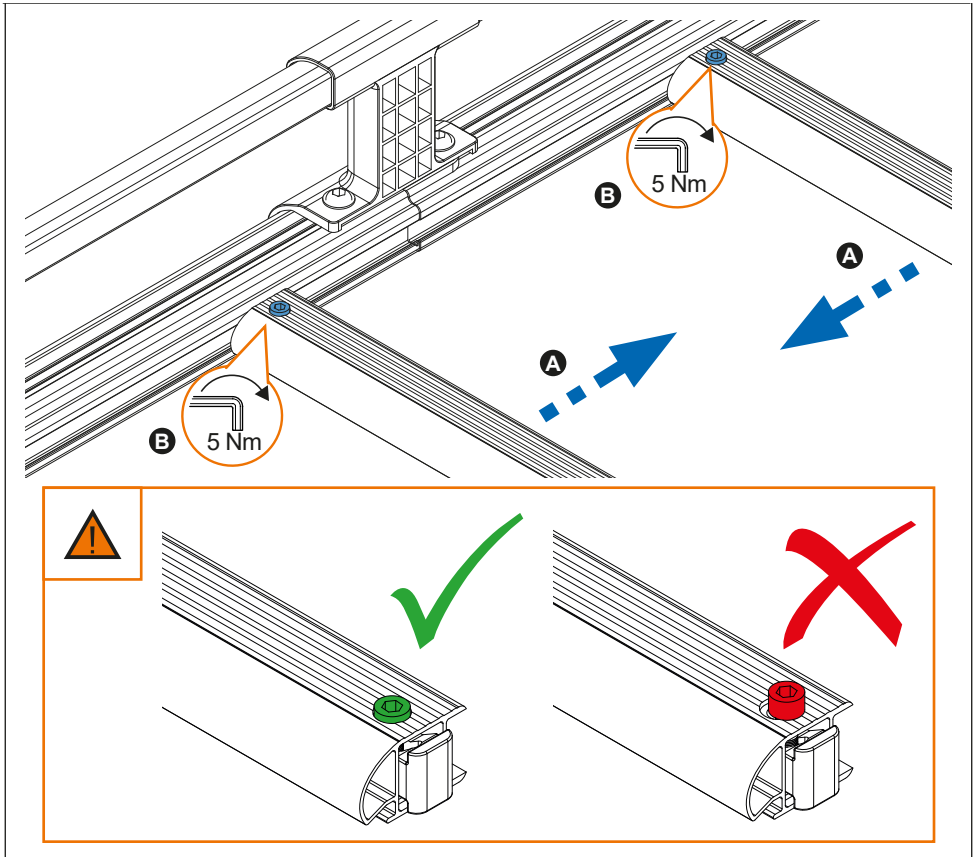
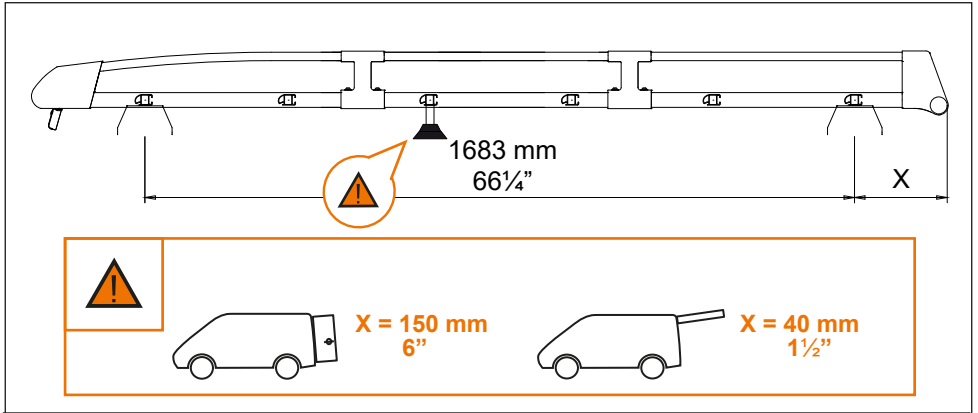
8. 



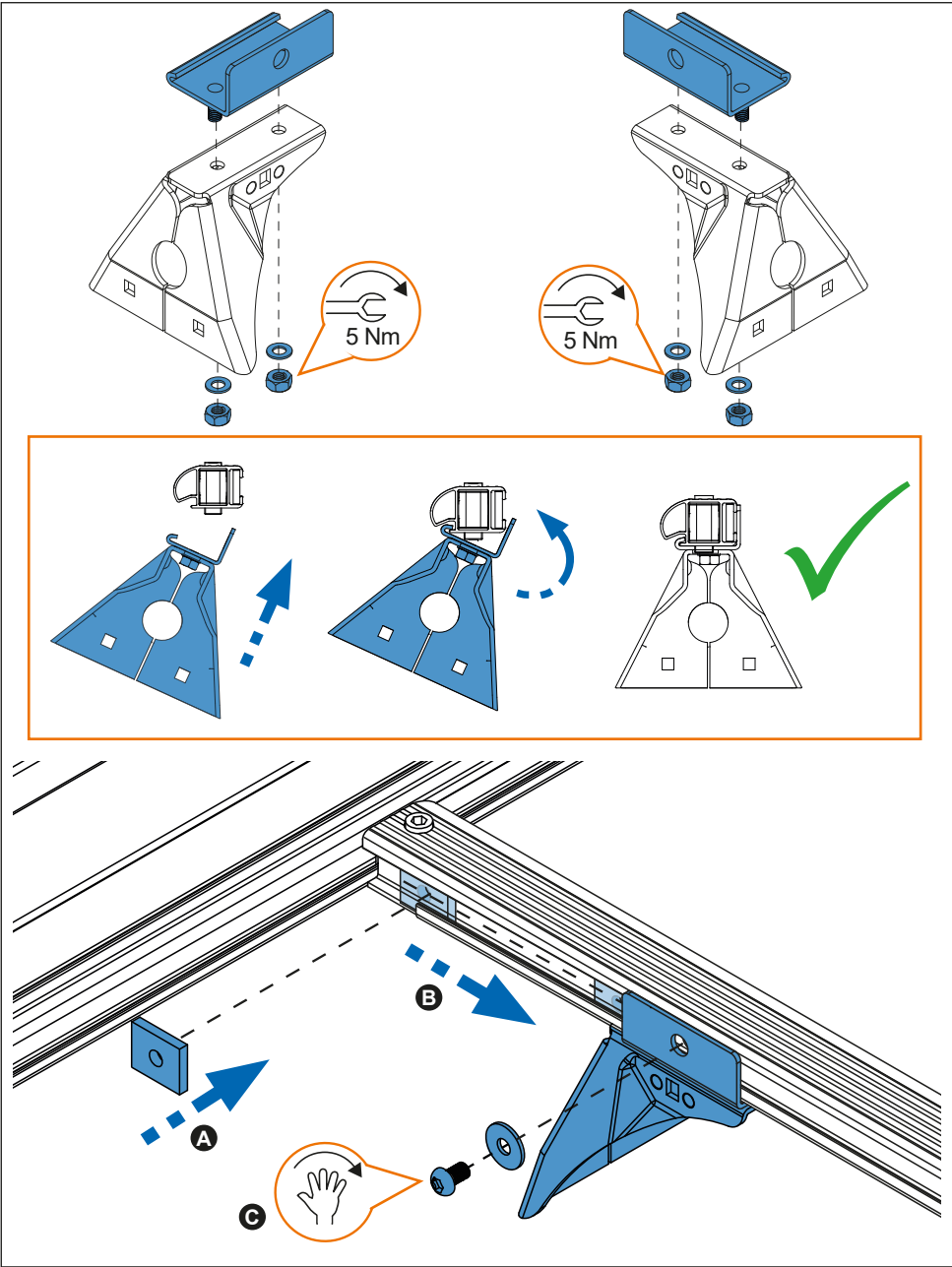
9. 



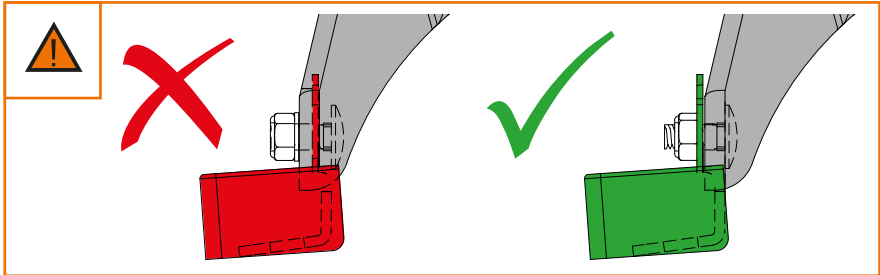
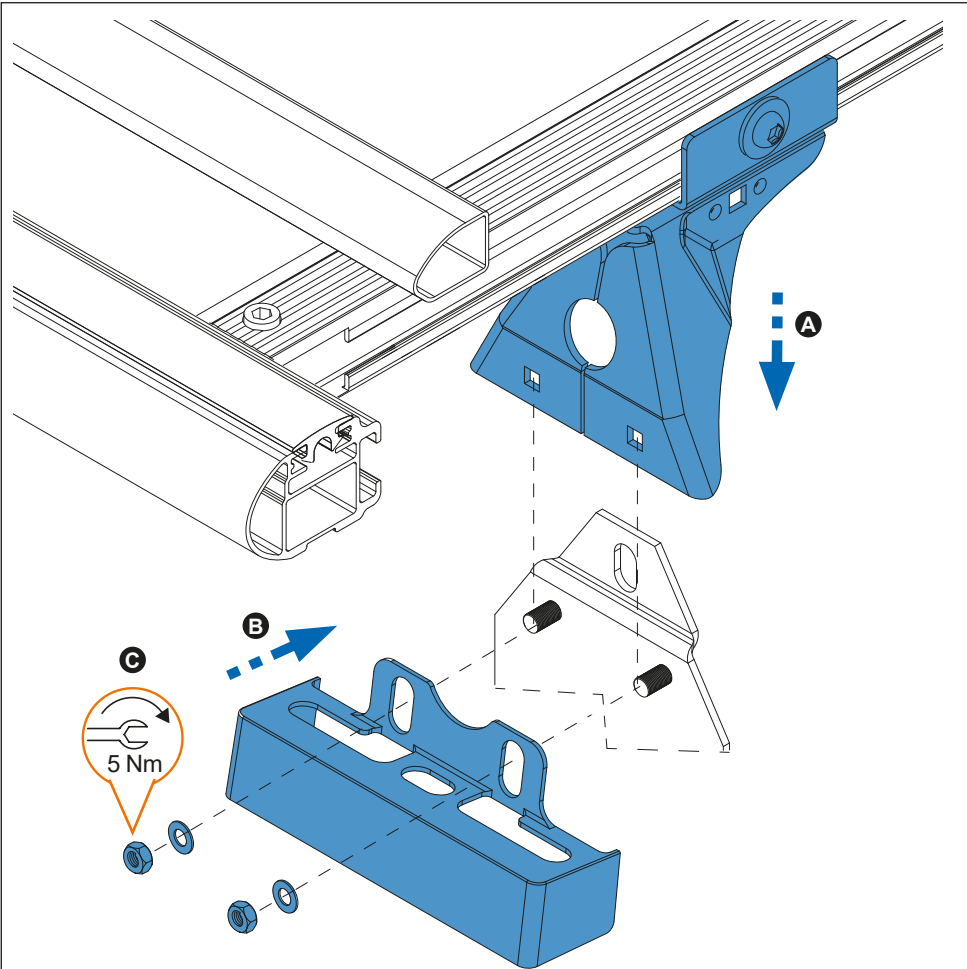
10.



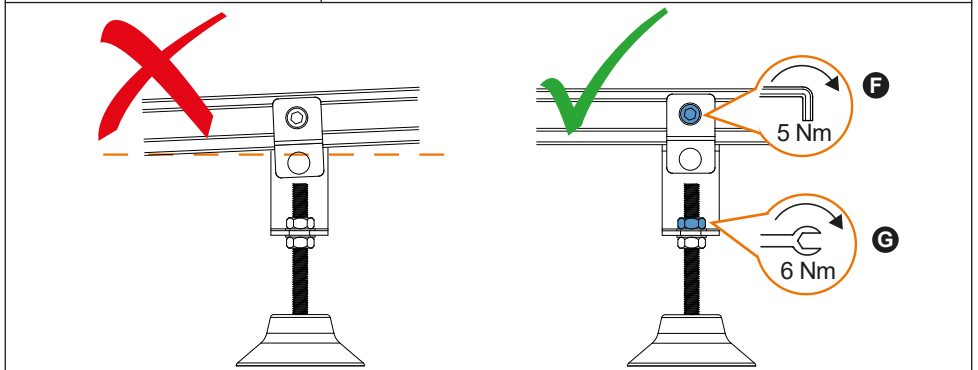
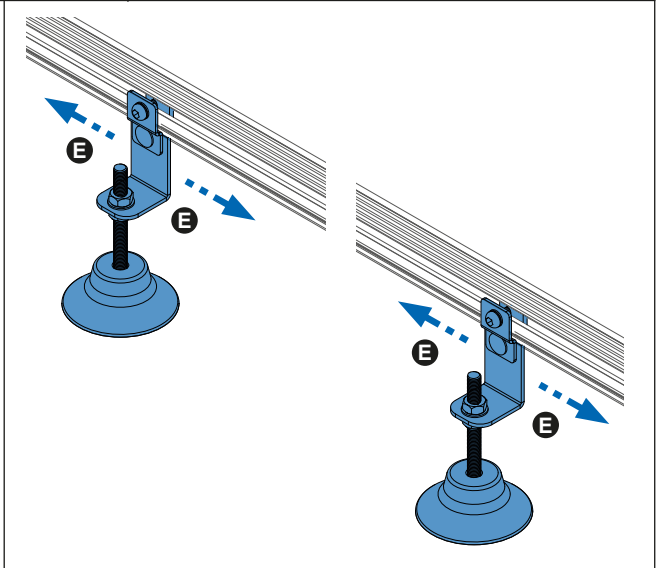
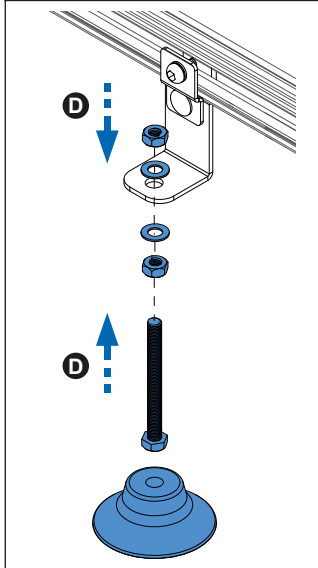
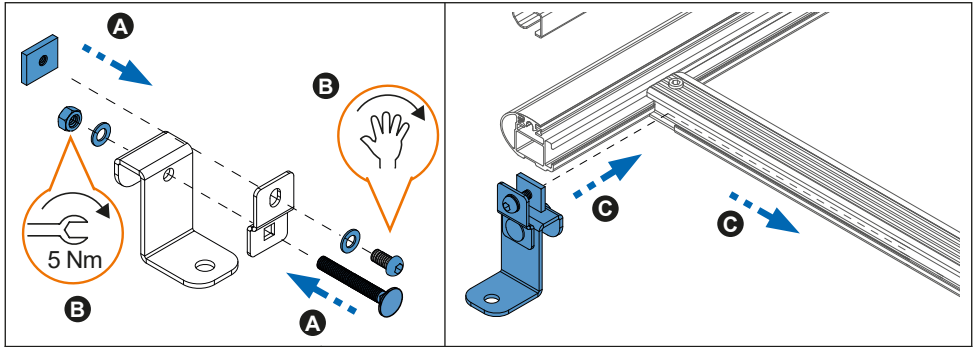
11.



12.



13.



14.

