

# 934-431

Lv7 2021-r3

Modelo-model:

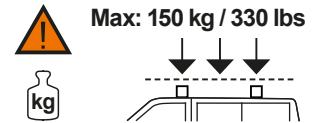
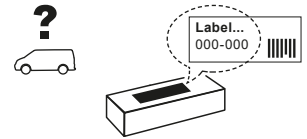
## Kit 6 soportes CRUZ LCV

Lote-Lot-Lot-Lot:

**01-20**

Peso-Weight-Poids-Gewicht:

**3,35 kg / 7,39 lbs**



CEE - EEC type approval:

**E9** 26 R- 04 3022

**E9** 26 R- 04 3024



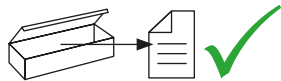
**CITY CRASH** (M)

CRUZBER SAU  
ES-A14018311  
P.I. Las Salinas II  
14960 - Rute - Spain  
[www.cruz-products.com](http://www.cruz-products.com)

ES	<b>Instrucción de montaje</b> ¡Leer primero!	Kit fijación
EN	<b>Assembly instructions</b> Read first!	Fixation Kit
FR	<b>Instruction de montage</b> Lire en premier!	Kit fixation
DE	<b>Montageanleitung</b> Zuerst lesen!	Stützfuß-Kit
PT	<b>Instruções de montagem</b> Ler primeiro!	Kit fixação
IT	<b>Istruzioni di montaggio</b> Leggere per primo!	Kit di fissaggio
NL	<b>Montagehandleiding</b> Eerst lezen!	Bevestigingsset
PL	<b>Instrukcja montażu</b> Najpierw przeczytaj!	Element mocujący
CZ	<b>Montážní návod</b> Čtěte pozorně!	Fixační kit
HU	<b>Szerelési Utasítás</b> Először olvassd el!	Rögzítő készlet
HR	<b>Detaljne upute</b> Prvo procitati!	Kit za montažu
RO	<b>Instructiuni de montaj</b> Intai cititi!	Kit de fixare
RU	<b>Инструкции по монтажу</b> Сначала прочитайте!	Крепежный комплект
GR	<b>Διαβάστε προσεκτικά τις</b> Οδηγίες Συναρμολόγησης!	Κιβώτιο (Kit) Επίσκευής
TR	<b>Öncelikle montaj:</b> Talimatlarını okuyunuz!	Montaj kiti
SI	<b>Navodila za sestavljanje</b> Preberite!	Kit za pričvrstitev



1.

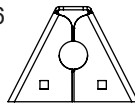


ES Contenido embalaje: ¡Verificar!

x1



x6



(500)

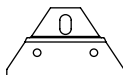
EN Package content: Check!

FR Contenu d'emballage: Vérifier!

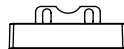
DE Packungsinhalt: Überprüfen!

PT Contéudo embalagem:  
Verificar!

x6



x6



IT Contenuto della confezione:  
Controllare!

NL Pakket inhoud: Controleer!

1x (891)

2x (012-231)

PL Zawartość opakowania:  
sprawdź!

1x (892)

4x (012-232)

2x (893)

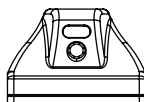
CZ Obsah balení: Zkontrolujte!

2x (894)

HU Csomag tartalma: Ellenőrizd!

HR Sadržaj paketa: Provjeri!

x6



(813-073)

x5



RO Pachetul contine: Verificati!

RU Содержание упаковки:  
Проверьте!

1x (805-033)

GR Ελέγξτε το περιεχόμενο του  
πακέτου!

1x (810-100)

TR Paket içeriğini: Kontrol ediniz!

1x (810-117)

1x (810-118)

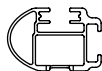
SI Vsebina paketa: Preverite!

1x (810-181)

2. 



50x30 mm



52x35 mm  
Aluminium

---



**pág. 3,4,5,6,7,8,9,10**



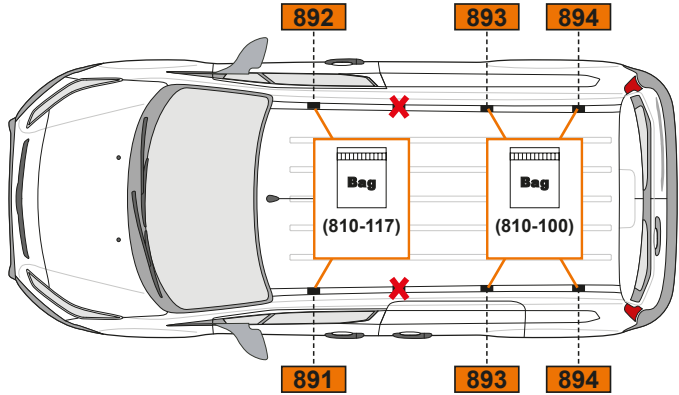
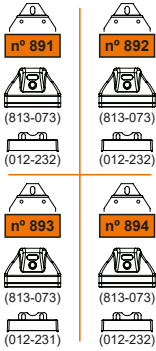
**pág. 3,4,5,6,11,12,13,14**



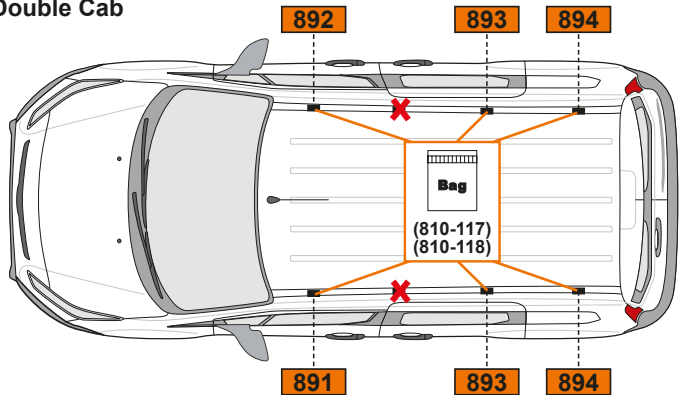
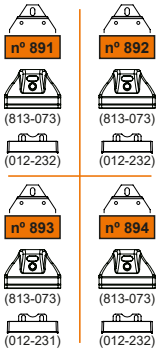
**pág. 3,4,5,6,15,16,17,18**

### 3.

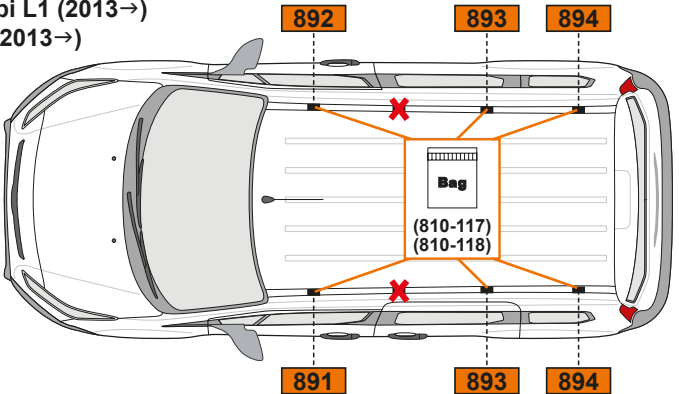
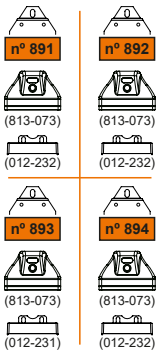
#### Transit Connect Van L1 (2013→)



#### Transit Connect Van Double Cab L1 (2013→)

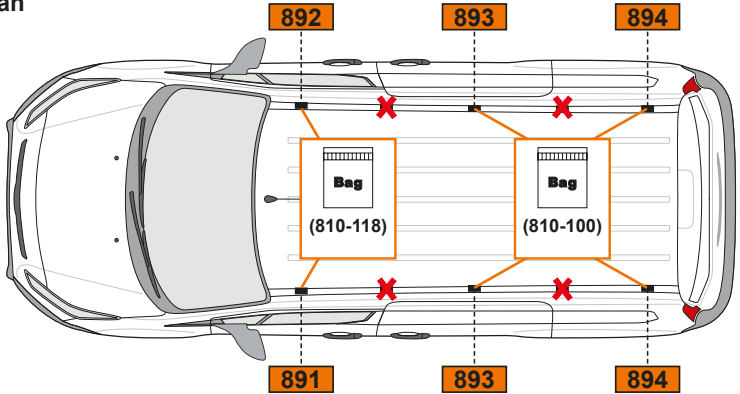
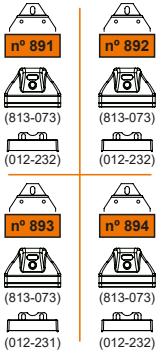


#### Transit Connect Kombi L1 (2013→) Tourneo Connect L1 (2013→)

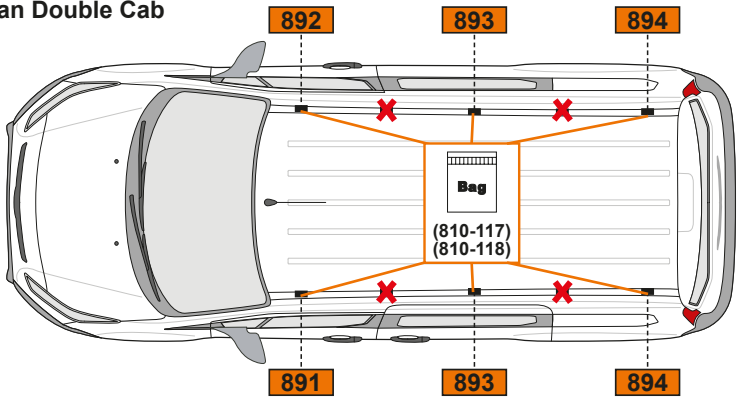
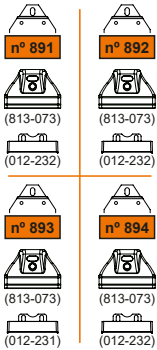


# 4.

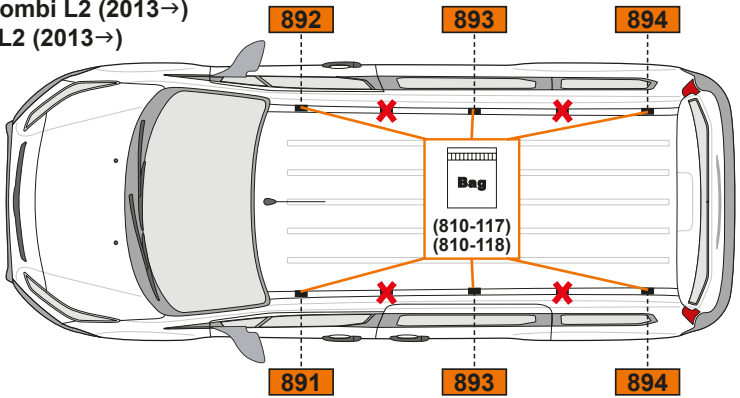
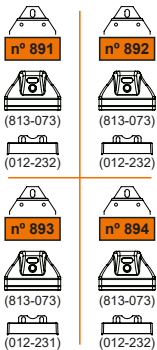
## Transit Connect Van L2 (2013→)



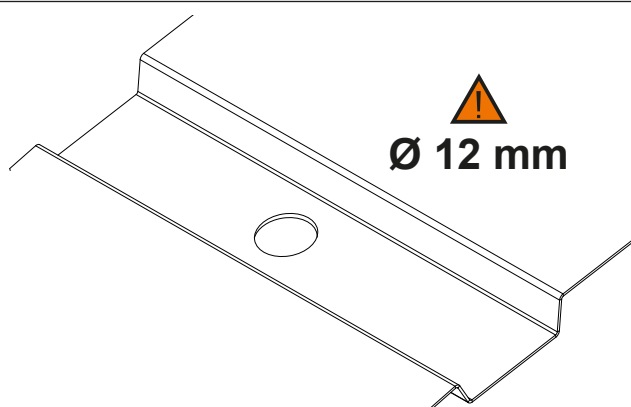
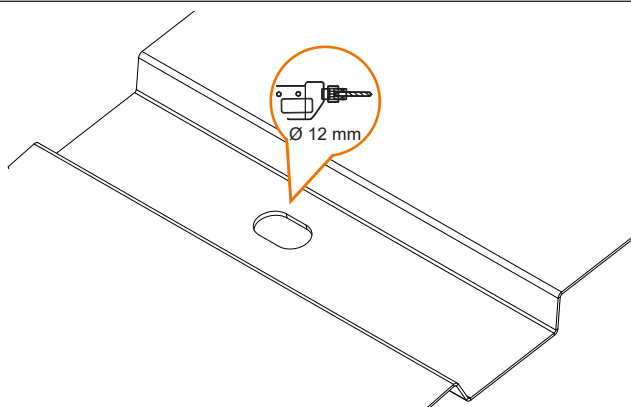
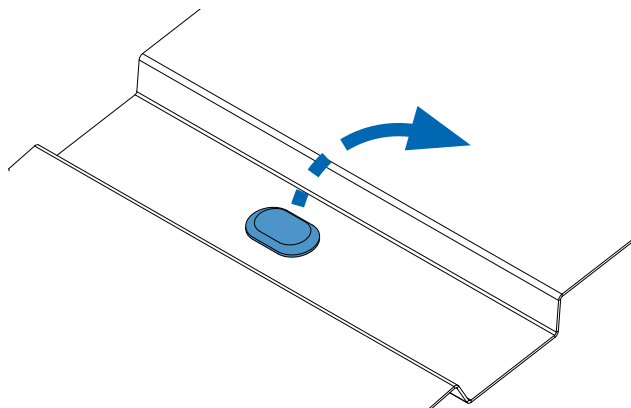
## Transit Connect Van Double Cab L2 (2013→)



## Transit Connect Kombi L2 (2013→) Tourneo Connect L2 (2013→)



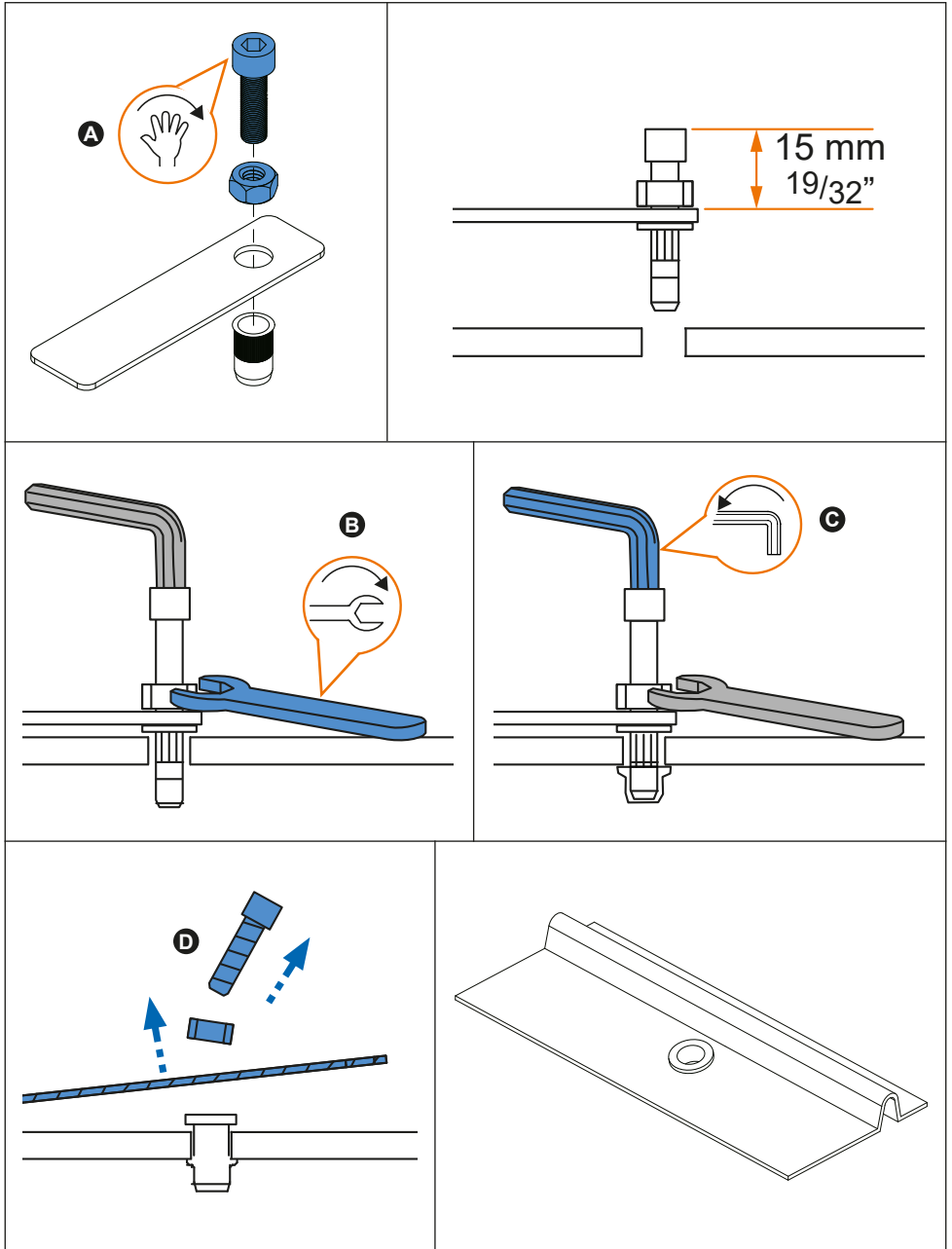
5. 



6. 



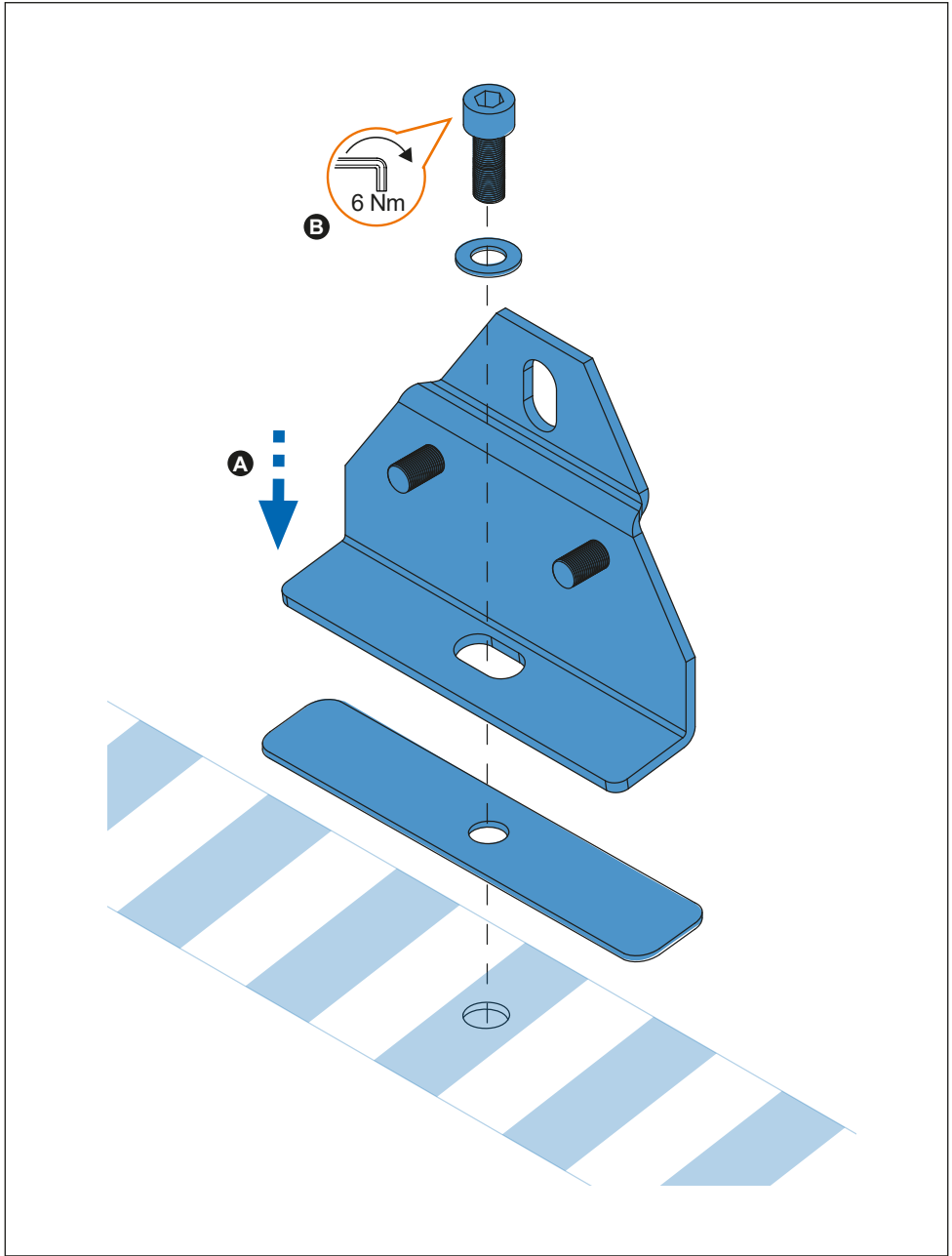
810-117  
810-118



7. 



810-117  
810-118

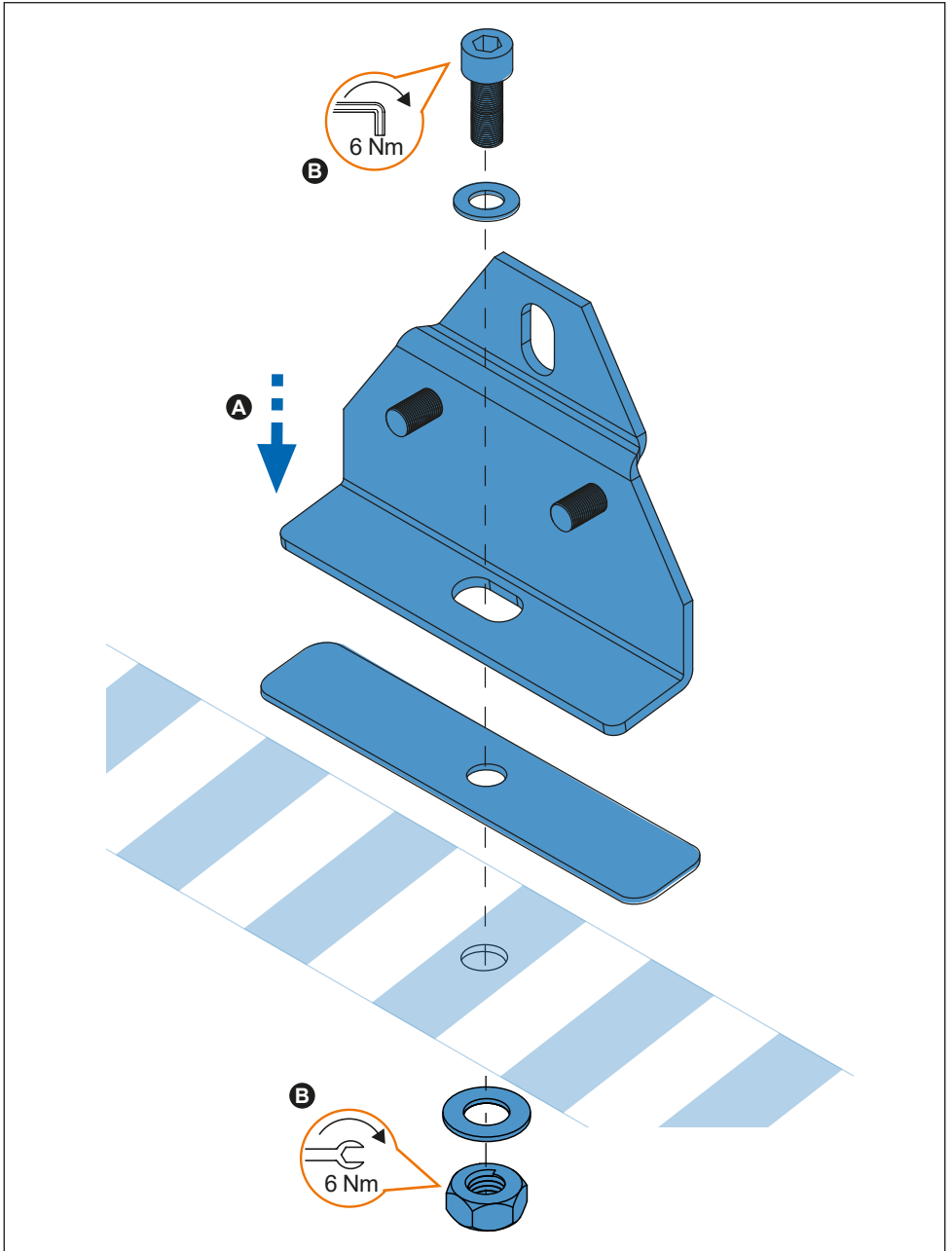




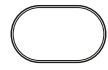
8. 



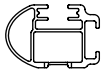
810-100



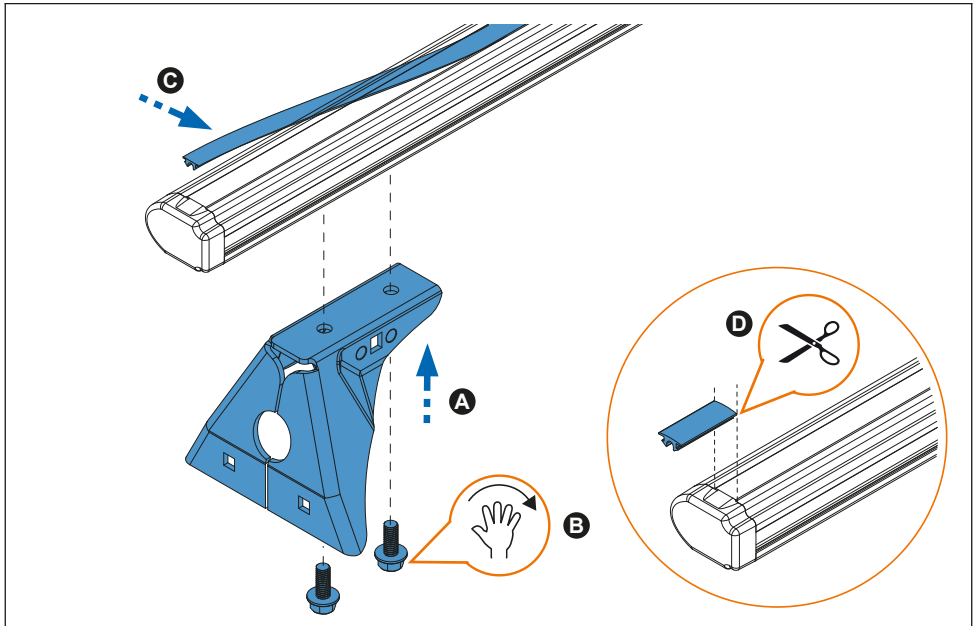
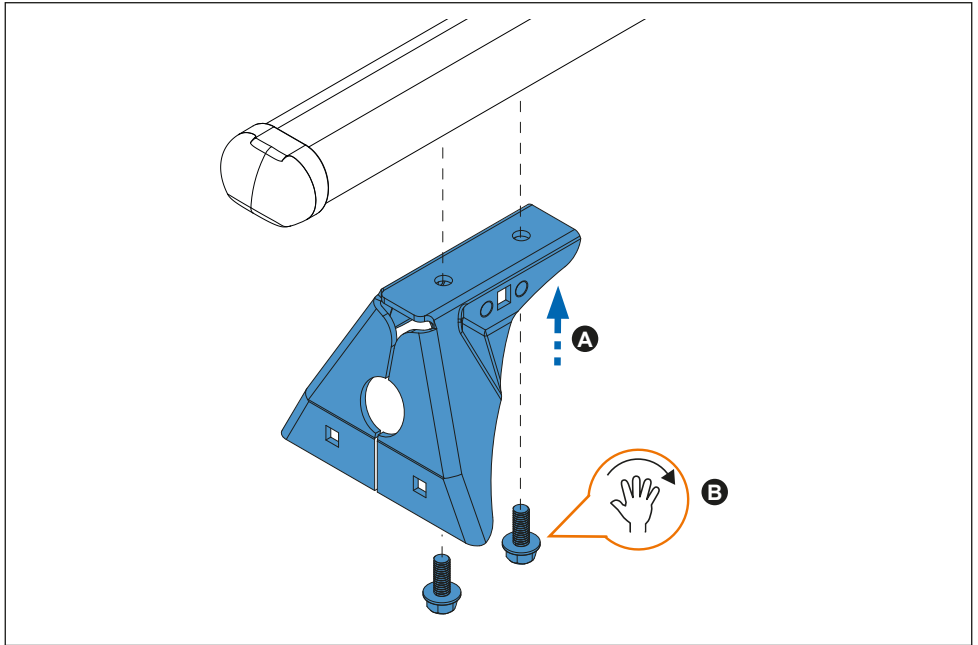
9. 



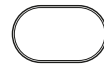
50x30 mm



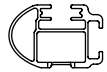
52x35 mm  
Aluminium



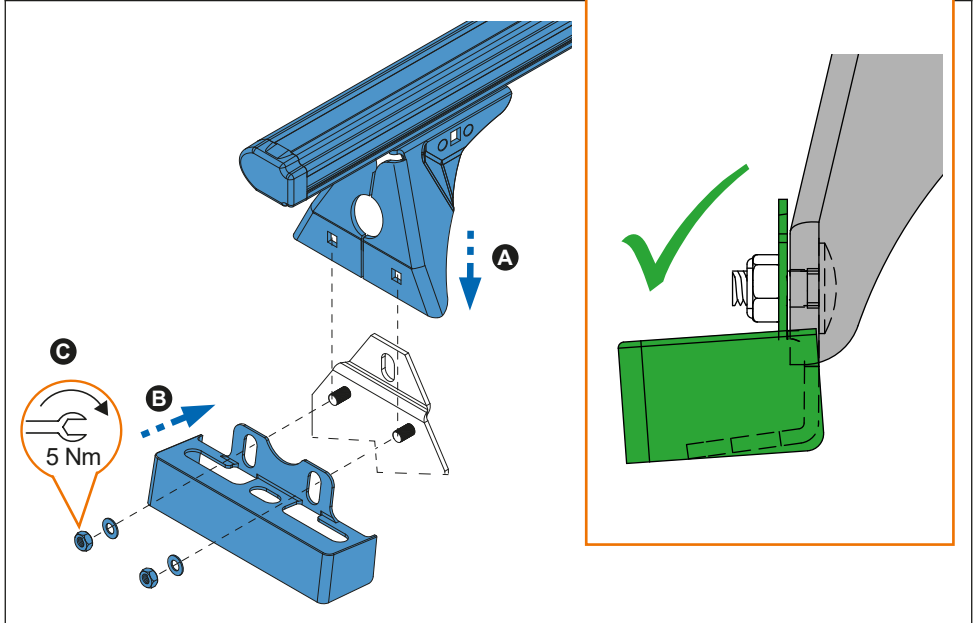
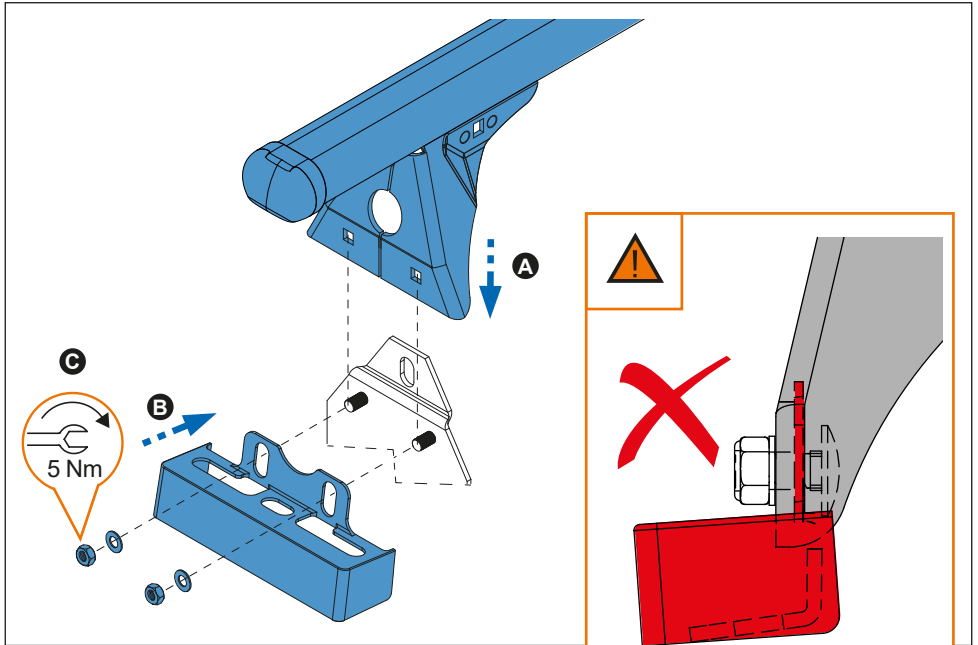
10.



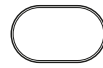
50x30 mm



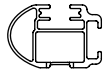
52x35 mm  
Aluminium



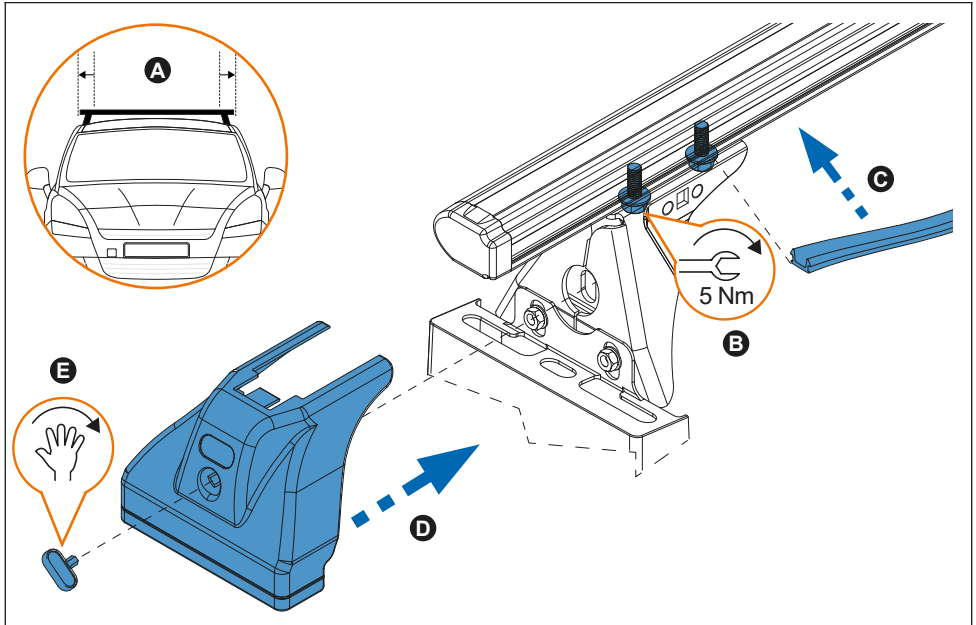
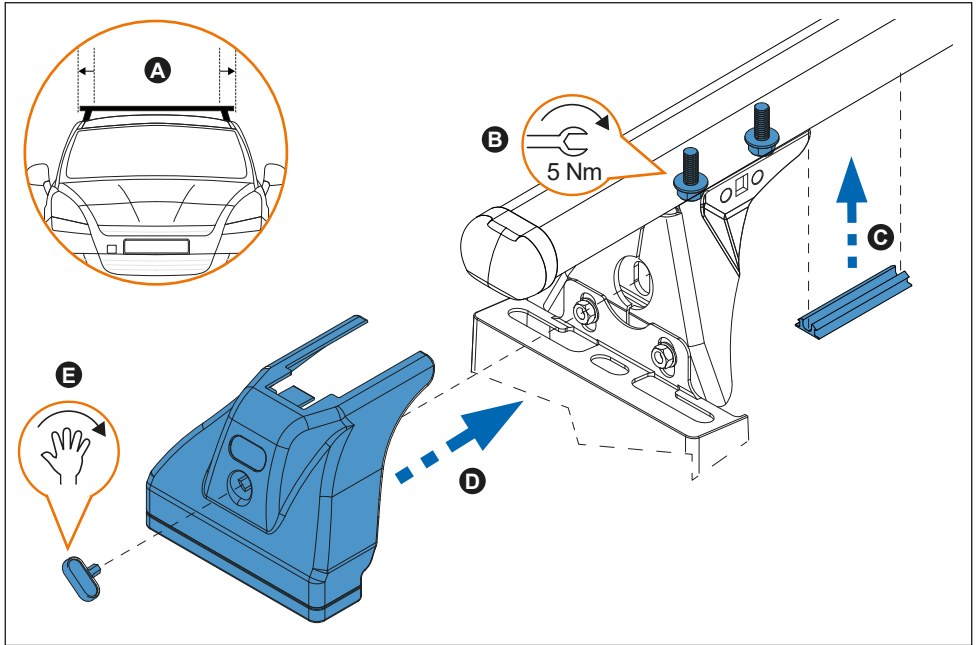
11.



50x30 mm



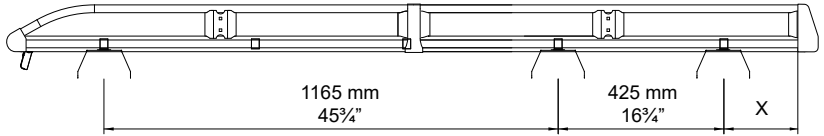
52x35 mm  
Aluminium



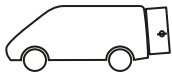
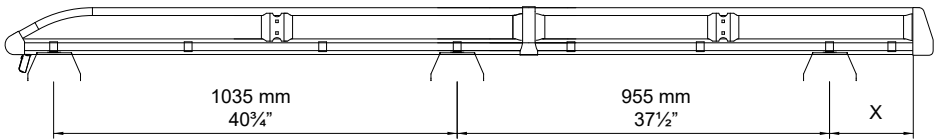
12.



**L1**

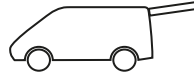


**L2**



L1 X = 285 mm  
11<sup>1</sup>/<sub>4</sub>"

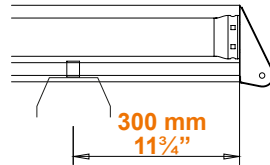
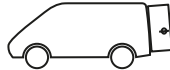
L2 X = 335 mm  
13<sup>1</sup>/<sub>4</sub>"



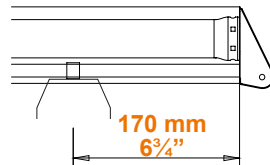
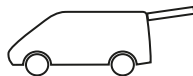
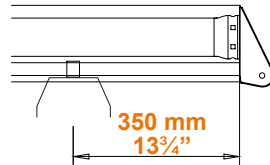
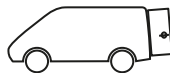
X = 155 mm  
6"



**L1**



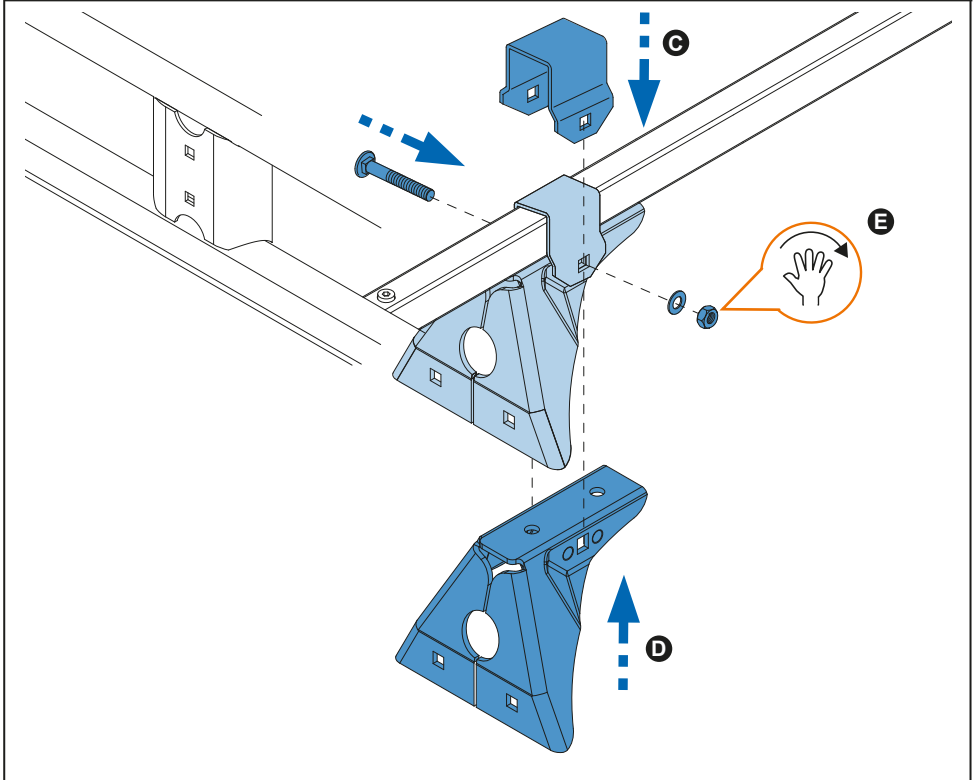
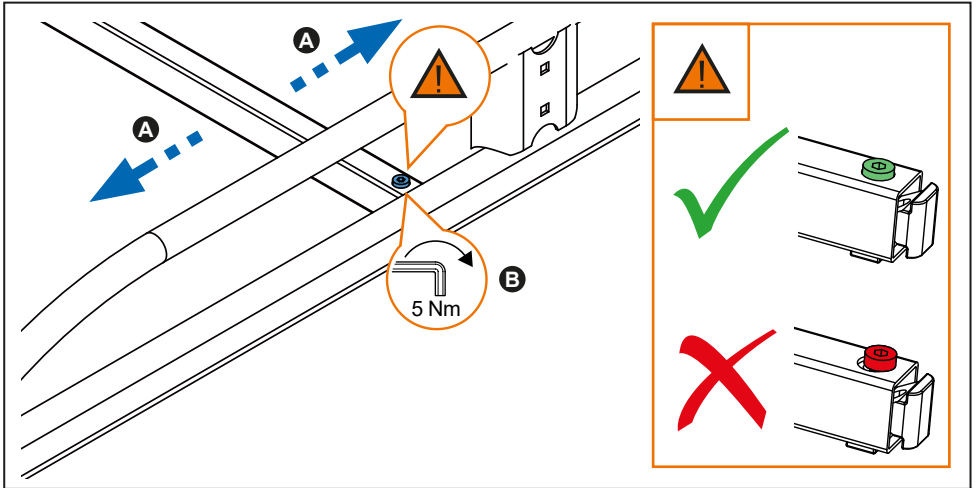
**L2**



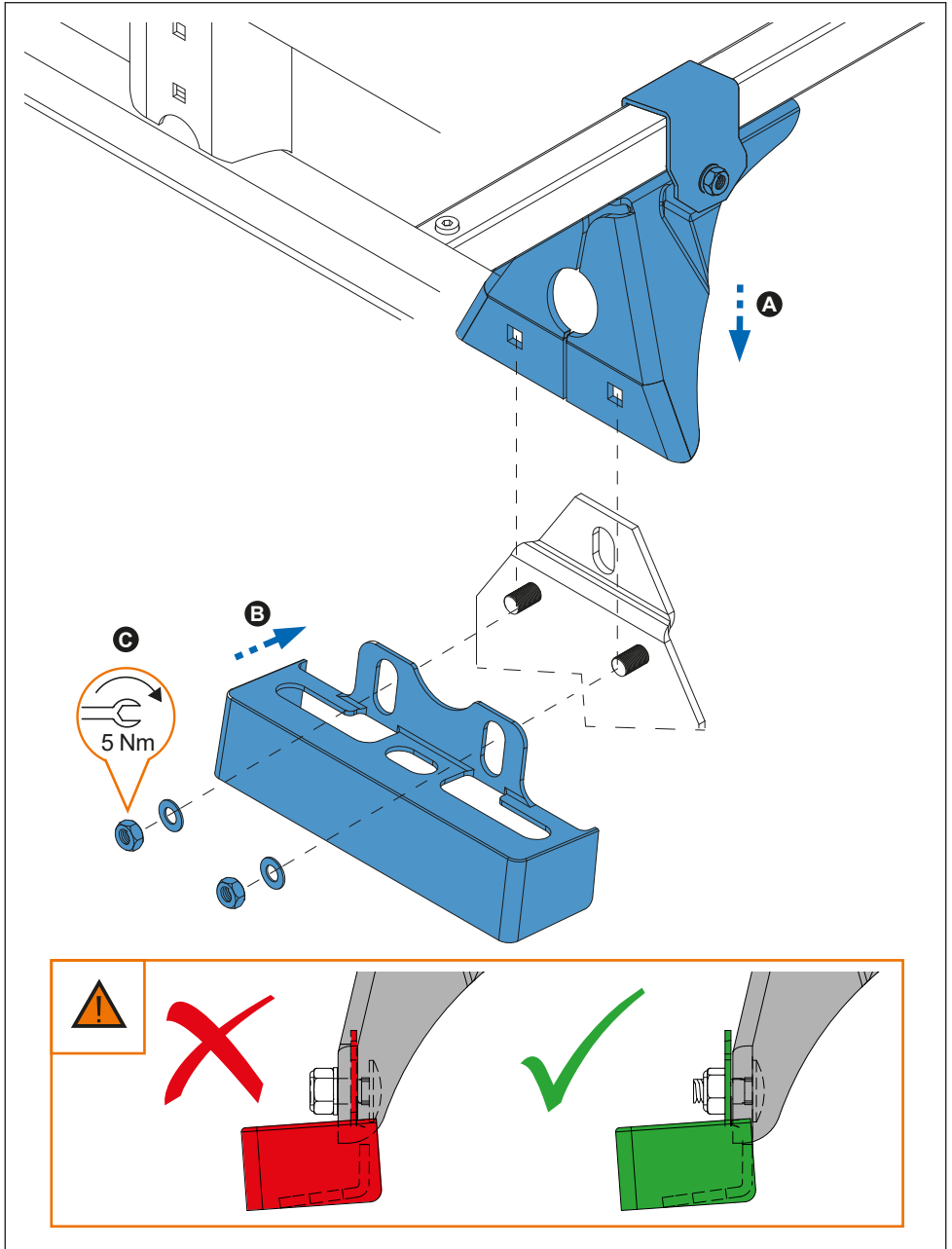
**OPTIONAL  
OPCIONAL**

**941-109**

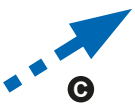
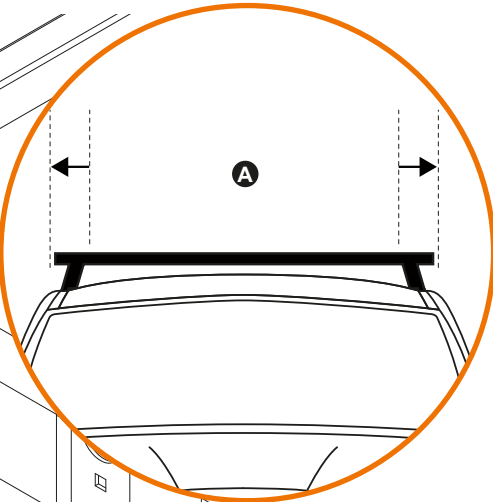
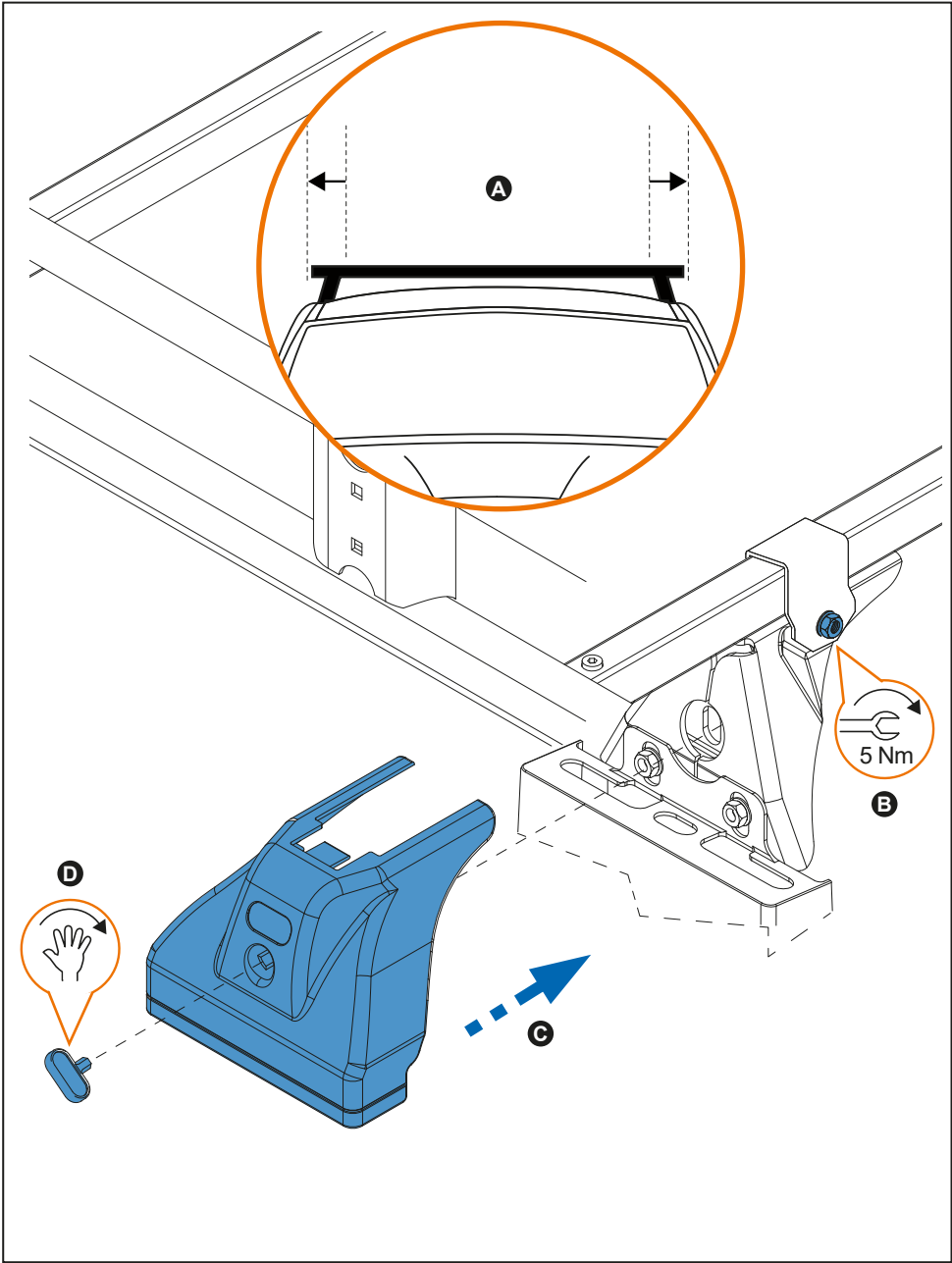
13.



14.



15.

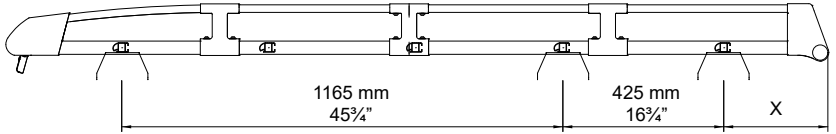




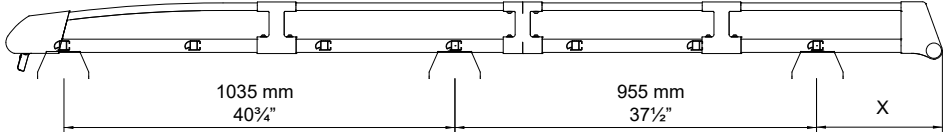
16.



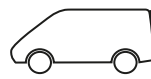
**L1**



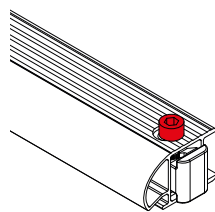
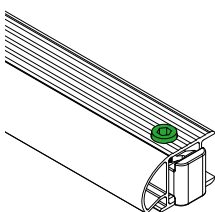
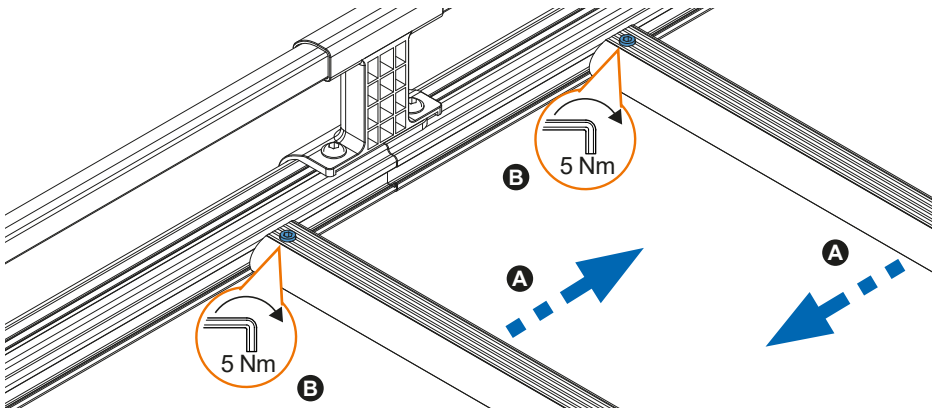
**L2**



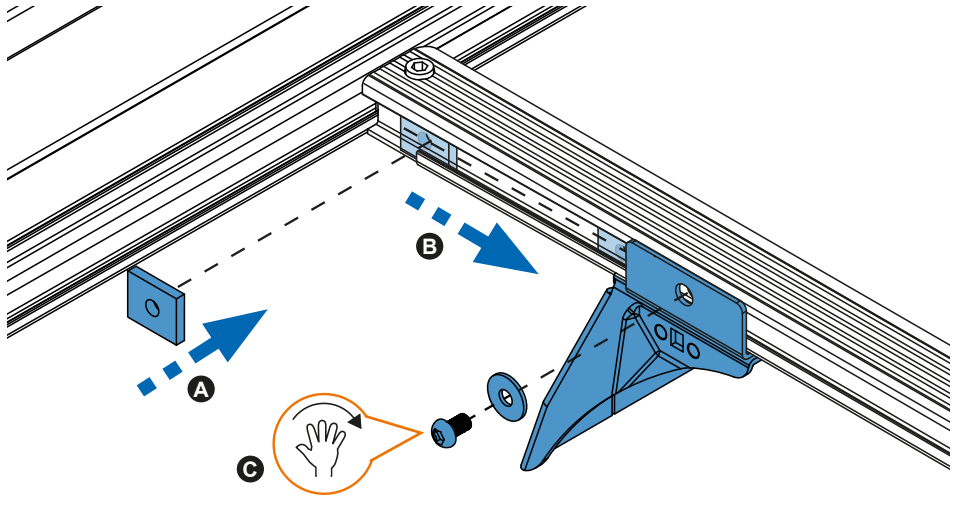
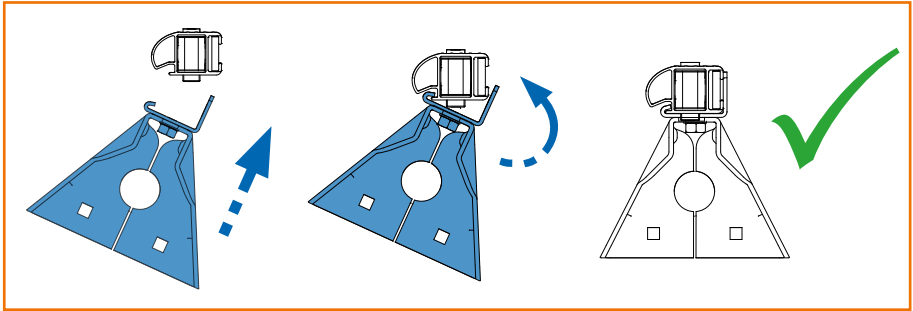
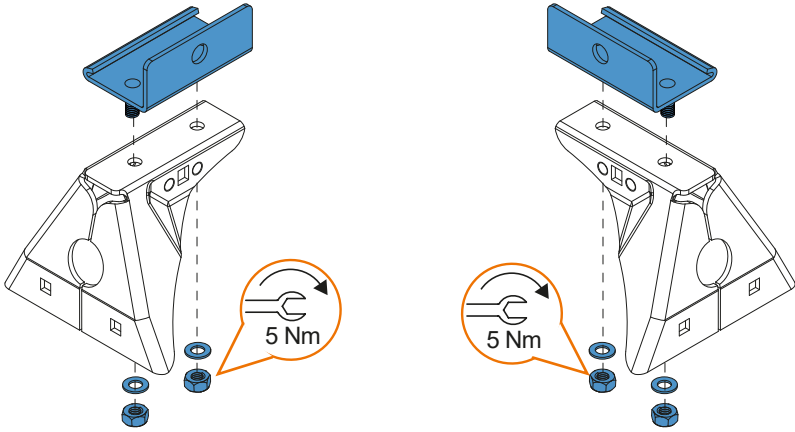
**L1 X = 300 mm**  
 $11\frac{3}{4}$ "  
**L2 X = 350 mm**  
 $13\frac{3}{4}$ "



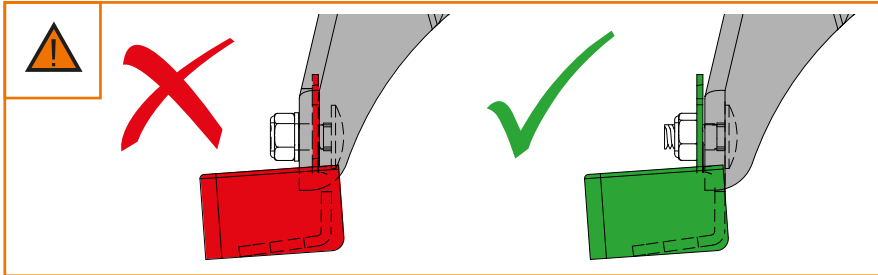
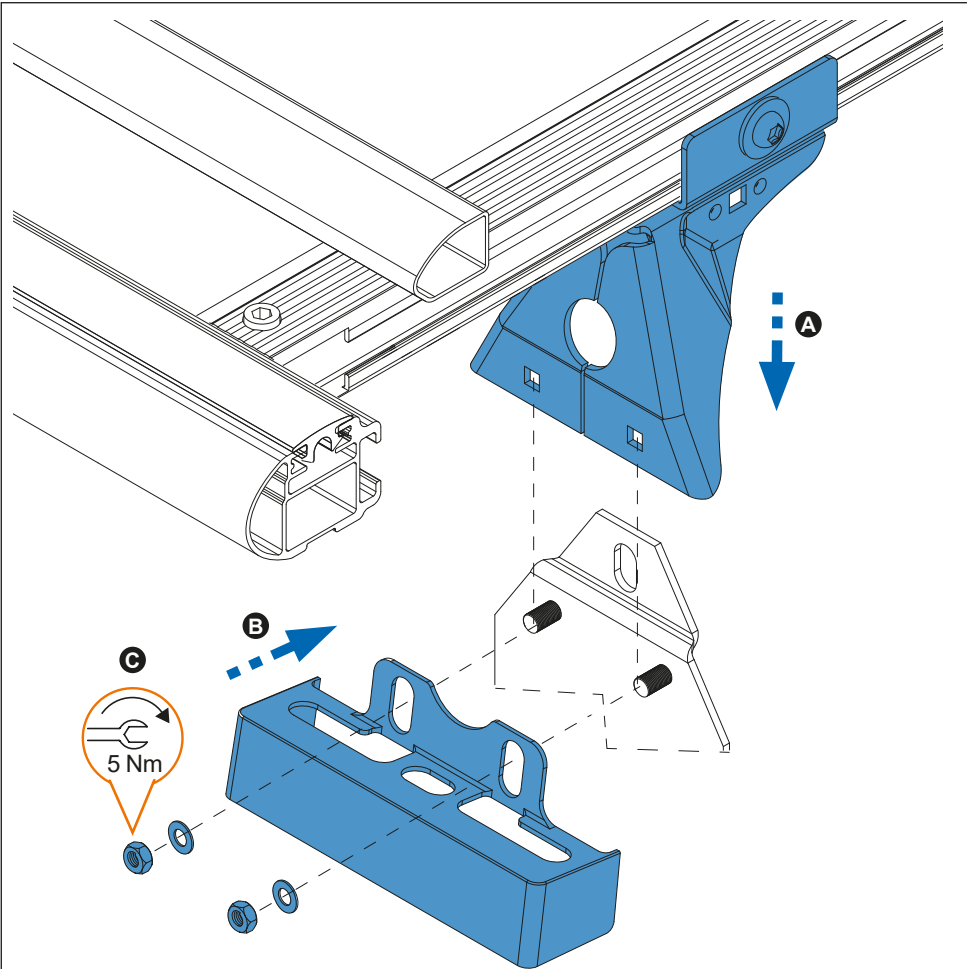
**X = 170 mm**  
 $6\frac{3}{4}$ "



17.



18.



19.

