



940-015

Lv7 2023-r3

Modelo-model:

CRUZ Race Dark

Lote-Lot-Lot-Lot:

02-20

Peso-Weight-Poids-Gewicht:

4,10 kg / 9,04 lbs

| | | |
|----|--|--|
| ES | Instrucción de montaje ¡Leer primero! | Portabicicletas de techo |
| EN | Assembly instructions Read first! | Roof bike carrier |
| FR | Instruction de montage Lire en premier! | Porte-vélos de toit |
| DE | Montageanleitung Zuerst lesen! | Dachfahrradträger |
| PT | Instruções de montagem Ler primeiro! | Porta-bicicletas de tejadilho |
| IT | Istruzioni di montaggio Leggere per primo! | Barre portabici |
| NL | Montagehandleiding Eerst lezen! | Fietsendragers voor op het dak |
| PL | Instrukcja montażu Najpierw przeczytaj! | Dachowy bagażnik rowerowy |
| CZ | Montážní návod Čtěte pozorně! | Strešní nosiče |
| HU | Szerelési Utasítás Először olvassd el! | Kerékpártartó tetőre |
| HR | Detaljne upute Prvo pročitati! | Suport din otel pentru bicicleta |
| RO | Instructiuni de montaj Intai cititi! | Dodatak za biciklu za krovni nosač |
| RU | Инструкции по монтажу Сначала прочитайте! | Устройство для перевозки лыж на крыше автомобиля |
| GR | Διαβάστε προσεκτικά τις Οδηγίες Συναρμολόγησης! | Μπάρα οροφής Ποδηλάτου |
| TR | Öncelikle montaj: Talimatlarını okuyunuz! | Araç üstü bisiklet taşıyıcı |
| SI | Navodila za sestavljanje Preberite! | Strešni nosilec za kolesa |

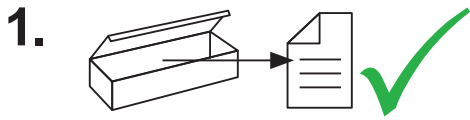
Certificación-certification:
DIN 75302/02.91



CITY CRASH (↩)

CRUZBER SAU
ES-A14018311
P.I. Las Salinas II
14960 - Rute - Spain
cruz-products.com





x1

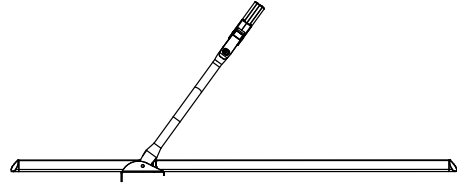


x1



(857-010)

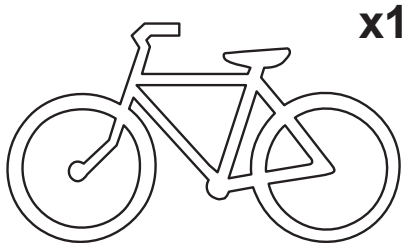
x1



(837-008)



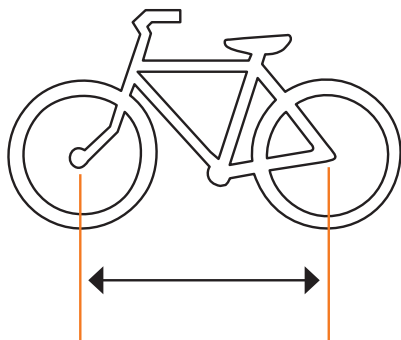
**Importante!
Important!
Important!
Wichtig!**



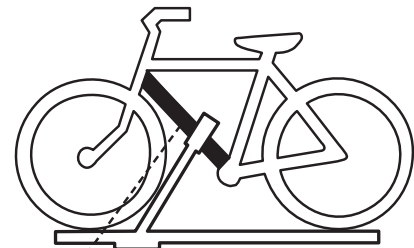
x1



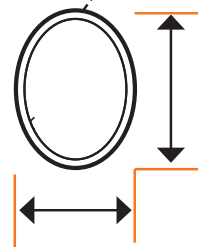
**Max: 18 kg
40 lbs**



**Max: 1350 mm
53 1/4"**

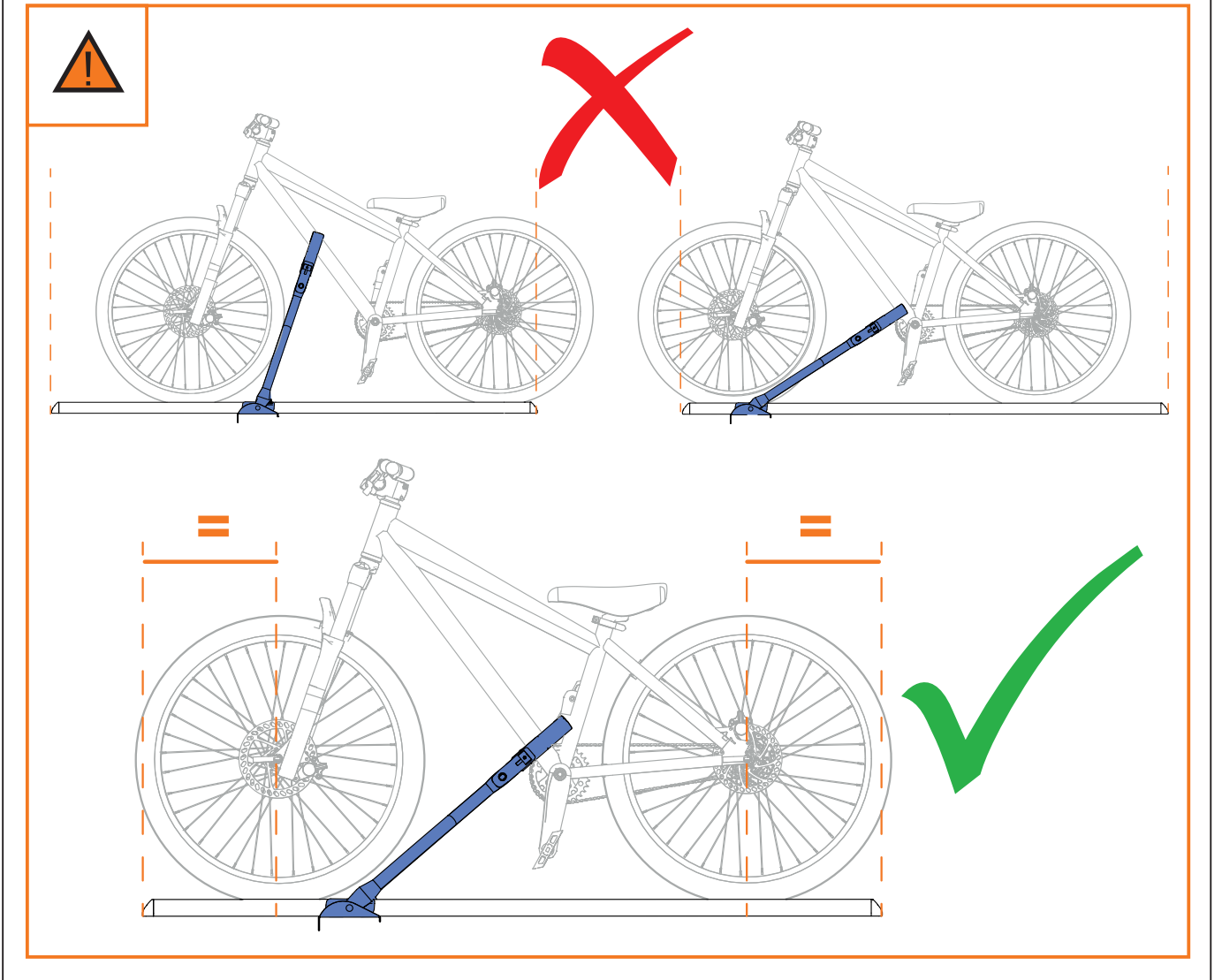
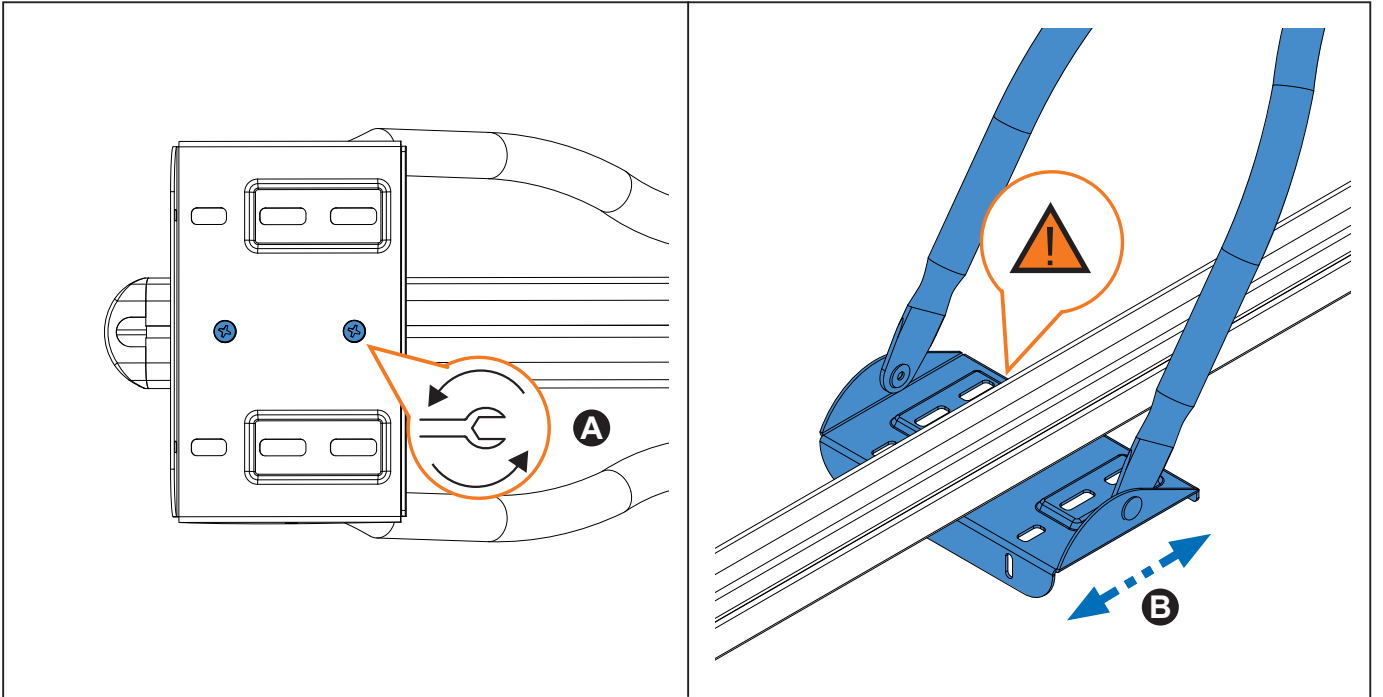


**Max:
90 mm / 3 1/2"**

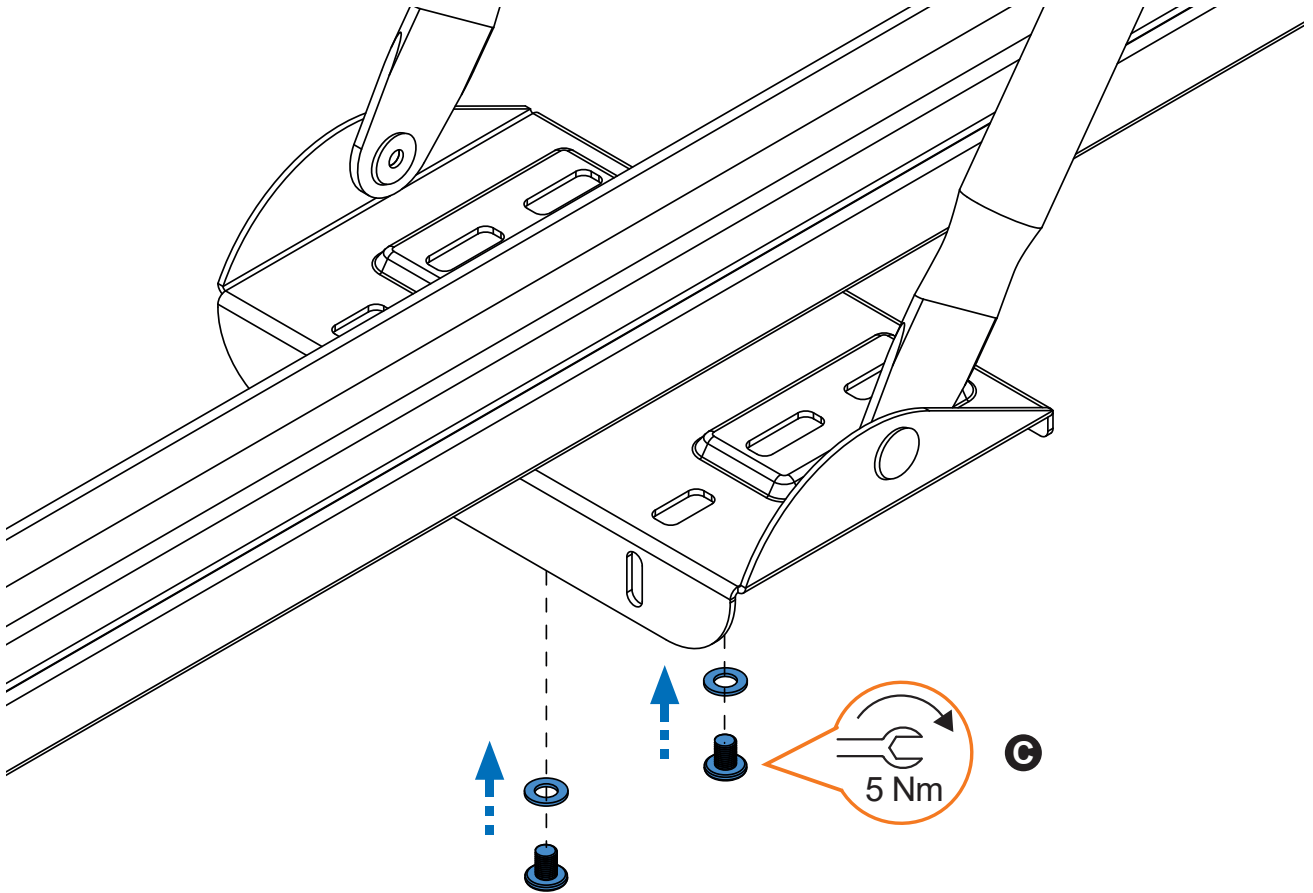
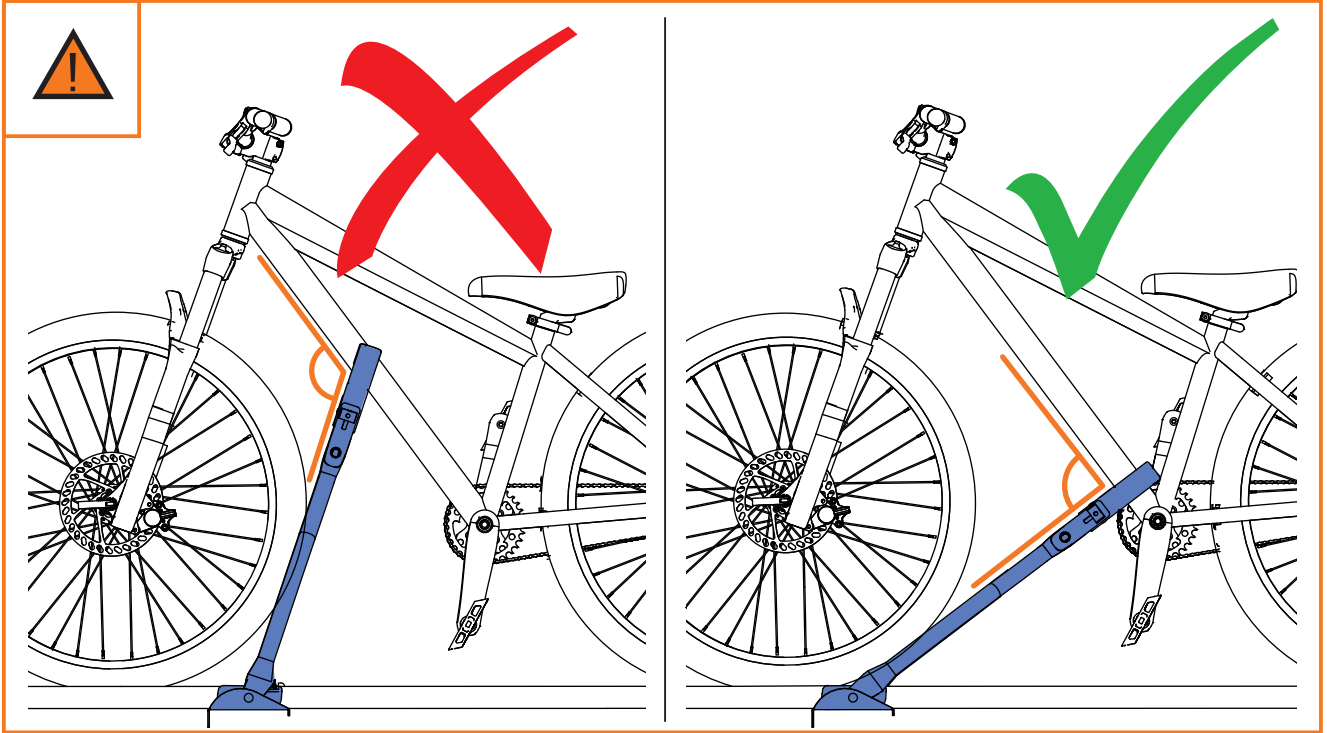


**Max:
80 mm / 3 1/4"**

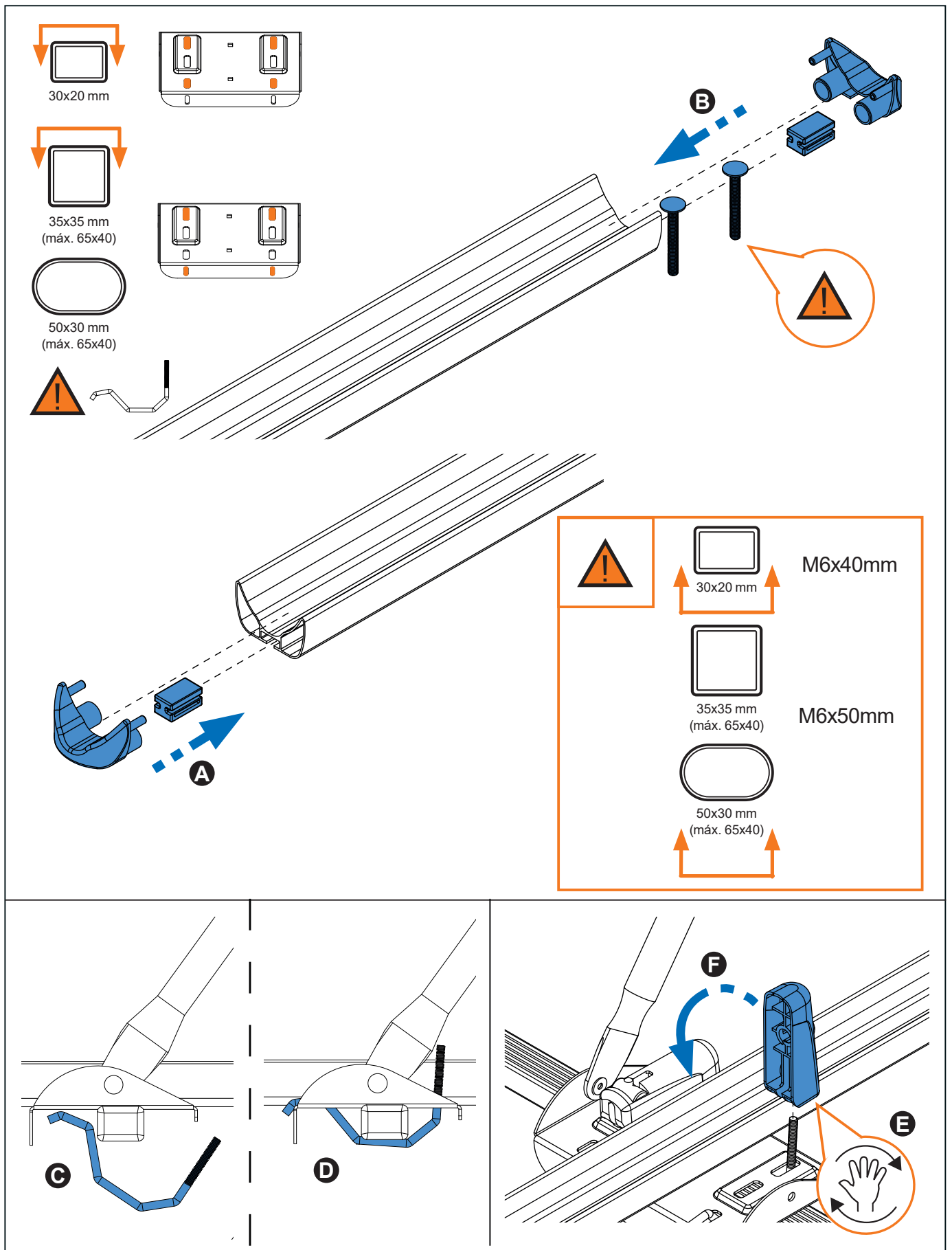
2. 



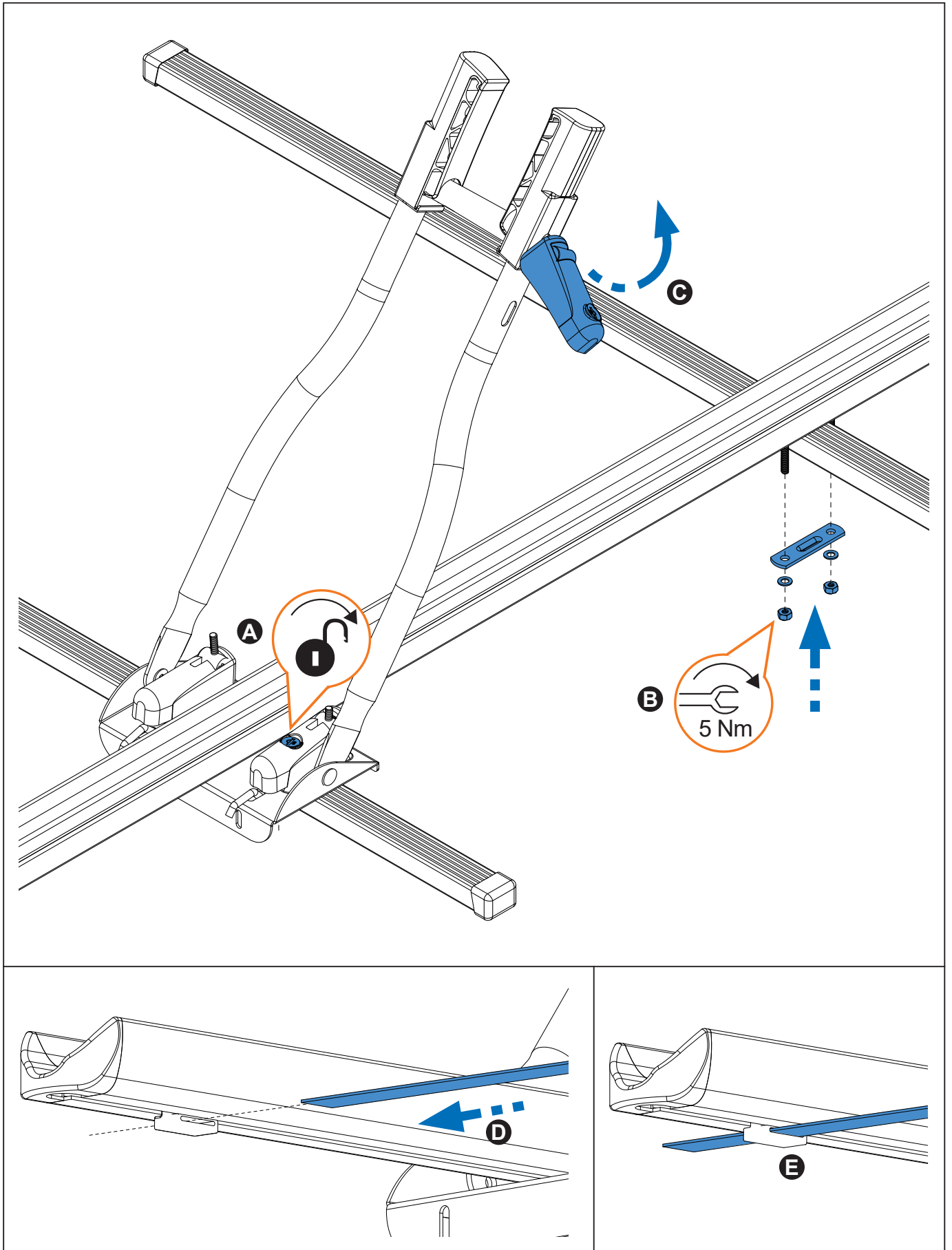
3. 



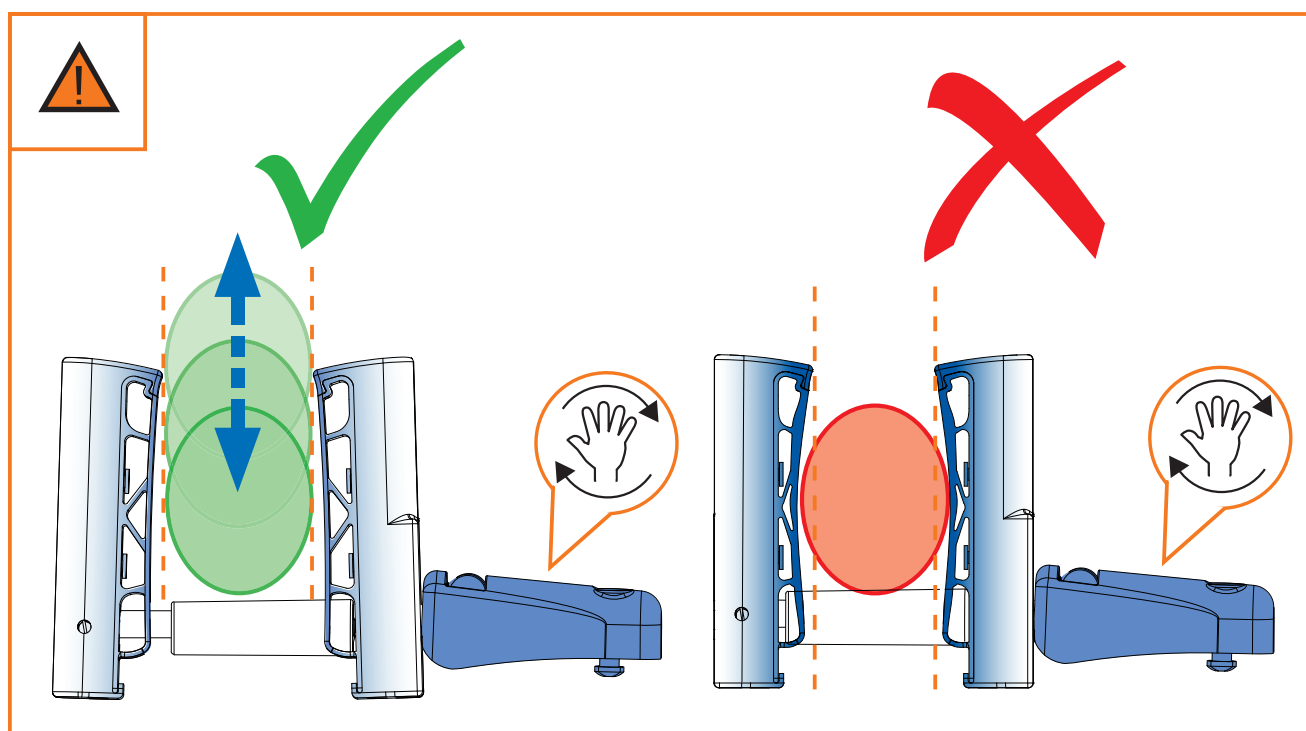
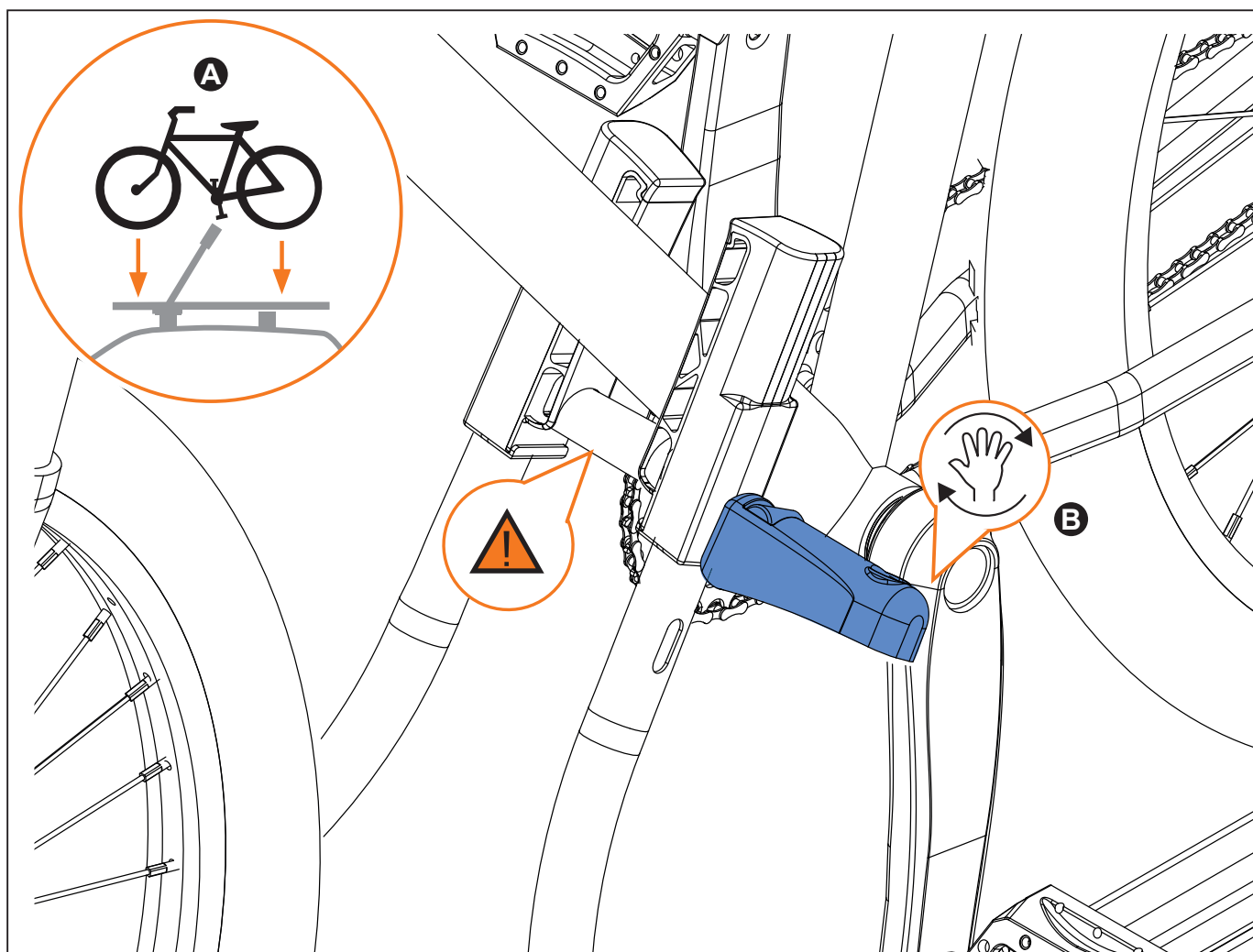
4. 



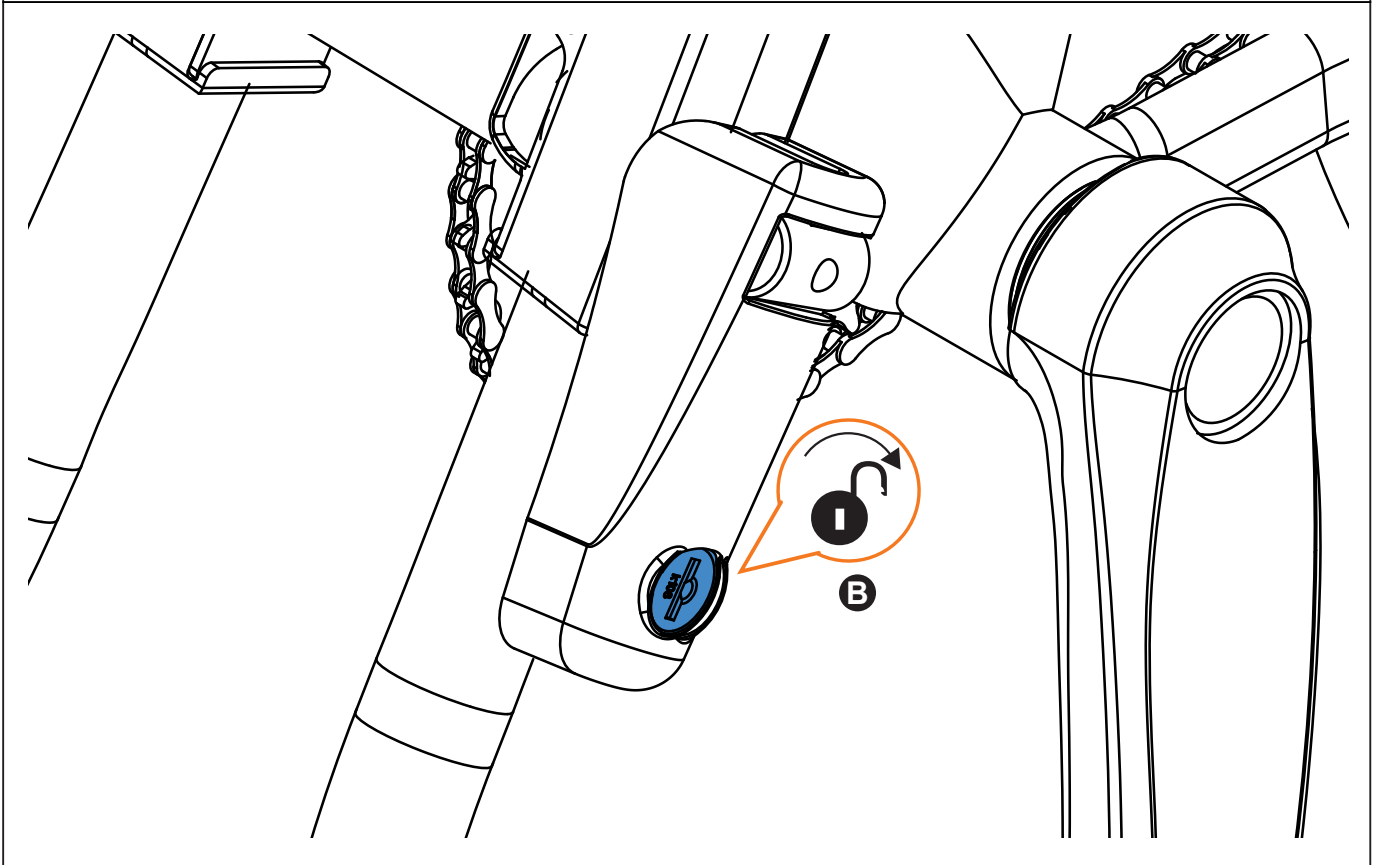
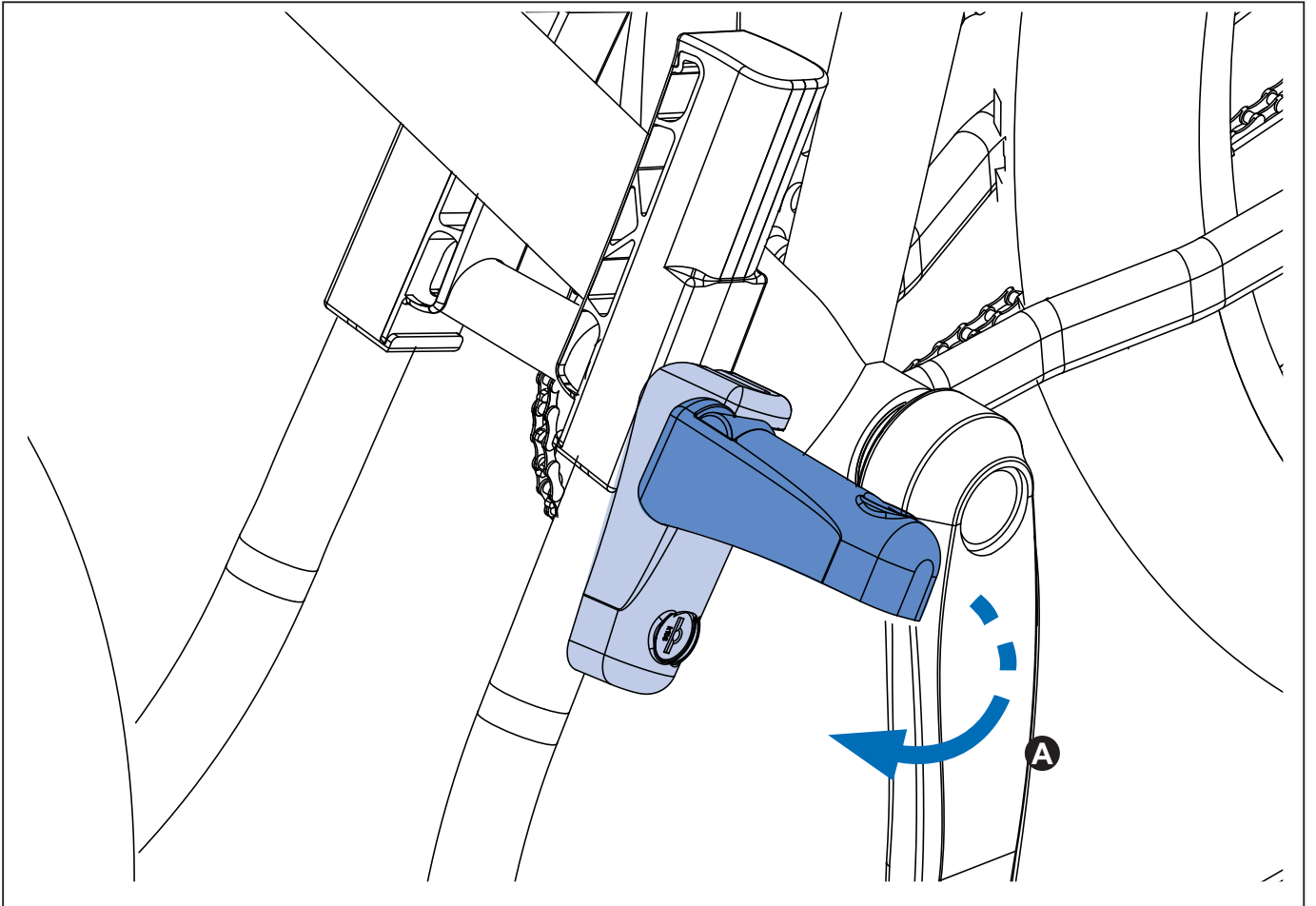
5. 



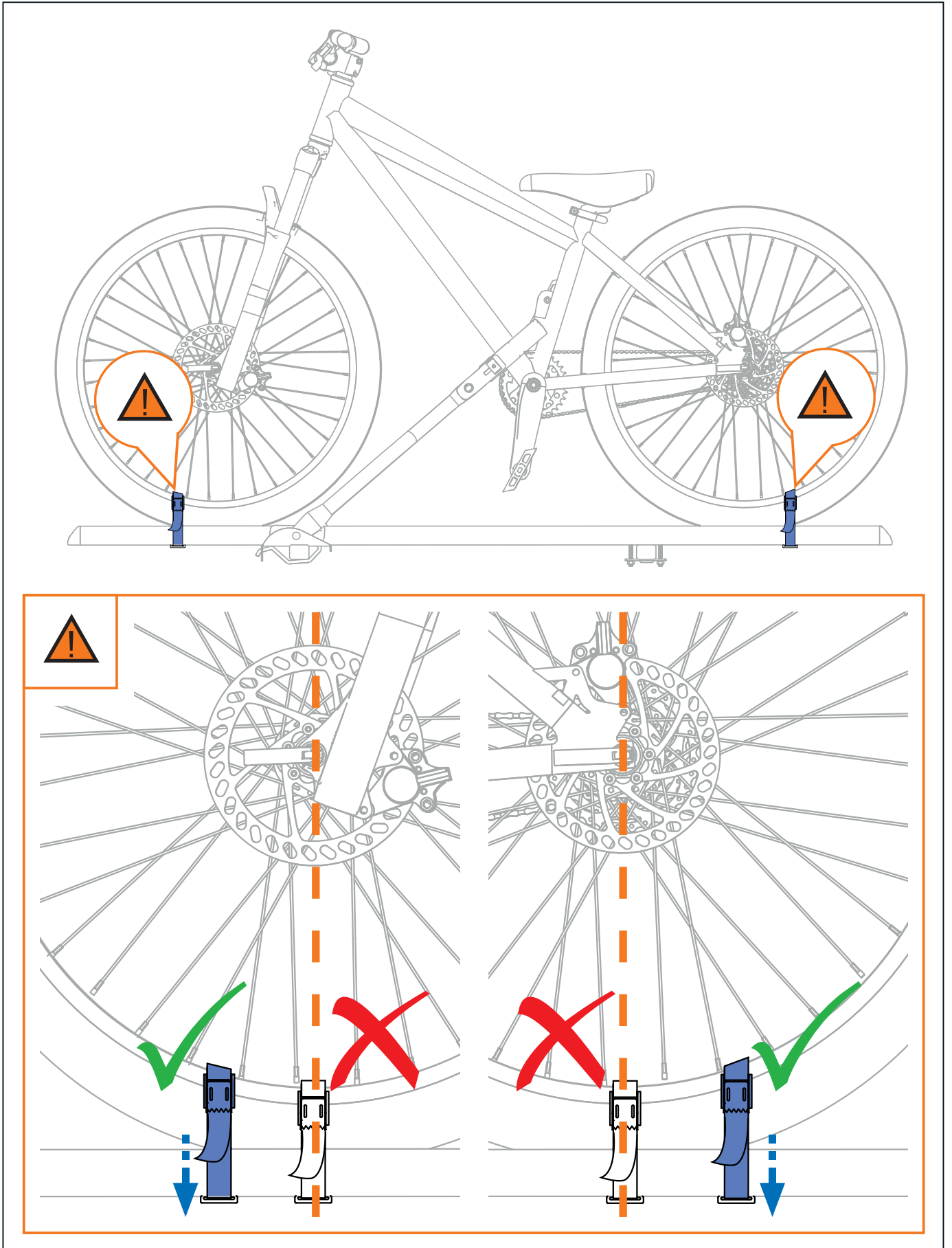
6. 



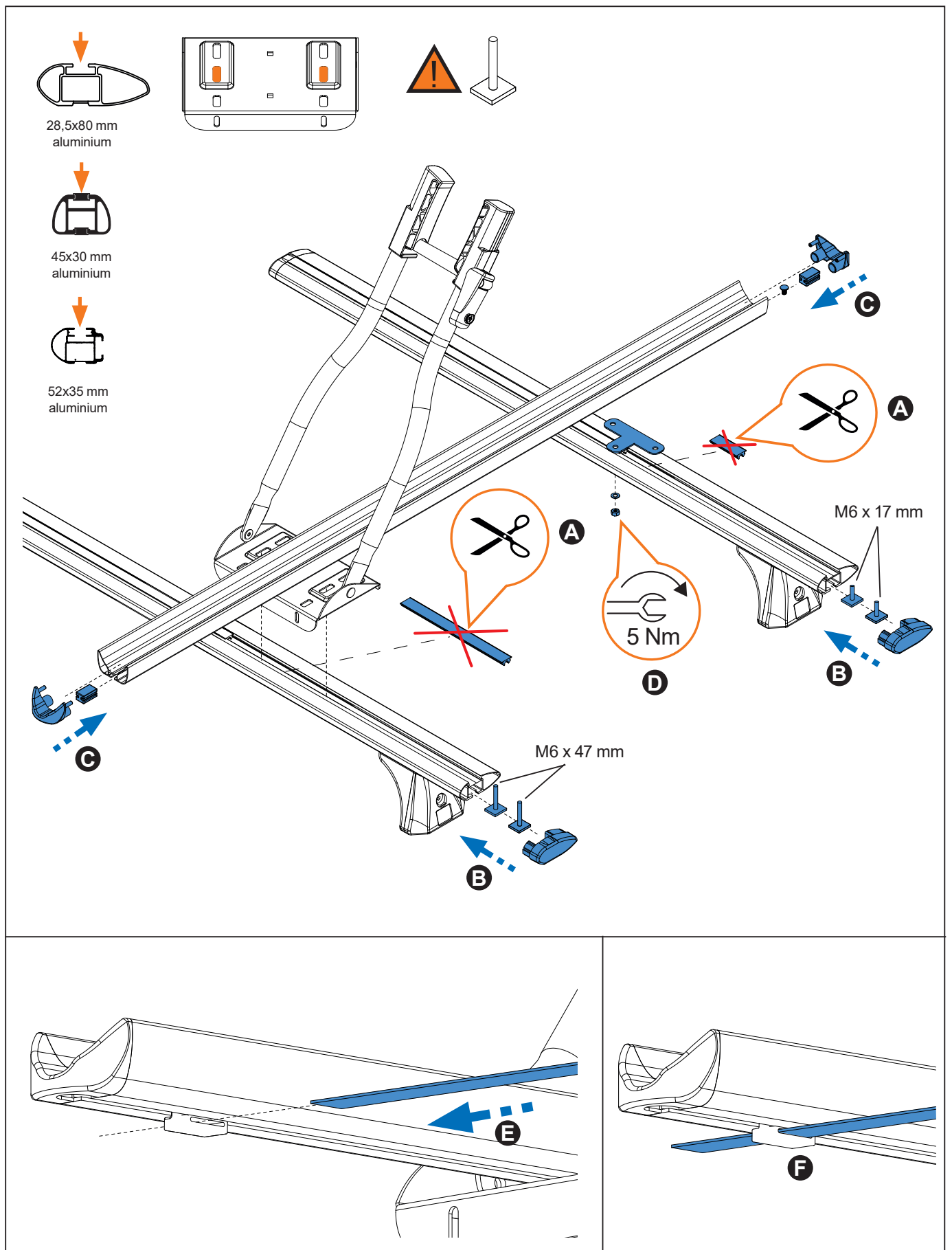
7. 



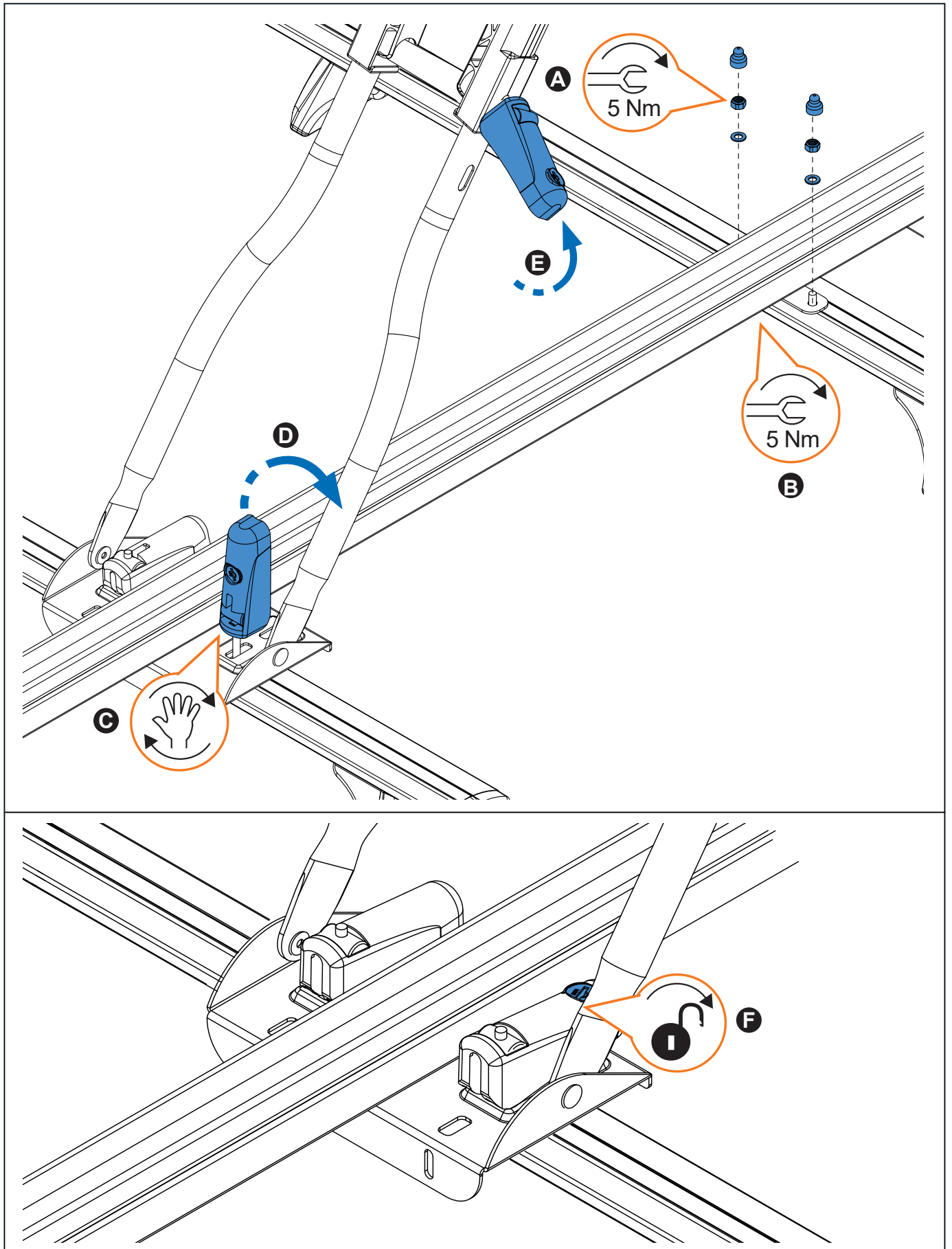
8. 



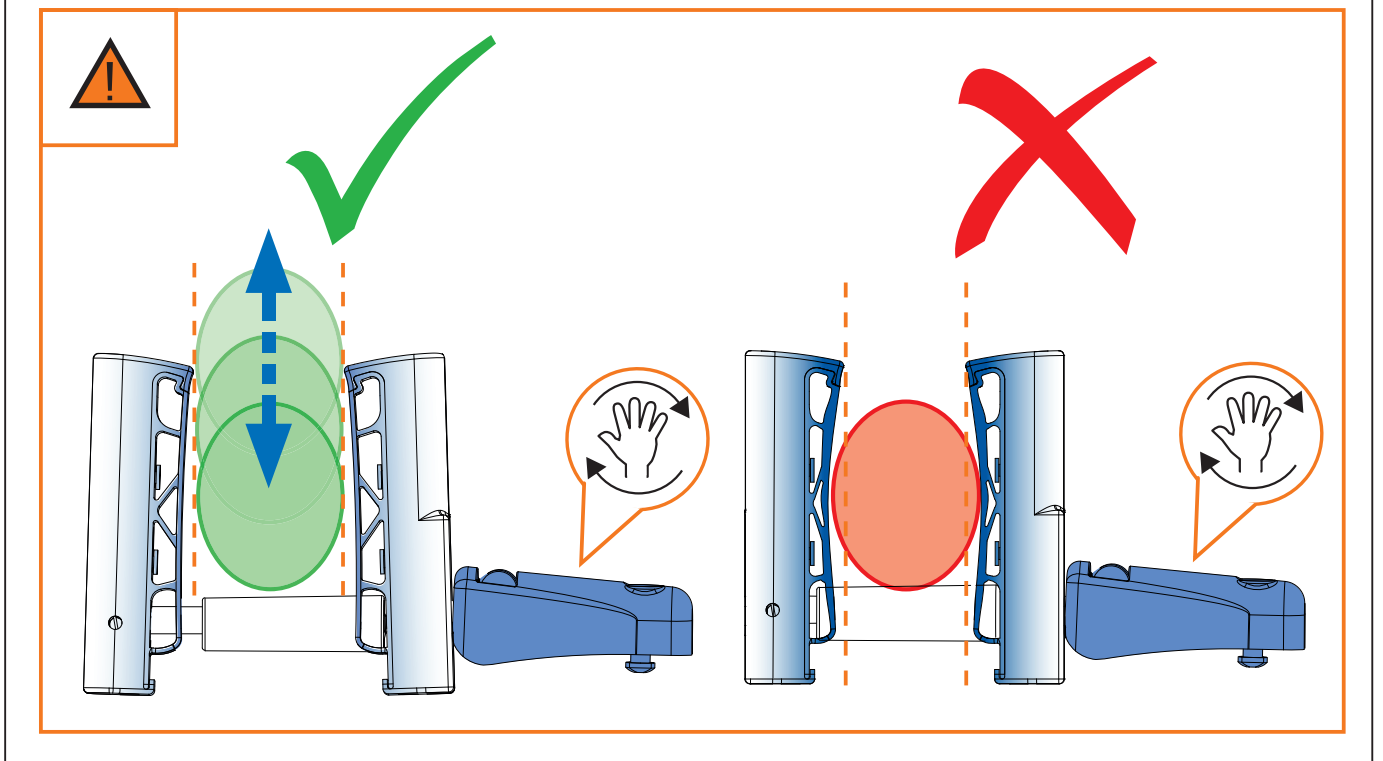
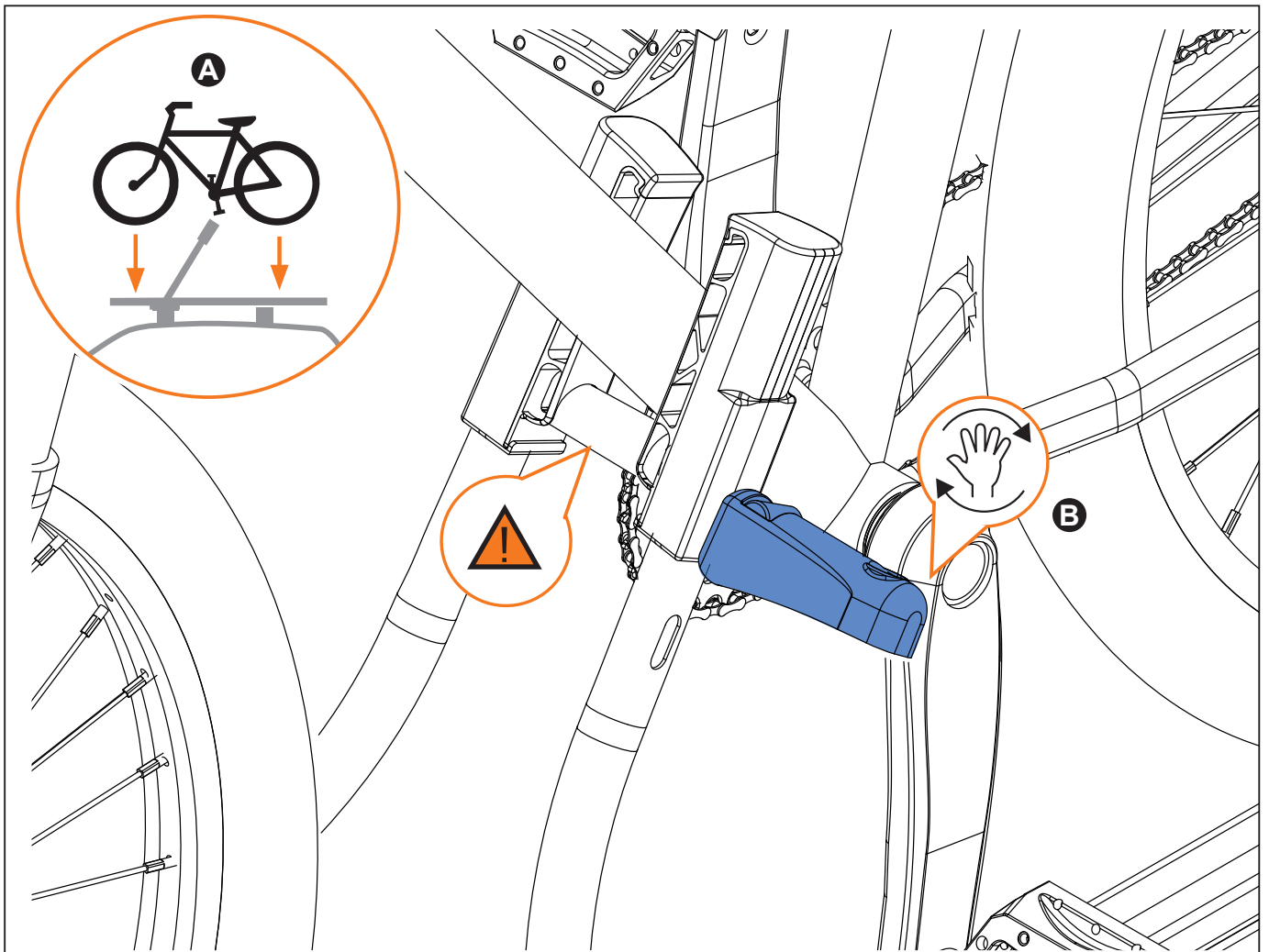
9. 



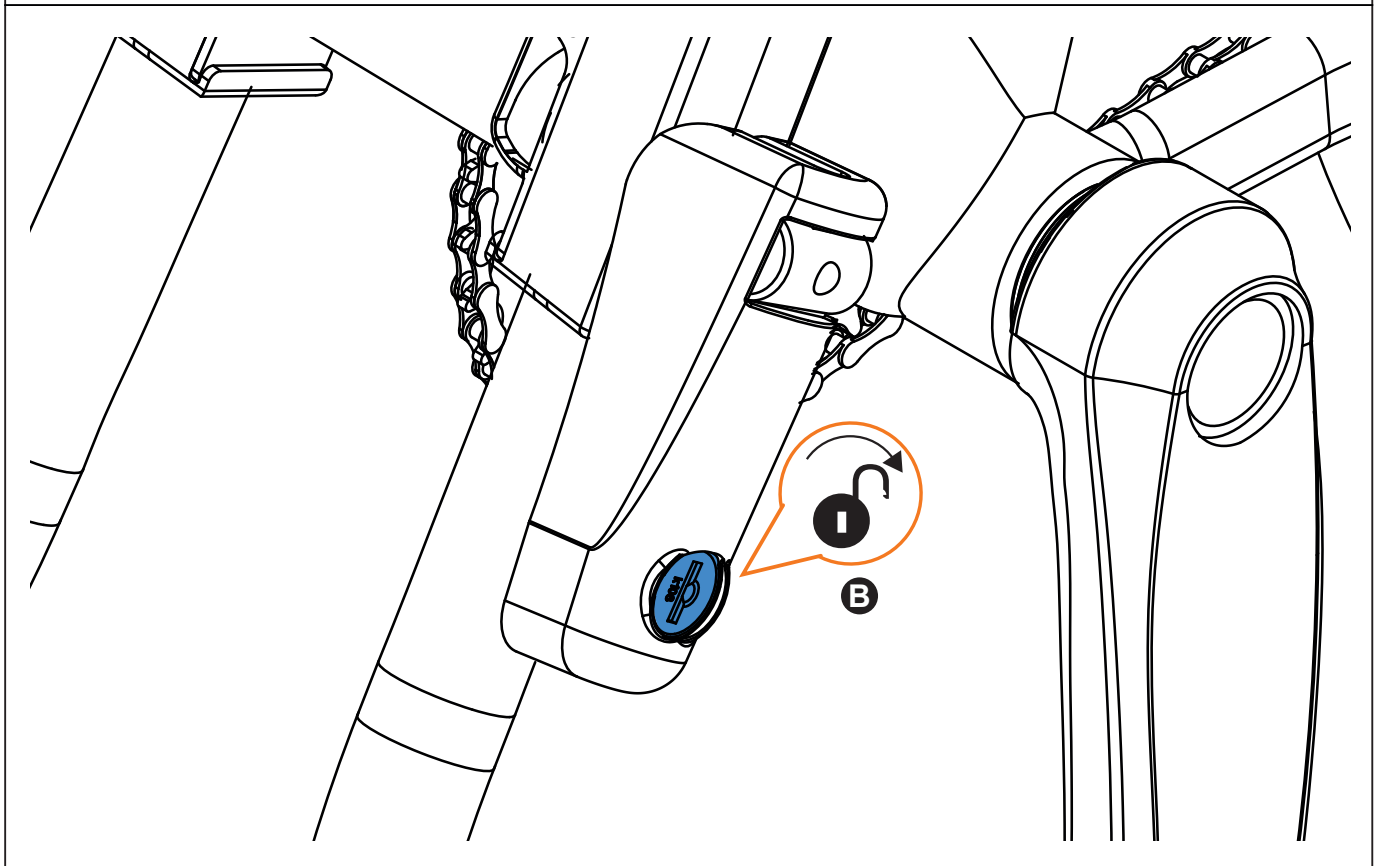
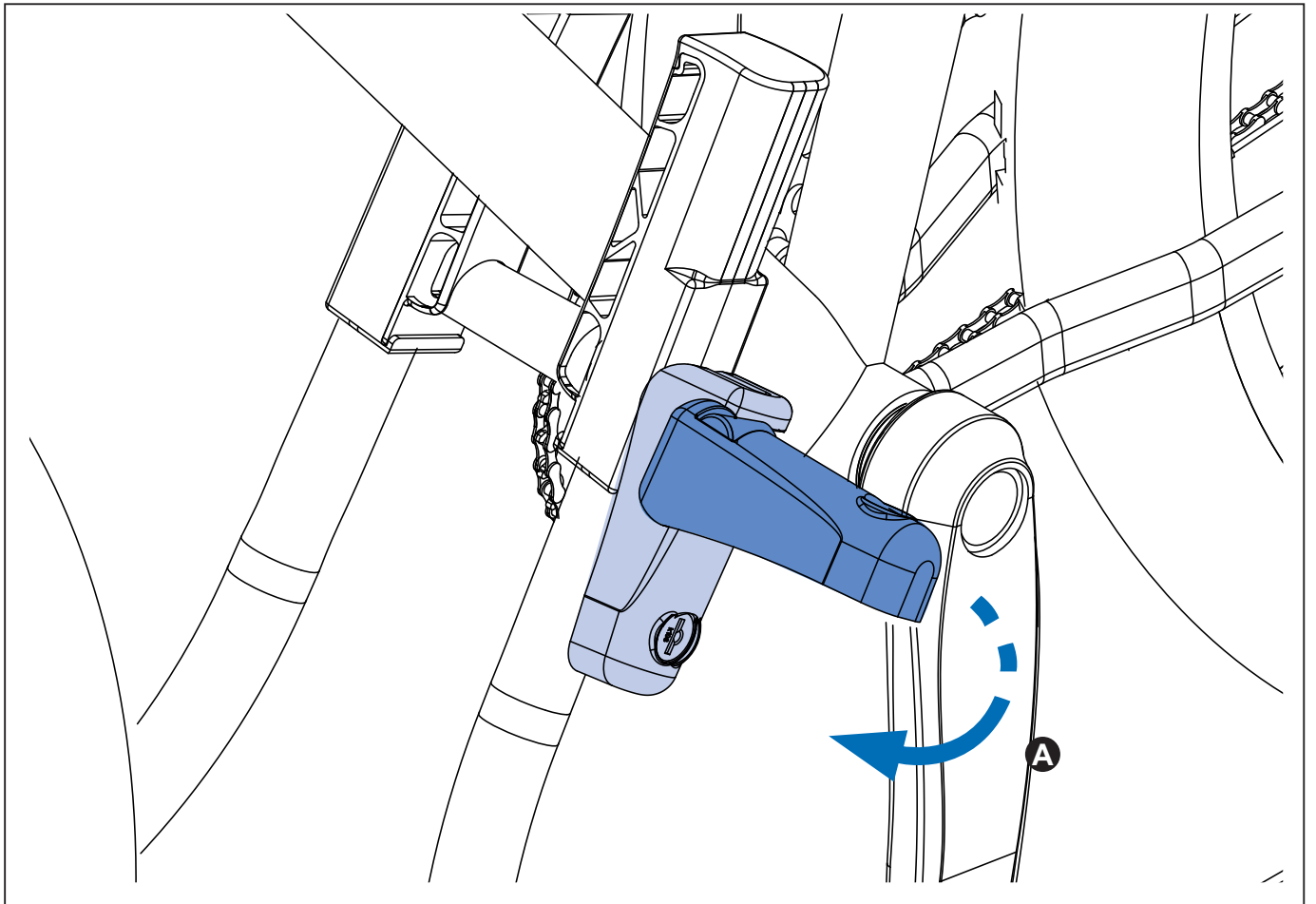
10.



11.



12.



13.

