

CRUZBER S.A., ES-A14018311  
P.I. Las Salinas II, E-14960 Rute  
www.cruzber.com

- (E)** Instrucción de montaje  
¡Leer primero!
- (GB)** Assembly instructions  
Read first!
- (F)** Instruction de montage  
Lire en premier!
- (D)** Montageanleitung  
Zuerst lesen!
- (PT)** Instruções de montagem  
Ler primeiro!
- (PL)** Instrukcja montażu  
Najpierw przeczytaj!
- (CZ)** Montážní návod  
Čtěte pozorně!
- (HU)** Szerelési Utasítás  
Először olvassd el!
- (RO)** Instrucțiuni de montaj  
Intai cititi!
- (HR)** Detaljne upute  
Prvo pročitati!
- (GR)** Διαβάστε προσεκτικά τις  
Οδηγίες Συναρμολόγησης!
- (TR)** Öncelikle montaj:  
Talimatlarını okuyunuz!
- (RU)** Инструкции по монтажу  
Сначала прочитайте!
- (IT)** Istruzioni di montaggio  
Leggere per primo!
- (NL)** Montagehandleiding  
Eerst lezen!
- (SLO)** Navodila za sestavljanje  
Preberite!

- Cofre de techo
- Roof box
- Coffre de toit
- Dachbox
- Mala de tejadilho
- Boksy dachowe
- Střešny boxy
- Tetőboxok
- Cutii-portagj
- Krovne kutje
- Αξεσουάρ: Μπαγαζιέρες
- Portbagajlar
- Бокс на крышу
- Baule da tetto
- Dakkoffer
- Strešni kovček

Código Code Code Kode	<b>940-48x</b> <b>940-49x</b>
Lv 7 2018 - r1	
Modelo Model Modèle Modell	<b>Cruz Paddock</b>
Lote Lot Lot Lot	
Peso Weight Poids Gewicht	
<b>Max: 75 kg</b> 	

	<b>1°</b>		
	<b>2°</b>		

- (E)** Contenido embalaje: ¡Verificar!
- (GB)** Package content: Check!
- (F)** Contenu d'emballage: Vérifier!
- (D)** Packungsinhalt: Überprüfen!
- (PT)** Contéudo embalagem: Verificar!
- (PL)** Zawartość opakowania: sprawdź!
- (CZ)** Obsah balení: Zkontrolujte!
- (HU)** Csomag tartalma: Ellenőrizd!
- (RO)** Pachetul contine: Verificati!
- (HR)** Sadržaj paketa: Provjeri!
- (GR)** ΕΛΕΓΞΤΕ ΤΟ ΠΕΡΙΕΧΟΜΕΝΟ: του πακέτου!
- (TR)** Paket içeriğini: Control ediniz!
- (RU)** Содержание упаковки: Проверьте!
- (IT)** Contenuto della confezione: Controllare!
- (NL)** Pakket inhoud: Controleer!
- (SLO)** Vsebina paketa: Preverite!

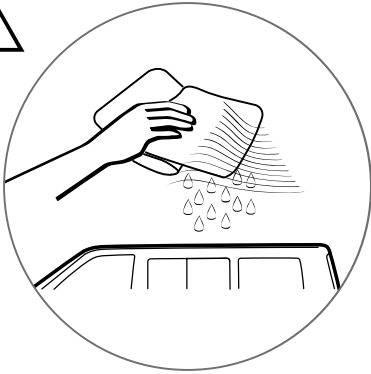
x 1 	x 1 	x 1 
---------	---------	---------

Código Code	Modelo Model	Medidas Dimensions (mm)	Volúmen Capacity (L)	Color Color		Lote Lot
940-482	Paddock 450G	1750x820x440	450 L	gris brillo grey glossy	14,4	01/18
940-483	Paddock 450N	1750x820x440	450 L	negro brillo black glossy	14,4	01/18
940-486	Paddock 500G	2000x800x400	500 L	gris brillo grey glossy	16,2	01/18
940-487	Paddock 500N	2000x800x400	500 L	negro brillo black glossy	16,2	01/18
940-495	Paddock 450NT	1750x820x440	450 L	negro texturado black textured	14,4	01/18

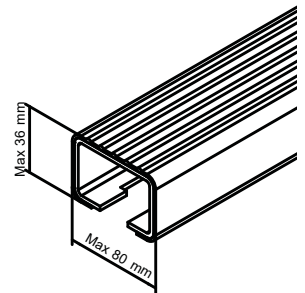
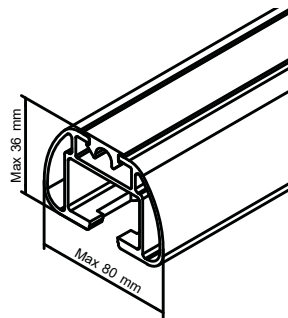
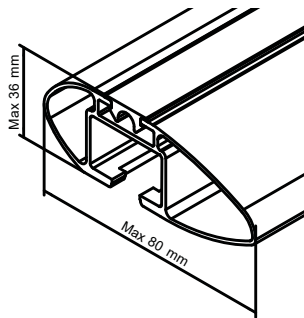
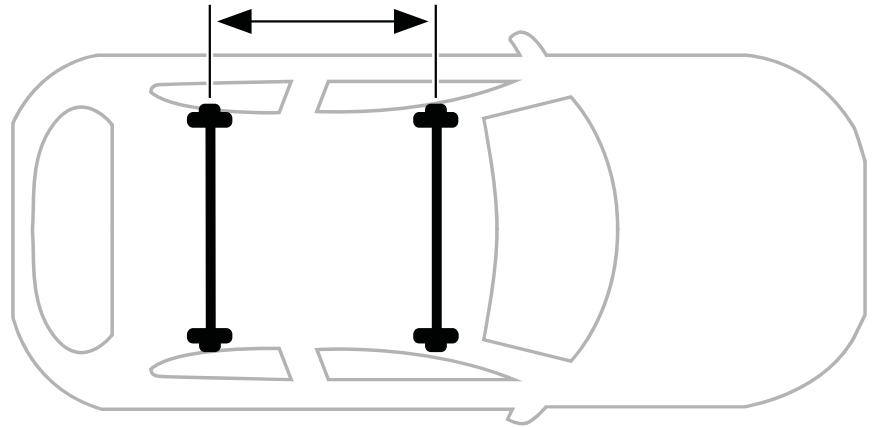
Código  
Code  
Code  
Kode

**940-48x**  
**940-49x**

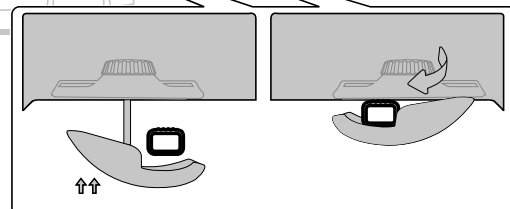
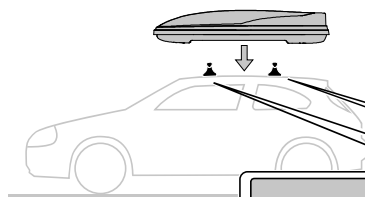
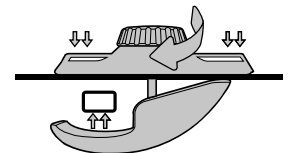
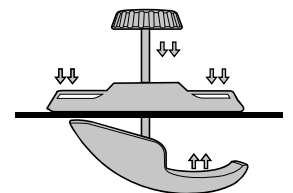
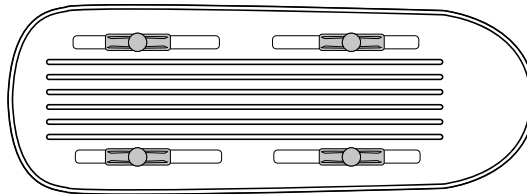
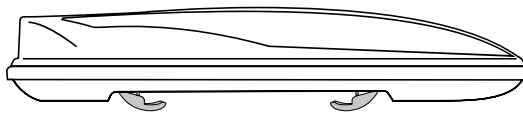
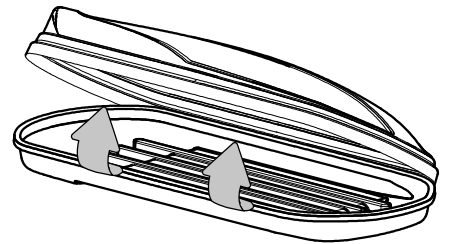
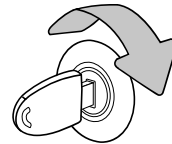
Lv 7 2018 - r1



PADDOCK 450 - 490 MIN | 1030 mm MAX  
PADDOCK 500 - 510 MIN | 1030 mm MAX



**1**



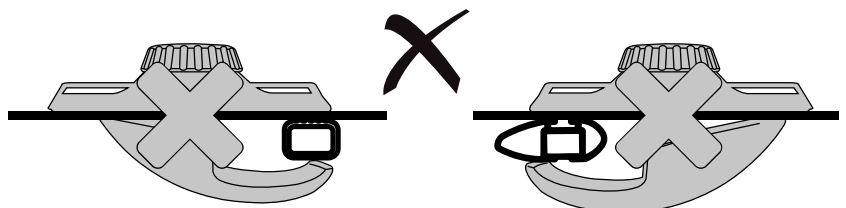
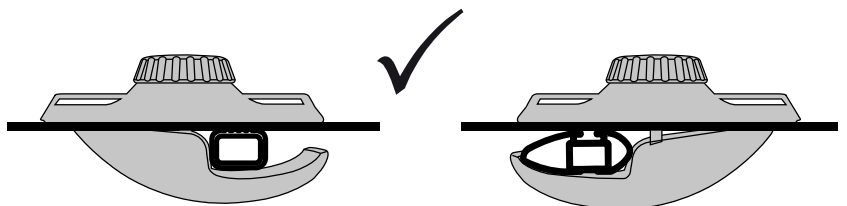
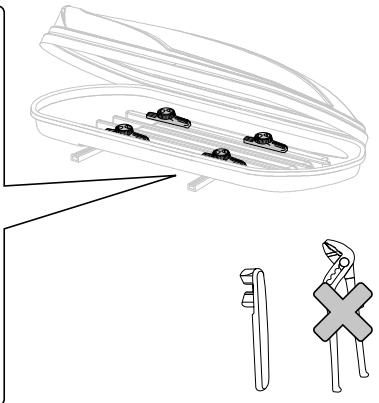
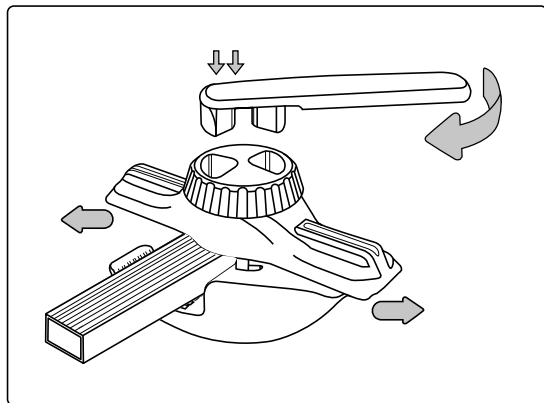
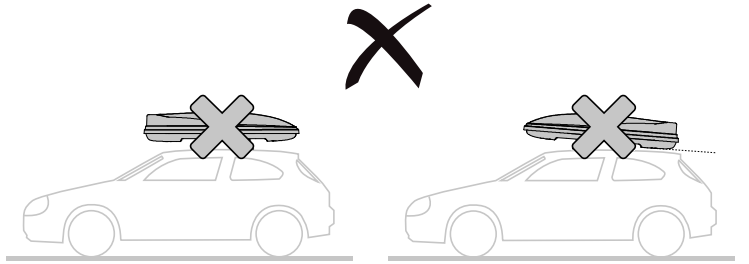
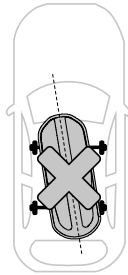
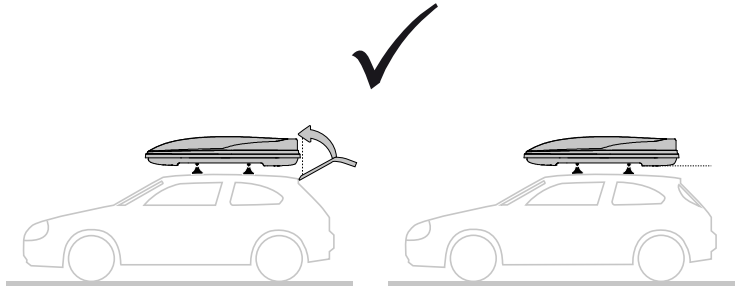
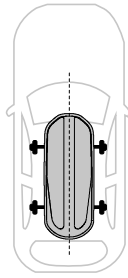
Código  
Code  
Code  
Kode

**940-48x**

**940-49x**

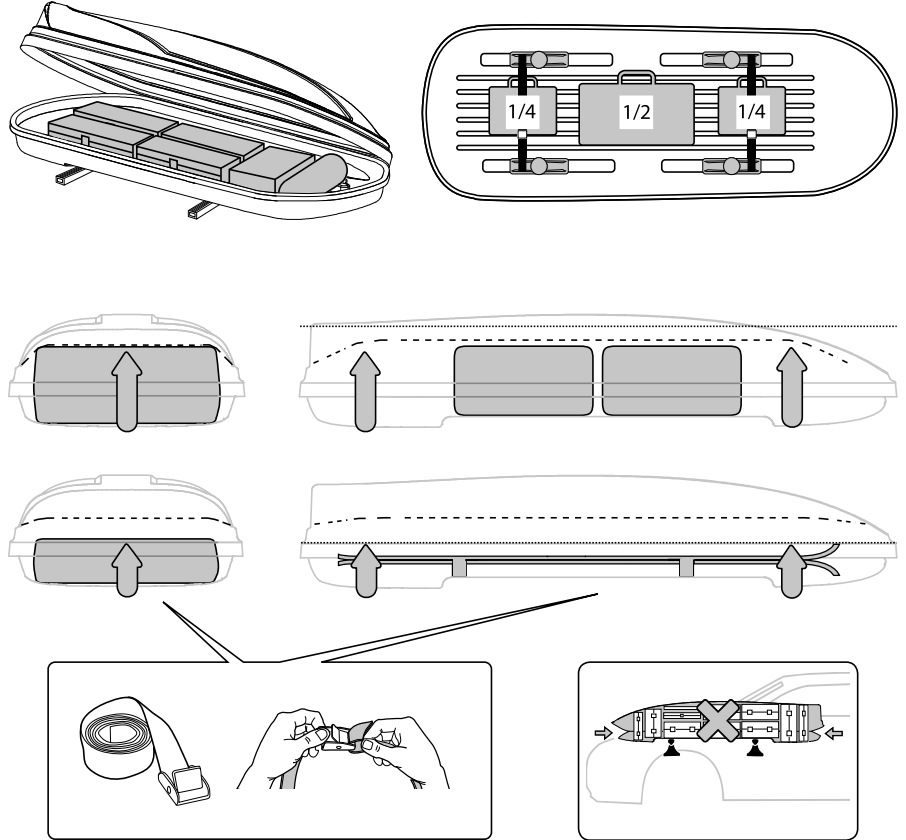
Lv 7 2018 - r1

2

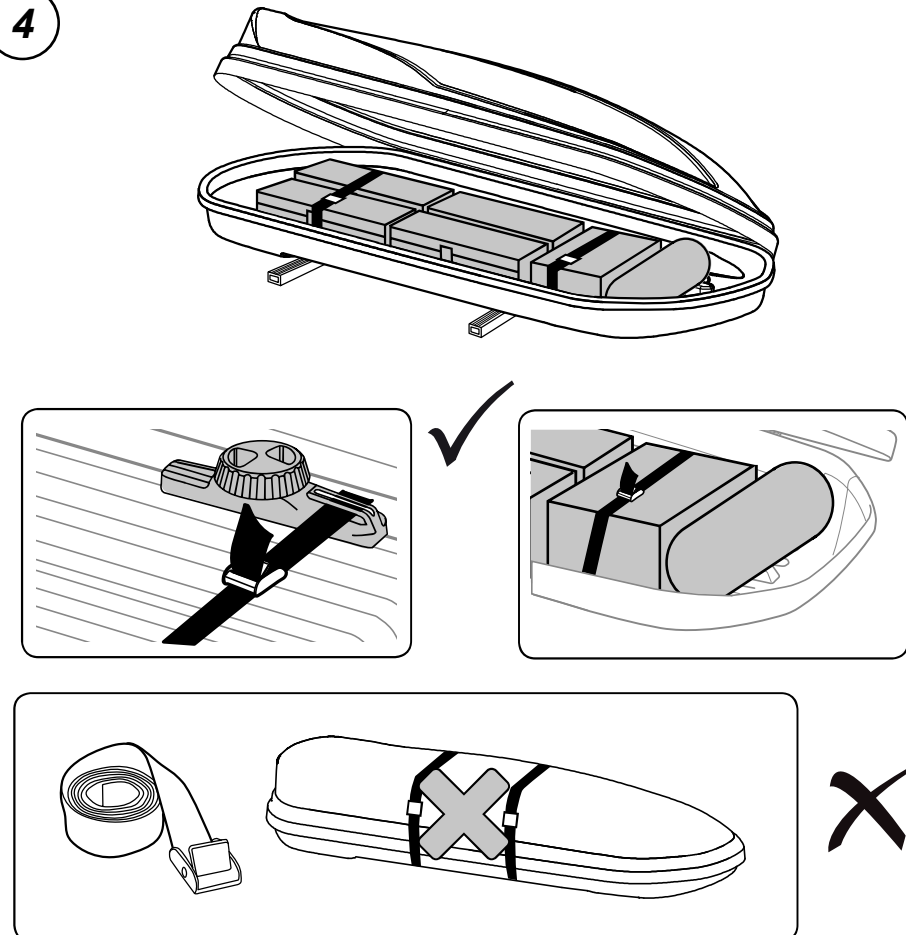


Código **940-48x**  
Code **940-48x**  
Code **940-49x**  
Kode **940-49x**  
Lv 7 2018 - r1

3



4



Código **940-48x**  
 Code **940-48x**  
 Code **940-49x**  
 Kode **940-49x**

Lv 7 2018 - r1

