



Cruzber S.A., ES-A14018311  
P.I. Las Salinas II, E-14960 Rute  
www.cruzber.com

Código Code Code Kode	<b>941- 350</b>	
	Lv 7 2014 - r1	
Modelo Model Modèle Modell		
Lote Lot Lot Lot	01 -14	Peso Weight Poids Gewicht
		1,18 kg

- (E) **Instrucción de montaje**  
¡Leer primero!
- (GB) **Assembly instructions**  
Read first!
- (F) **Instruction de montage**  
Lire en premier!
- (D) **Montageanleitung**  
Zuerst lesen!
- (PT) **Instruções de montagem**  
Ler primeiro!
- (PL) **Instrukcja montażu**  
Najpierw przeczytaj!
- (CZ) **Montážní návod**  
Čtěte pozorně!
- (HU) **Szerelési Utasítás**  
Először olvassd el!
- (RO) **Instructiuni de montaj**  
Intai cititi!
- (HR) **Detaljne upute**  
Prvo pročitati!
- (GR) **Διαβάστε προσεκτικά τις**  
Οδηγίες Συναρμολόγησης!
- (TR) **Öncelikli montaj:**  
Talimatlarını okuyunuz!
- (RU) **Инструкции по монтажу**  
Сначала прочитайте!
- (IT) **Istruzioni di montaggio**  
Leggere per primo!
- (NL) **Montagehandleiding**  
Eerst lezen!
- (SLO) **Navodila za sestavljanje**  
Preberite!

- Accesorio
- Accessory
- Accessoire
- Zubehör
- Accesório
- Wyposażenie
- Příslušenství
- Kiegészítő
- Dodaci
- Accesoriu
- Αξεσουάρ
- Aksesuar
- Аксессуары
- Accessori
- Accessoires
- Dodatek

	1°		
	2°		

- (E) **Contenido embalaje:** ¡Verificar!
- (GB) **Package content:** Check!
- (F) **Contenu d'emballage:** Vérifier!
- (D) **Packungsinhalt:** Überprüfen!
- (PT) **Contéudo embalagem:** Verificar!
- (PL) **Zawartość opakowania:** sprawdź!
- (CZ) **Obsah balení:** Zkontrolujte!
- (HU) **Csomag tartalma:** Ellenőrizd!
- (RO) **Pachetul contine:** Verificati!
- (HR) **Sadržaj paketa:** Provjeri!
- (GR) **Ελέγξτε το περιεχόμενο:** του πακέτου!
- (TR) **Paket içeriğini:** Control ediniz!
- (RU) **Содержание упаковки:** Проверьте!
- (IT) **Contenuto della confezione:** Controllare!
- (NL) **Pakket inhoud:** Controleer!
- (SLO) **Vsebina paketa:** Preverite!

x 1 	x 1 	x 1  <b>Bag</b> (810-062)	x 4  (707-640)
x 4  (707-652)	x 4  (707-653)		

Código  
Code  
Code  
Kode

# 941-350

Lv 7 2014 - r 1



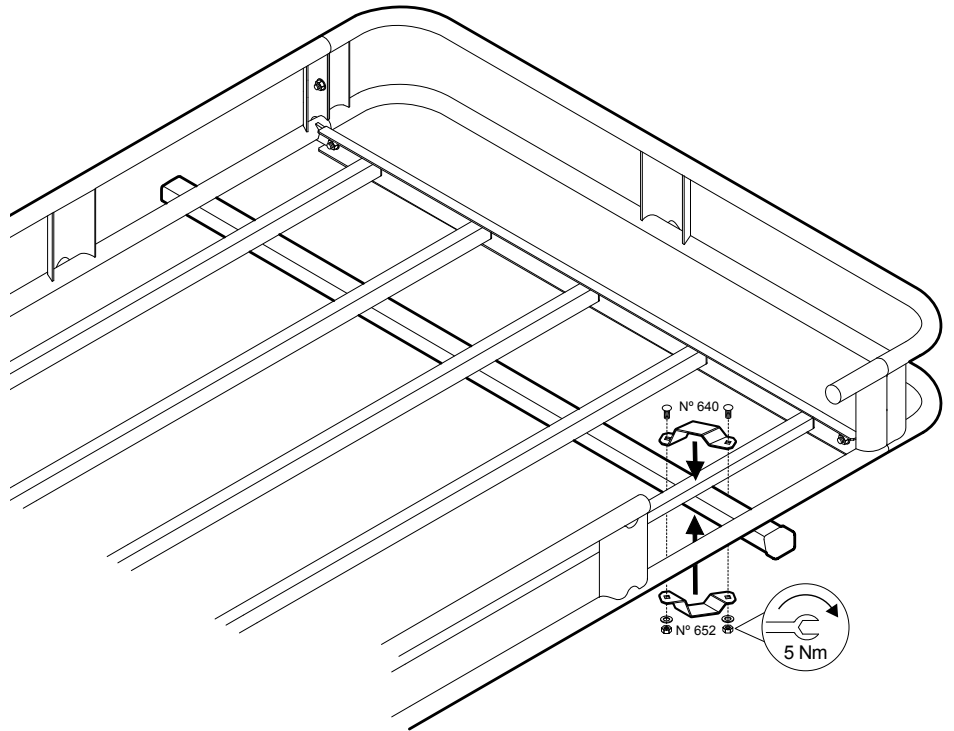
**Importante!**  
**Important!**  
**Important!**  
**Wichtig!**

- E** Este accesorio tiene que usarse con sistemas portacargas Cruz!
- GB** This accessory must be used with Cruz roof rack systems!
- F** Cet accessoire devra être utilisé avec des systèmes porte-charge-ment Cruz!
- D** Dieses Zubehör muß mit einem Cruz Trägersystem verwendet werden!
- PT** Este accesorio deve ser utilizado com sistemas porta cargas Cruz!
- PL** To wyposażenie musi być używane z systemami bagażnika dachowego firmy Cruz!
- CZ** Toto příslušenství musí být používáno s nosným systémem Cruz!
- HU** Ez a kiegészítő Cruz rudakkal használható a csomagtartó rendszerekhez!
- RO** Aceast accesoriu trebuie utilizat, cu sisteme Cruz!
- HR** Ovi dodaci moraju biti korišteni uz Cruz sistem krovnog nosača!
- GR** Το αξεσουάρ αυτό θα πρέπει να χρησιμοποιείται αποκλειστικά στα συστήματα μπαρών της Cruz!
- TR** Bu aksesuarlar mutlak Cruz taşıma sistemleriyle kullanılmalıdır!
- RU** Данный аксессуар должен быть использован с багажной системой на крышу марки Cruz!
- IT** Questo accessorio deve essere utilizzato con i sistemi a barre Cruz!
- NL** Dit accessoire moet worden gebruikt in combinatie met een Cruz dakdragersysteem!
- SLO** Dodatek naj se uporablja le z izdelki iz asortimana strešnih košar CRUZ!

1



30x20x1,5 mm



• 35x35x1,5 mm  
• Serie-F

