

# 921-99x

Lv7 2019-r1

Modelo-model:

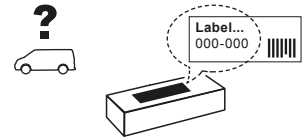
## CRUZ Oplus SR+

ES	<b>Instrucción de montaje</b> ¡Leer primero!	Barras de acero
EN	<b>Assembly instructions</b> Read first!	Steel bars
FR	<b>Instruction de montage</b> Lire en premier!	Barres d'acier
DE	<b>Montageanleitung</b> Zuerst lesen!	Stahldachträger
PT	<b>Instruções de montagem</b> Ler primeiro!	Barras d'aço
IT	<b>Istruzioni di montaggio</b> Leggere per primo!	Barre d'acciaio
NL	<b>Montagehandleiding</b> Eerst lezen!	Stalen dakdragers
PL	<b>Instrukcja montażu</b> Najpierw przeczytaj!	Belki stalowe
CZ	<b>Montážní návod</b> Čtěte pozorně!	Ocelové střešní nosiče
HU	<b>Szerelési Utasítás</b> Először olvasd el!	Acél rudak
HR	<b>Detaljne upute</b> Prvo procitati!	Bare din otel
RO	<b>Instructiuni de montaj</b> Intai cititi!	Čelične šipke
RU	<b>Инструкции по монтажу</b> Сначала прочитайте!	Стальные поперечины
GR	<b>Διαβάστε προσεκτικά τις</b> Οδηγίες Συναρμολόγησης!	Μπάρες Σιδερέ
TR	<b>Öncelikle montaj:</b> Talimatlarını okuyunuz!	Çelik barlar
SI	<b>Navodila za sestavljanje</b> Preberite!	Jeklene prečke

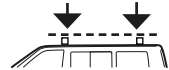
Lote-Lot-Lot-Lot:



Peso-Weight-Poids-Gewicht:



**Max: 37 kg / 82 lbs**



CEE - EEC type approval:

**E9** 26 R- 04 3016

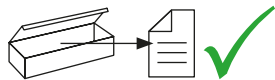




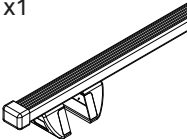
**CITY CRASH** (↩)

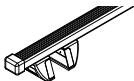

CRUZBER SAU  
ES-A14018311  
P.I. Las Salinas II  
14960 - Rute - Spain  
[www.cruz-products.com](http://www.cruz-products.com)



1.



ES	Contenido embalaje: ¡Verificar!	x1		x1
EN	Package content: Check!			
FR	Contenu d'emballage: Vérifier!			
DE	Packungsinhalt: Überprüfen!	x1		
PT	Contéudo embalagem: Verificar!			
IT	Contenuto della confezione: Controllare!			
NL	Pakket inhoud: Controleer!			
PL	Zawartość opakowania: sprawdź!			
CZ	Obsah balení: Zkontrolujte!			
HU	Csomag tartalma: Ellenőrizd!			
HR	Sadržaj paketa: Provjeri!			
RO	Pachetul contine: Verificati!			
RU	Содержание упаковки: Проверьте!			
GR	Ελέγξτε το περιεχόμενο: του πακέτου!			
TR	Paket içeriğini: Control ediniz!			
SI	Vsebina paketa: Preverite!			

Código Code		↔		Lote Lot
921-993	SR+ 120	120 cm / 47"	2,14 kg / 4,78 lbs	02/14
921-994	SR+ 130	130 cm / 51"	2,42 kg / 5,34 lbs	02/14
921-997	SR+ 135	135 cm / 53"	2,45 kg / 5,40 lbs	01/19
921-995	SR+ 140	140 cm / 55"	2,50 kg / 5,51 lbs	02/14
921-996	SR+ 150	150 cm / 59"	2,55 kg / 5,62 lbs	01/17

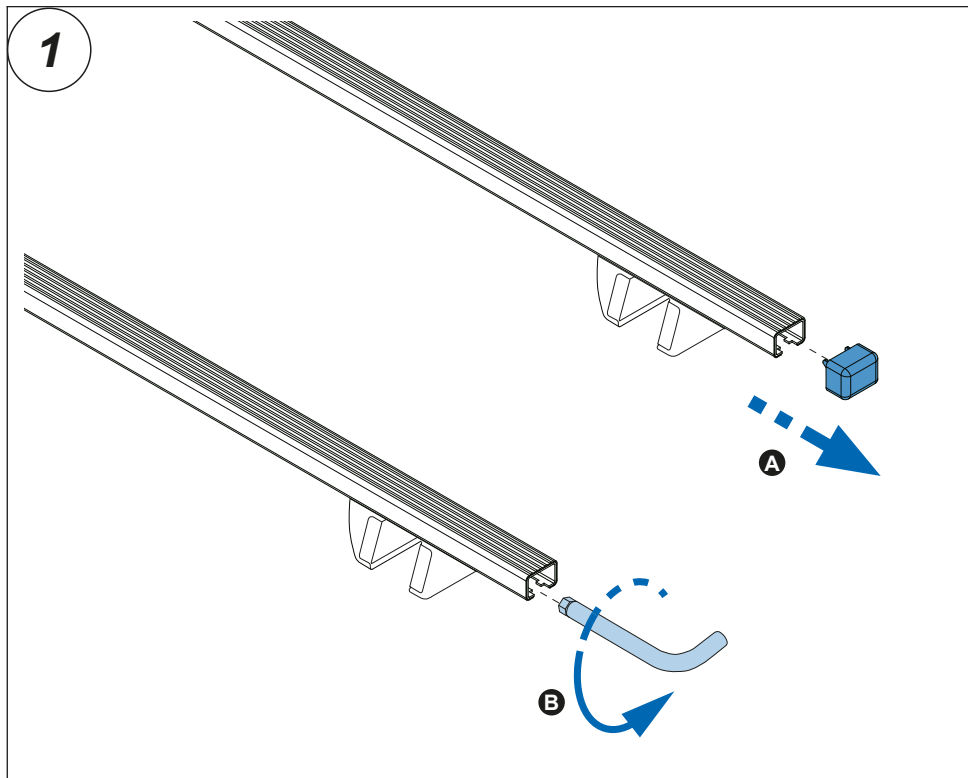
## 2.



**Importante!**  
**Important!**  
**Important!**  
**Wichtig!**

- ES ¡Las barras tienen que usarse con sistemas de railing de techo homologados por el fabricante del vehículo!
- EN Bars must be used with roof rails certified by cars manufacturer!
- FR Les barres devront être utilisées avec des railing de toit certifiés pour le fabricant du véhicule!
- DE Die Dachträger müssen mit einer vom Autohersteller geprüften Dachreling verwendet werden!
- PT As barras devem ser utilizadas com rail de tejadillo homologado por o fabricante do veículo!
- IT Le barre devono essere utilizzate unicamente con il sistema railing da tetto omologato dalla casa produttrice dell'auto

- NL De dakdragers moeten worden gebruikt in combinatie met door de autofabrikant goedgekeurde dakrails!
- PL Belki muszą być stosowane z relingami certyfikowanymi przez producenta samochodu!
- CZ Barelé transversale, trebuie utilizate cu bare longitudinale, agreate de producatorul autoturismului!
- HU Tento nosič musí byť používaný pouze na hagsy, ktoré jsoú schválené výrobcem vozidla!
- HR A ruđak sak a gyvr ttal minsített hosszanti korlttal hasznlhatk!
- RO Barel transversale, trebuie utilizate cu bare longitudinale, agreate de producatorul autoturismului!
- RU Поперечины должны быть использованы с рейлингами, сертифицированными производителем транспортного средства!
- GR Οι μτρες της CRUZ τρπει να χρησιμοποιούνται σε κθετες εργοστασιακές μτρες πλοττοποιημένες απ τον κατασκευαστ του αυτοκίνητου
- TR Barlar, ara reticileri tarafından onaylanmış tavan itaları ile kullanılmalıdır.
- SI Paljce je treba uporabljati s sistemi strešnih nosilcev, ki jih je odobril proizvajalec vozila!



3. 

