



Cruzber S.A., ES-A14018311
P.I. Las Salinas II, E-14960 Rute
www.cruzber.com

- E Instrucción de montaje**
¡Leer primero!
- GB Assembly instructions**
Read first!
- F Instruction de montage**
Lire en premier!
- D Montageanleitung**
Zuerst lesen!
- PT Instruções de montagem**
Ler primeiro!
- PL Instrukcja montażu**
Najpierw przeczytaj!
- CZ Montážní návod**
Čtěte pozorně!
- HU Szerelési Utasítás**
Először olvassd el!
- RO Instrucțiuni de montaj**
Întai citiți!
- HR Detaljne upute**
Prvo pročitati!
- GR Διαβάστε προσεκτικά τις**
Οδηγίες Συναρμολόγησης!
- TR Öncelikli montaj:**
Talimatlarını okuyunuz!
- RU Инструкции по монтажу**
Сначала прочитайте!
- IT Istruzioni di montaggio**
Leggere per primo!
- NL Montagehandleiding**
Eerst lezen!
- SLO Navodila za sestavljanje**
Preberite!

- Barras de acero
- Steel bars
- Barres d'acier
- Stahldachträger
- Barras d'aço
- Belki stalowe
- Ocelové střešní nosiče
- Acél rudak
- Čelične šipke
- Bare din otel
- Μπάρες Σιδερέ
- Çelik barlar
- Стальные поперечины
- Barre d'acciaio
- Stalen dakdragers
- Jeklene prečke

Código Code Code Kode	922-415		
	Lv 7 2015 - r8		
Modelo Model Modèle Modell	Cruz Cargo SPro		
Lote Lot Lot Lot	01 -08	Peso Weight Poids Gewicht	4,70 kg
		Max: 80 kg 	
Código Homologación ECE R 26.03 R 26.03 ECE Type Approval Number			
E₉ 26 R- 03 3022			
CITY CRASH (✓) <small>Accor ding to ISO/P. AS 11154:2006</small>			

	1°	
	2°	

- E Contenido embalaje:** ¡Verificar!
- GB Package content:** Check!
- F Contenu d'emballage:** Vérifier!
- D Packungsinhalt:** Überprüfen!
- PT Contéudo embalagem:** Verificar!
- PL Zawartość opakowania:** sprawdzić!
- CZ Obsah balení:** Zkontrolujte!
- HU Csomag tartalma:** Ellenőrizd!
- RO Pachetul contine:** Verificati!
- HR Sadržaj paketa:** Provjeri!
- GR Ελέγξτε το περιεχόμενο:** του πακέτου!
- TR Paket içeriğini:** Control ediniz!
- RU Содержание упаковки:** Проверьте!
- IT Contenuto della confezione:** Controllare!
- NL Pakket inhoud:** Controleer!
- SLO Vsebina paketa:** Preverite!

x 1 	x 1 	x 2 (823-323) 120 cm	x 4 (815-295)
x 4 (813-002)			

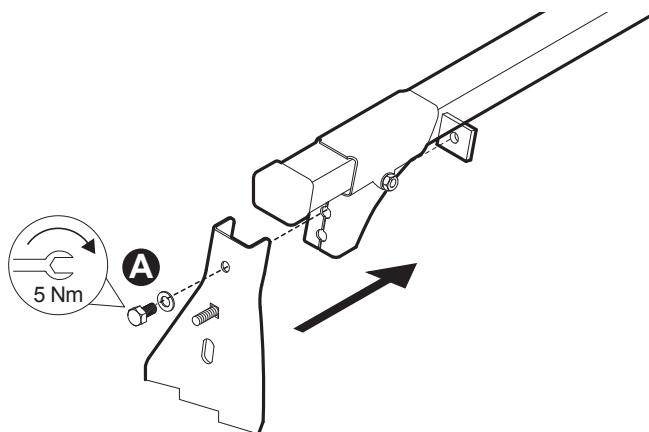
Código
Code
Code
Kode

922-415

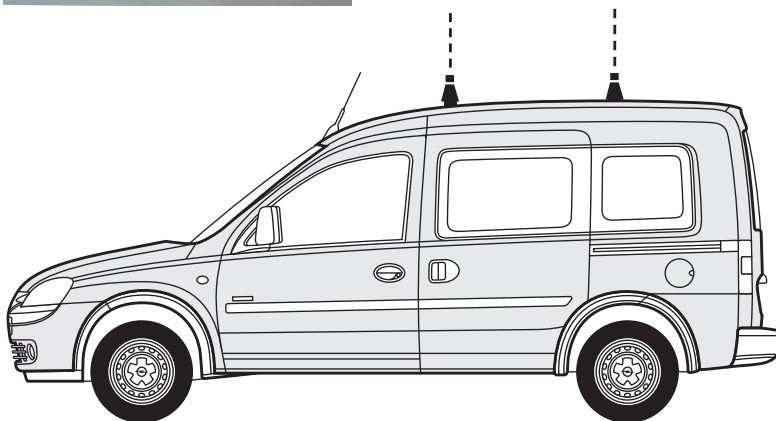
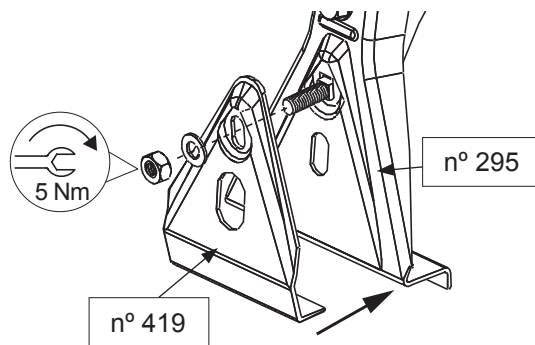
Lv7 2015-r8



1



2



3

