

# 922-458

Lv7 2018-r1

Modelo-model:

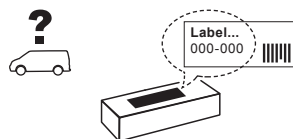
## Cruz Cargo SPro

Lote-Lot-Lot-Lot:

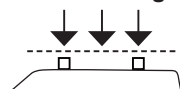
**01-18**

Peso-Weight-Poids-Gewicht:

**6,85 kg**



**Max: 150 kg**



CEE - EEC type approval:



26 R- 04 3022



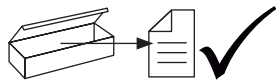
**CITY CRASH** (✓)  
According to ISO/ P. AS-11154:2006

CRUZBER SA  
ES-A14018311  
P.I. Las Salinas II  
14960 - Rute - Spain  
www.cruzber.com

- |       |   |                        |
|-------|---|------------------------|
| (E)   | <b>Instrucción de montaje</b><br>¡Leer primero!           | Barras de acero        |
| (GB)  | <b>Assembly instructions</b><br>Read first!               | Steel bars             |
| (F)   | <b>Instruction de montage</b><br>Lire en premier!         | Barres d'acier         |
| (D)   | <b>Montageanleitung</b><br>Zuerst lesen!                  | Stahldachträger        |
| (PT)  | <b>Instruções de montagem</b><br>Ler primeiro!            | Barras d'aço           |
| (PL)  | <b>Instrukcja montażu</b><br>Najpierw przeczytaj!         | Belki stalowe          |
| (CZ)  | <b>Montážní návod</b><br>Čtěte pozorně!                   | Ocelové střešní nosiče |
| (HU)  | <b>Szerelési Utasítás</b><br>Először olvasd el!           | Acél rudak             |
| (RO)  | <b>Instructiuni de montaj</b><br>Intai cititi!            | Čelične šipke          |
| (HR)  | <b>Detaljne upute</b><br>Prvo procitati!                  | Bare din otel          |
| (GR)  | <b>Διαβάστε προσεκτικά τις</b><br>Οδηγίες Συναρμολόγησης! | Μπάρες Σιδερέ          |
| (TR)  | <b>Öncelikli montaj:</b><br>Talimatlarını okuyunuz!       | Çelik barlar           |
| (RU)  | <b>Инструкции по монтажу</b><br>Сначала прочитайте!       | Стальные поперечины    |
| (I)   | <b>Istruzioni di montaggio</b><br>Leggere per primo!      | Barre d'acciaio        |
| (NL)  | <b>Montagehandleiding</b><br>Eerst lezen!                 | Stalen dakdragers      |
| (SLO) | <b>Navodila za sestavljanje</b><br>Preberite!             | Jeklene prečke         |



1.



(E) Contenido embalaje: ¡Verificar!

x 1

x 1

(GB) Package content: Check!



(F) Contenu d'emballage: Vérifier!

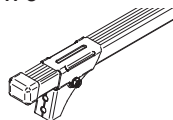
(D) Packungsinhalt: Überprüfen!

(PT) Contéudo embalagem:  
Verificar!

x 3

x 2

(PL) Zawartość opakowania:  
sprawdź!



(CZ) Obsah balení: Zkontrolujte!

(823-323) 120 cm

1x (810-112)

1x (805-020)

(HU) Csomag tartalma: Ellenőrizd!

(RO) Pachetul contine: Verificati!

x 6

x 6

(HR) Sadržaj paketa: Provjeri!



(GR) Ελέγξτε το περιεχόμενο: του  
πακέτου!

1x (817-575)

(813-062)

(TR) Paket içeriğini: Control ediniz!

1x (817-576)

4x (817-529)

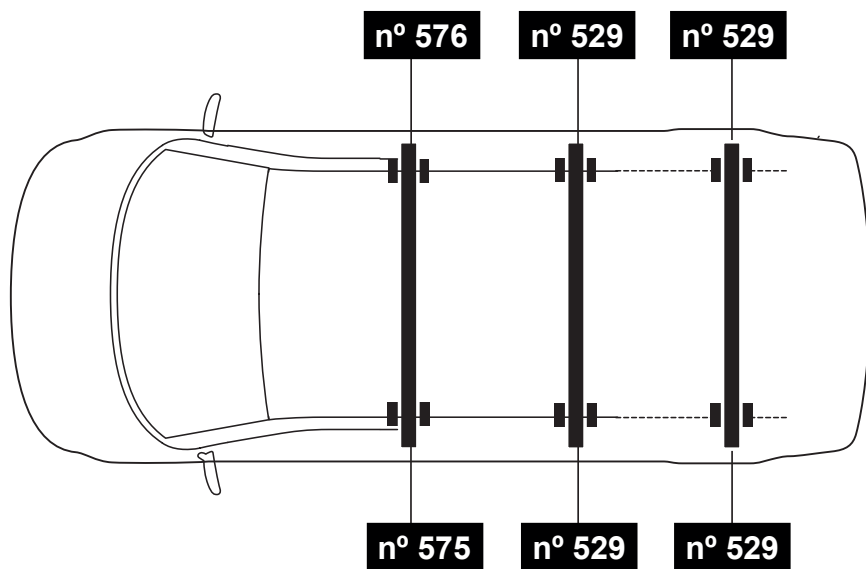
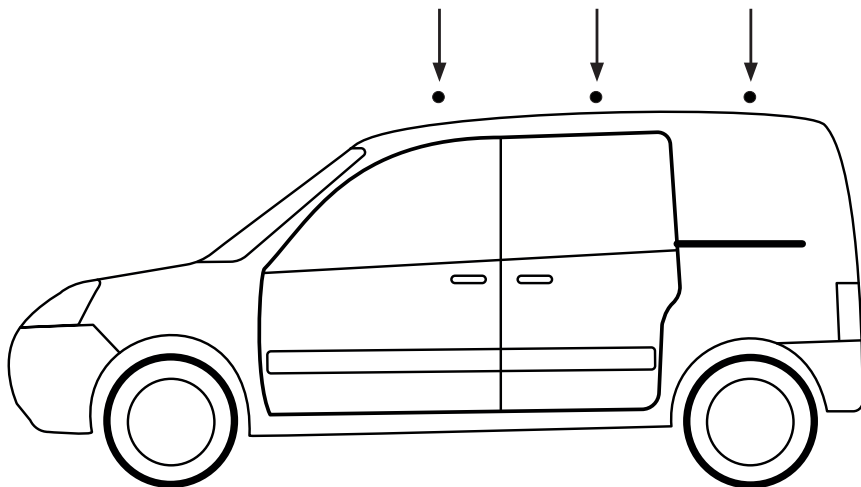
(RU) Содержание упаковки:  
Проверьте!

(I) Contenuto della confezione:  
Controllare!

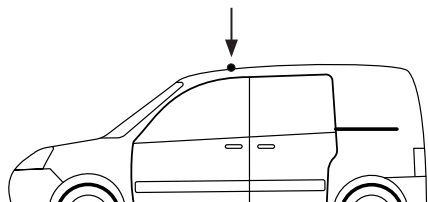
(NL) Pakket inhoud: Controleer!

(SLO) Vsebina paketa: Preverite!

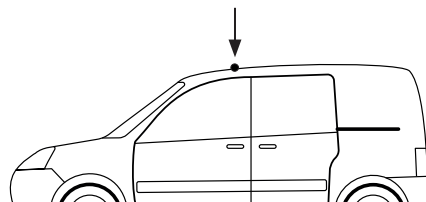
2. 



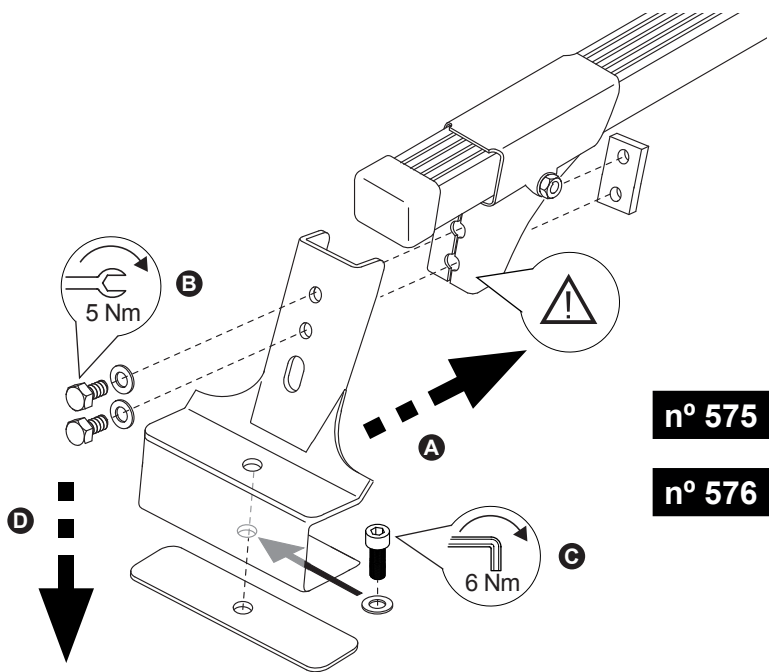
3. 



Berlingo M  
Partner Standard  
Combo L1

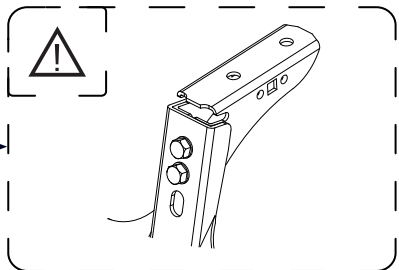
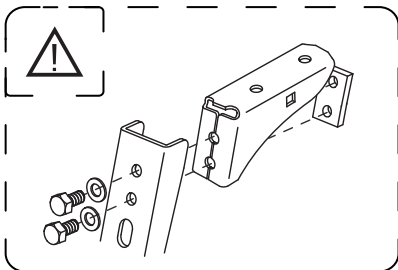


Berlingo XL  
Partner Larga  
Combo L2

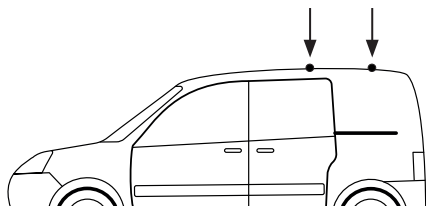


n° 575

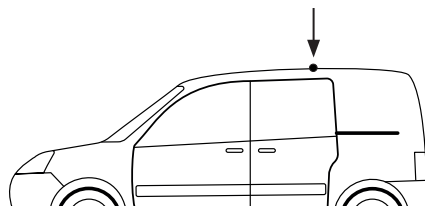
n° 576



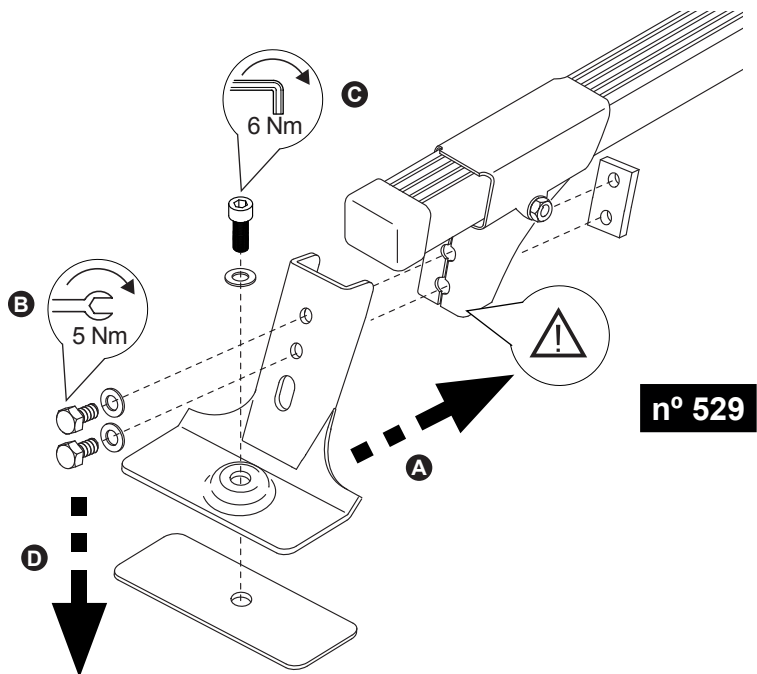
4. 



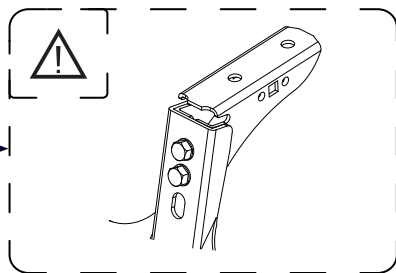
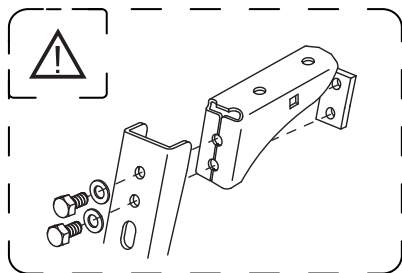
Berlingo M  
Partner Standard  
Combo L1



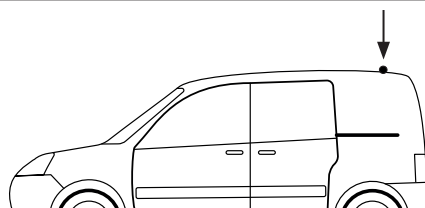
Berlingo XL  
Partner Larga  
Combo L2



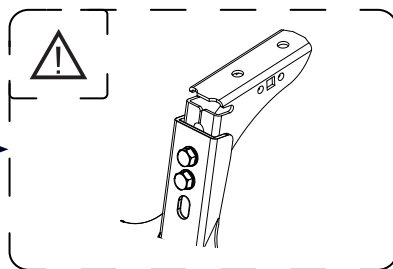
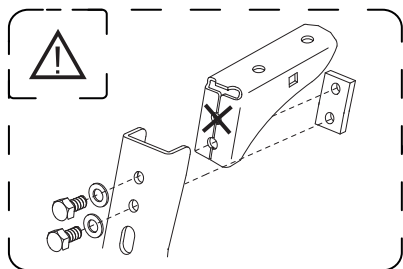
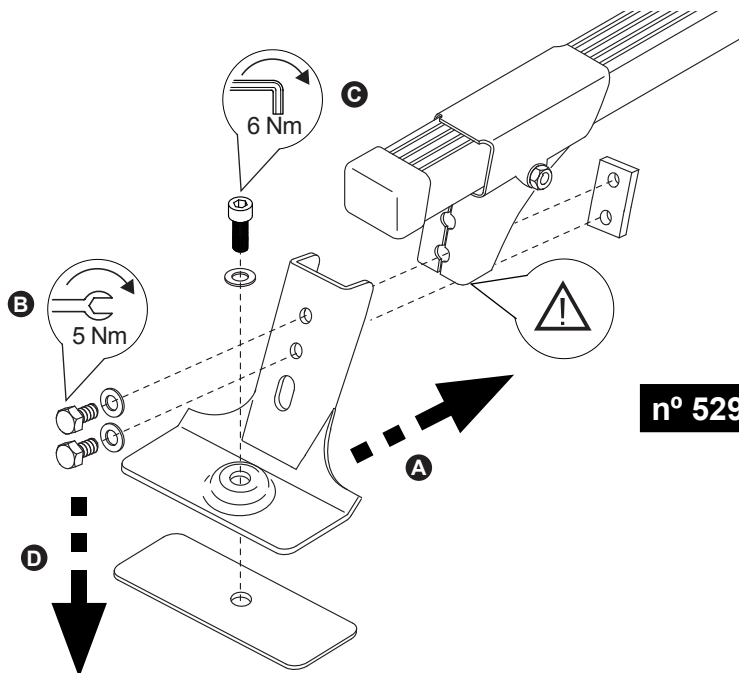
n° 529



5.



Berlingo XL  
Partner Larga  
Combo L2



6. 

