

Cruzber S.A., ES-A14018311
P.I. Las Salinas II, E-14960 Rute
www.cruzber.com

| | | | |
|--|------------------------|------------------------------------|----------------|
| Código Code Code Kode | 923-911 | | |
| | Lv 7 2015 - r5 | | |
| Modelo Model Modèle Modell | Cruz Cargo XPro | | |
| Lote Lot Lot Lot | 03 -12 | Peso Weight Poids Gewicht | 4,90 kg |
| | | | |
| | | Max: 50 kg | |
| Código Homologación CEE EEC Type Approval Number | | | |
| E9 26 R- 03 3022 | | | |
| | | | |
| CITY CRASH (✓) <small>Accor ding to ISO/P. AS 11154:2006</small> | | | |

- (E)** Instrucción de montaje
¡Leer primero!
- (GB)** Assembly instructions
Read first!
- (F)** Instruction de montage
Lire en premier!
- (D)** Montageanleitung
Zuerst lesen!
- (PT)** Instruções de montagem
Ler primeiro!
- (PL)** Instrukcja montażu
Najpierw przeczytaj!
- (CZ)** Montážní návod
Čtěte pozorně!
- (HU)** Szerelési Utasítás
Először olvassd el!
- (RO)** Instrucțiuni de montaj
Intai cititi!
- (HR)** Detaljne upute
Prvo pročitati!
- (GR)** Διαβάστε προσεκτικά τις
Οδηγίες Συναρμολόγησης!
- (TR)** Öncelikli montaj:
Talimatlarını okuyunuz!
- (RU)** Инструкции по монтажу
Сначала прочитайте!
- (IT)** Istruzioni di montaggio
Leggere per primo!
- (NL)** Montagehandleiding
Eerst lezen!
- (SLO)** Navodila za sestavljanje
Preberite!

- Barras de acero
- Steel bars
- Barres d'acier
- Stahldachträger
- Barras d'aço
- Belki stalowe
- Ocelové strešní nosiče
- Acél rudak
- Čelične šipke
- Bare din otel
- Μπάρες Σιδερέ
- Çelik barlar
- Стальные поперечины
- Barre d'acciaio
- Stalen dakdragers
- Jeklene prečke

| | | |
|--|-----------|--|
| | 1° | |
| | 2° | |
| | | |

- (E)** Contenido embalaje: ¡Verificar!
- (GB)** Package content: Check!
- (F)** Contenu d'emballage: Vérifier!
- (D)** Packungsinhalt: Überprüfen!
- (PT)** Contéudo embalagem: Verificar!
- (PL)** Zawartość opakowania: sprawdź!
- (CZ)** Obsah balení: Zkontrolujte!
- (HU)** Csomag tartalma: Ellenőrizd!
- (RO)** Pachetul contine: Verificati!
- (HR)** Sadržaj paketa: Provjeri!
- (GR)** Ελέγξτε το περιεχόμενο: του πακέτου!
- (TR)** Paket içeriğini: Control ediniz!
- (RU)** Содержание упаковки: Проверьте!
- (IT)** Contenuto della confezione: Controllare!
- (NL)** Pakket inhoud: Controleer!
- (SLO)** Vsebina paketa: Preverite!

| | | | |
|----------------------|----------------------|-----------------------------|---|
| x 1 | x 1 | x 1 (823-460) 160 cm | x 2 1x (807-066) 1x (805-028) |
| x 2 (707-382) | x 2 (707-154) | x 2 (815-298) | 2 (813-002) |
| | | | |
| | | | |

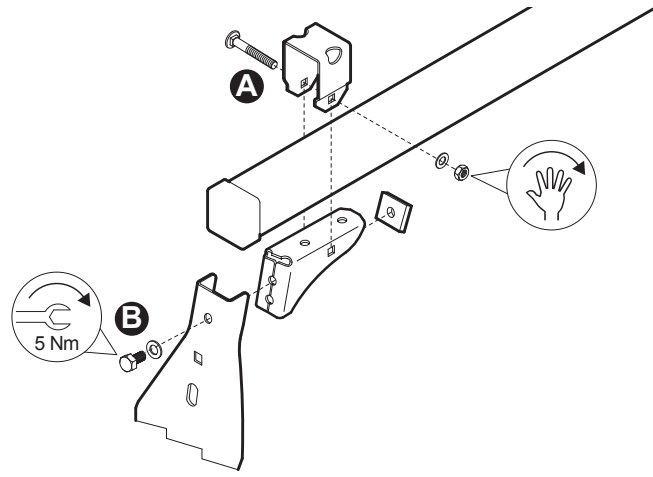
Código
Code
Code
Kode

923-911

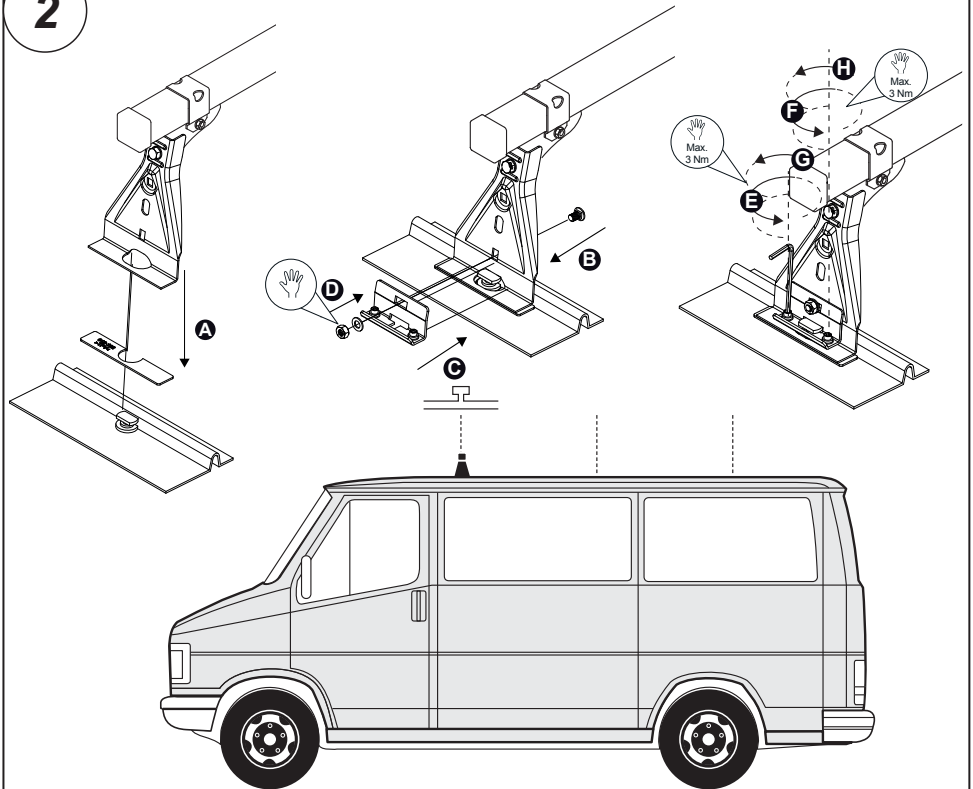
Lv7 2015-r5



1



2



3

