



ES	Instrucción de montaje ¡Leer primero!	Barras de aluminio
EN	Assembly instructions Read first!	Aluminium bars
FR	Instruction de montage Lire en premier!	Barres d'aluminium
DE	Montageanleitung Zuerst lesen!	Aluminiumdachträger
PT	Instruções de montagem Ler primeiro!	Barras d'alumínio
IT	Istruzioni di montaggio Leggere per primo!	Barre di alluminio
NL	Montagehandleiding Eerst lezen!	Aluminium dakdragers
PL	Instrukcja montażu Najpierw przeczytaj!	Belki aluminiowe
CZ	Montážní návod Čtěte pozorně!	Hliníková sada tyčí
HU	Szerelési Utasítás Először olvasd el!	Alumínium rudak
HR	Detaljne upute Prvo procitaj!	Bare din aluminiu
RO	Instructiuni de montaj Intai cititi!	Aluminijske šipke
RU	Инструкции по монтажу Сначала прочитайте!	Алюминиевые поперечины
GR	Διαβάστε προσεκτικά τις Οδηγίες Συναρμολόγησης!	Μπάρες Αλουμινίου
TR	Öncelikle montaj: Talimatlarını okuyunuz!	Alüminyum barlar
SI	Navodila za sestavljanje Preberite!	Aluminijske prečke

924-79x

Lv7 2025-r8

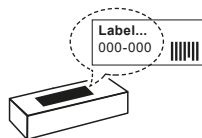
Modelo-model:

CRUZ Airo R

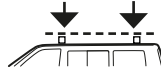
Lote-Lot-Lot-Lot:



Peso-Weight-Poids-Gewicht:



Max. 75 kg / 165 lbs



CEE - EEC type approval:



26 R- 04 3016

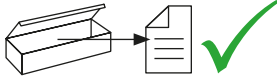


CITY CRASH (M)

CRUZBER SAU
ES-A14018311
P.I. Las Salinas II
14960 - Rute - Spain
www.cruz-products.com



1.



ES Contenido embalaje: ¡Verificar!

x1

x1

EN Package content: Check!



FR Contenu d'emballage: Vérifier!

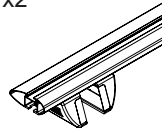
DE Packungsinhalt: Überprüfen!

x2

x3

PT Contéudo embalagem:
Verificar!

IT Contenuto della confezione:
Controllare!



NL Pakket inhoud: Controleer!

PL Zawartość opakowania:
sprawdź!

x1



CZ Obsah balení: Zkontrolujte!

HU Csomag tartalma: Ellenőrizd!

(853-063)

HR Sadržaj paketa: Provjeri!

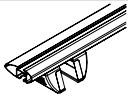
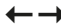


RO Pachetul contine: Verificati!

RU Содержание упаковки:
Проверьте!

GR Ελέγξτε το περιεχόμενο του
πακέτου!

TR Paket içeriğini: Control ediniz!

SI Vsebina paketa: Preverite!

Código Code					Lote Lot
924-791	823-791	108 cm / 43"	2x (749-064) 1x (749-053)	3,81 kg / 8,39 lbs	03/25
924-793	823-793	118 cm / 46"	2x (749-066) 1x (749-053)	4,07 kg / 8,97 lbs	03/25
924-795	823-795	128 cm / 50"	2x (749-067) 1x (749-053)	4,32 kg / 9,52 lbs	03/25
924-796	823-796	133 cm / 52"	2x (749-068) 1x (749-053)	4,57 kg / 10,07 lbs	03/25
924-797	823-797	138 cm / 54"	2x (749-069) 1x (749-053)	4,74 kg / 10,44 lbs	03/25
924-798	823-798	148 cm / 58"	2x (749-070) 1x (749-053)	4,79 kg / 10,56 lbs	03/25
924-799	823-799	158 cm / 62"	2x (749-071) 1x (749-053)	5,05 kg / 11,13 lbs	03/25

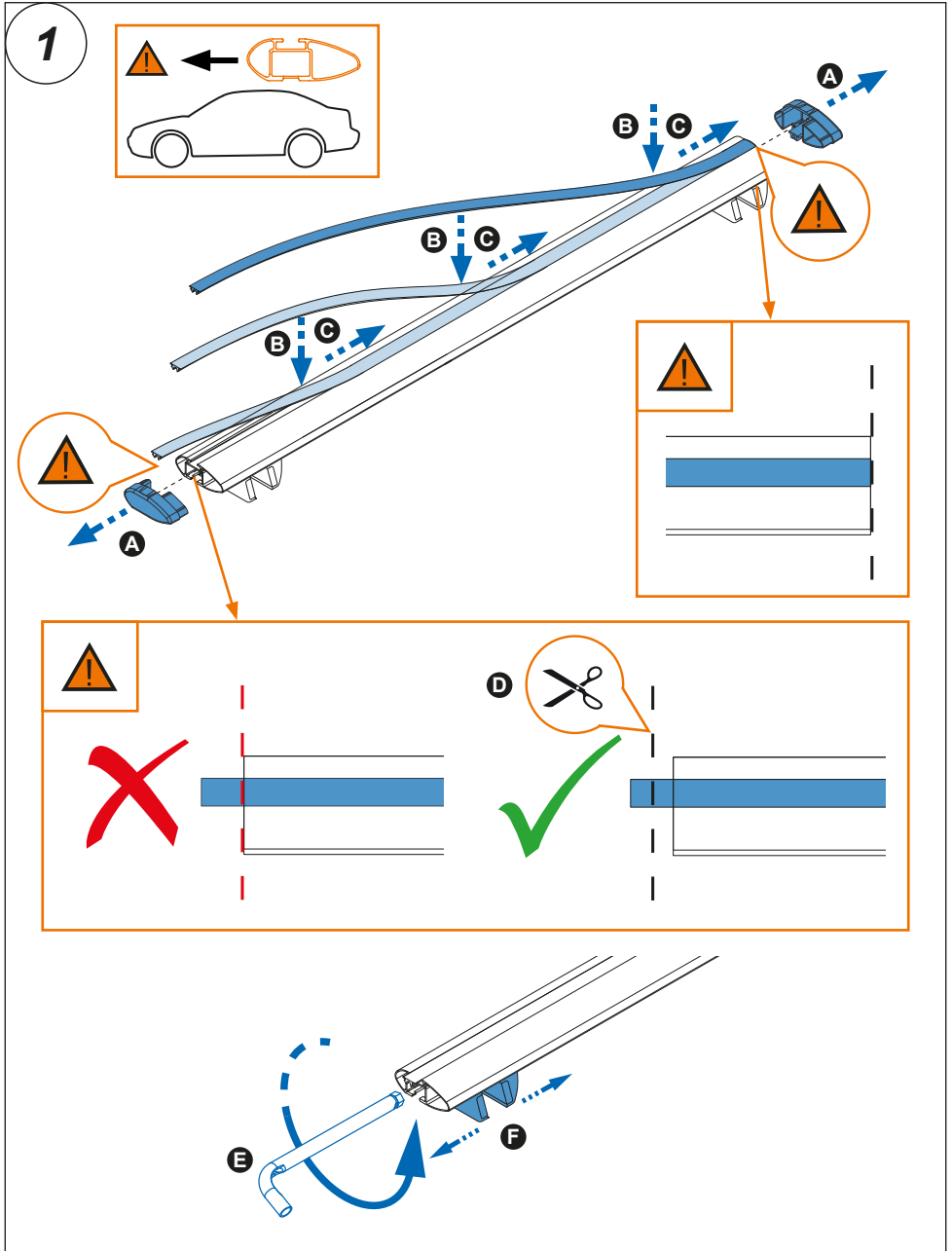
2.



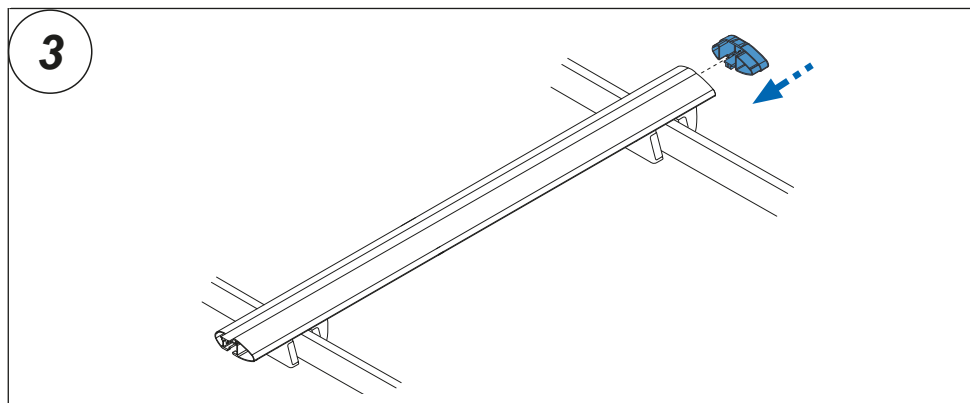
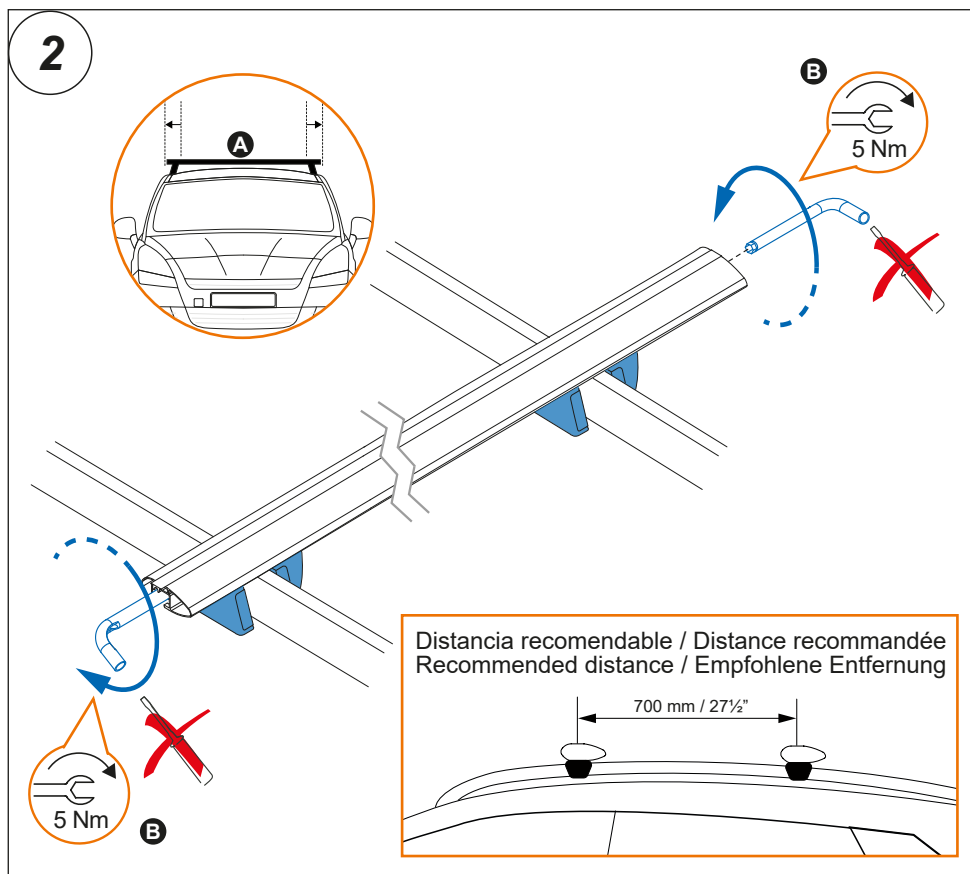
Importante!
Important!
Important!
Wichtig!

- ES ¡Las barras tienen que usarse con sistemas de raiing de techo homologados por el fabricante del vehículo!
- EN Bars must be used with roof rails certified by cars manufacturer!
- FR Les barres devront être utilisées avec des raiing de toit certifiés pour le fabricant du véhicule!
- DE Die Dachträger müssen mit einer vom Autohersteller geprüften Dachreling verwendet werden!
- PT As barras devem ser utilizadas com rail de tejadillo homologado por o fabricante do veículo!
- IT Le barre devono essere utilizzate unicamente con il sistema raiing da tetto omologato dalla casa produttrice dell'auto
- NL De dakdragers moeten worden gebruikt in combinatie met door de autofabrikant goedgekeurde dakrails!
- PL Belki muszą być stosowane z relingami certyfikowanymi przez producenta samochodu!
- CZ Barele transversale, trebuie utilizate cu bare longitudinale, agreate de producatorul autoturismului!
- HU Tento nosič musí byť používaný pouze na hagusy, ktoré jsou schválené výrobcem vozidla!
- HR A rudak csak a gyár által minősített hosszanti korláttal használható!
- RO Barele transversale, trebuie utilizate cu bare longitudinale, agreate de producatorul autoturismului!
- RU Поперечины должны быть использованы с рейлингами, сертифицированными производителем транспортного средства!
- GR Οι μπάρες της CRUZ πρέπει να χρησιμοποιούνται σε κάθετες εργασιακές μπάρες πιστοποιημένες από τον κατασκευαστή του αυτοκινήτου
- TR Barlar, araç üreticileri tarafından onaylanmış tavan çitaları ile kullanılmalıdır.
- SI Palice je treba uporabljati s sistemi strešnih nosilcev, ki jih je odobril proizvajalec vozila!

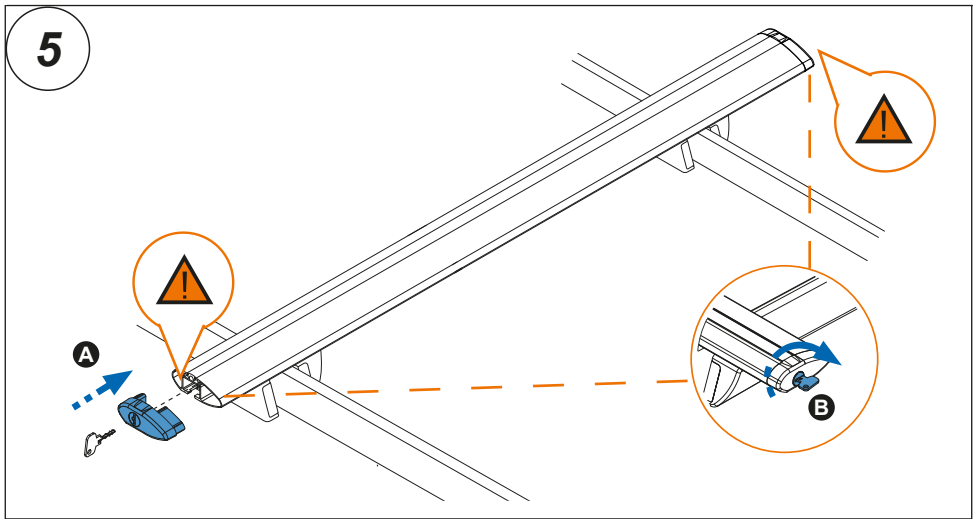
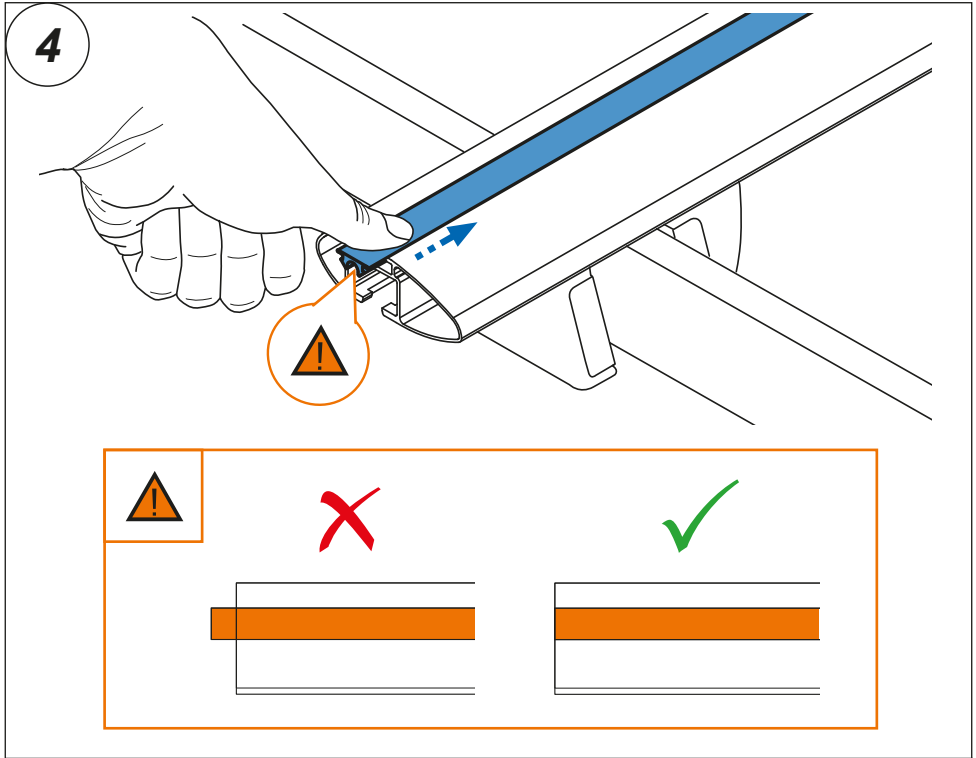
3. 



4. 



5. 



6. 

