



| | | |
|----|---|----------------|
| ES | Instrucción de montaje ¡Leer primero! | Accesorio |
| EN | Assembly instructions Read first! | Accessory |
| FR | Instruction de montage Lire en premier! | Accessoire |
| DE | Montageanleitung Zuerst lesen! | Zubehör |
| PT | Instruções de montagem Ler primeiro! | Accesório |
| IT | Istruzioni di montaggio Leggere per primo! | Accessori |
| NL | Montagehandleiding Eerst lezen! | Accessoires |
| PL | Instrukcja montażu Najpierw przeczytaj! | Wyposażenie |
| CZ | Montážní návod Čtěte pozorně! | Příslušenství |
| HU | Szerelési Utasítás Először olvasd el! | Kiegészítő |
| HR | Detaljne upute Prvo procitati! | Accesoriju |
| RO | Instructiuni de montaj Intai cititi! | Dodaci |
| RU | Инструкции по монтажу Сначала прочитайте! | Аксессуары |
| GR | Διαβάστε προσεκτικά τις Οδηγίες Συναρμολόγησης! | Αξεσουάρ |
| TR | Öncelikle montaj: Talimatlarını okuyunuz! | Aksesuar |
| SI | Navodila za sestavljanje Preberite! | Dodatna oprema |

940-442

Lv7 2023-r2

Modelo-model:

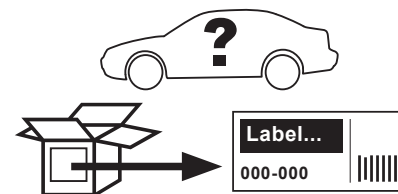
CRUZ Tailo bike adaptor 2 bikes

Lote-Lot-Lot-Lot:

01-23

Peso-Weight-Poids-Gewicht:

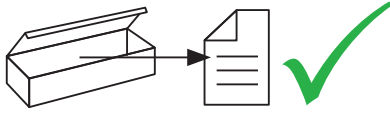
5,10 kg



CRUZBER SAU
ES-A14018311
P.I. Las Salinas II
14960 - Rute - Spain
cruz-products.com



1.

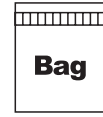


ES Contenido embalaje: ¡Verificar!

x1

x3

EN Package content: Check!



FR Contenu d'emballage: Vérifier!

DE Packungsinhalt: Überprüfen!

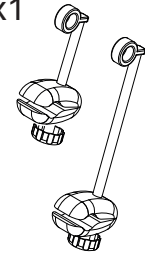
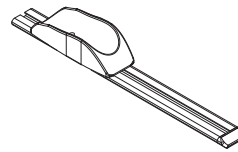
1x (857-027)
2x (810-134)

PT Contéudo embalagem:
Verificar!

x4

x1

IT Contenuto della confezione:
Controllare!



NL Pakket inhoud: Controleer!

PL Zawartość opakowania:
sprawdź!

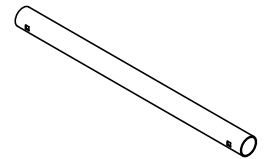
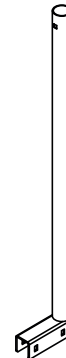
CZ Obsah balení: Zkontrolujte!

HU Csomag tartalma: Ellenőrizd!

x2

x1

HR Sadržaj paketa: Provjeri!



RO Pachetul contine: Verificati!

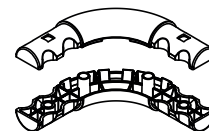
RU Содержание упаковки:
Проверьте!

GR Ελέγξτε το περιεχόμενο: του
πακέτου!

TR Paket içeriğini: Kontrol ediniz!

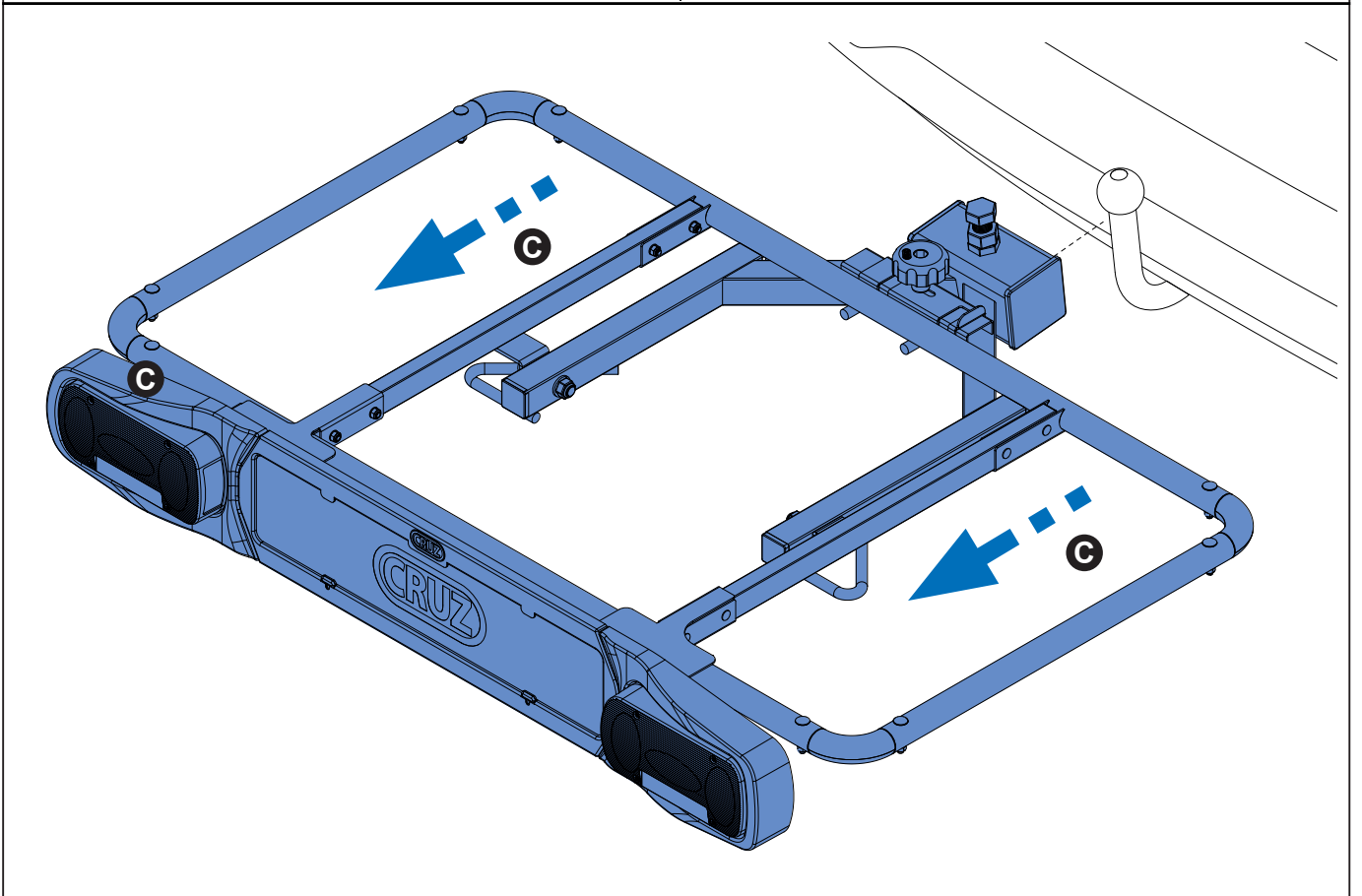
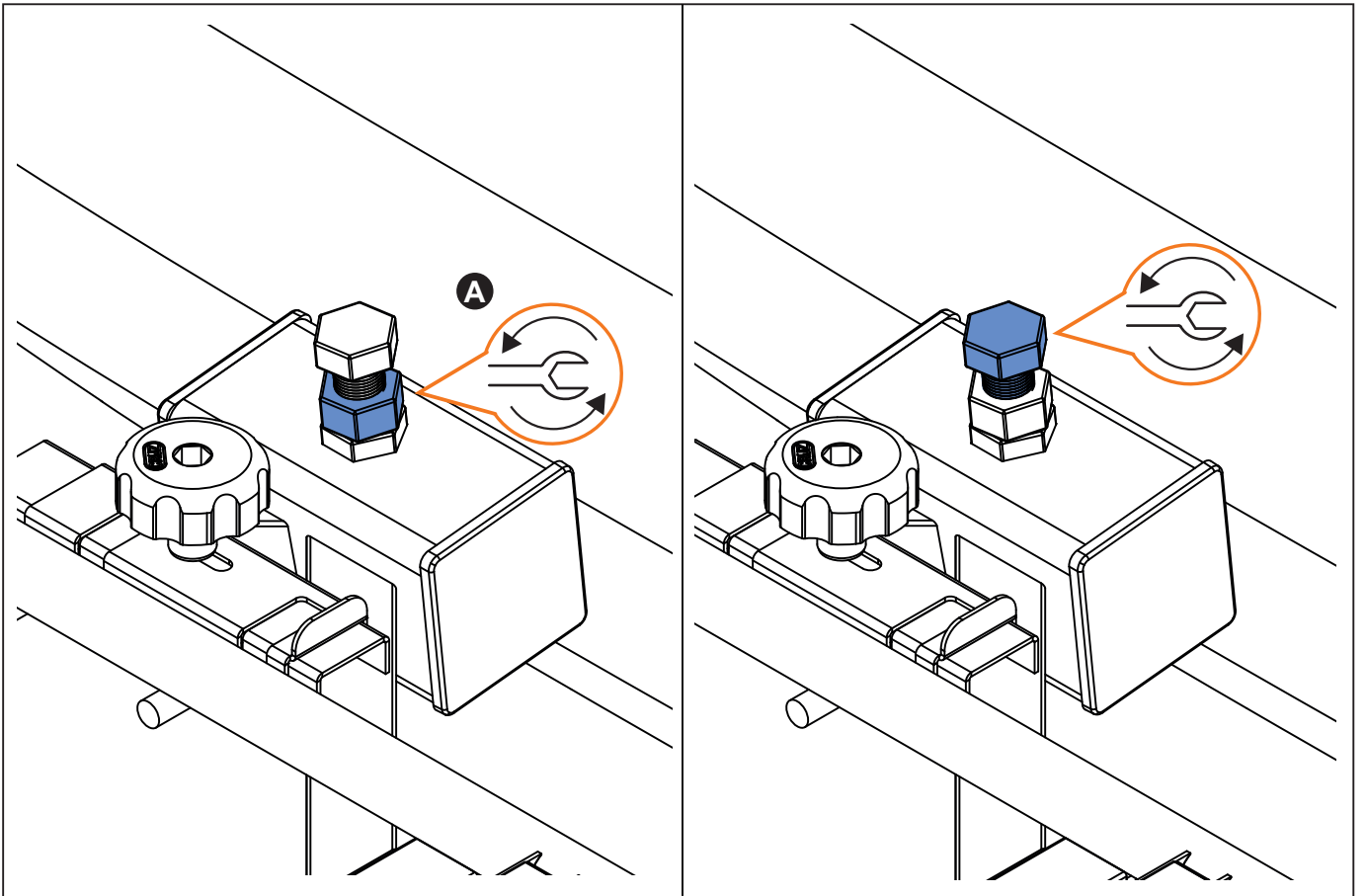
SI Vsebina paketa: Preverite!

x4

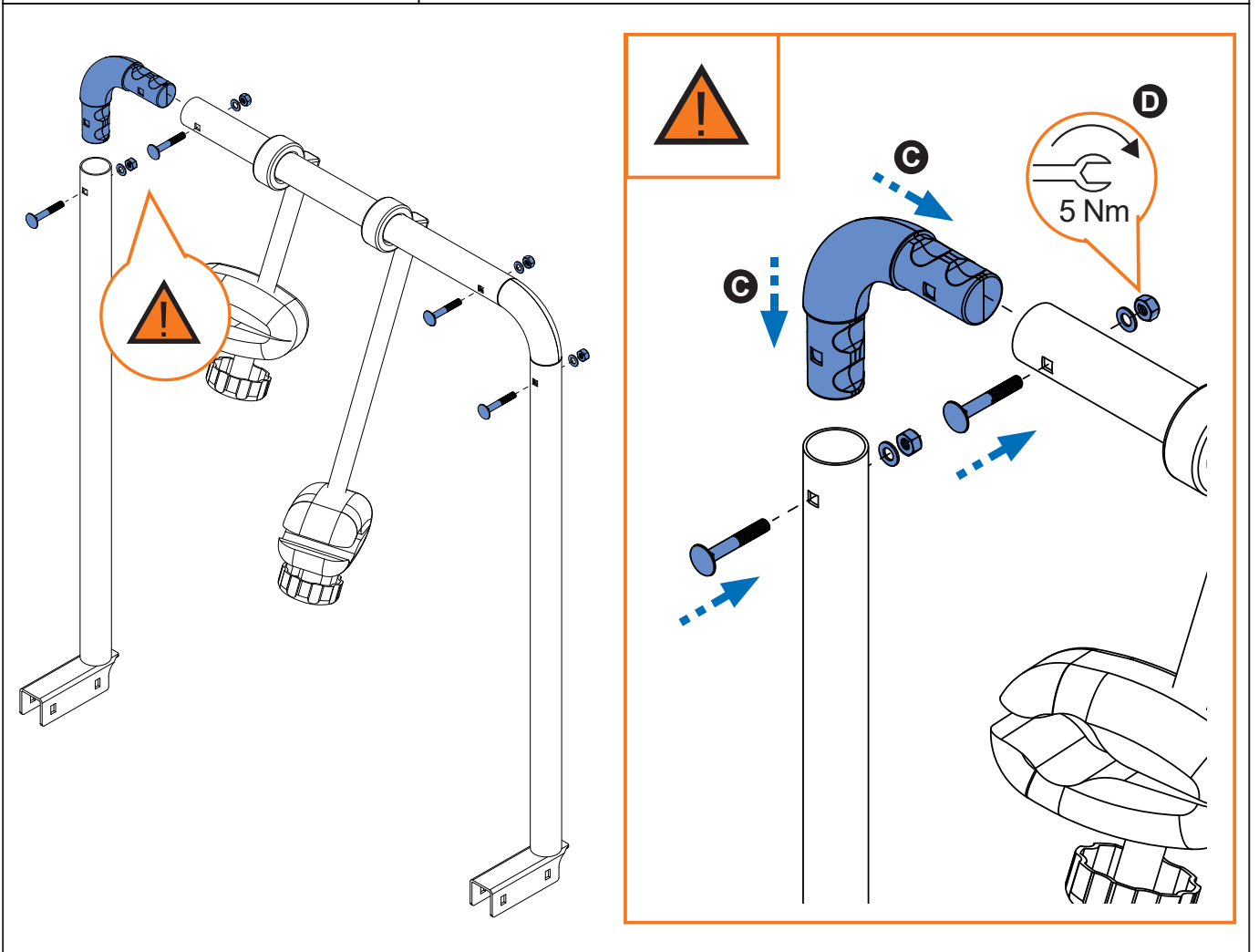
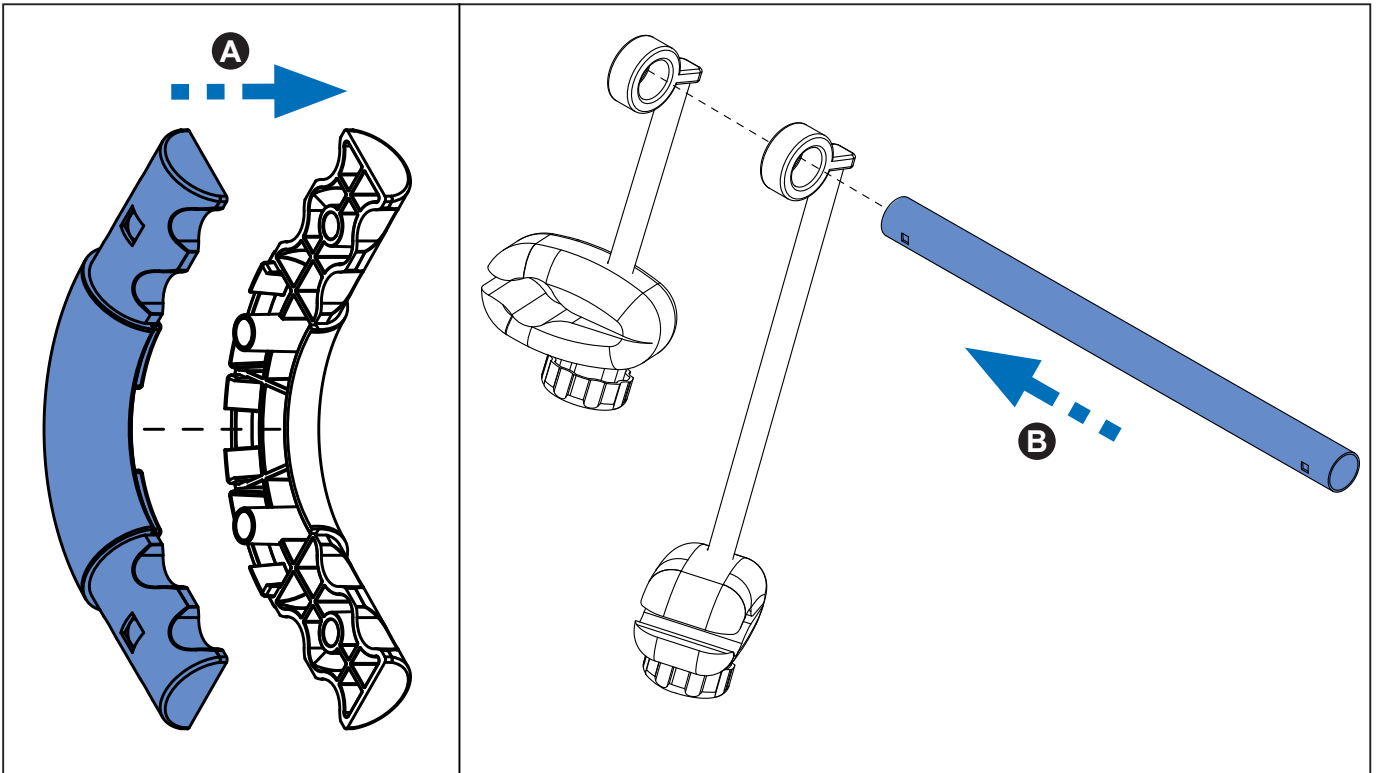


2x (012-341)
2x (012-342)

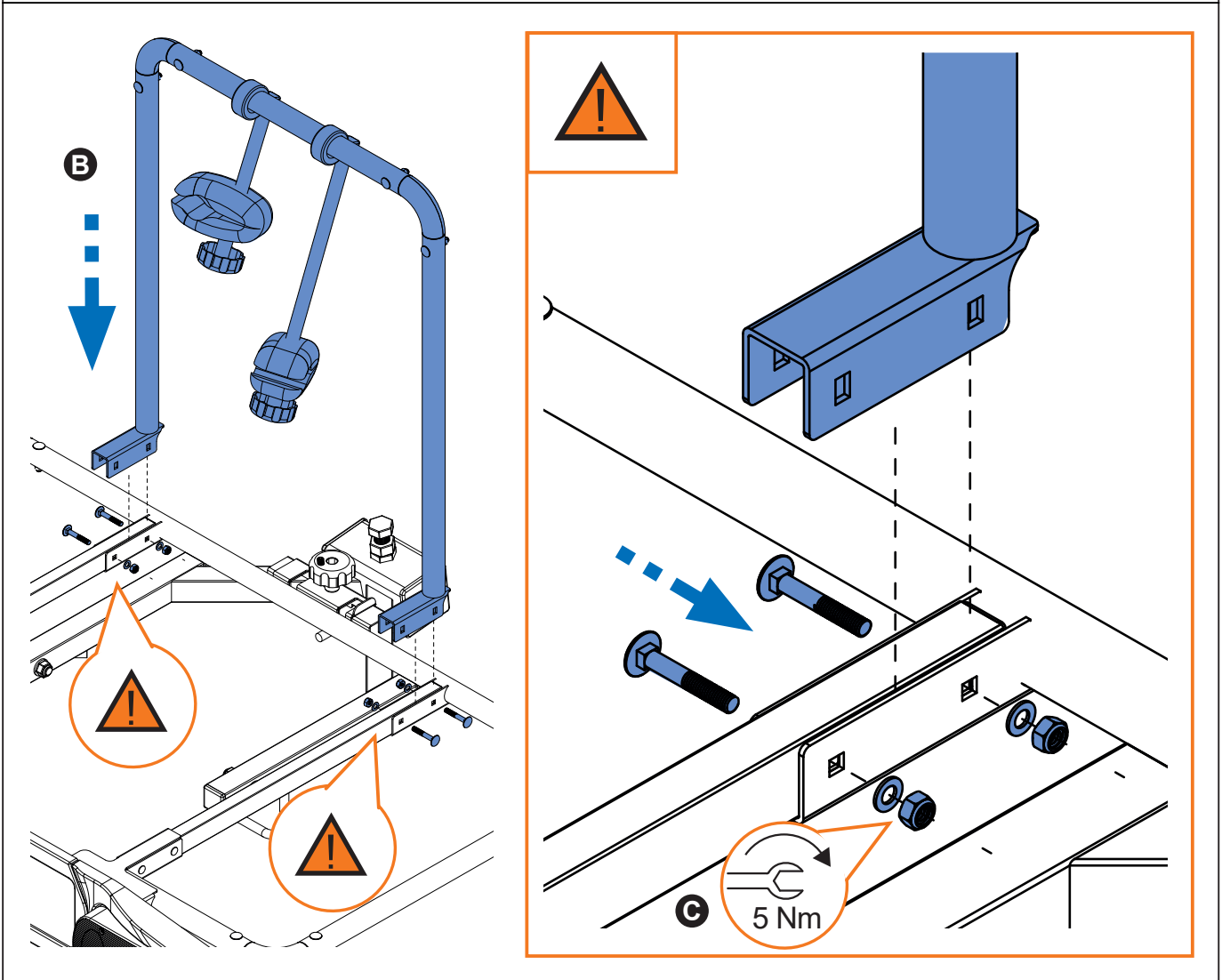
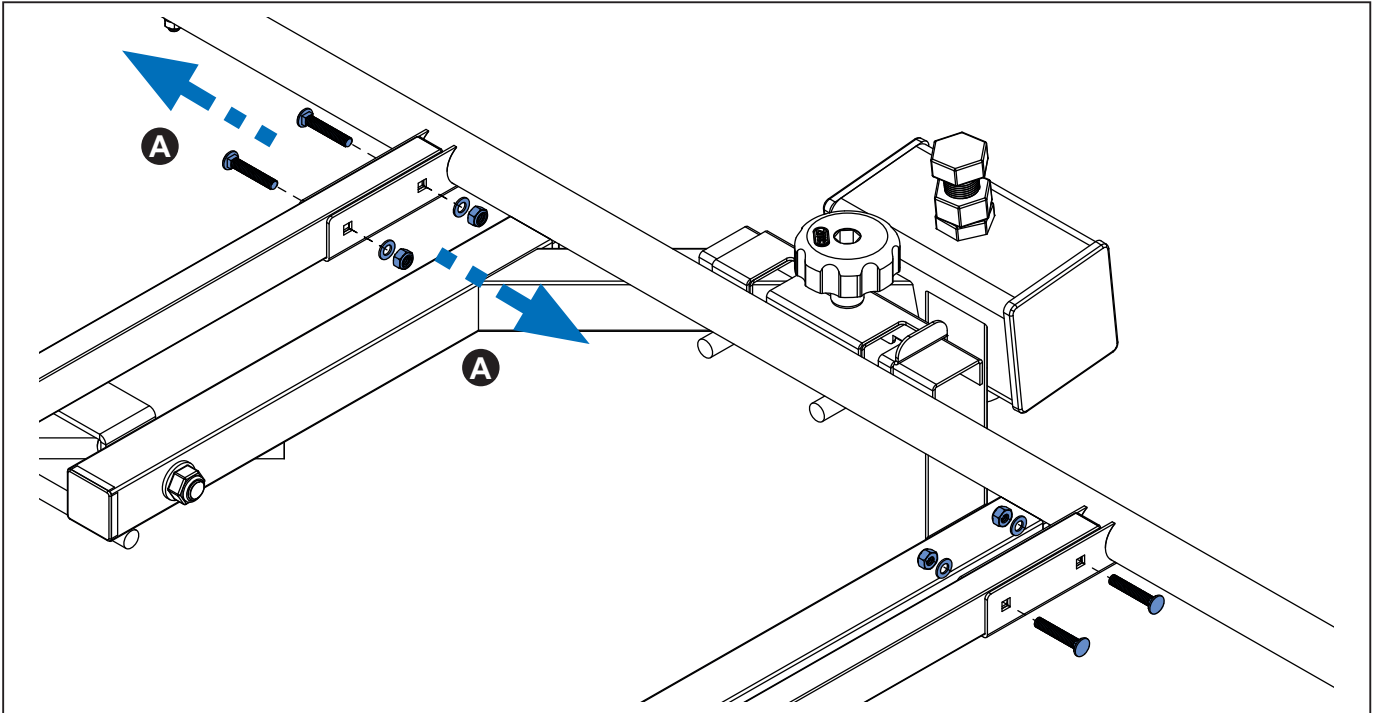
2. 



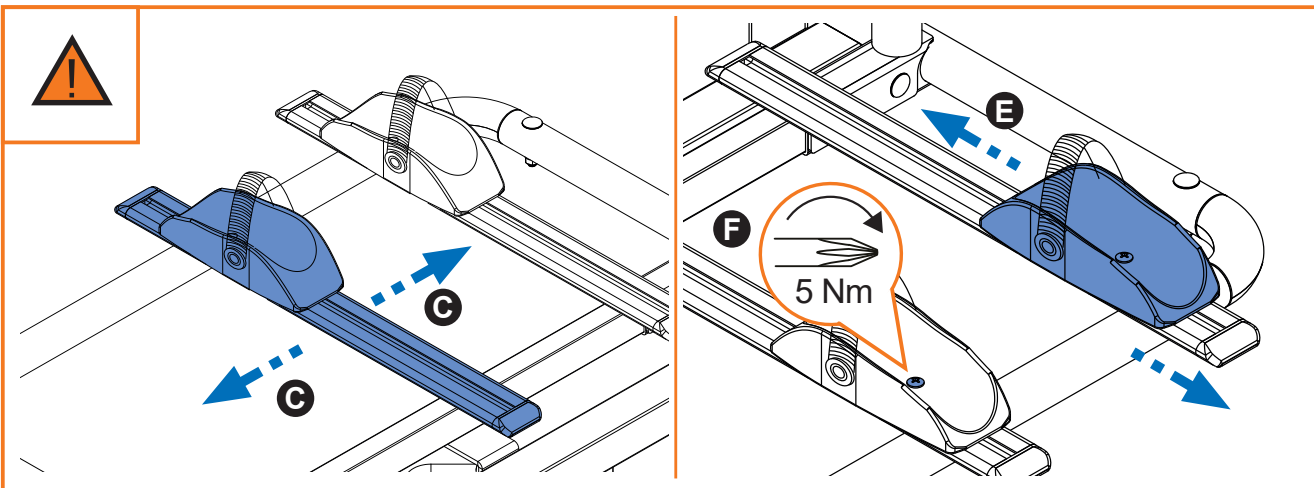
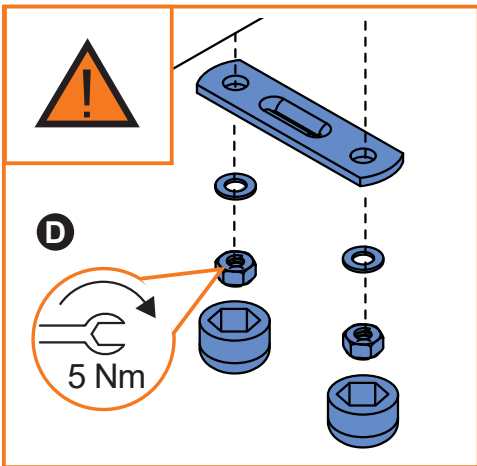
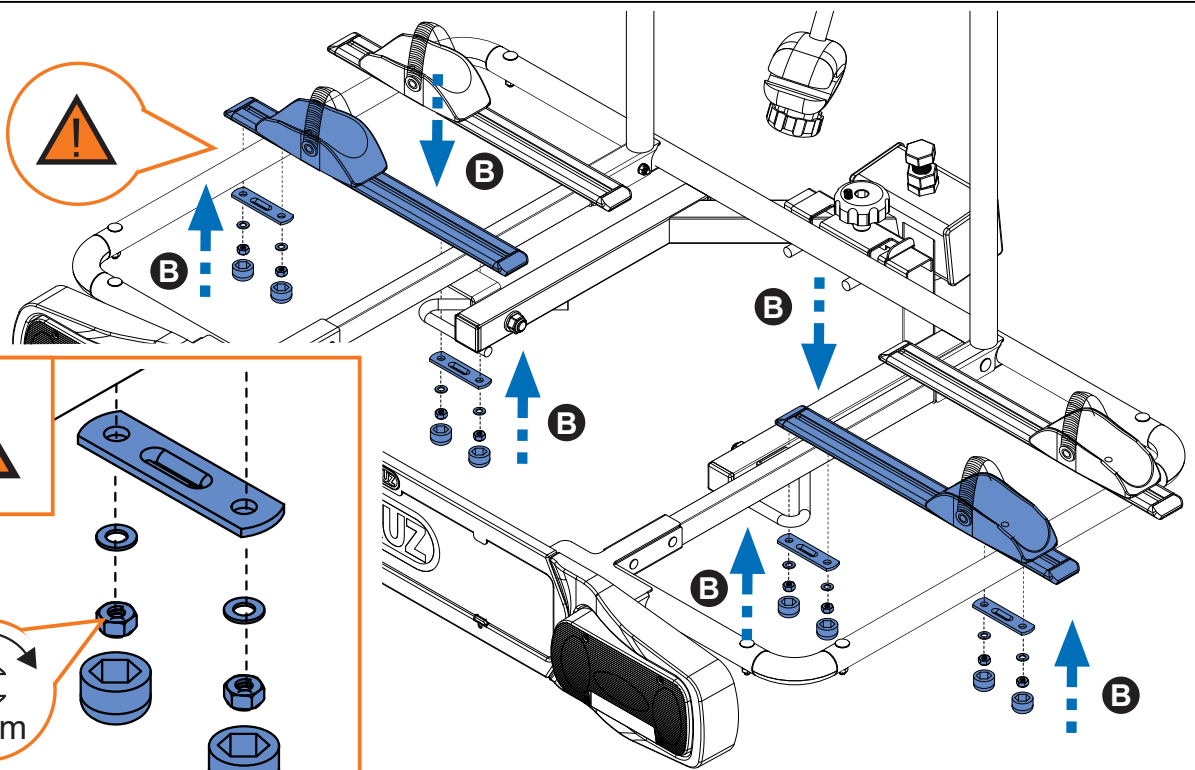
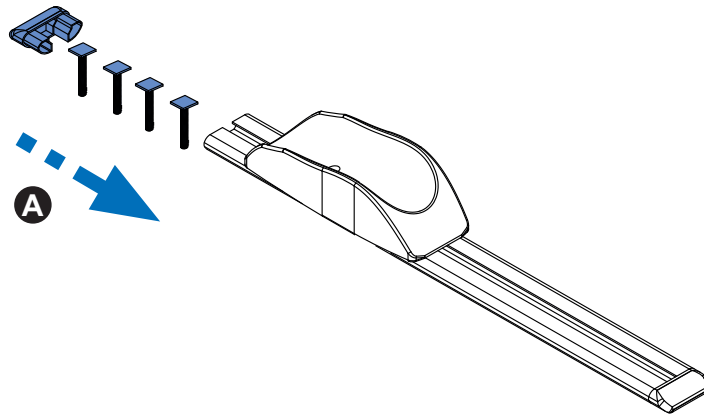
3. 



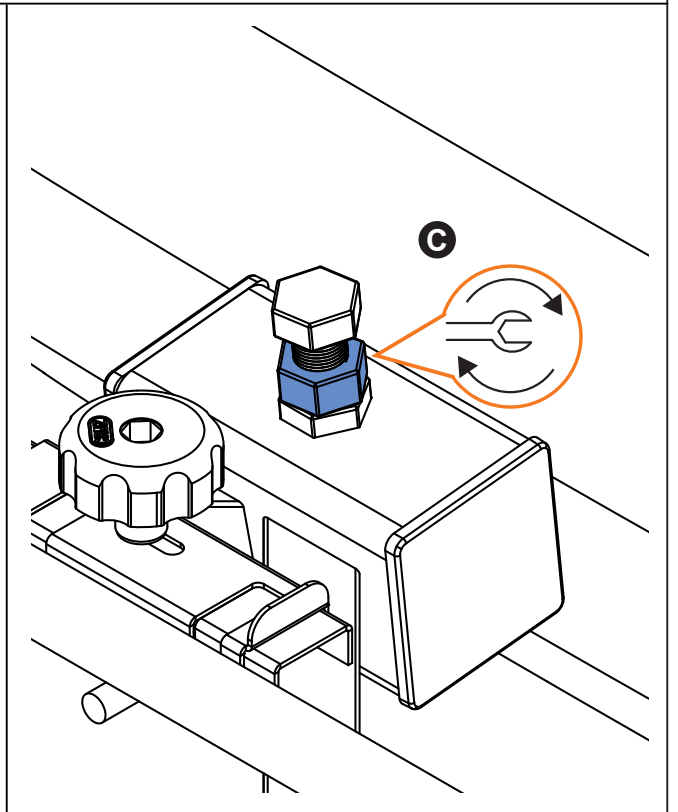
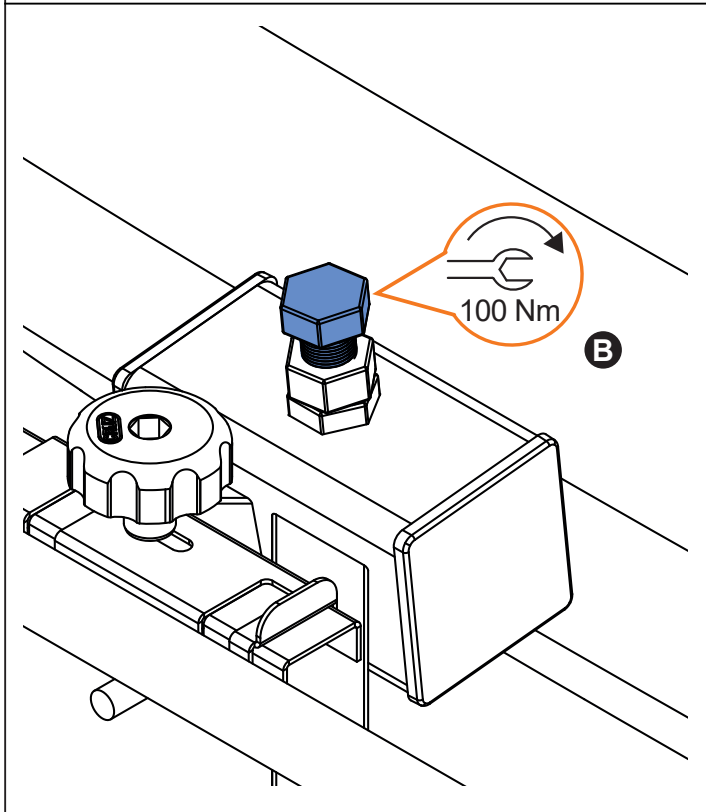
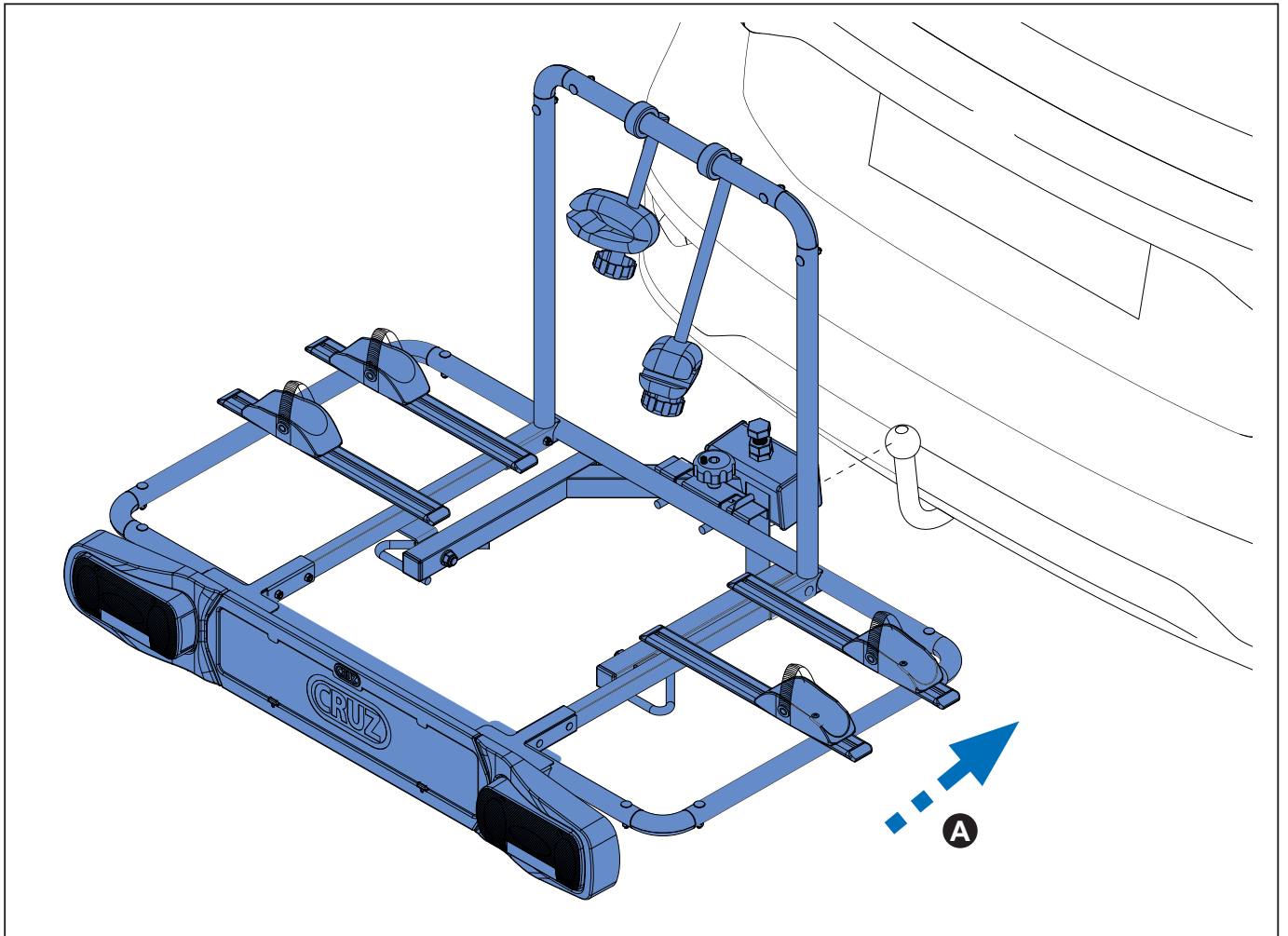
4. 



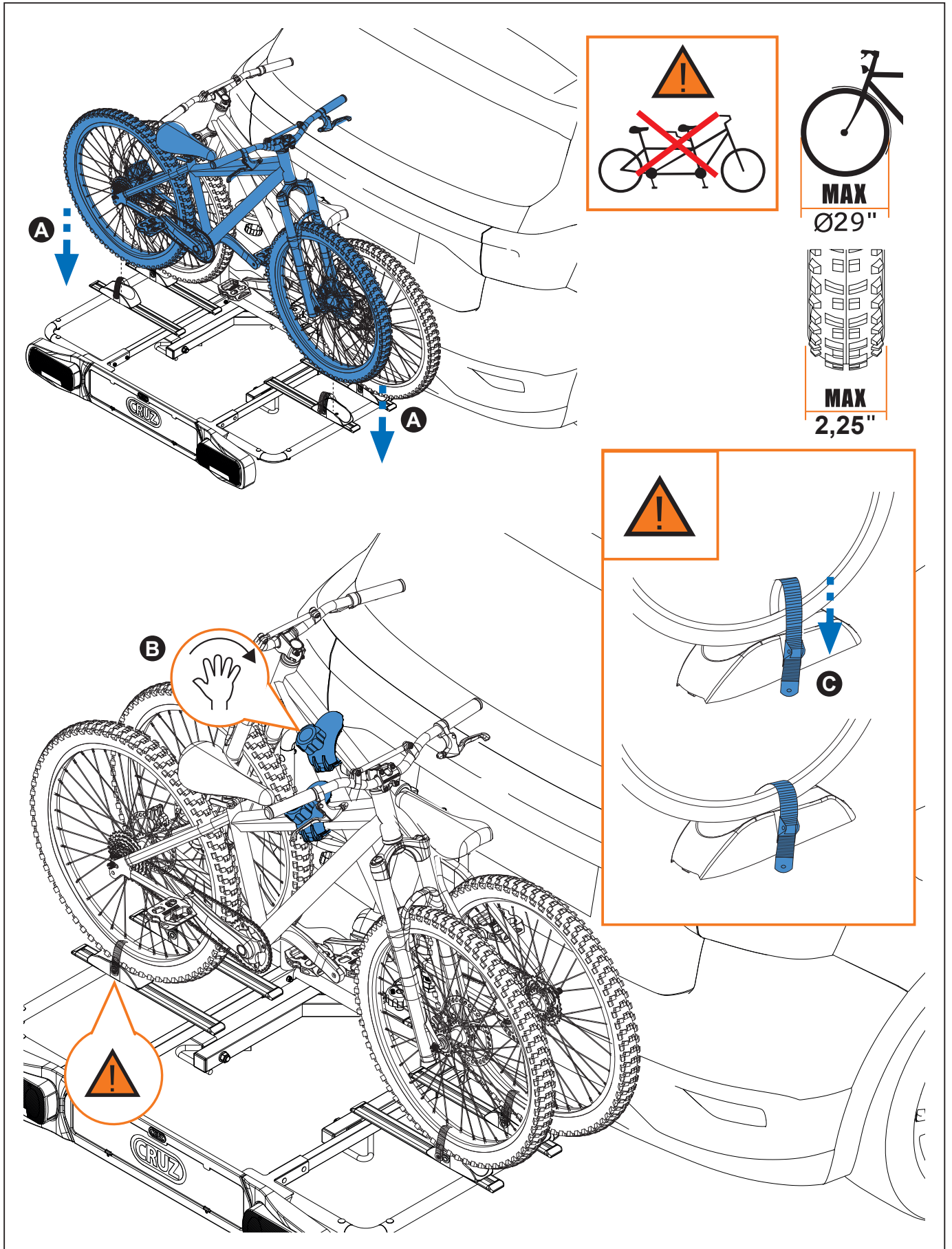
5. 



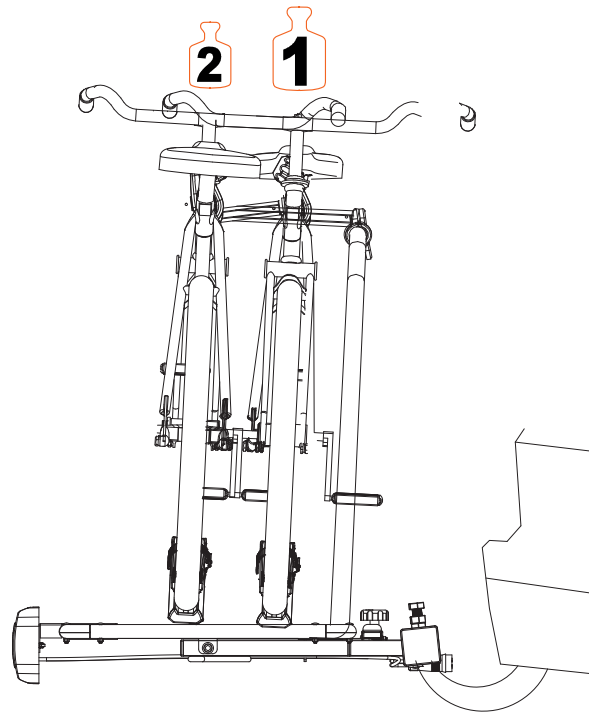
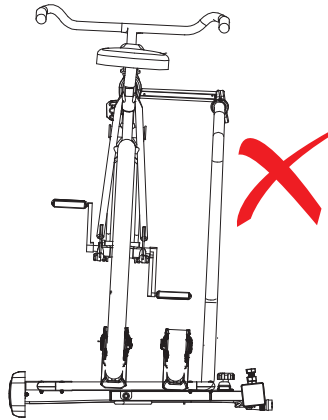
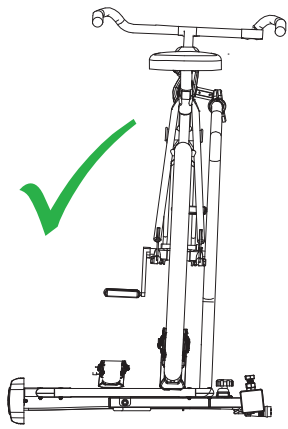
6. 




7. 



8. 



1_x  = 15kg MAX

2_x  = 30kg MAX

