

CRUZBER S.A., ES-A14018311
P.I. Las Salinas II, E-14960 Rute
www.cruzber.com

- (E)** Instrucción de montaje
¡Leer primero!
- (GB)** Assembly instructions
Read first!
- (F)** Instruction de montage
Lire en premier!
- (D)** Montageanleitung
Zuerst lesen!
- (PT)** Instruções de montagem
Ler primeiro!
- (PL)** Instrukcja montażu
Najpierw przeczytaj!
- (CZ)** Montážní návod
Čtěte pozorně!
- (HU)** Szerelési Utasítás
Először olvassd el!
- (RO)** Instrucțiuni de montaj
Intai citiți!
- (HR)** Detaljne upute
Prvo pročitati!
- (GR)** Διαβάστε προσεκτικά τις
Οδηγίες Συναρμολόγησης!
- (TR)** Öncelikle montaj:
Talimatlarını okuyunuz!
- (RU)** Инструкции по монтажу
Сначала прочитайте!
- (IT)** Istruzioni di montaggio
Leggere per primo!
- (NL)** Montagehandleiding
Eerst lezen!
- (SLO)** Navodila za sestavljanje
Preberite!

- Cofre de techo
- Roof box
- Coffre de toit
- Dachbox
- Mala de tejadilho
- Boksy dachowe
- Střešny boxy
- Tetőboxok
- Cutii-portagj
- Krovne kutje
- Αξεσουάρ: Μπαγαζιέρες
- Portbagajlar
- Бокс на крышу
- Baule da tetto
- Dakkoffer
- Strešni kovček

Código Code Code Kode	<h1 style="margin: 0;">940-48x</h1> <h1 style="margin: 0;">940-49x</h1> <p style="margin: 0;">Lv 7 2021 - r3</p>
Modelo Model Modèle Modell	<h2 style="margin: 0;">Cruz Paddock</h2>
Lote Lot Lot Lot	
Peso Weight Poids Gewicht	
<div style="display: flex; justify-content: space-around; align-items: center;"> <div style="text-align: center;"> </div> <div style="text-align: center;"> <p>Max: 75 kg</p> </div> </div>	
<div style="display: flex; justify-content: space-between; align-items: center;"> <div style="text-align: center;"> </div> <div style="text-align: center;"> </div> <div style="text-align: center;"> <p>CITY CRASH (-)</p> </div> </div>	
<div style="display: flex; justify-content: space-around; align-items: center;"> <div style="text-align: center;"> </div> <div style="text-align: center;"> <p>1°</p> </div> <div style="text-align: center;"> </div> </div>	
<div style="display: flex; justify-content: space-around; align-items: center;"> <div style="text-align: center;"> </div> <div style="text-align: center;"> <p>2°</p> </div> <div style="text-align: center;"> </div> </div>	
<div style="text-align: center;"> </div>	

x 1 	x 1 	x 1
---------	---------	---------

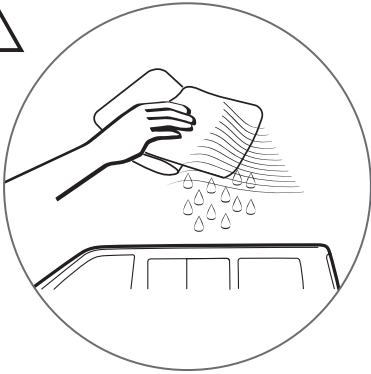
- (E)** Contenido embalaje: ¡Verificar!
- (GB)** Package content: Check!
- (F)** Contenu d'emballage: Vérifier!
- (D)** Packungsinhalt: Überprüfen!
- (PT)** Contéudo embalagem: Verificar!
- (PL)** Zawartość opakowania: sprawdzić!
- (CZ)** Obsah balení: Zkontrolujte!
- (HU)** Csomag tartalma: Ellenőrizd!
- (RO)** Pachetul contine: Verificati!
- (HR)** Sadržaj paketa: Provjeri!
- (GR)** ΕΛΕΓΞΤΕ ΤΟ ΠΕΡΙΕΧΟΜΕΝΟ: του πακέτου!
- (TR)** Paket içeriğini: Control ediniz!
- (RU)** Содержание упаковки: Проверьте!
- (IT)** Contenuto della confezione: Controllare!
- (NL)** Pakket inhoud: Controleer!
- (SLO)** Vsebina paketa: Preverite!

Código Code	Modelo Model	Medidas Dimensions (mm)	Volúmen Capacity (L)	Color Color	kg
940-482	Paddock 450G	1750x820x440	450 L	gris brillo grey glossy	15,64
940-483	Paddock 450N	1750x820x440	450 L	negro brillo black glossy	15,64
940-487	Paddock 500N	2000x800x400	500 L	negro brillo black glossy	16,20
940-488	Paddock 450GT	1750x820x440	450 L	gris texturado grey textured	15,64
940-489	Paddock 500GT	2000x800x400	500 L	gris texturado grey textured	16,20
940-495	Paddock 450NT	1750x820x440	450 L	negro texturado black textured	15,64

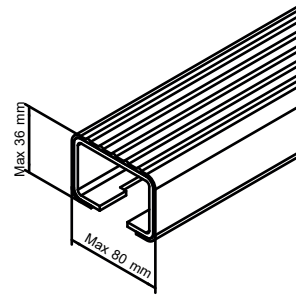
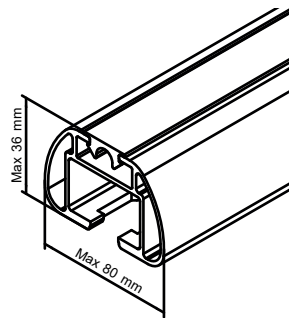
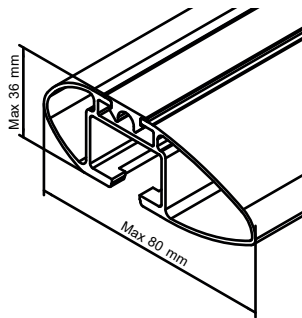
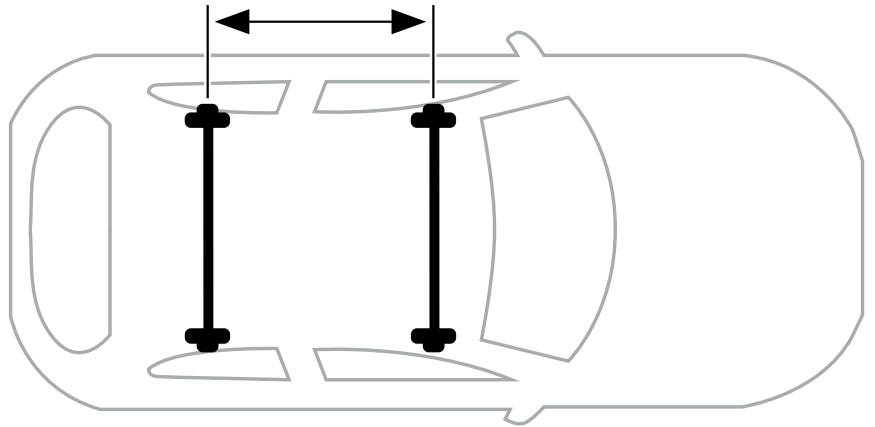
Código
Code
Code
Kode

940-48x
940-49x

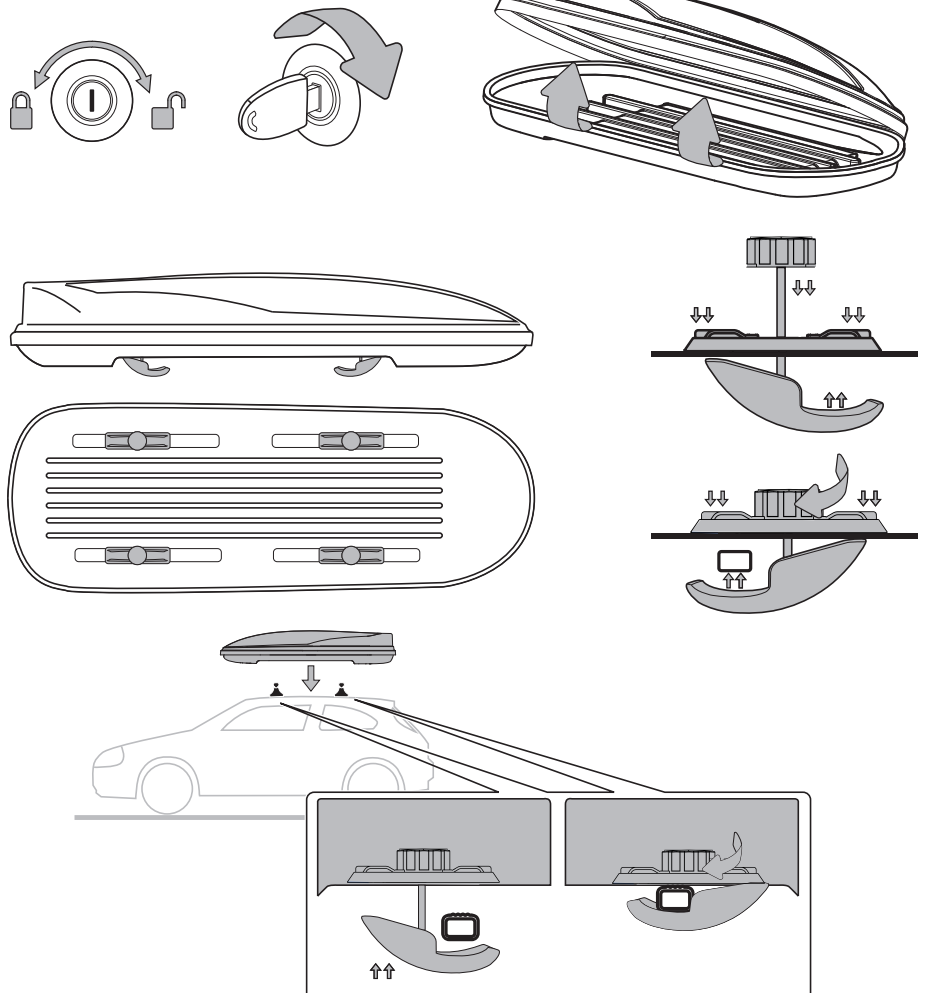
Lv 7 2021 - r3



PADDOCK 450 - 490 MIN | 1030 mm MAX
PADDOCK 500 - 510 MIN | 1030 mm MAX



1



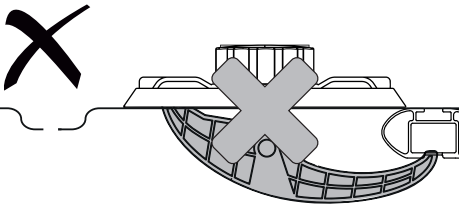
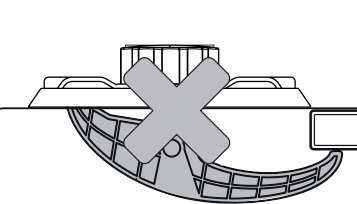
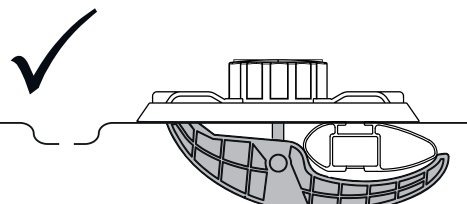
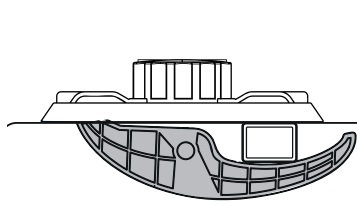
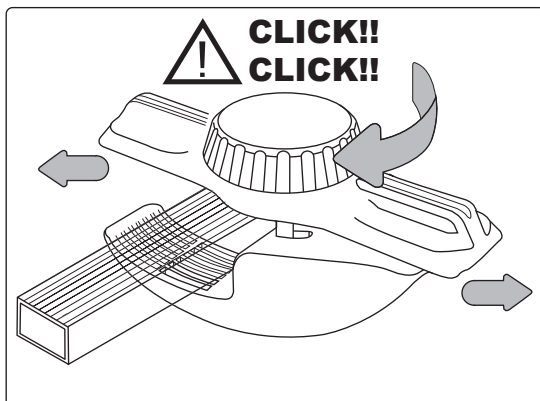
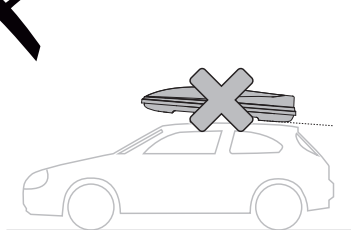
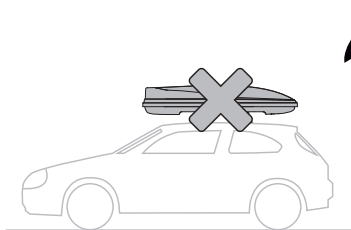
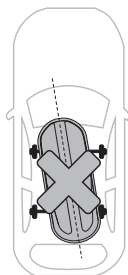
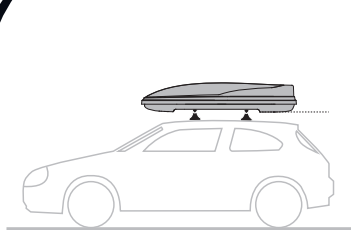
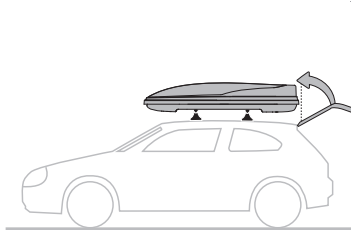
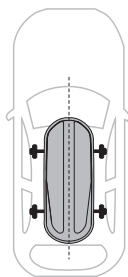
Código
Code
Code
Kode

940-48x

940-49x

Lv 7 2021 - r3

2



Código **940-48x**
Code **940-49x**
Code **940-49x**
Lv 7 2021 - r3

