

# 940-538

Lv11 2026-r1

Modelo-model:

## Cofre Cruz Apex R2 400 NT

Lote-Lot-Lot-Lot:

**01-25**

Peso-Weight-Poids-Gewicht:

**15,5 kg / 34,17 lbs**

ES	<b>Instrucción de montaje</b> Leer primero	Accesorios
EN	<b>Assembly instructions</b> Read first	Accessories
FR	<b>Instruction de montage</b> Lire en premier	Accessoires
DE	<b>Montageanleitung</b> Zuerst lesen	Zubehör
PT	<b>Instruções de montagem</b> Ler primeiro	Acessórios
IT	<b>Istruzioni di montaggio</b> Leggere per primo	Accessori
NL	<b>Montagehandleiding</b> Eerst lezen	Accessoires
PL	<b>Instrukcja montażu</b> Najpierw przeczytaj	Akcesoria
CS	<b>Návod k montáži</b> Čtěte pozorně	Příslušenství
HU	<b>összeszerelési utasítások</b> Először olvassd el	Tartozékok
HR	<b>Upute za sastavljanje</b> Prvo pročitati	Dodaci
RO	<b>Instructiuni de montaj</b> Intai cititi	Accesorii
RU	<b>Инструкции по монтажу</b> Сначала прочитайте	Аксессуары
GR	<b>Διαβάστε προσεκτικά τις</b> Οδηγίες Συναρμολόγησης	Αξεσουάρ
TR	<b>Montaj talimatları</b> Talimatlarını okuyunuz	Aksesuarlar
SL	<b>Navodila za sestavljanje</b> Preberite	Dodatki
BG	<b>УПЪТВАНЕ ЗА МОНТАЖ</b> Прочетете първо	Акcesoари
NB	<b>Monteringsanvisning</b> Les først	Tilbehør
AR	<b>ببيكرتلا تامي لعت</b> الوا أرقا	تاقحلم



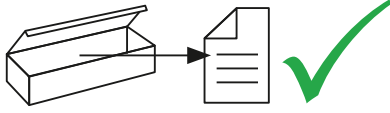
**Max: 75 kg**



CRUZBER SAU  
ES-A14018311  
P.I. Las Salinas II  
14960 - Rute - Spain  
cruz-products.com



1.



ES Contenido embalaje: Verificar

EN Package content: Check

FR Contenu d'emballage: Vérifier

DE Packungsinhalt: Überprüfen

PT Contéudo embalagem: Verificar

IT Contenuto della confezione:  
Controllare

NL Pakket inhoud: Controleer

PL Zawartość opakowania:  
sprawdź

CS Obsah balení: Zkontrolujte

HU Csomag tartalma: Ellenőrizd

HR Sadržaj paketa: Provjeri

RO Pachetul contine: Verificati

RU Содержание упаковки:  
Проверьте

GR Ελέγξτε το περιεχόμενο: του  
πακέτου

TR Paket içeriğini: Kontrol ediniz

SL Vsebina paketa: Preverite

BG Съдържание на опаковката:  
Потвърдете

NB Innhold i pakken: Sjekk

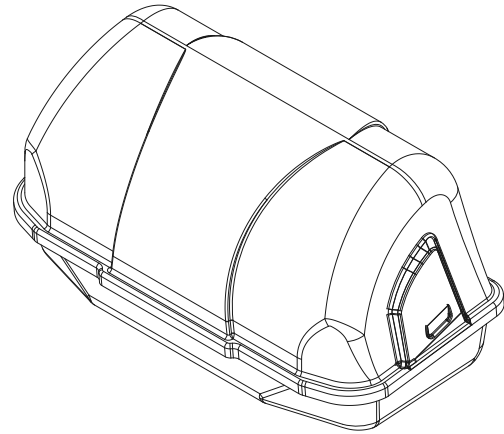
AR قوبعلا ىوتحم : دكؤي

x 1

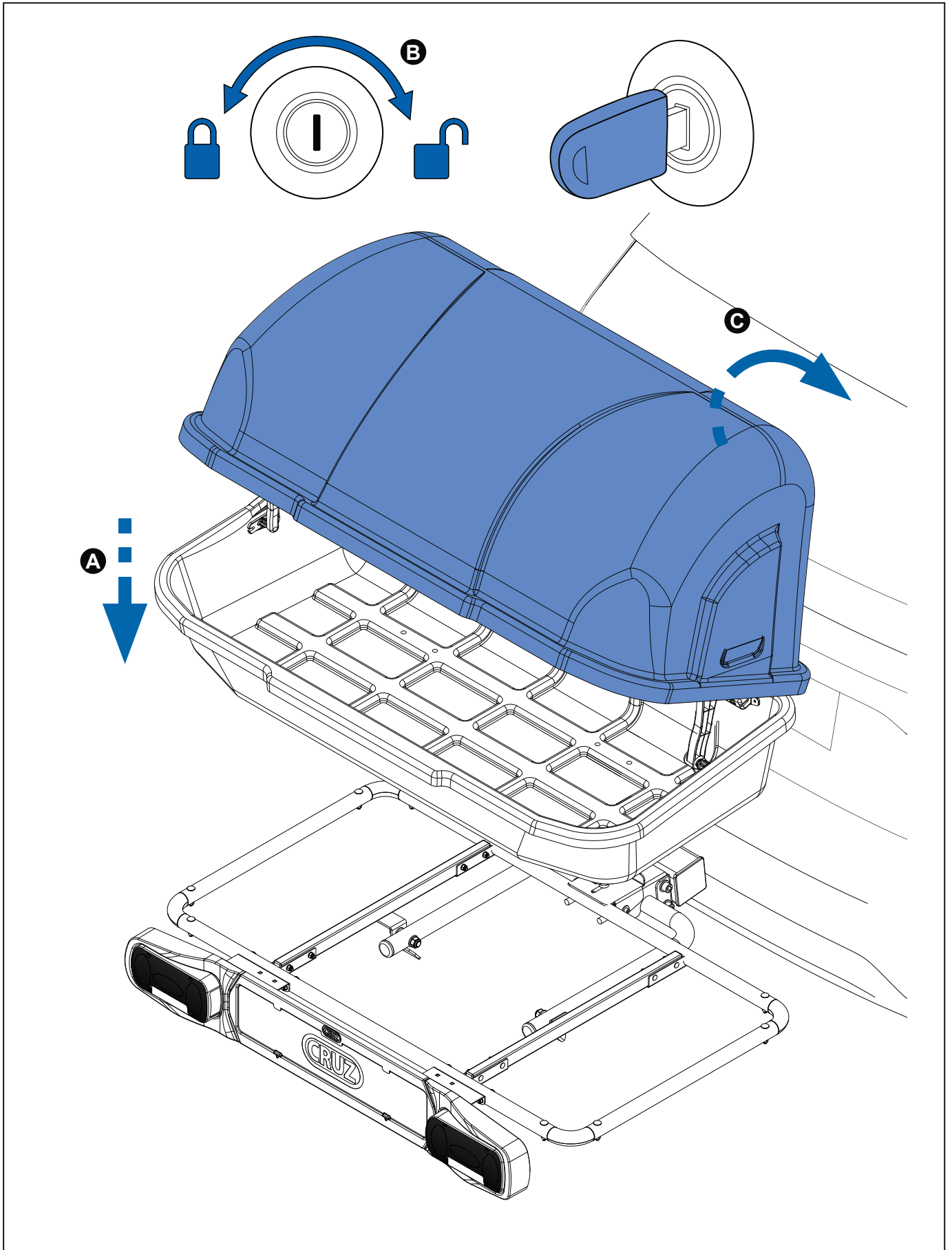
x 1



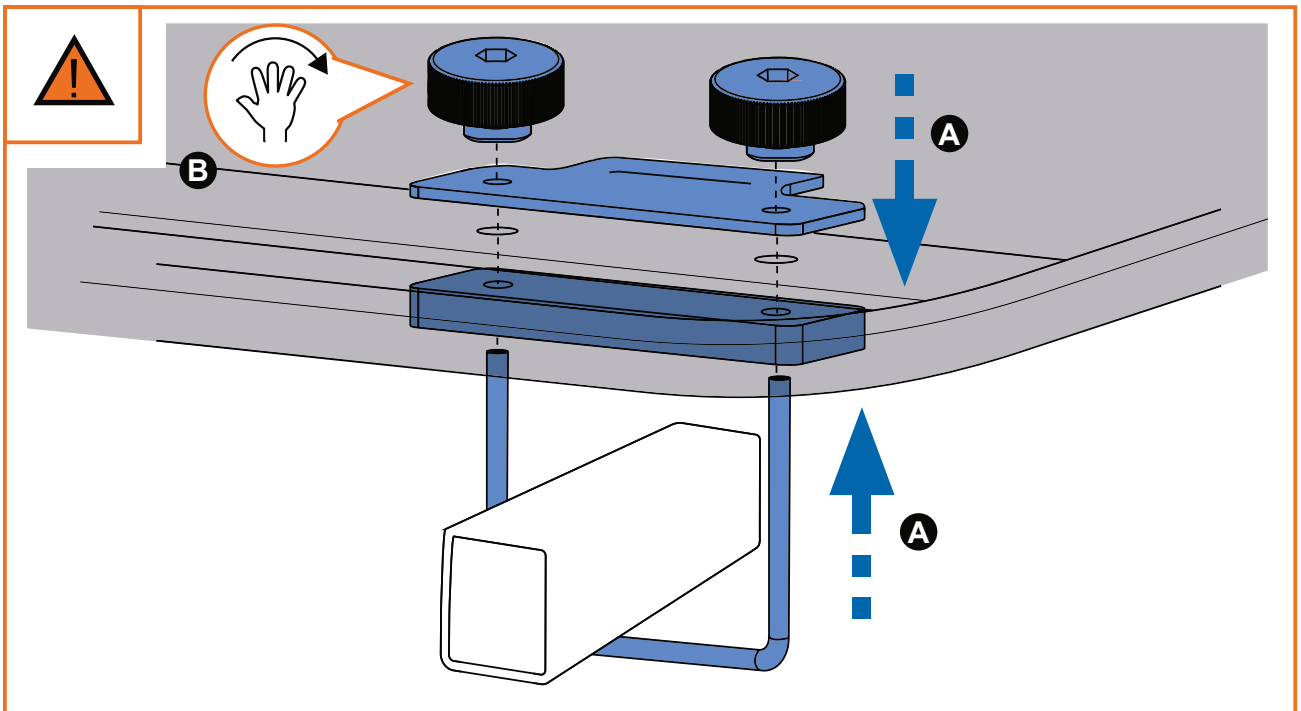
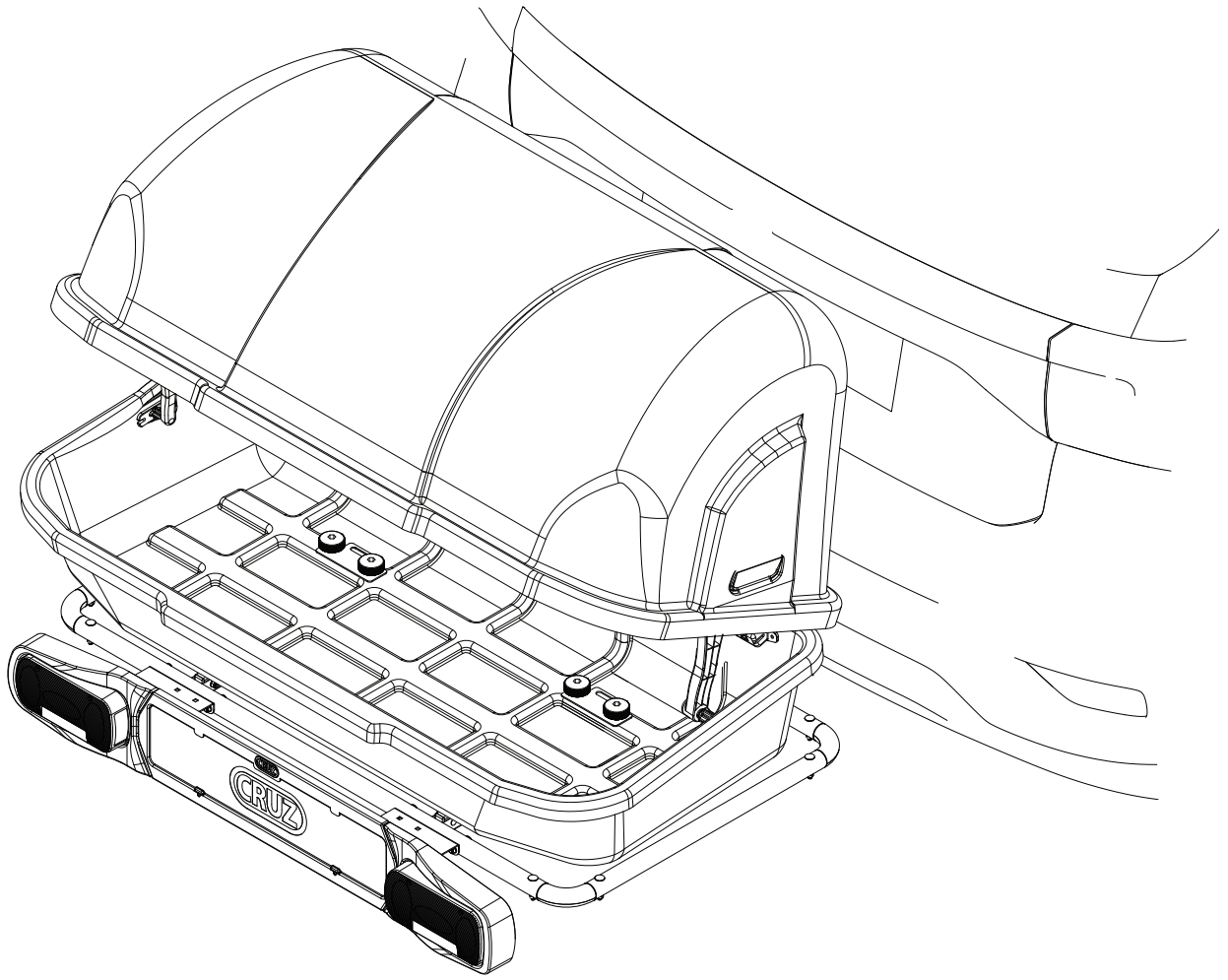
x 1



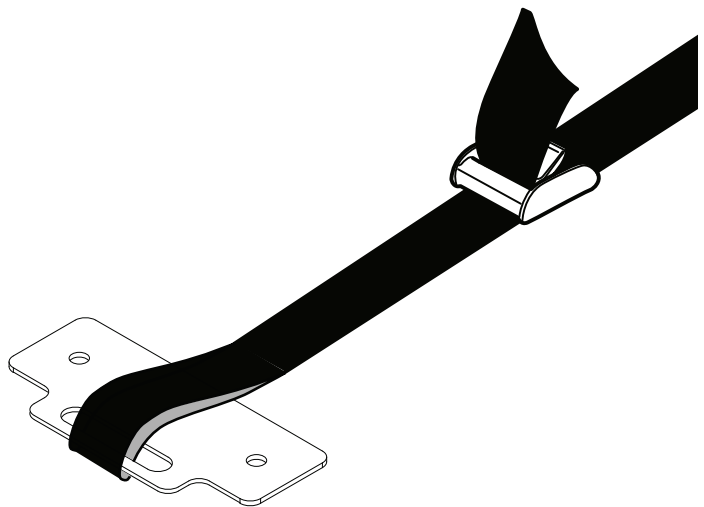
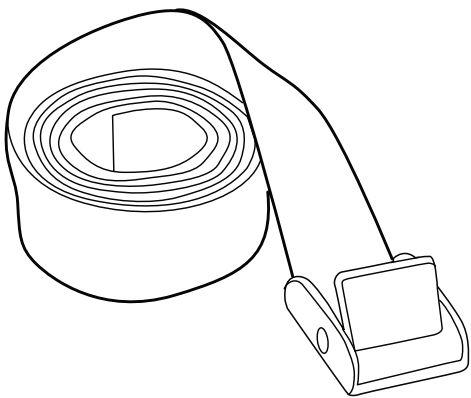
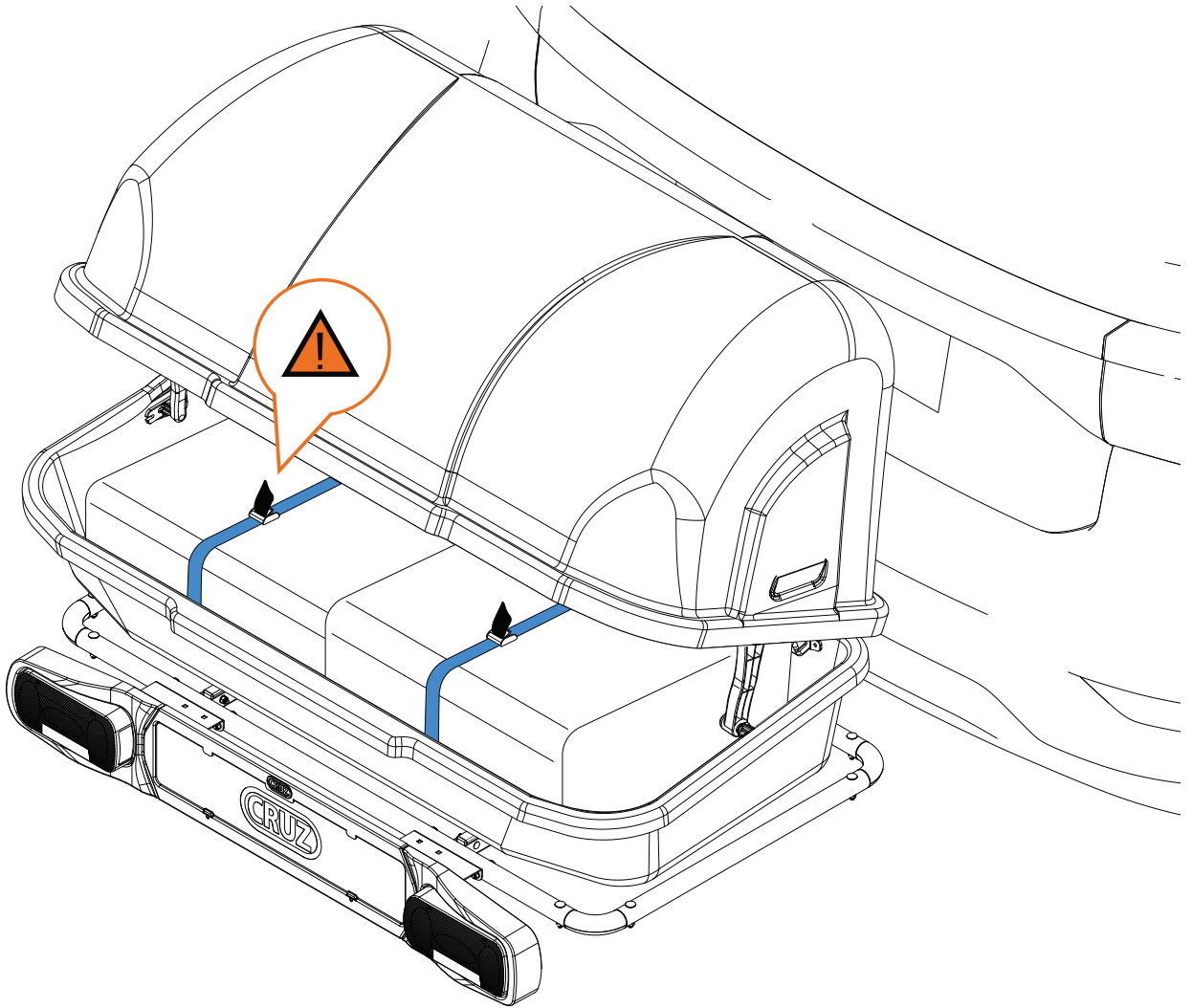
2.



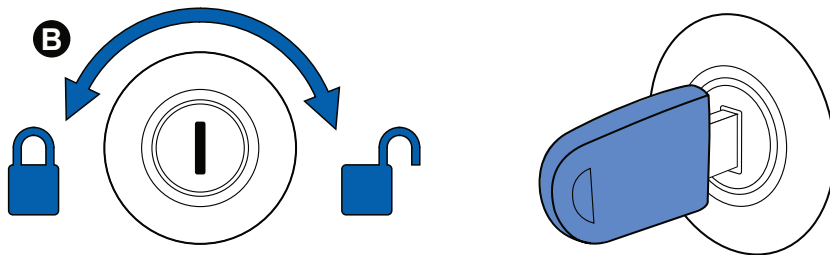
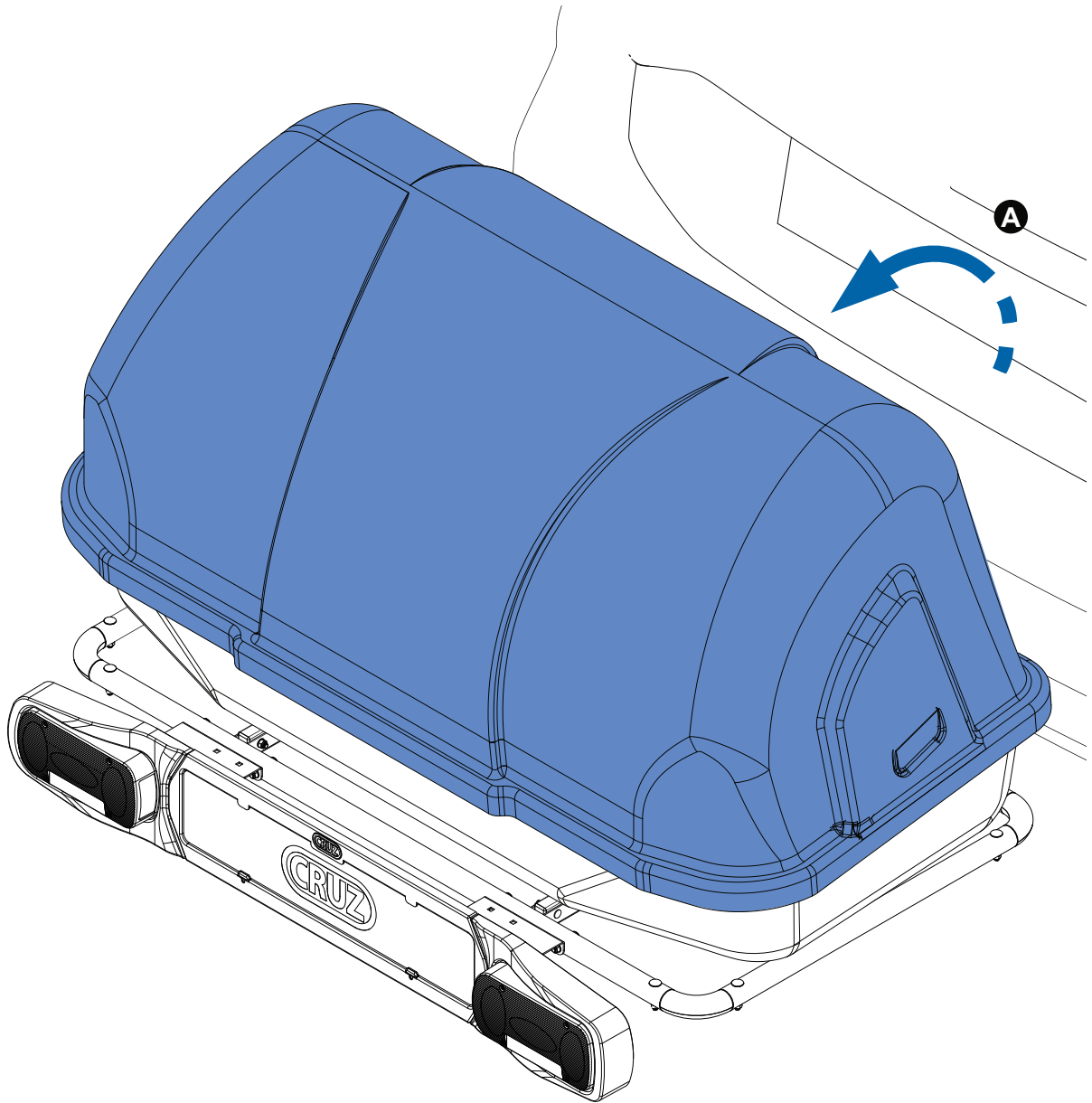
3. 



4. 



5. 



6. 

