

ES	<b>Instrucción de montaje</b> Leer primero	Accesorios
EN	<b>Assembly instructions</b> Read first	Accessories
FR	<b>Instruction de montage</b> Lire en premier	Accessoires
DE	<b>Montageanleitung</b> Zuerst lesen	Zubehör
PT	<b>Instruções de montagem</b> Ler primeiro	Acessórios
IT	<b>Istruzioni di montaggio</b> Leggere per primo	Accessori
NL	<b>Montagehandleiding</b> Eerst lezen	Accessoires
PL	<b>Instrukcja montażu</b> Najpierw przeczytaj	Akcesoria
CS	<b>Návod k montáži</b> Čtěte pozorně	Příslušenství
HU	<b>összeszerelési utasítások</b> Először olvassd el	Tartozékok
HR	<b>Upute za sastavljanje</b> Prvo procitati	Dodaci
RO	<b>Instructiuni de montaj</b> Intai cititi	Accesorii
RU	<b>Инструкции по монтажу</b> Сначала прочитайте	Аксессуары
GR	<b>Διαβάστε προσεκτικά τις</b> Οδηγίες Συναρμολόγησης	Αξεσουάρ
TR	<b>Montaj talimatları</b> Talimatlarını okuyunuz	Aksesuarlar
SL	<b>Navodila za sestavljanje</b> Preberite	Dodatki
BG	<b>Упътване за монтаж</b> Прочетете първо	Акcesoари
NB	<b>Monteringsanvisning</b> Les først	Tilbehør
AR	<b>بيكترتلا تام لي لعن</b> الوا أرقا	تاقحلم

# 940-543

Lv11 2026-r1

Modelo-model:

## CRUZ Tailo R2 EU towbar

Lote-Lot-Lot-Lot:

**01-25**

Peso-Weight-Poids-Gewicht:

**13,96 kg / 30,77 lbs**



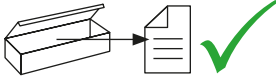
**Max: 60 kg / 132 lbs**



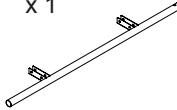
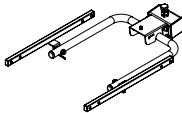
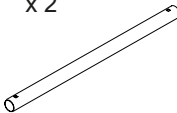
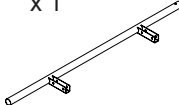
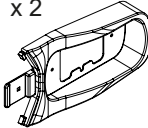
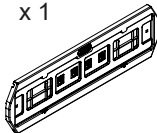

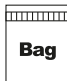


CRUZBER SAU  
ES-A14018311  
P.I. Las Salinas II  
14960 - Rute - Spain  
cruz-products.com

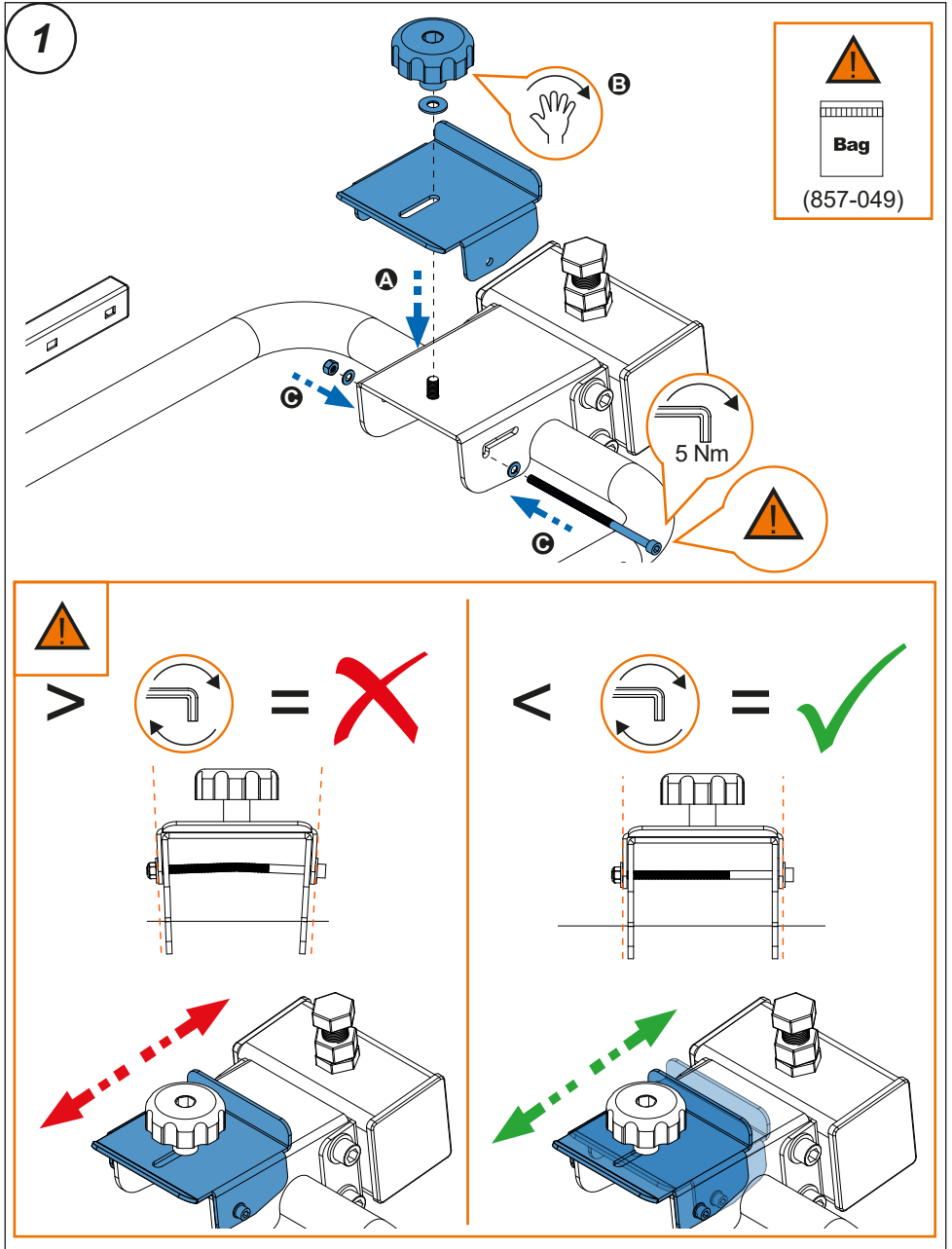


1.



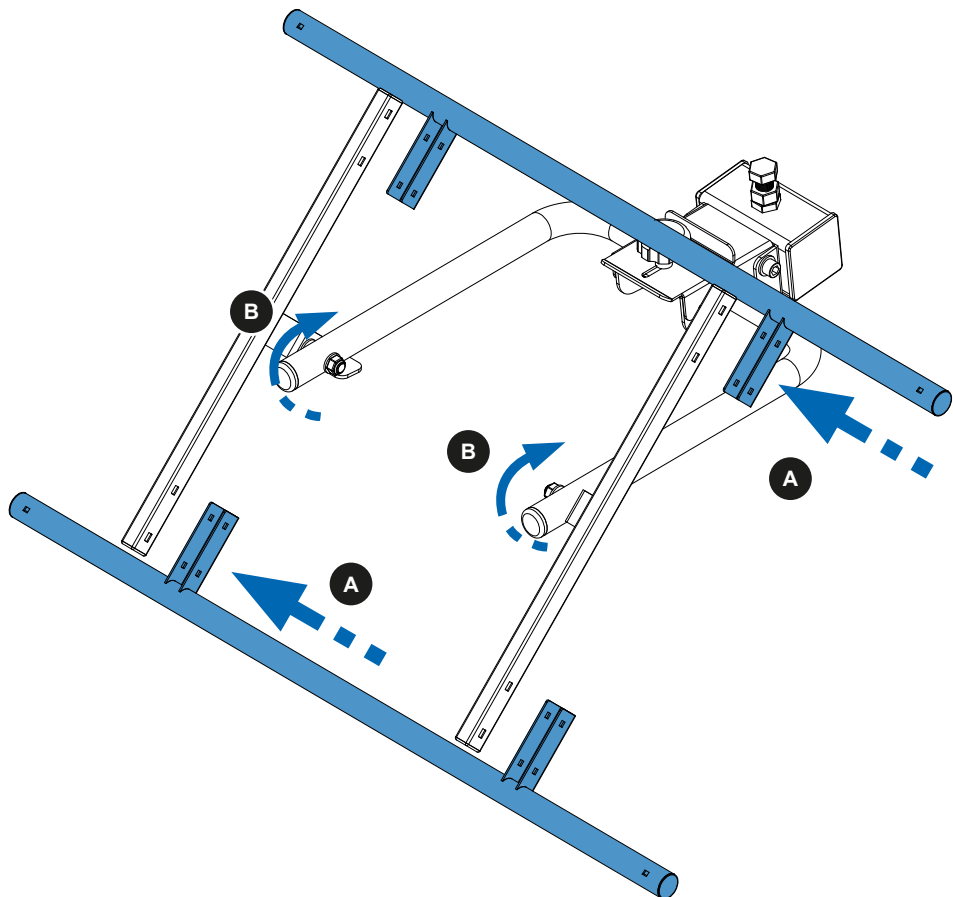
ES	Contenido embalaje: Verificar	x 1	x 1
EN	Package content: Check		
FR	Contenu d'emballage: Vérifier		
DE	Packungsinhalt: Überprüfen		
PT	Contéudo embalagem: Verificar	x 1	x 1
IT	Contenuto della confezione: Controllare		
NL	Pakket inhoud: Controleer	(712-331)	(837-049)
PL	Zawartość opakowania: sprawdź		
CS	Obsah balení: Zkontrolujte	x 2	x 1
HU	Csomag tartalma: Ellenőrizd		
HR	Sadržaj paketa: Provjeri	(712-325)	(712-304)
RO	Pachetul contine: Verificati		
RU	Содержание упаковки: Проверьте	x 2	x 1
GR	Ελέγξτε το περιεχόμενο: του πακέτου		
TR	Paket içeriğini: Control ediniz	(012-344)	(813-015)
SL	Vsebina paketa: Preverite		
BG	Съдържание на опаковката: Потвърдете	x 1	x 3
NB	Innhold i pakken: Sjekk		
AR	توبعلا ىوتحم : دكوي	(050-214)	1x (857-032) 1x (857-033) 1x (857-049)

2. 

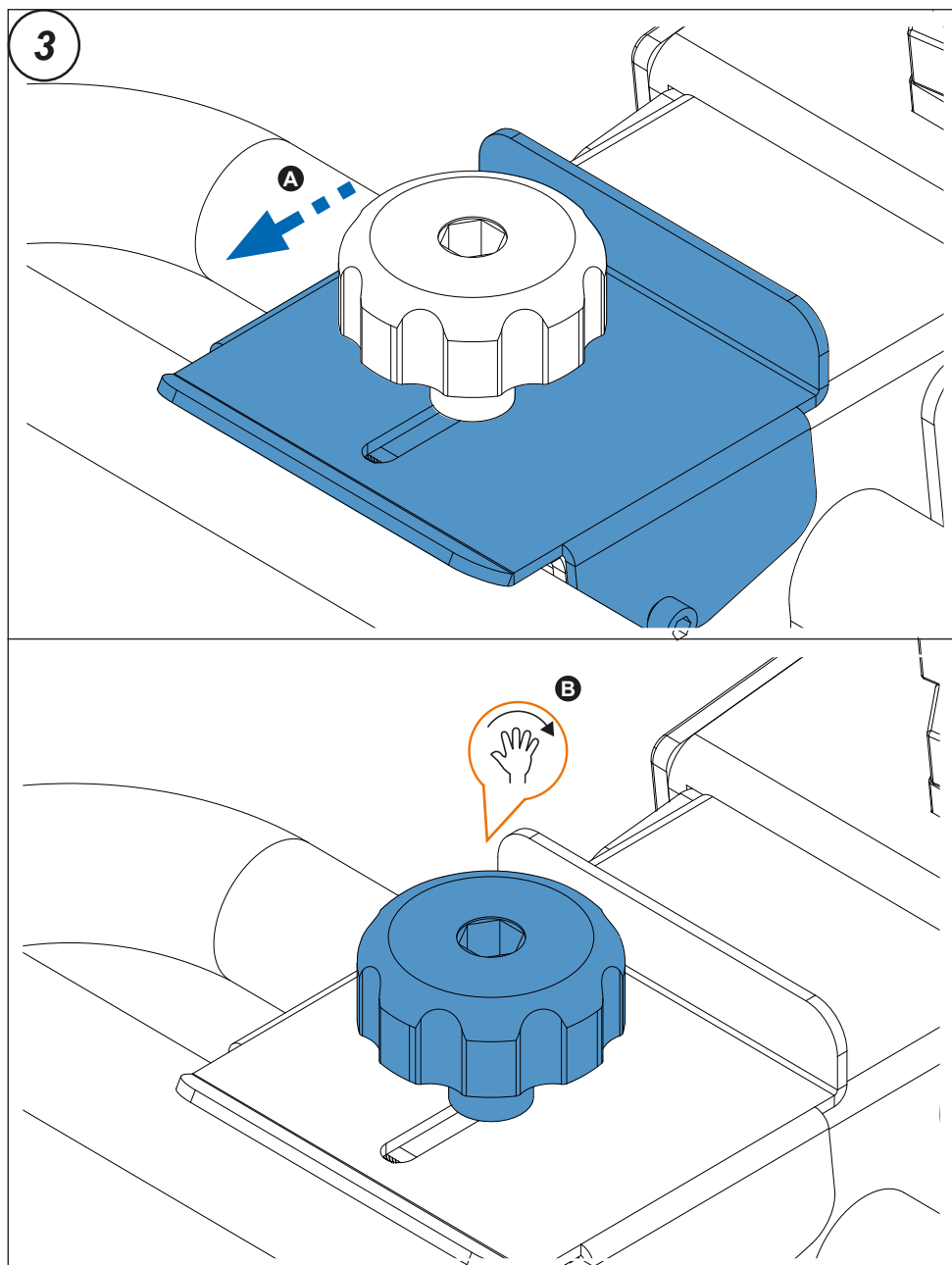


3. 

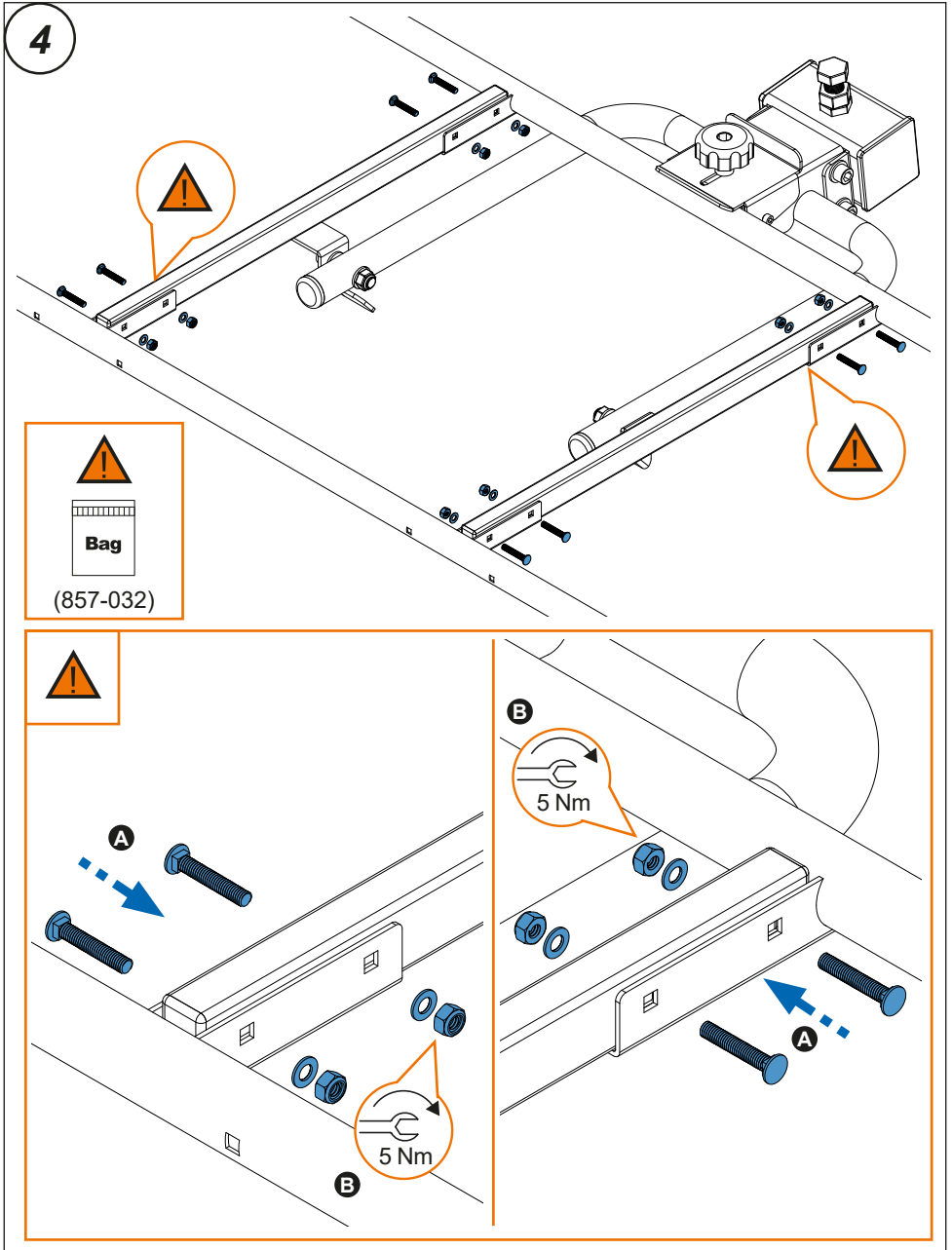
2



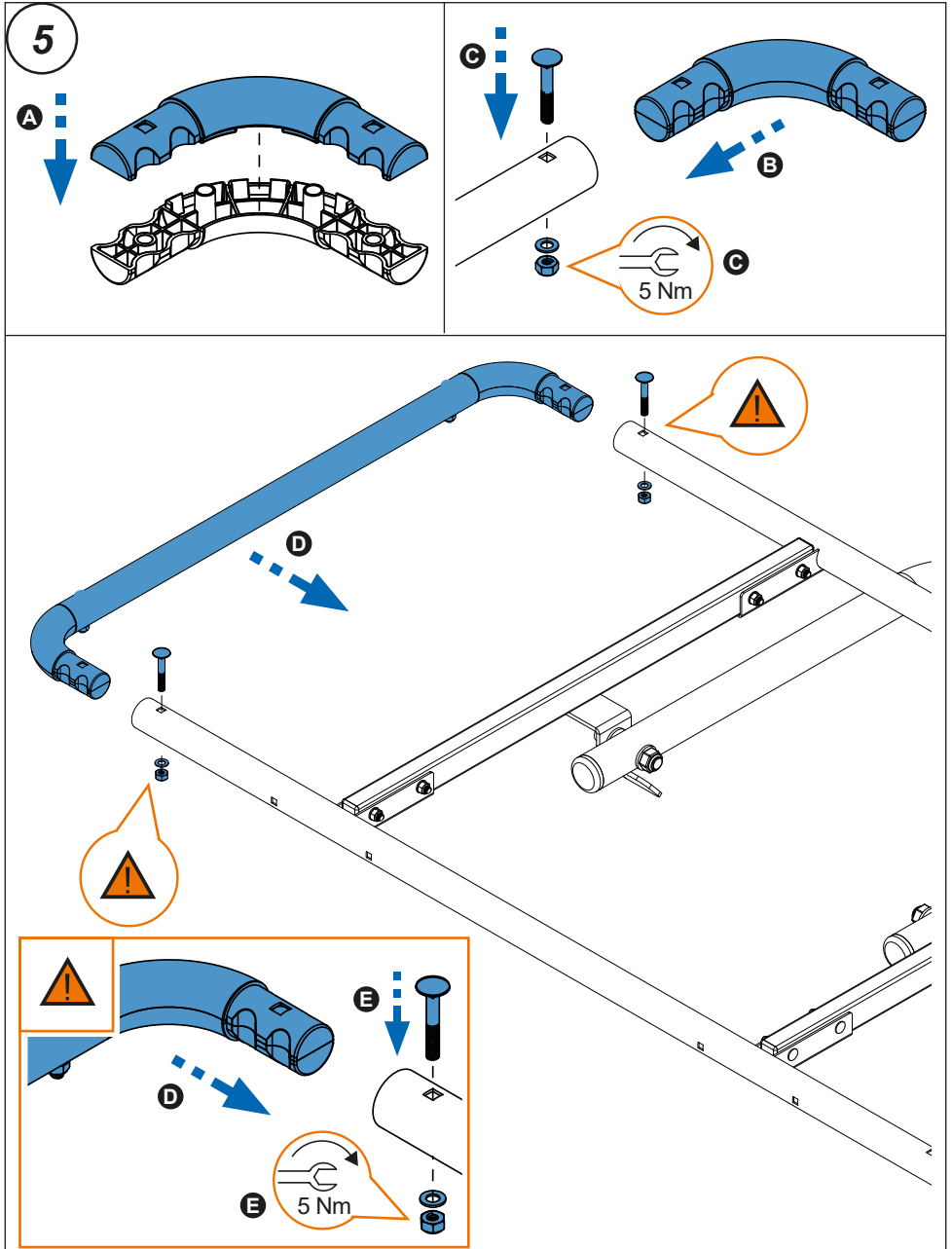
4. 



5. 

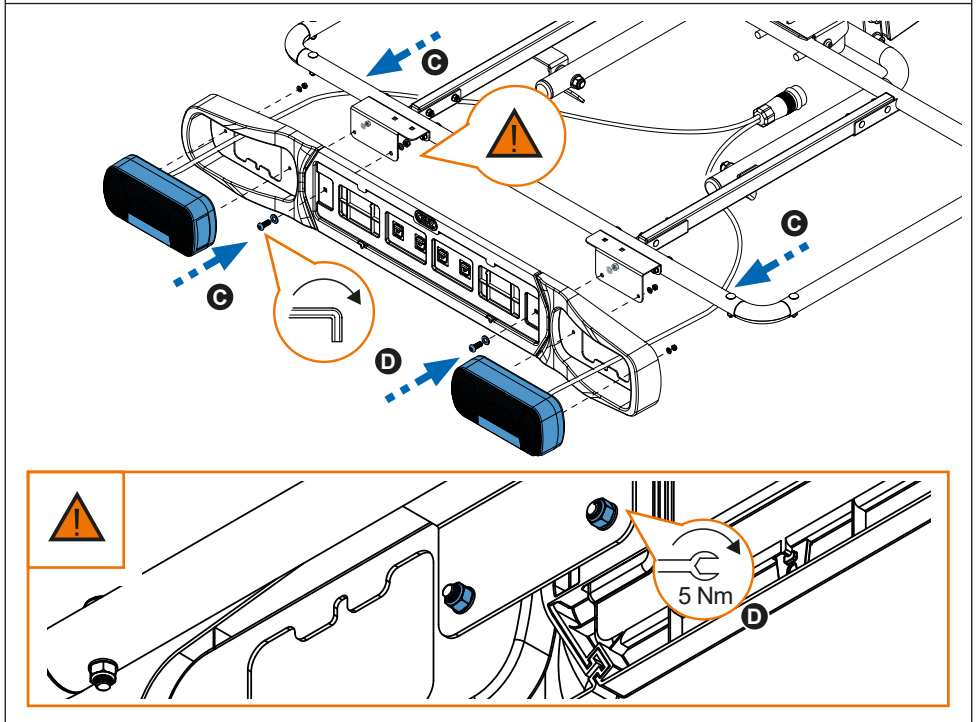
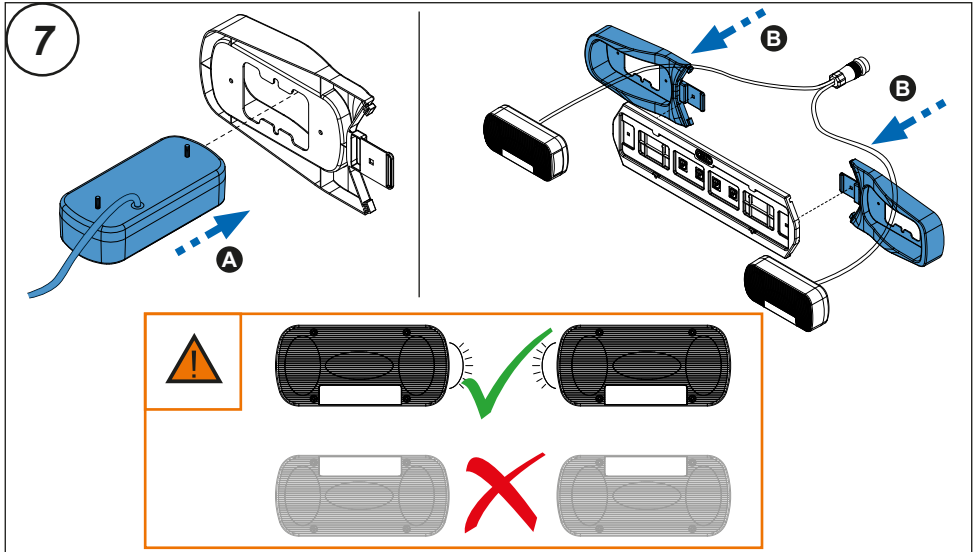


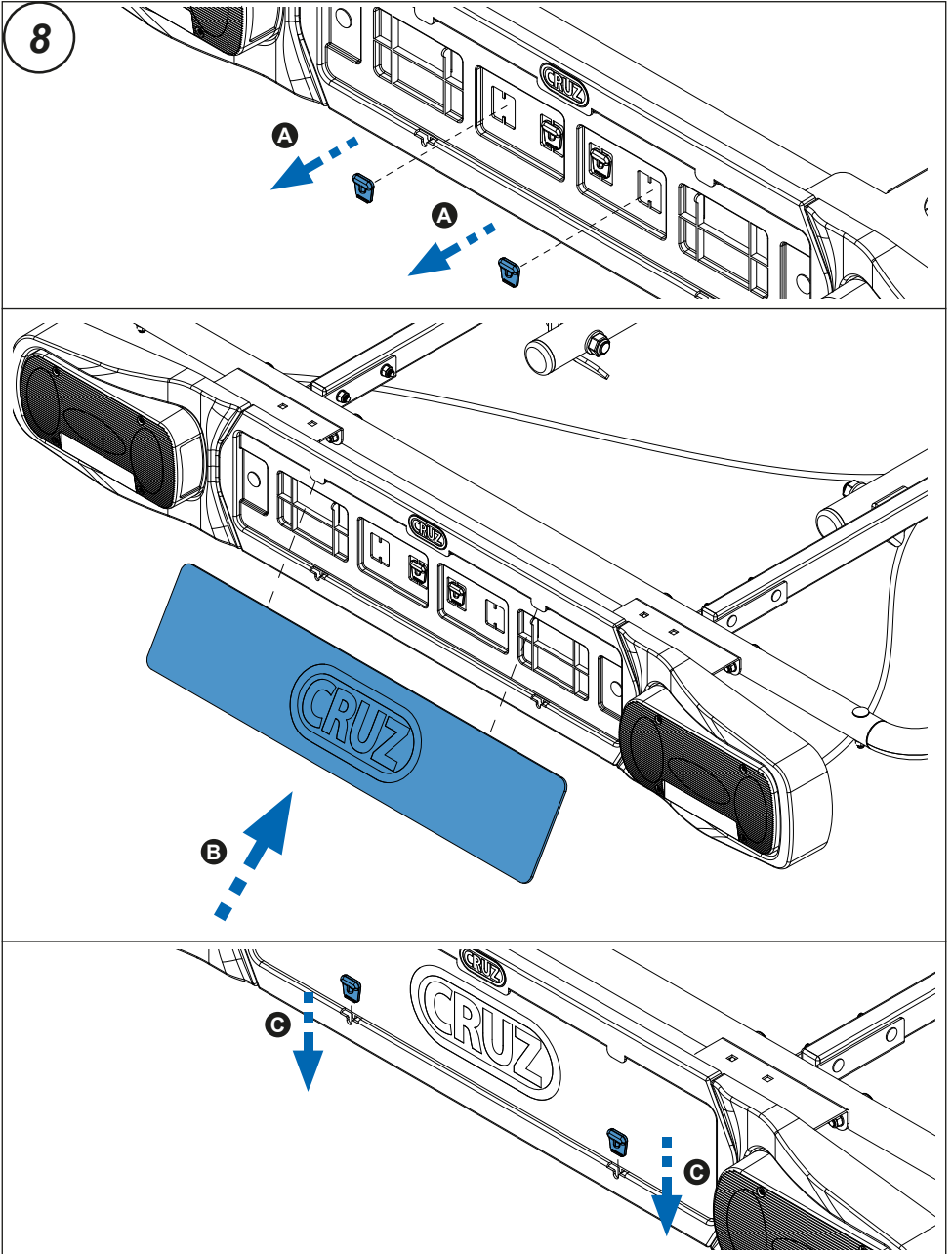
6. 



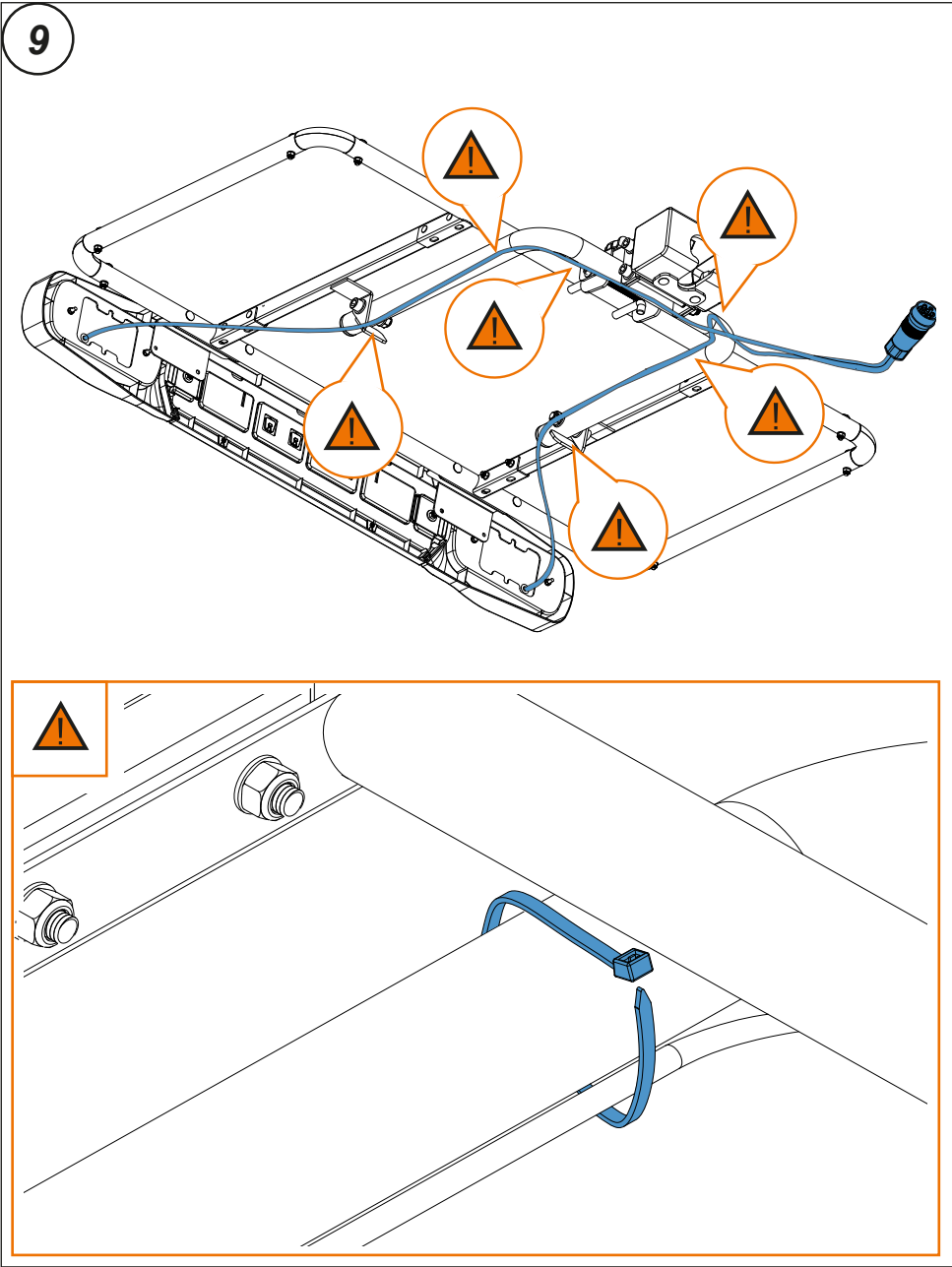


8. 

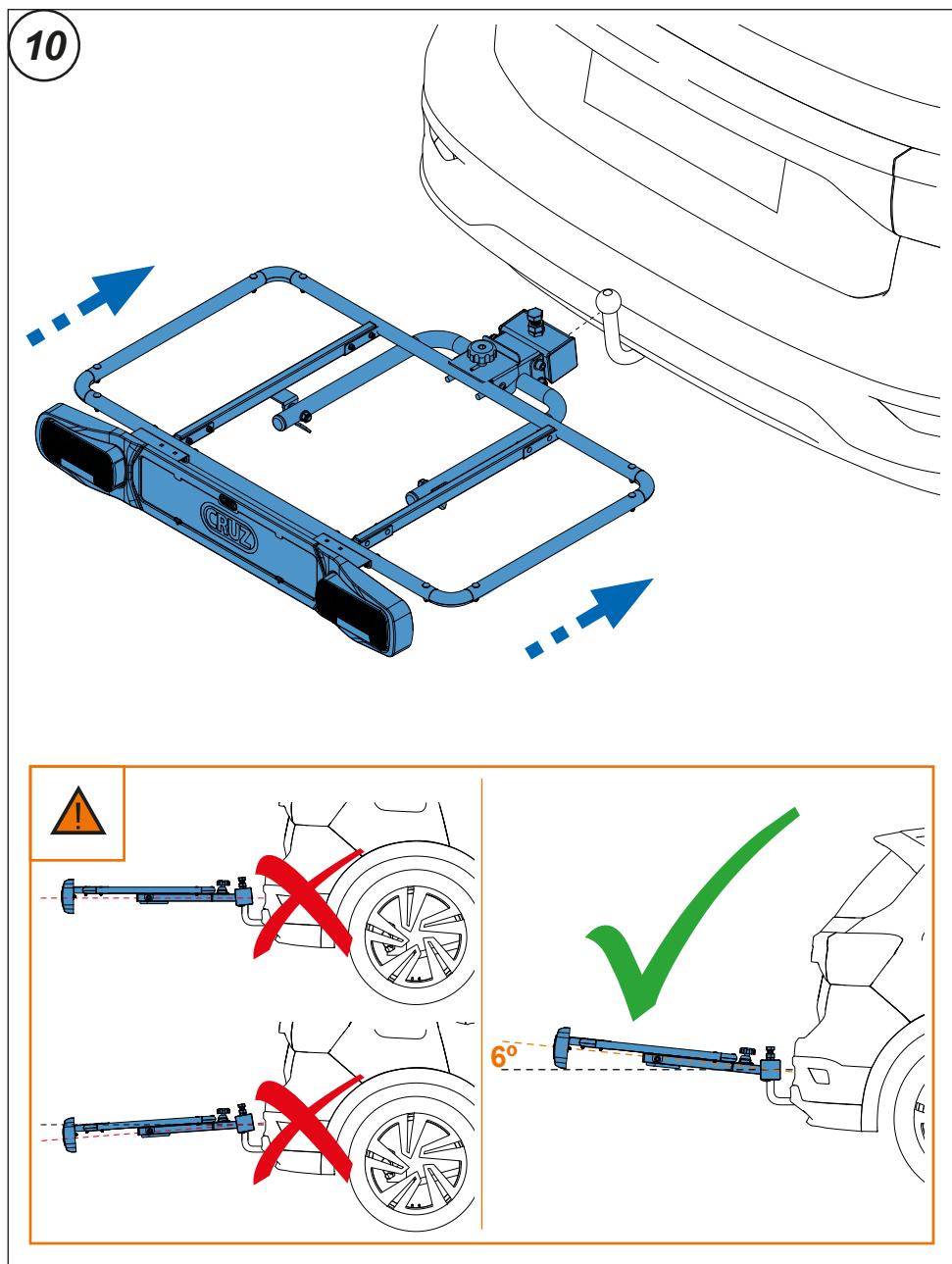




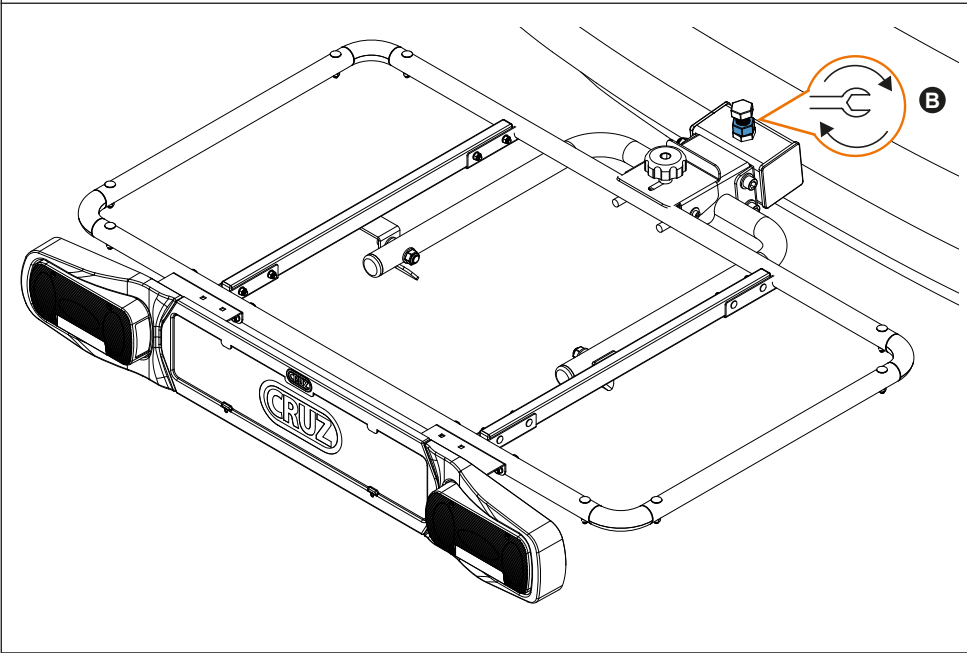
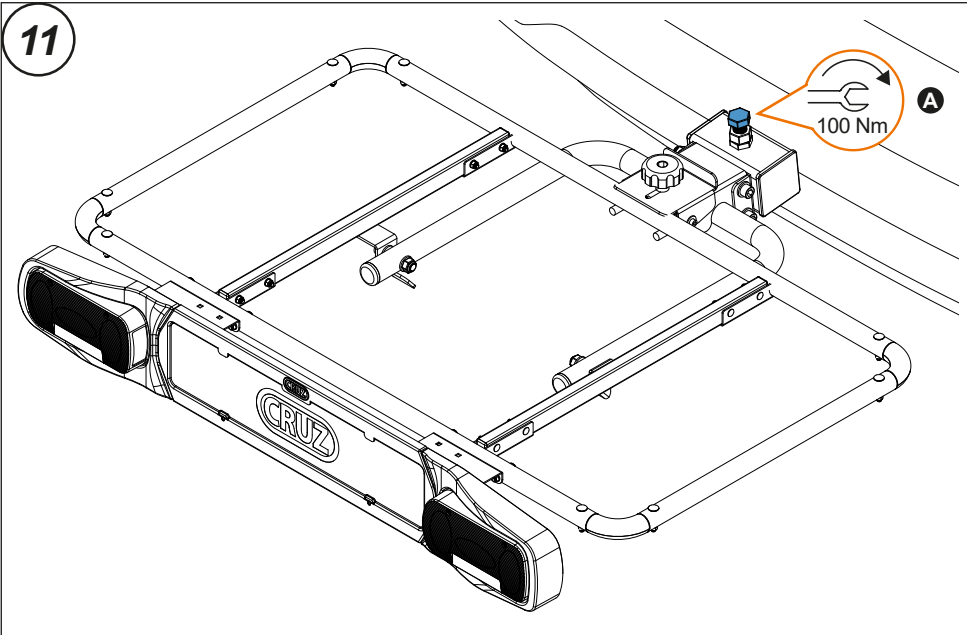
10. 



11. 



12. 



11.



max. 10 km/h

