



ES	<b>Instrucción de montaje</b> ¡Leer primero!	Accesorio
EN	<b>Assembly instructions</b> Read first!	Accessory
FR	<b>Instruction de montage</b> Lire en premier!	Accessoire
DE	<b>Montageanleitung</b> Zuerst lesen!	Zubehör
PT	<b>Instruções de montagem</b> Ler primeiro!	Accesório
IT	<b>Istruzioni di montaggio</b> Leggere per primo!	Accessori
NL	<b>Montagehandleiding</b> Eerst lezen!	Accessoires
PL	<b>Instrukcja montażu</b> Najpierw przeczytaj!	Wyposażenie
CZ	<b>Montážní návod</b> Čtěte pozorně!	Příslušenství
HU	<b>Szerelési Utasítás</b> Először olvasd el!	Kiegészítő
HR	<b>Detaljne upute</b> Prvo procitati!	Accesoriu
RO	<b>Instructiuni de montaj</b> Intai cititi!	Dodaci
RU	<b>Инструкции по монтажу</b> Сначала прочитайте!	Аксессуары
GR	<b>Διαβάστε προσεκτικά τις</b> Οδηγίες Συναρμολόγησης!	Αξεσουάρ
TR	<b>Öncelikle montaj:</b> Talimatlarını okuyunuz!	Aksesuar
SI	<b>Navodila za sestavljanje</b> Preberite!	Dodatna oprema

# 940-544

Lv7 2023-r2

Modelo-model:

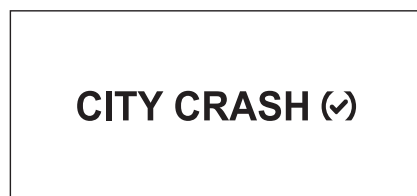
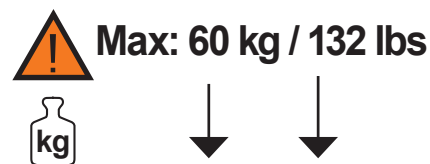
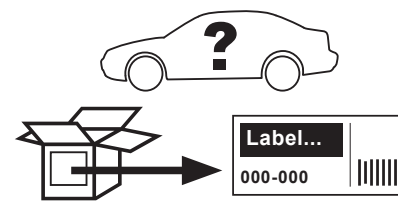
## CRUZ Tailo

Lote-Lot-Lot-Lot:

**01-23**

Peso-Weight-Poids-Gewicht:

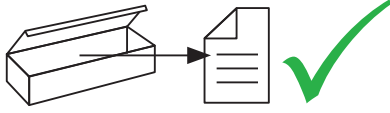
**15,95 kg / 35,16 lbs**



CRUZBER SAU  
ES-A14018311  
P.I. Las Salinas II  
14960 - Rute - Spain  
cruz-products.com



1.

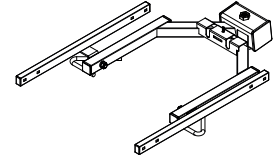


ES Contenido embalaje: ¡Verificar!

x 1

x 1

EN Package content: Check!



(837-013)

FR Contenu d'emballage: Vérifier!

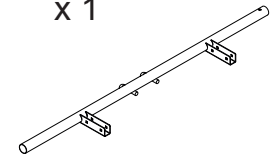
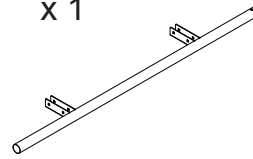
DE Packungsinhalt: Überprüfen!

PT Contéudo embalagem:  
Verificar!

x 1

x 1

IT Contenuto della confezione:  
Controllare!



NL Pakket inhoud: Controleer!

(712-331)

(712-332)

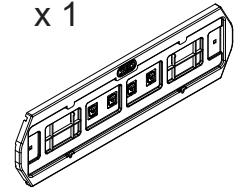
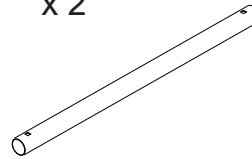
PL Zawartość opakowania:  
sprawdź!

CZ Obsah balení: Zkontrolujte!

x 2

x 1

HU Csomag tartalma: Ellenőrizd!



HR Sadržaj paketa: Provjeri!

(712-325)

(813-015)

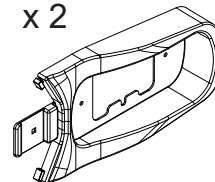
RO Pachetul contine: Verificati!

RU Содержание упаковки:  
Проверьте!

x 2

x 3

GR Ελέγξτε το περιεχόμενο: του  
πακέτου!



TR Paket içeriğini: Kontrol ediniz!

SI Vsebina paketa: Preverite!

(012-344)

1x (857-031)

1x (857-032)

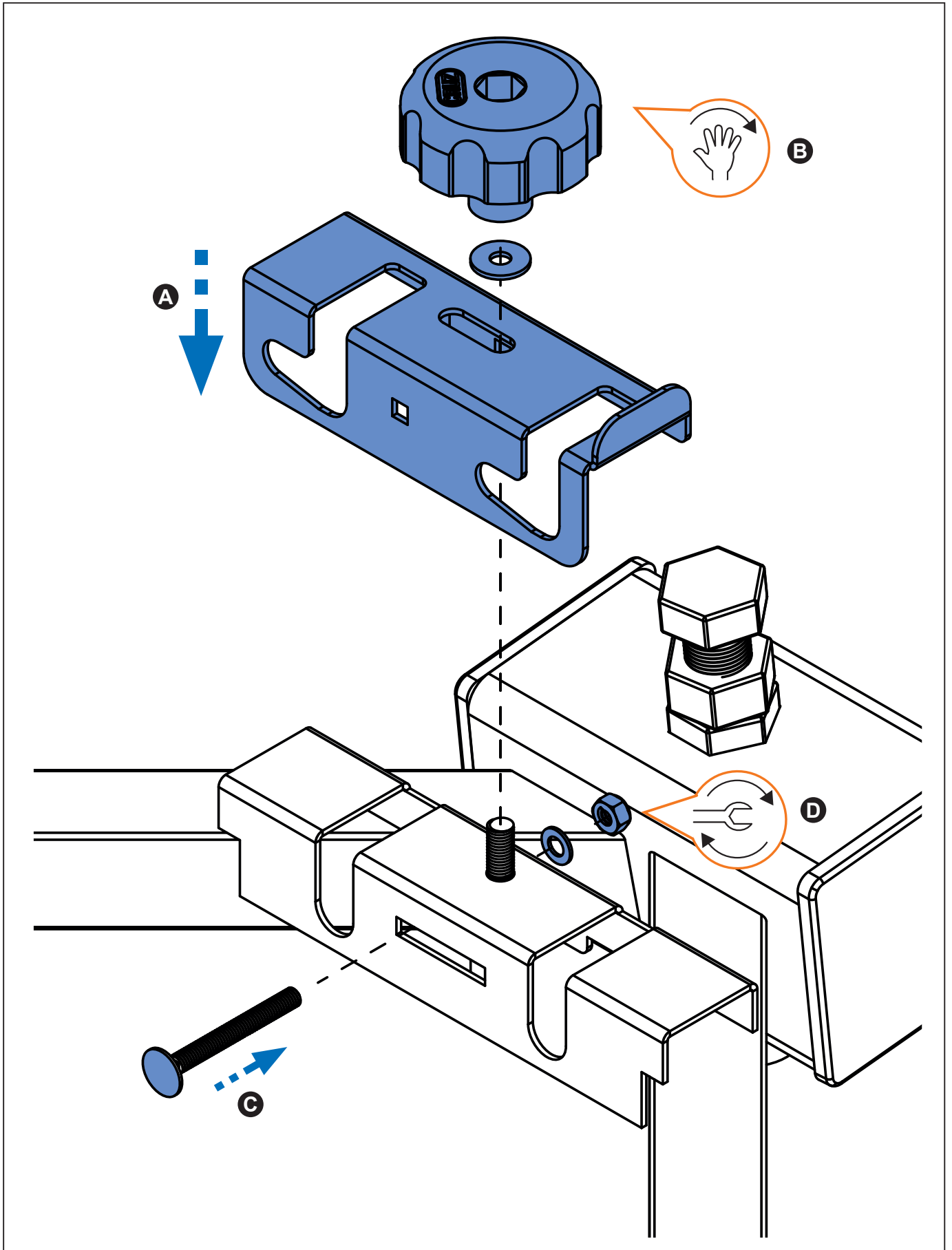
1x (857-033)

x 1

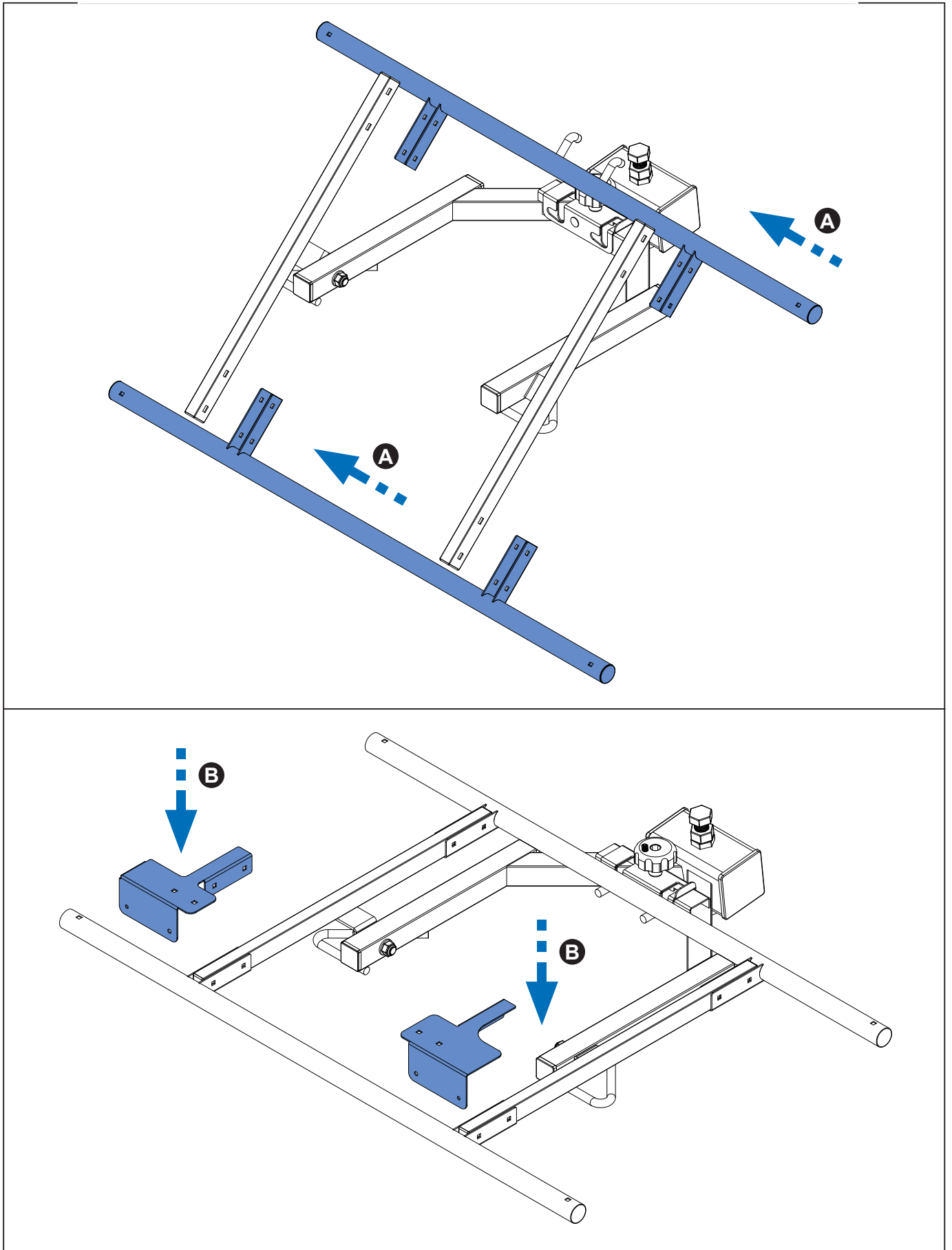


(837-014)

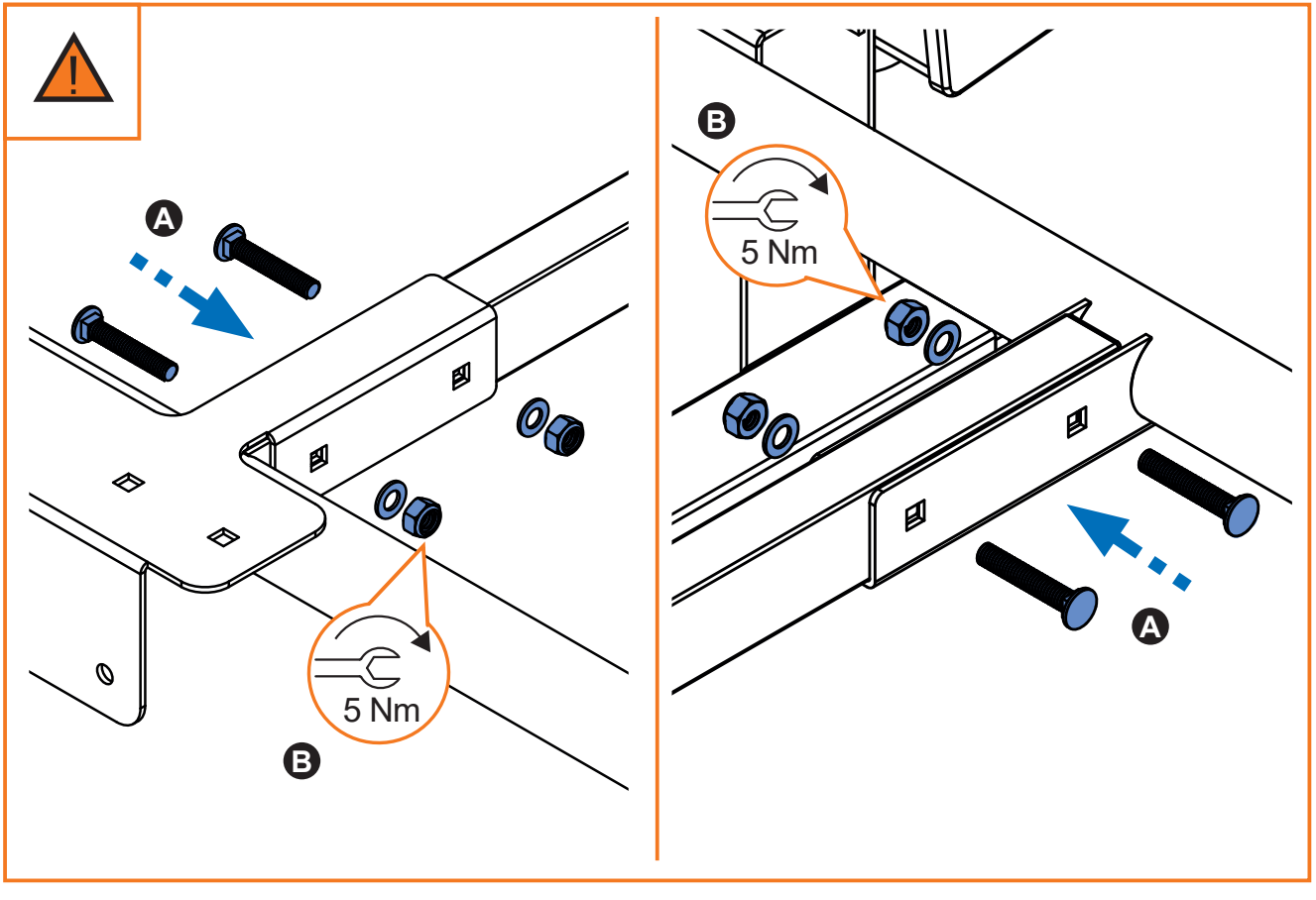
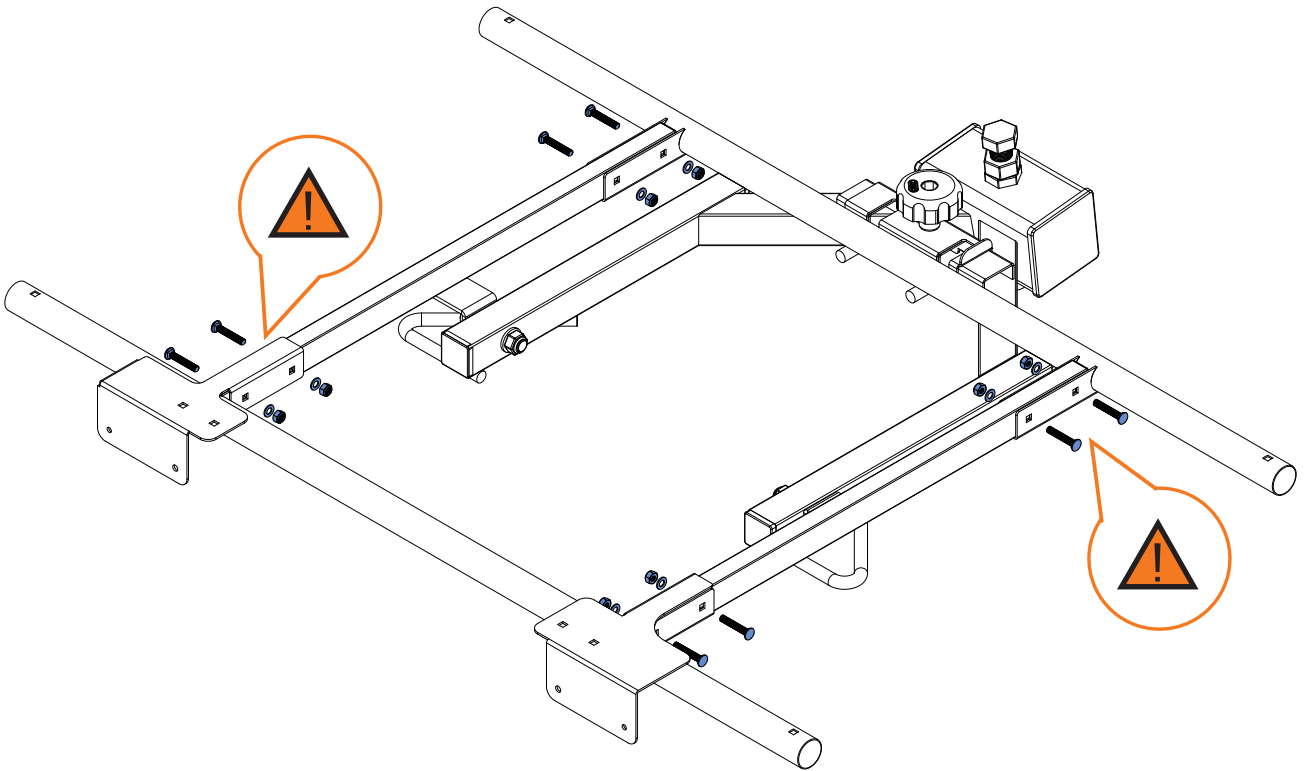
2. 



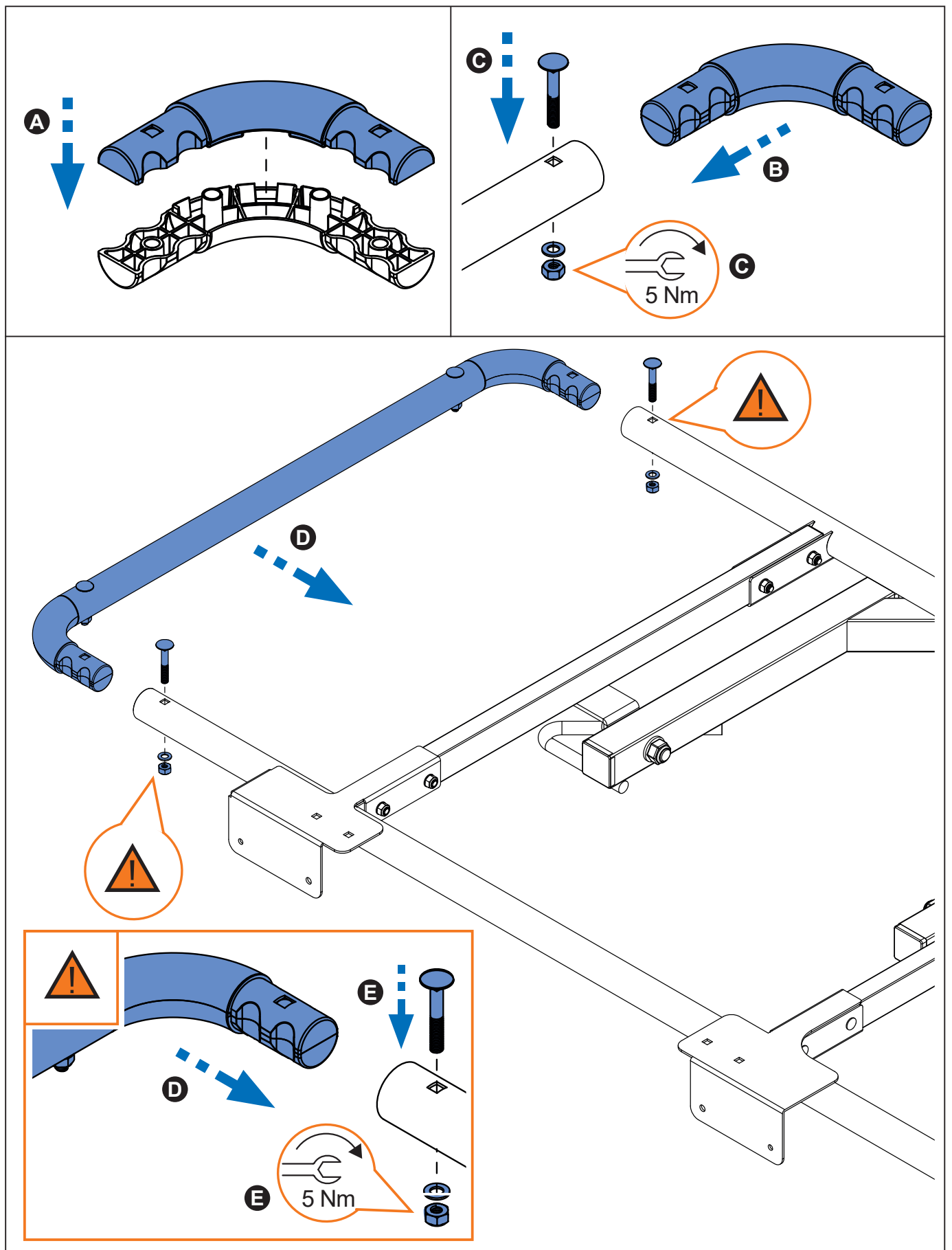
3.



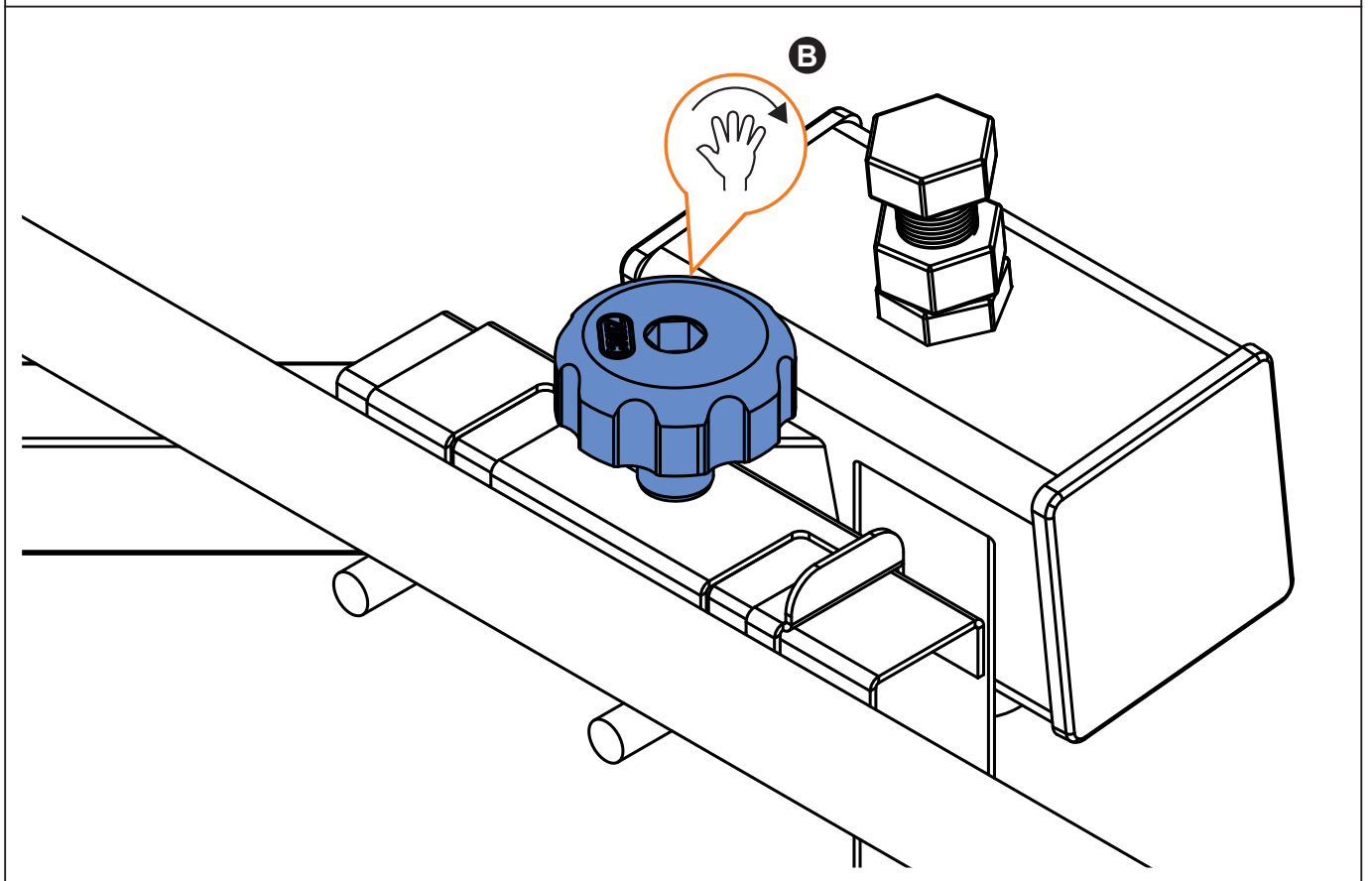
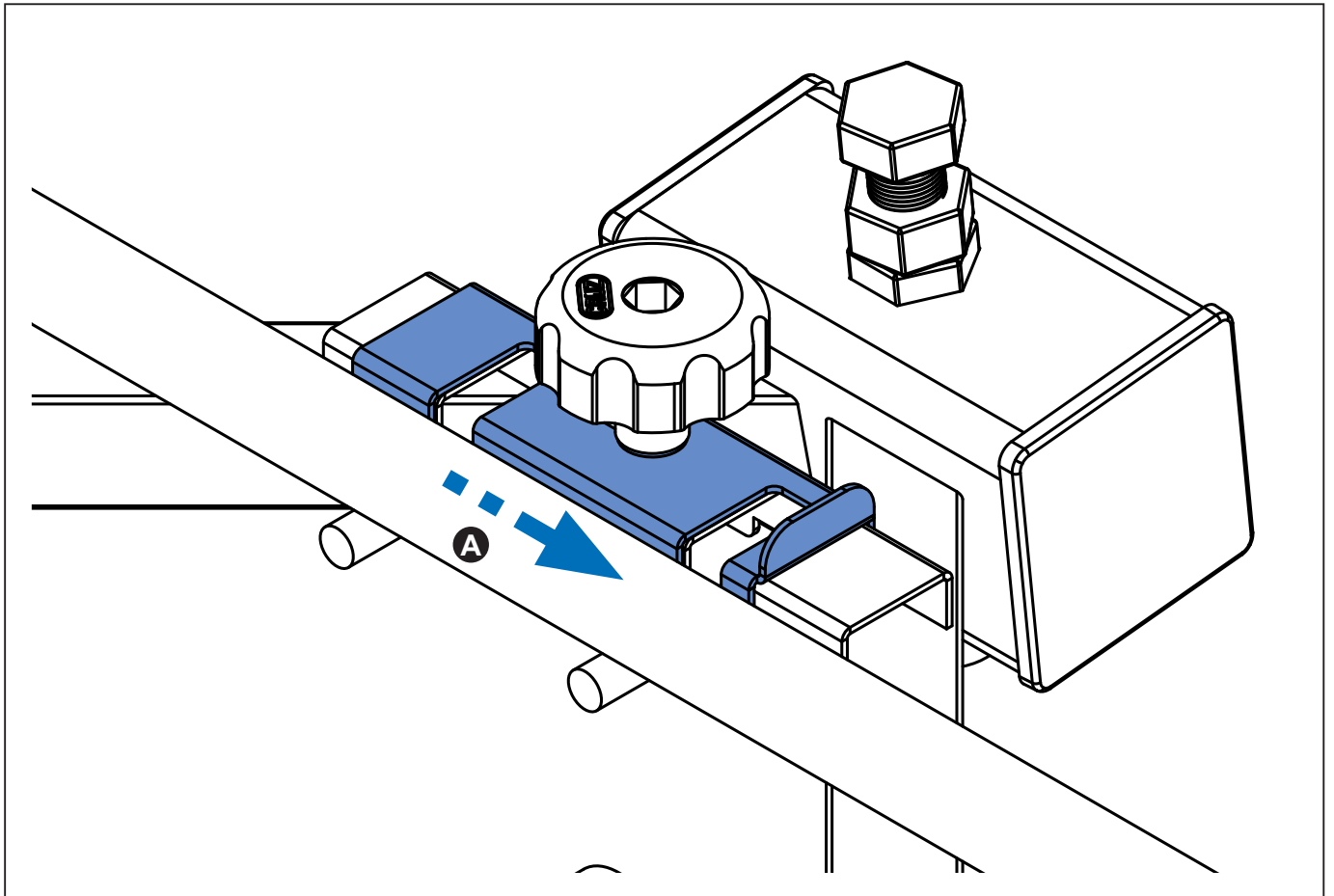
4. 



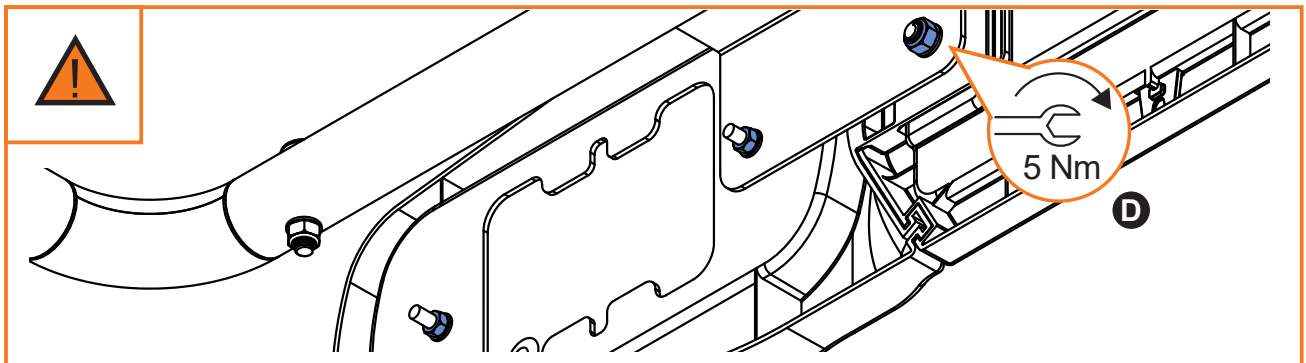
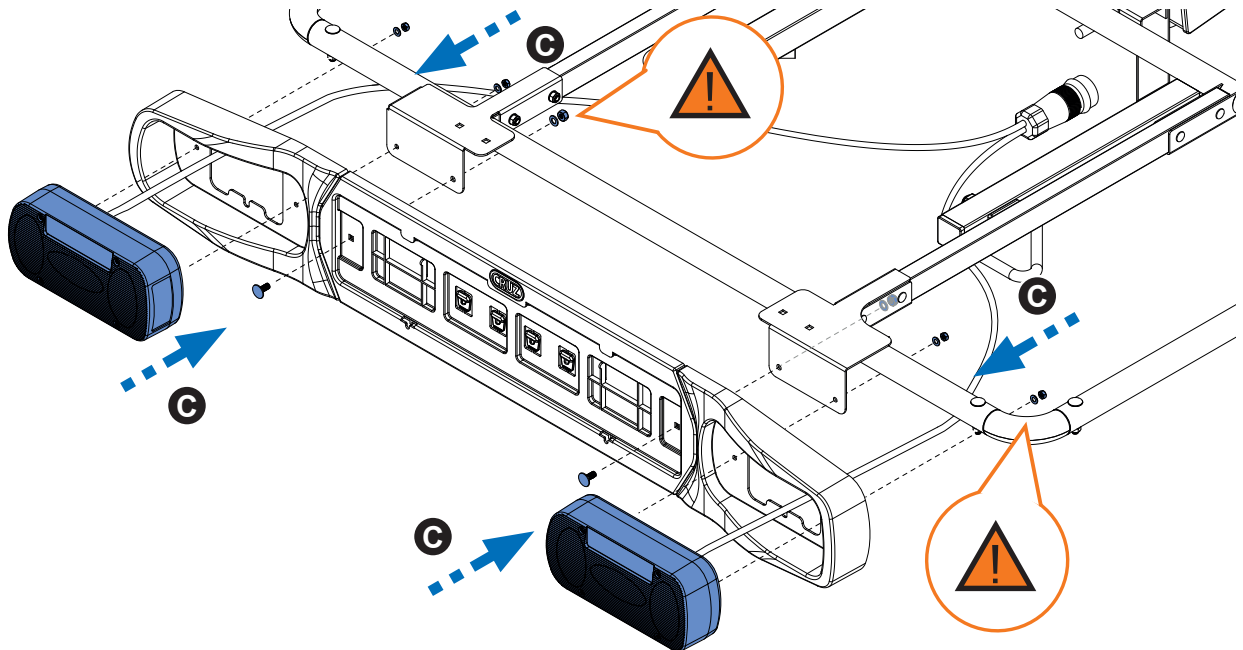
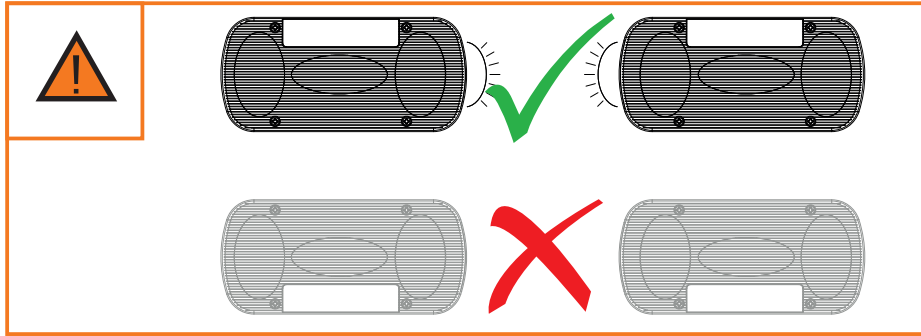
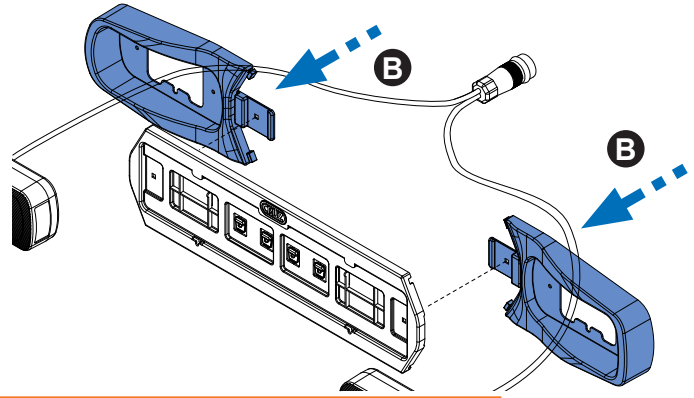
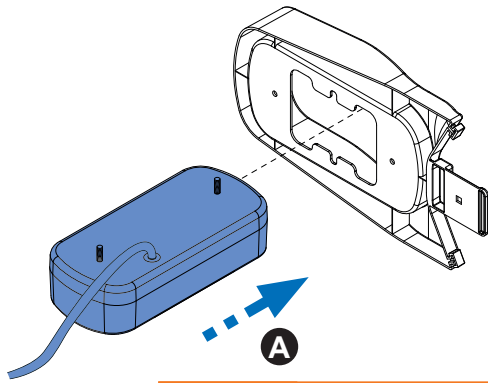
5. 



6. 

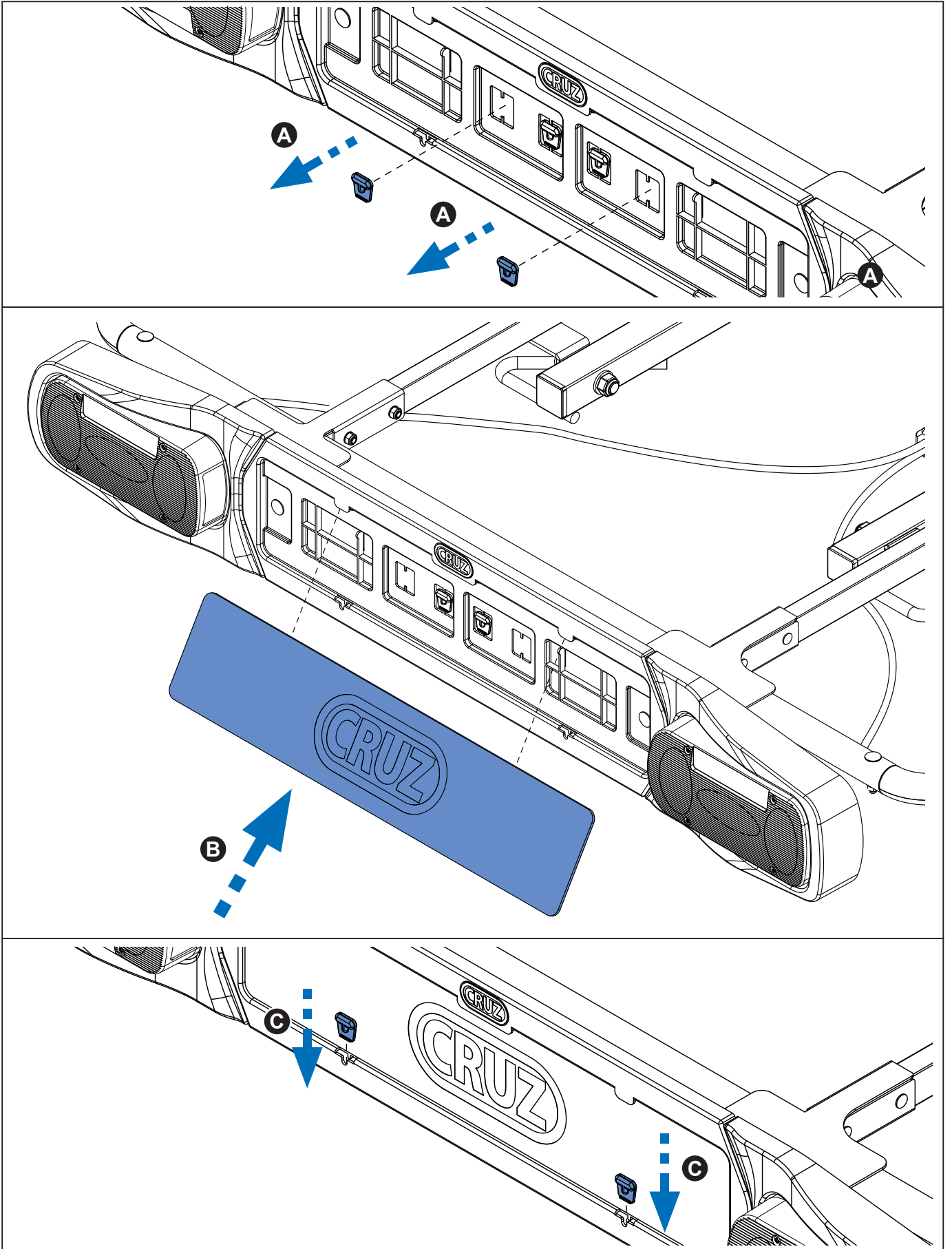


7. 

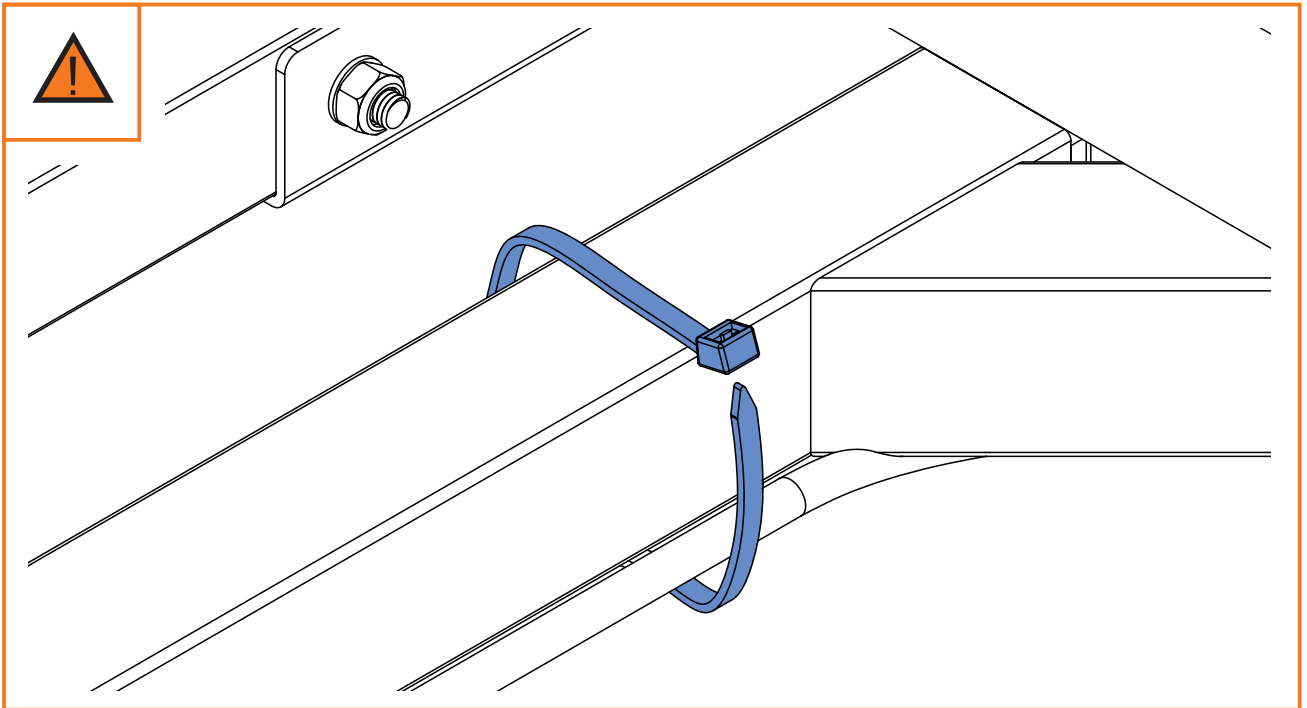
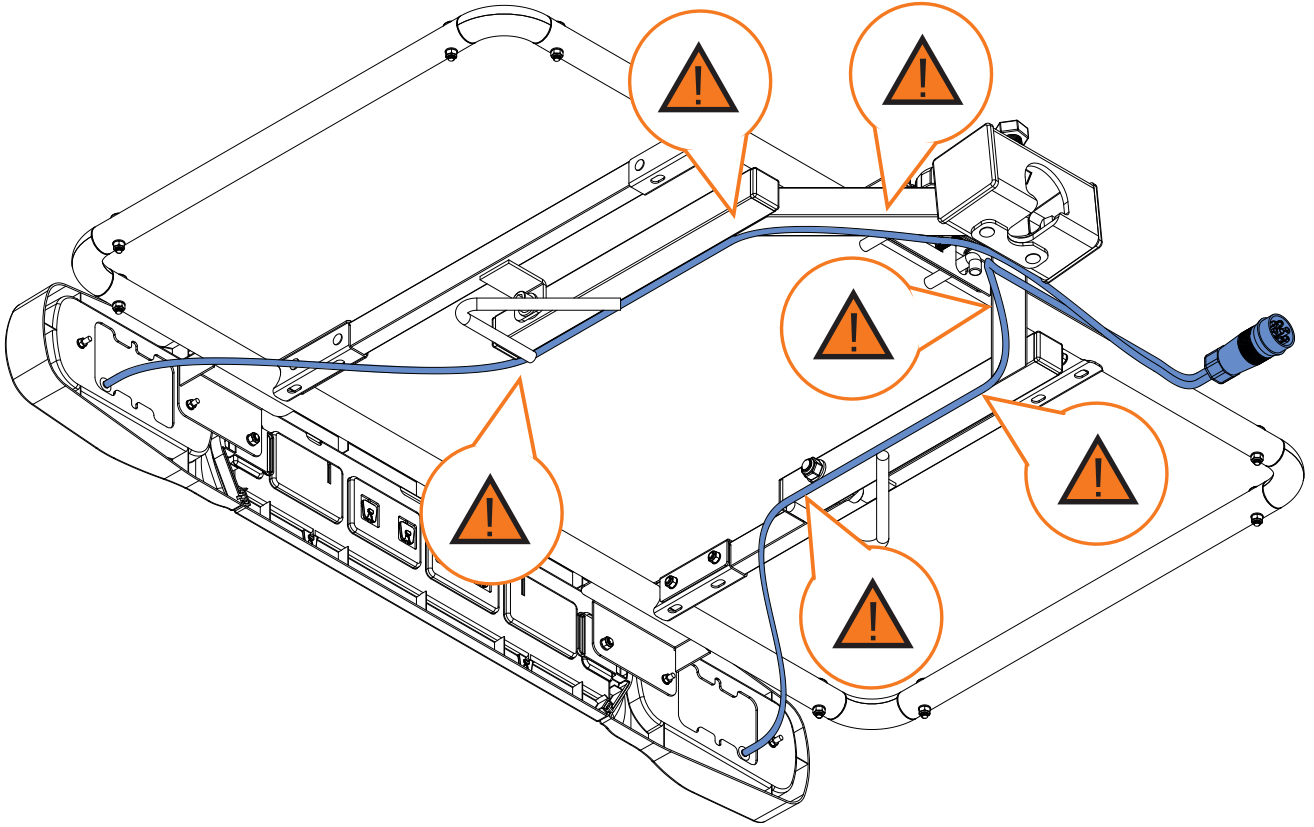




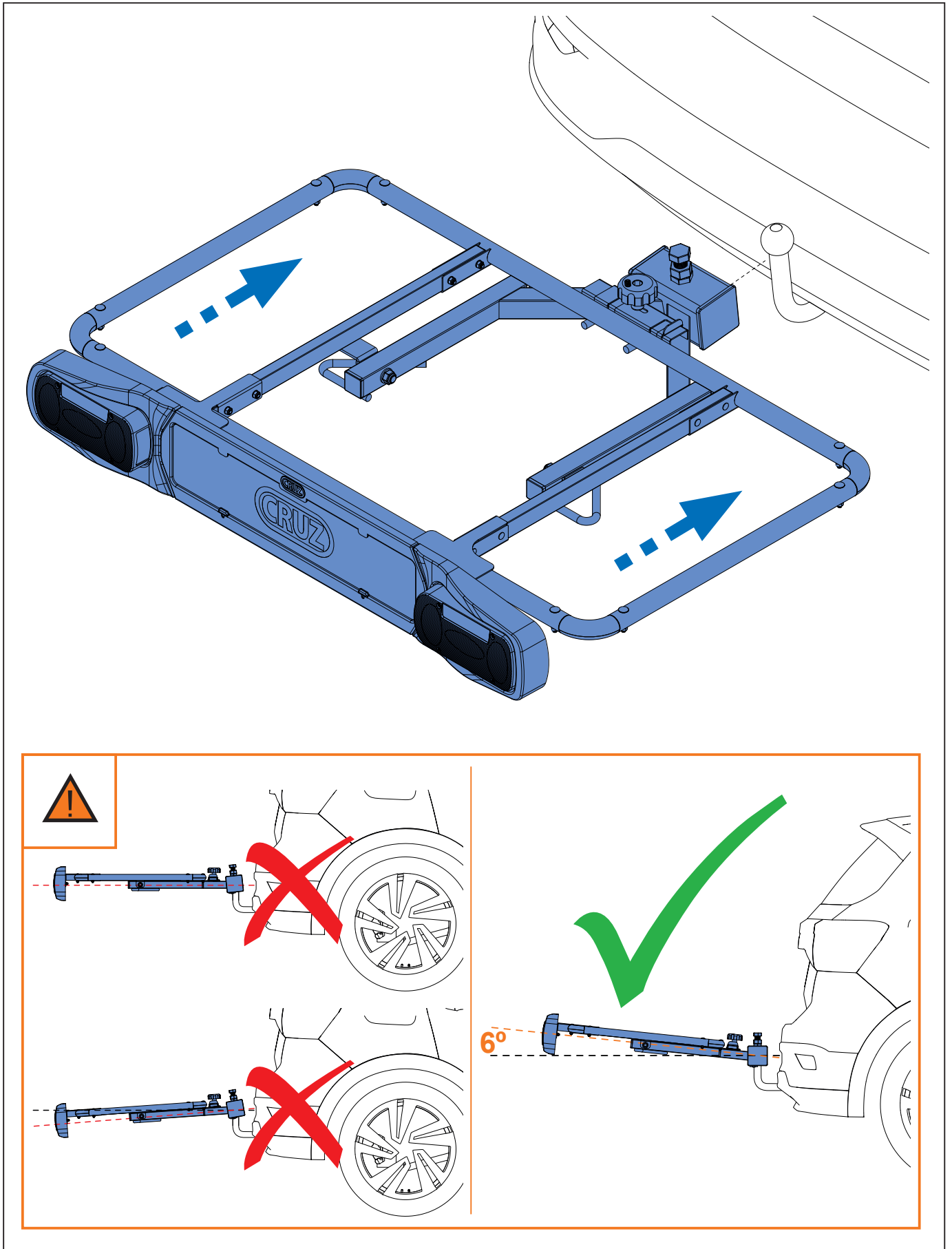
8. 



9. 



10.



11.

