



940-570

Lv11 2026-r3

Modelo-model:

CRUZ Axler EU towbar - 2 bikes

Lote-Lot-Lot-Lot:

01-26

Peso-Weight-Poids-Gewicht:

20 kg / 44 lbs

ES	Instrucción de montaje Leer primero	Portabicicletas
EN	Assembly instructions Read first	Bike carrier
FR	Instruction de montage Lire en premier	Porte-vélos
DE	Montageanleitung Zuerst lesen	Fahrradträger
PT	Instruções de montagem Ler primeiro	Porta-bicicletas
IT	Istruzioni di montaggio Leggere per primo	Portabici
NL	Montagehandleiding Eerst lezen	Fietsendrager
PL	Instrukcja montażu Najpierw przeczytaj	Bagażnik rowerowy
CS	Návod k montáži Čtěte pozorně	Nosič kol
HU	összeszerelési utasítások Először olvassd el	Kerékpártartó
HR	Upute za sastavljanje Prvo pročitati	Nosač bicikla
RO	Instructiuni de montaj Intai cititi	Suport biciclete
RU	Инструкции по монтажу Сначала прочитайте	Велобагажник
GR	Διαβάστε προσεκτικά τις Οδηγίες Συναρμολόγησης	Σχάρα ποδηλάτου
TR	Montaj talimatları Talimatlarını okuyunuz	Bisiklet taşıyıcı
SL	Navodila za sestavljanje Preberite	Nosilec za kolesa
BG	Упътване за монтаж Прочетете първо	Багажник за велосипеди
NB	Monteringsanvisning Les først	Sykkelstativ
AR	ببيكرتلا تامي لعت الوا أرقا	تاجارد لمامح

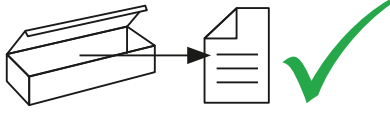


Max: 60 kg / 132 lbs

CRUZBER SAU
ES-A14018311
P.I. Las Salinas II
14960 - Rute - Spain
cruz-products.com



1.

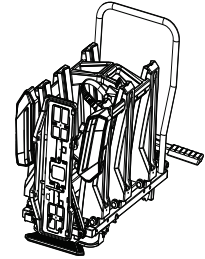


ES Contenido del embalaje: Verificar

x 1

x 1

EN Packaging content: Check



FR Contenu d'emballage: Vérifier

DE Verpackungsinhalt: Überprüfen

PT Conteúdo da embalagem: Verificar

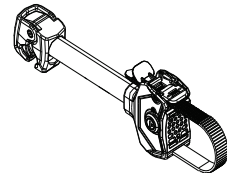
IT Contenuto dell'imballaggio: Controllare

NL Inhoud van de verpakking:
Controleer

x 1

x 1

PL Zawartość opakowania: sprawdź



CS Obsah balení: Zkontrolujte

HU Csomagolás tartalma: Ellenőrizd

HR Sadržaj pakiranja: Provjeri

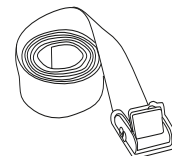
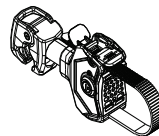
RO Conținutul ambalajului: Verificați

RU Содержимое упаковки: Проверьте

x 1

x 1

GR Περιεχόμενο συσκευασίας: του
πακέτου



TR Paket içeriği: Kontrol ediniz

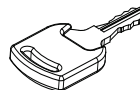
SL Vsebina embalaže: Preverite

BG Съдържание на опаковката:
Потвърдете

NB Innhold i pakken: Sjekk

AR قوبعلا ىوتحم : دكؤي

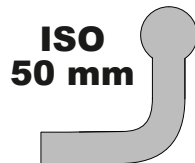
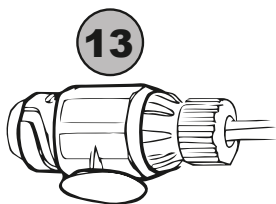
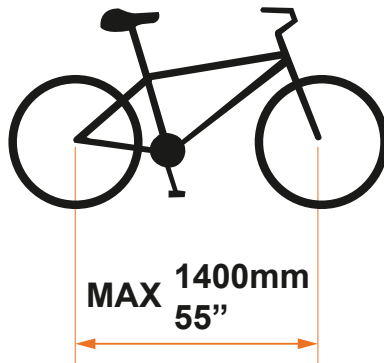
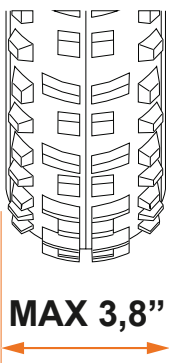
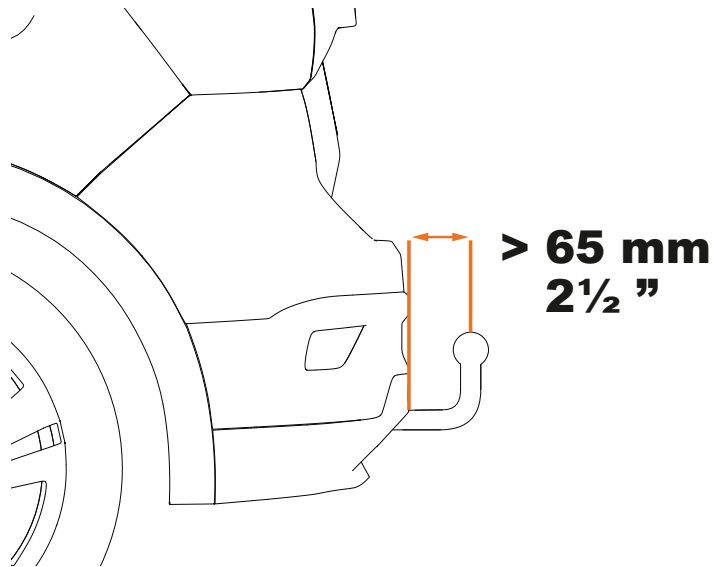
x 2



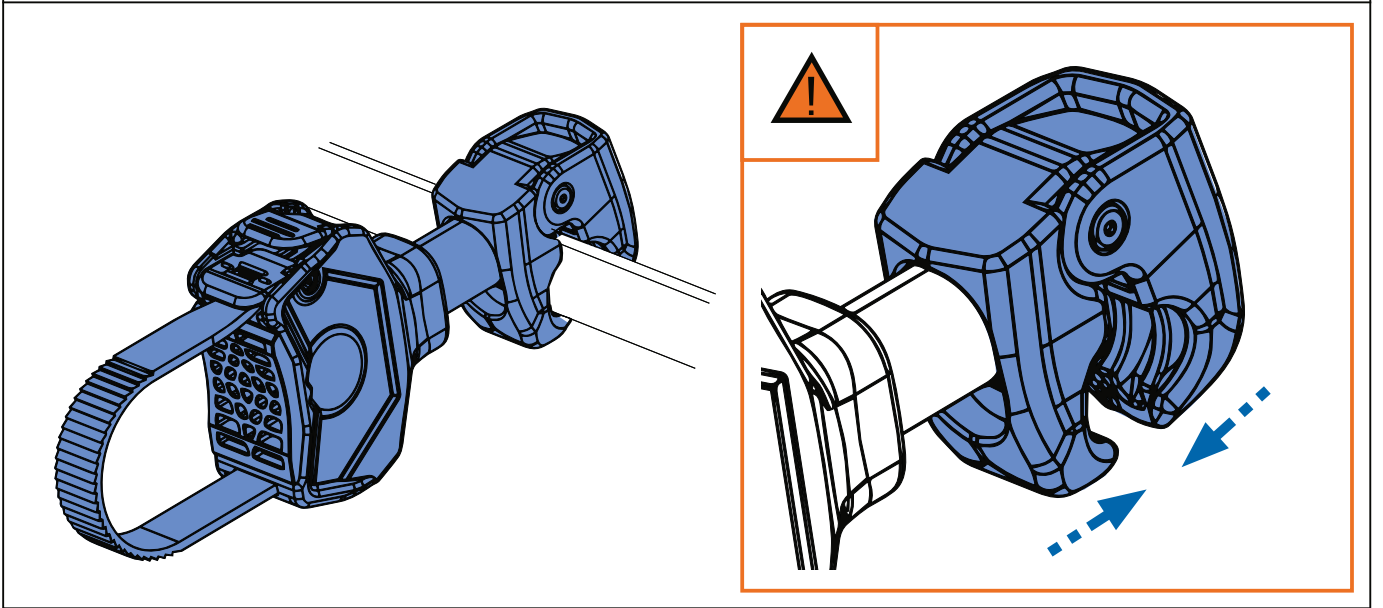
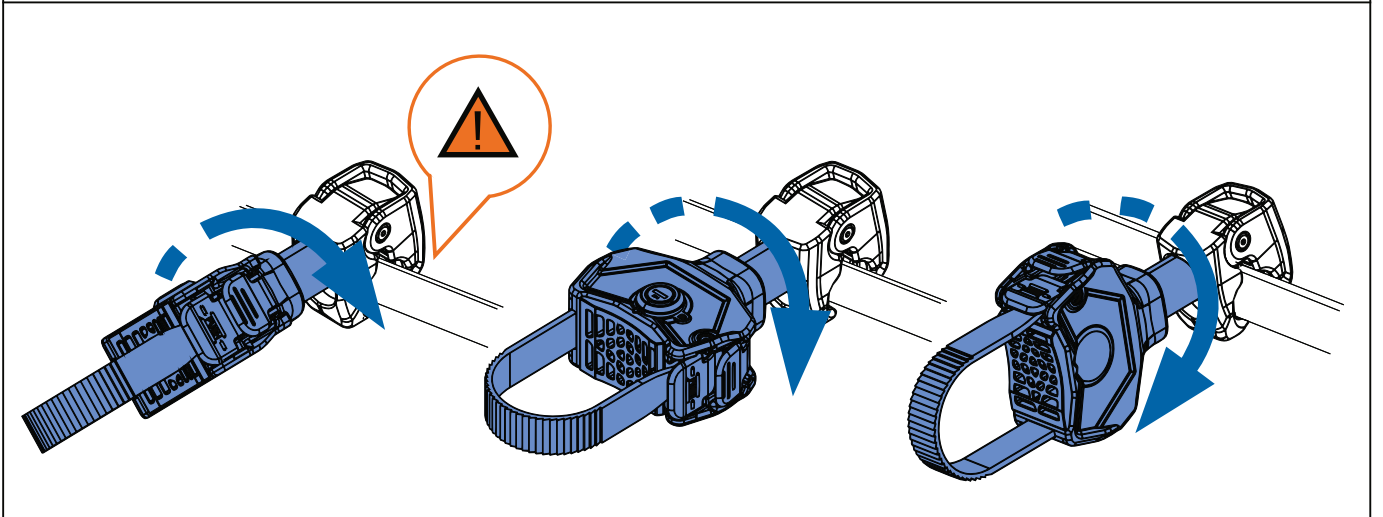
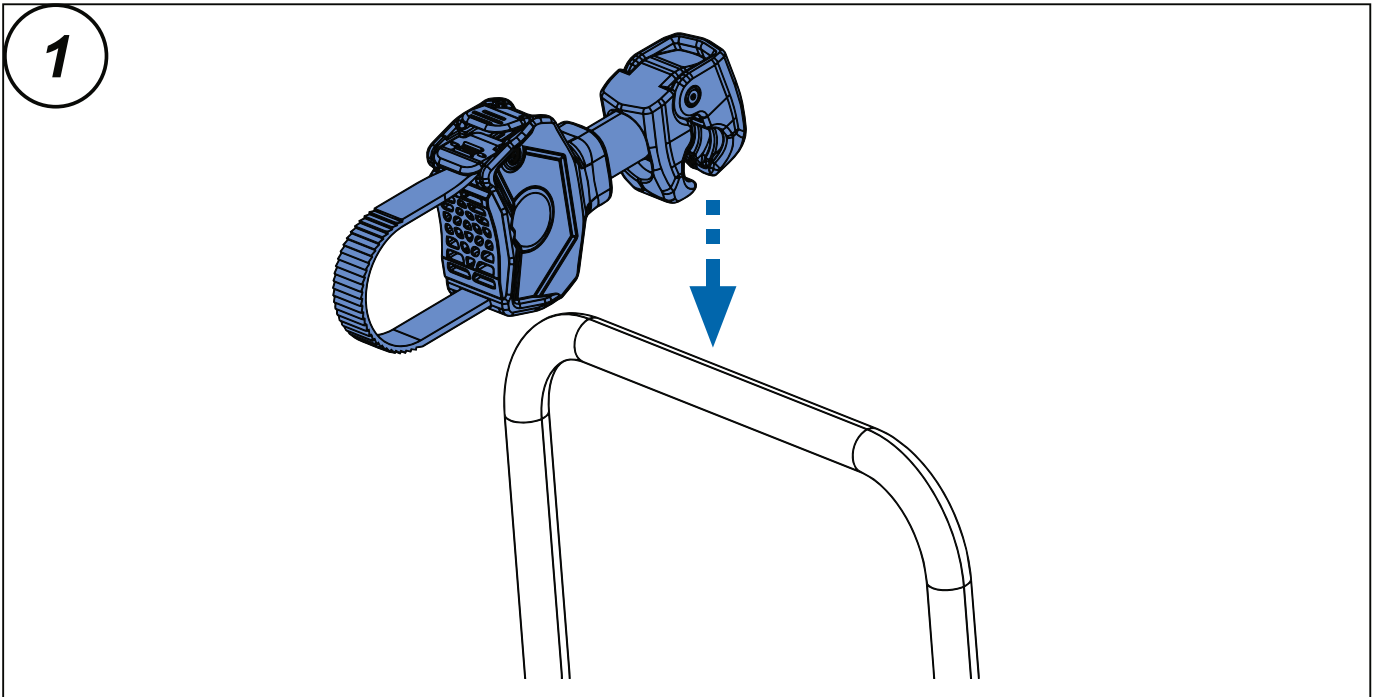
2. 



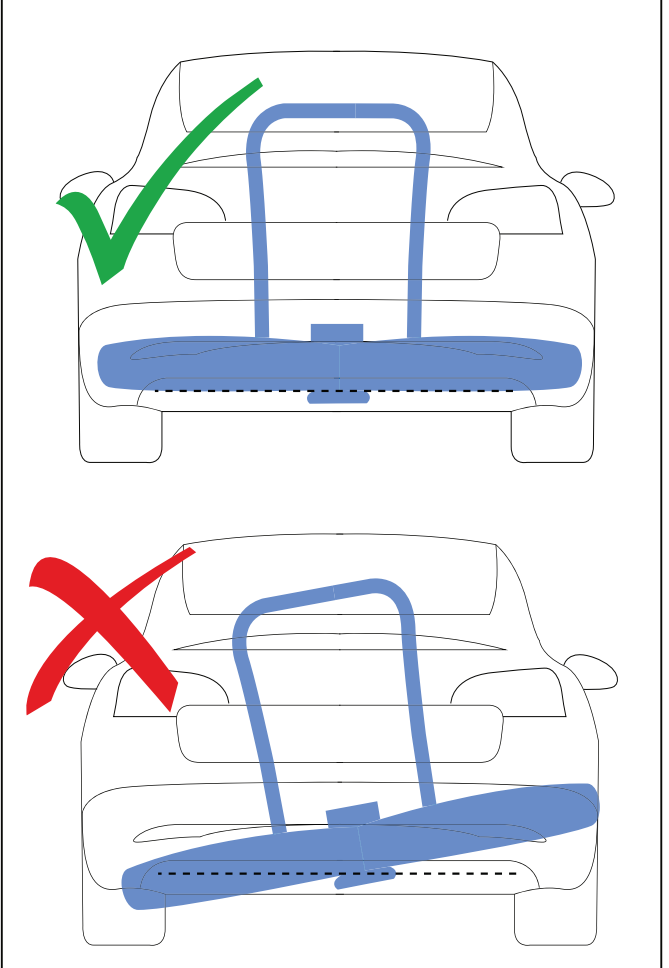
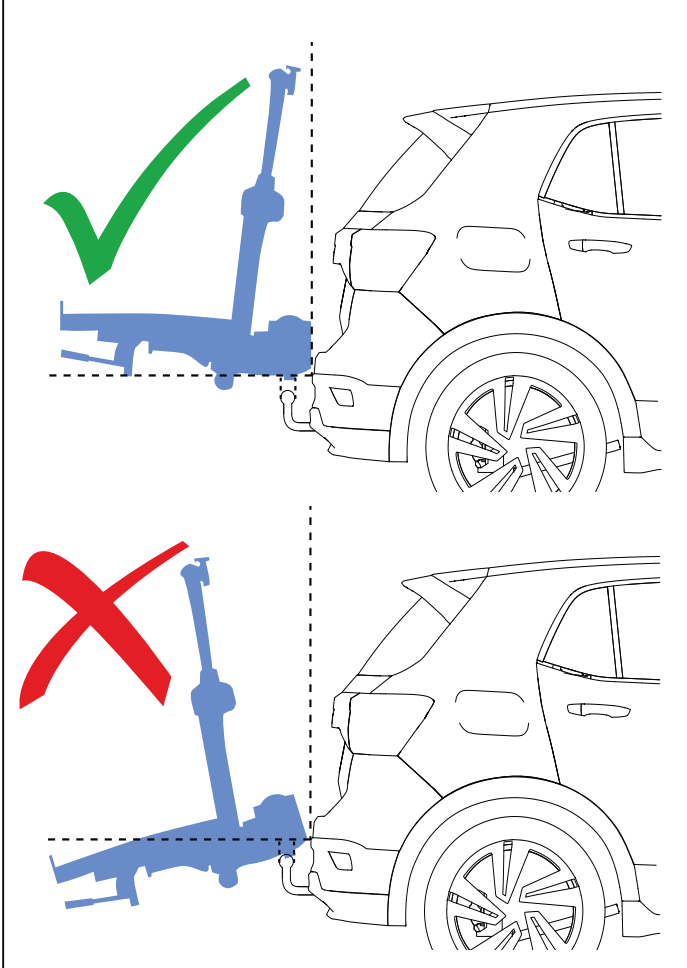
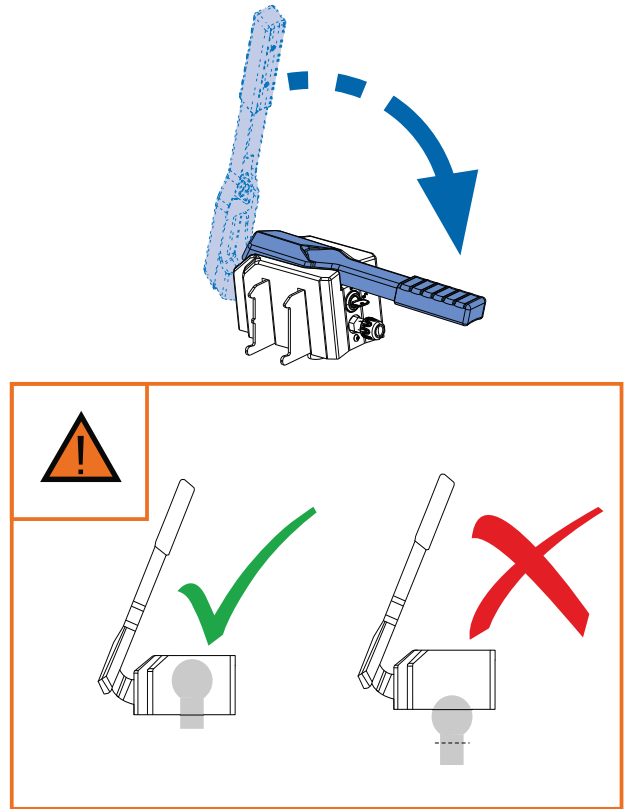
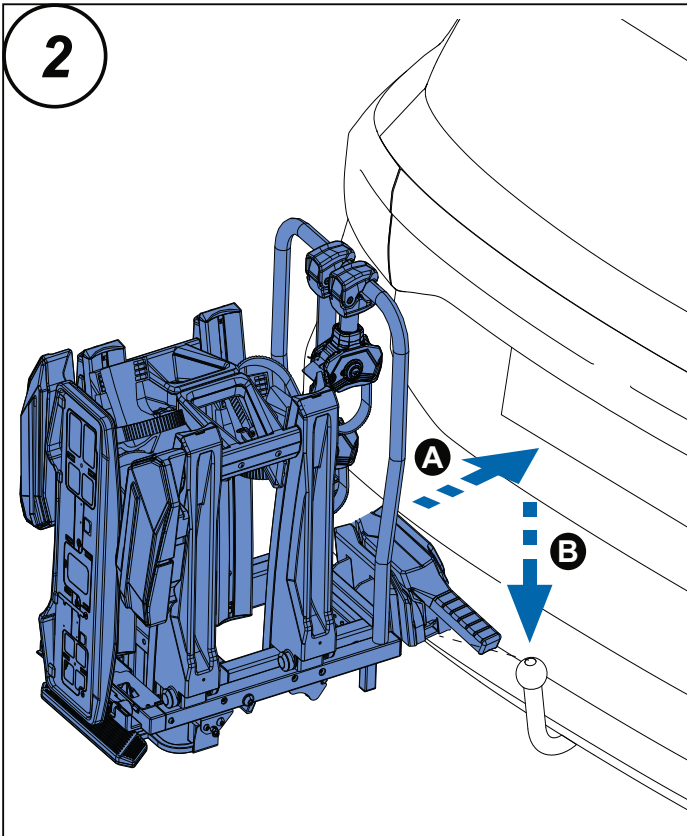
1x  **30 kg MAX**
66 lbs MAX



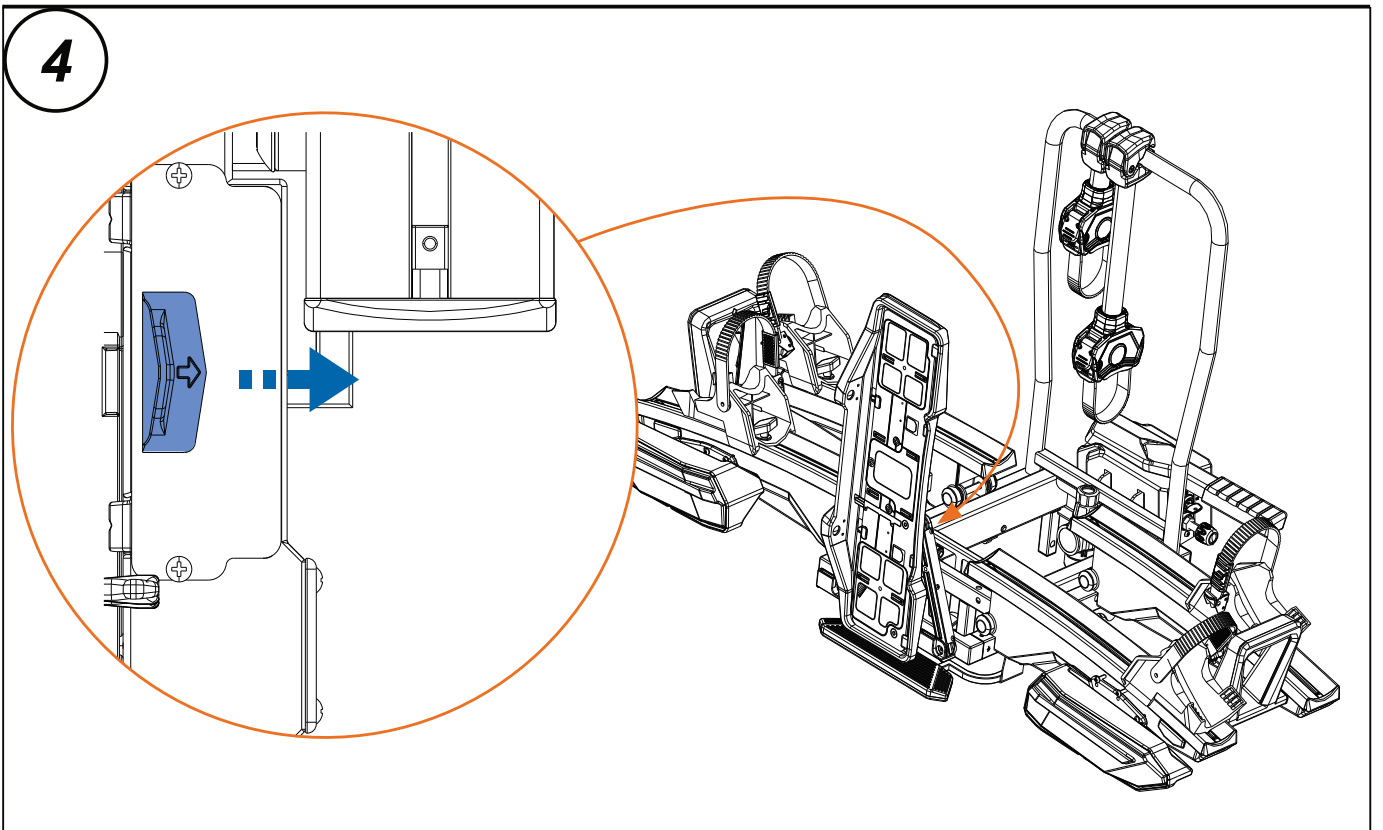
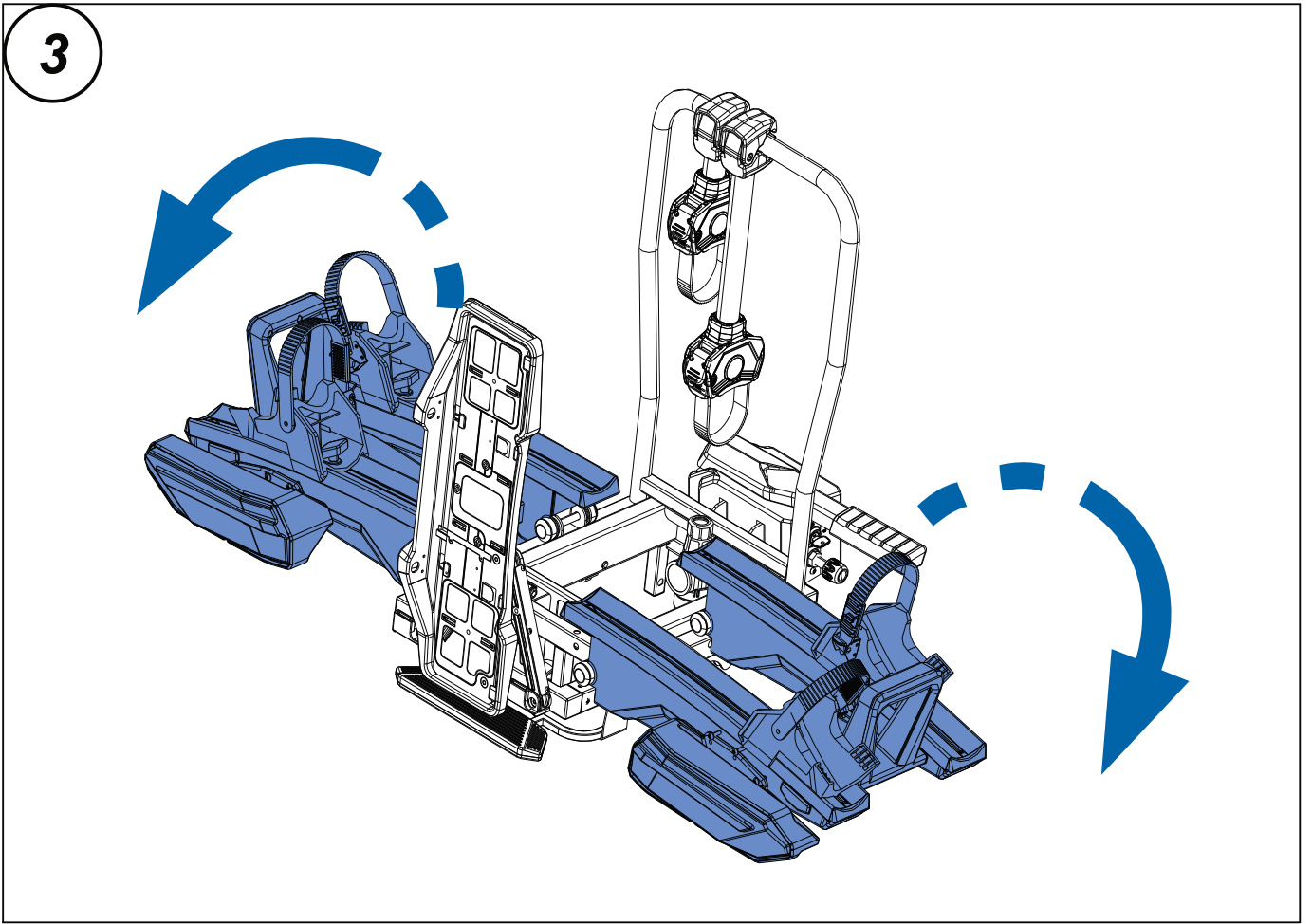
3. 



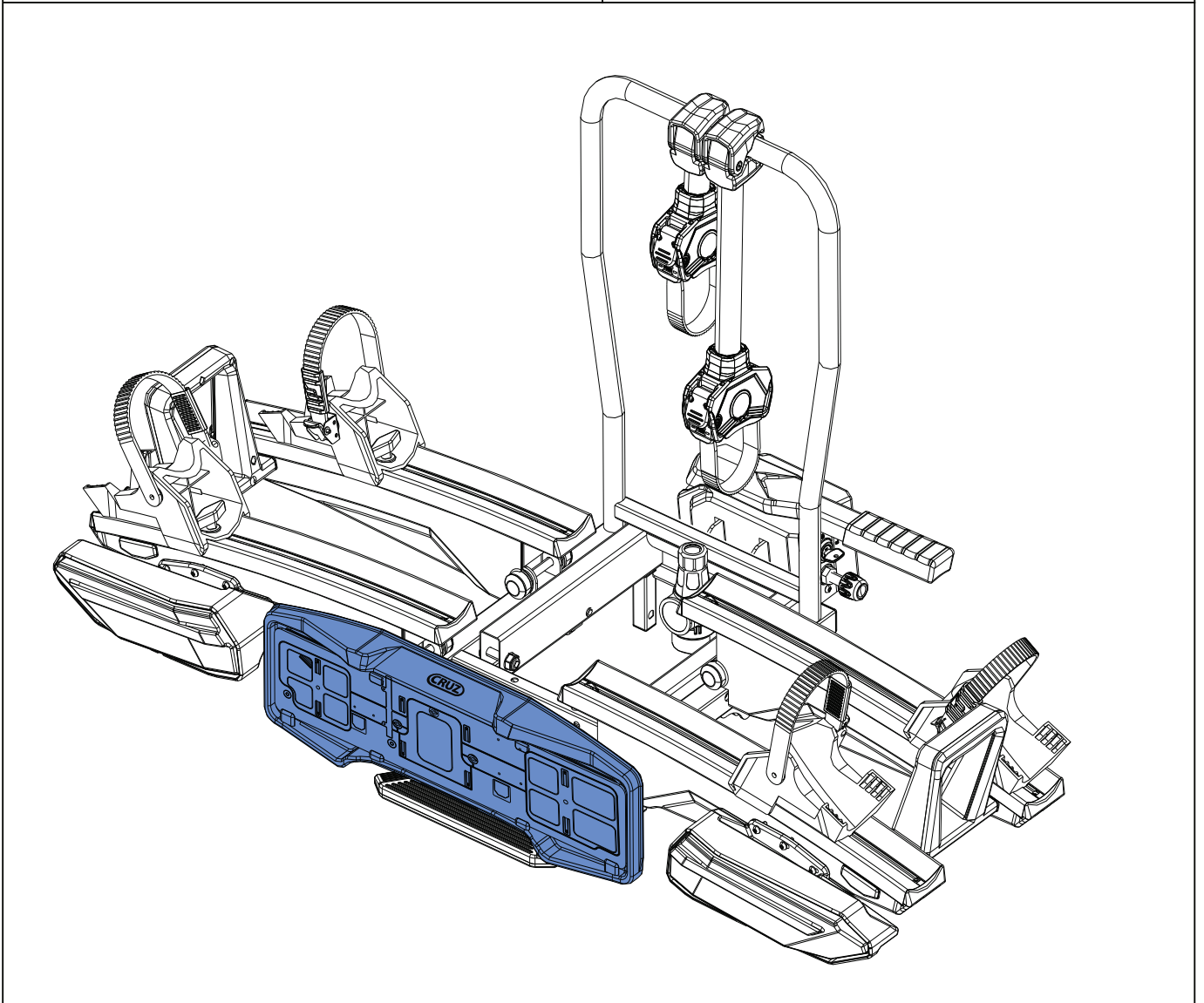
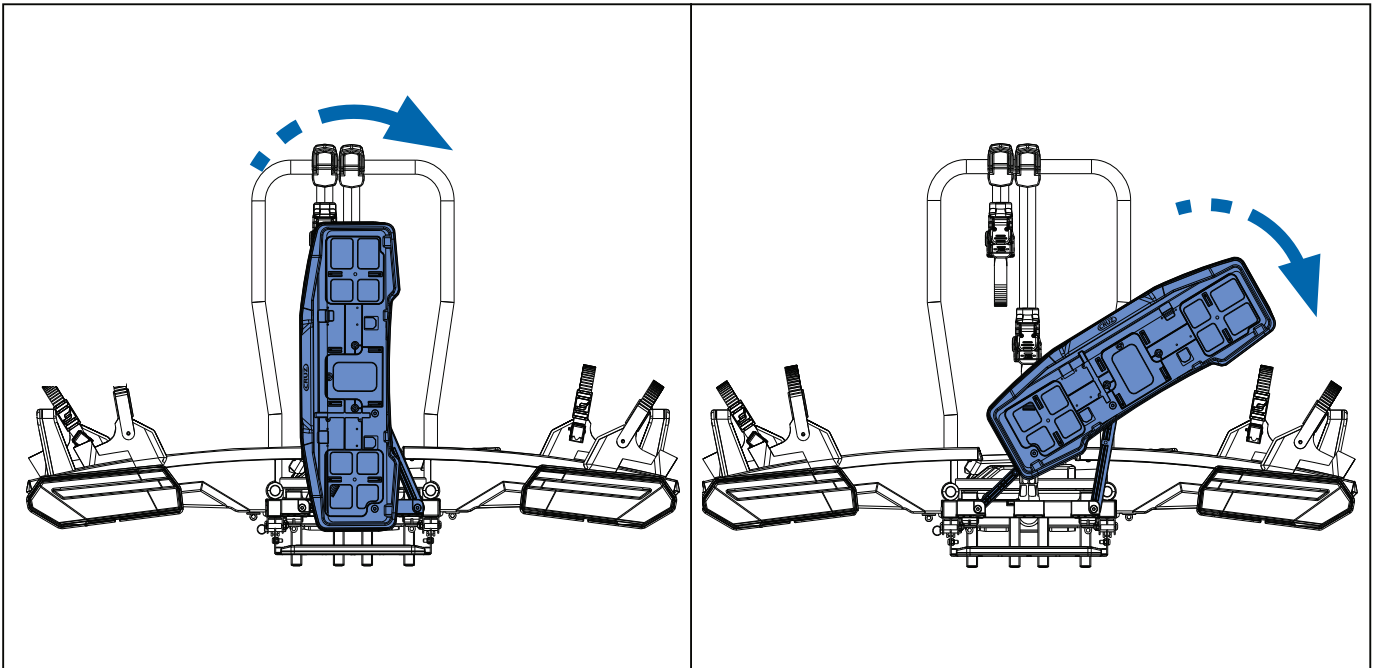
4. 



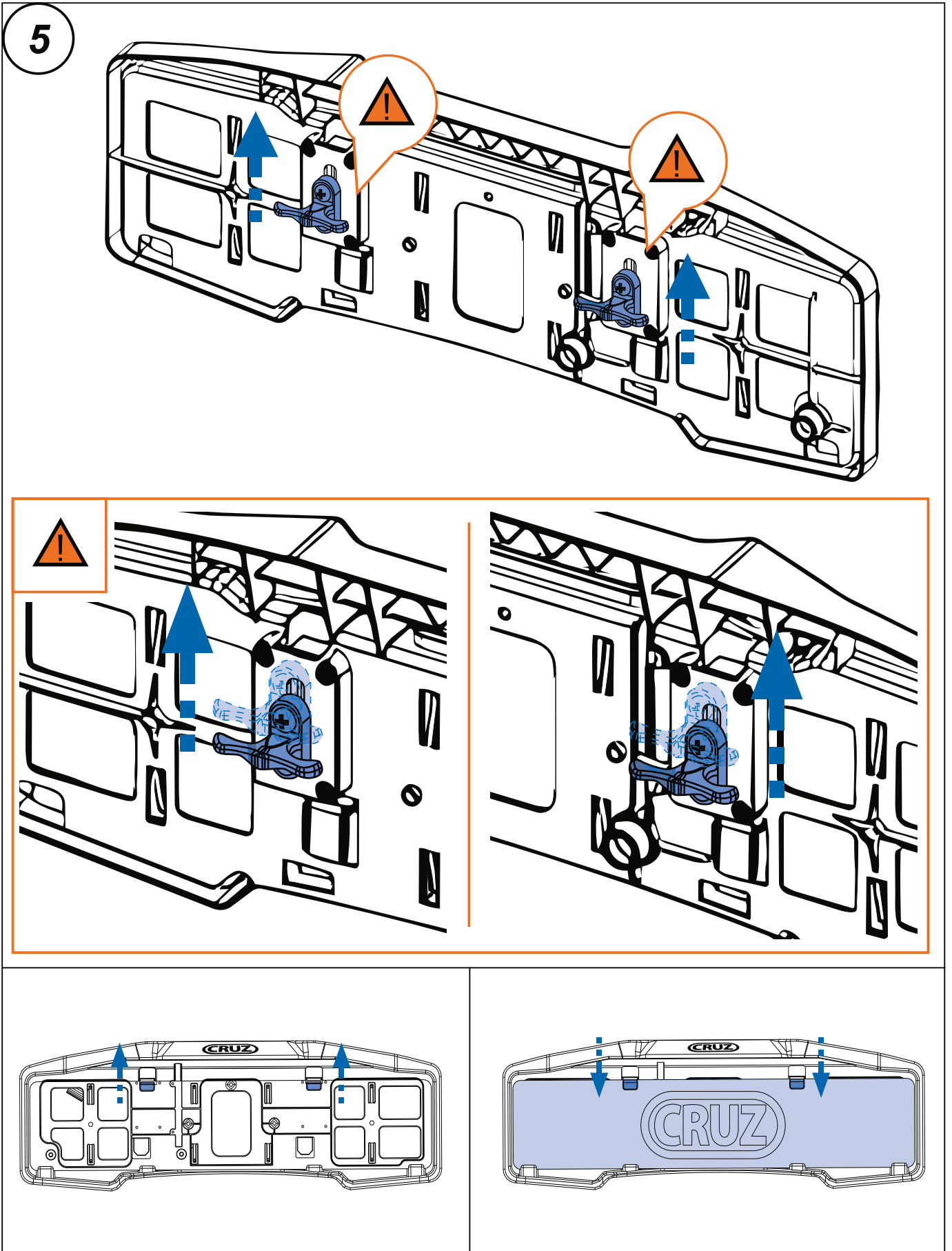
5. 



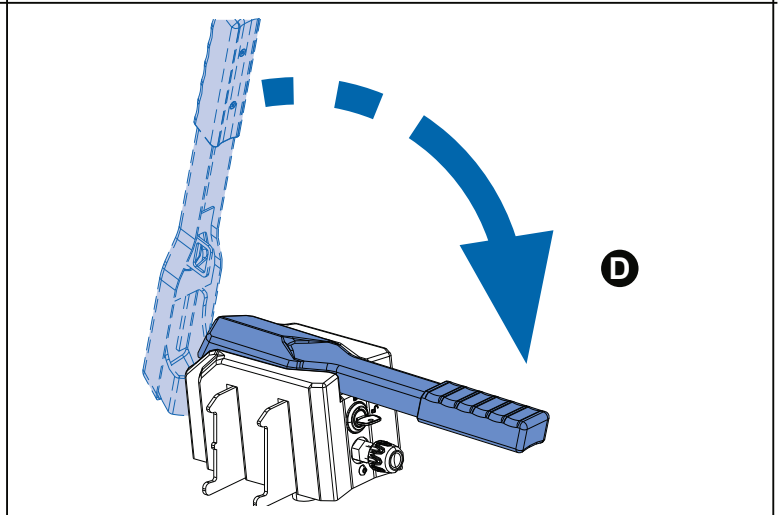
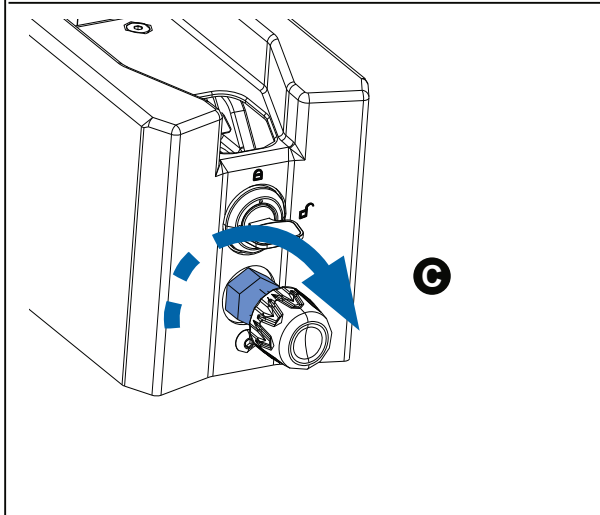
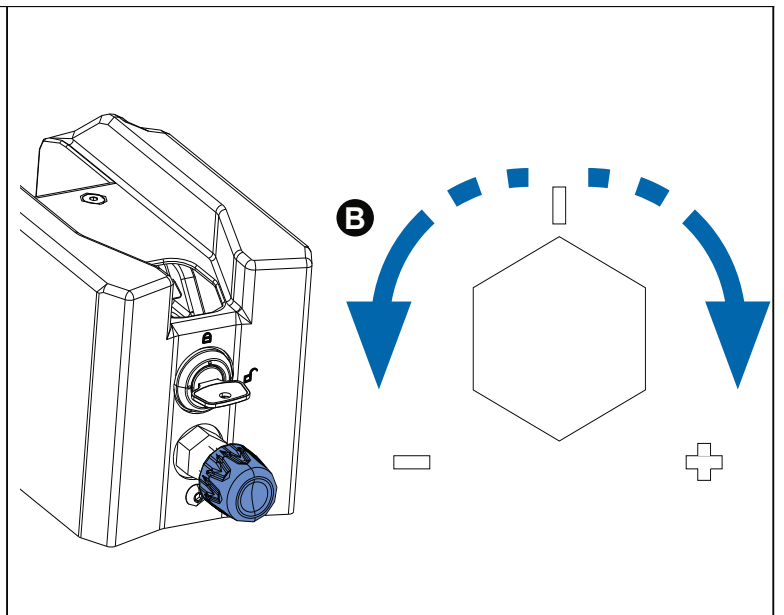
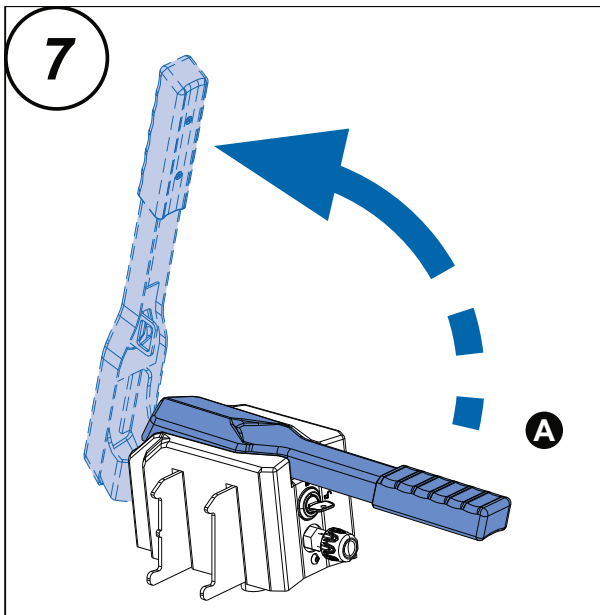
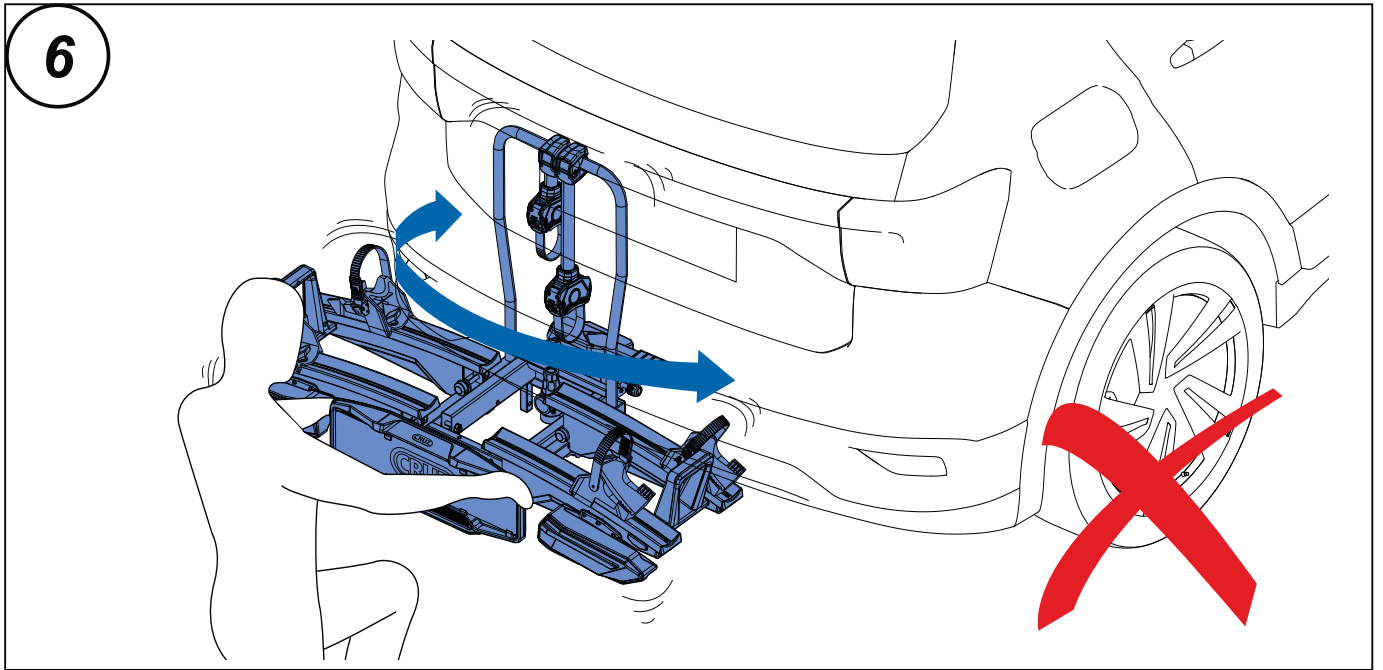
6. 



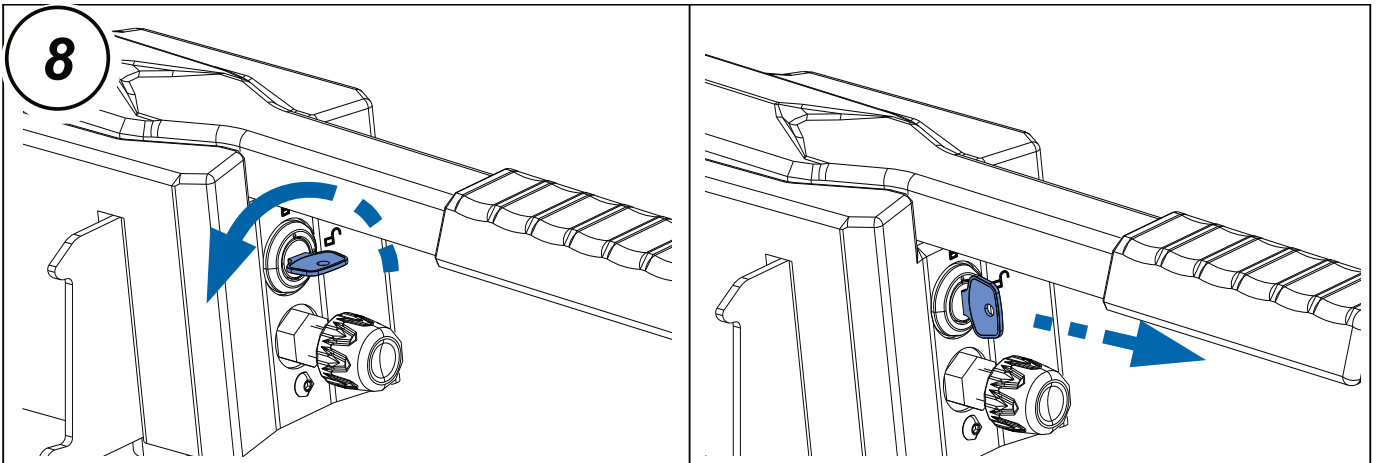
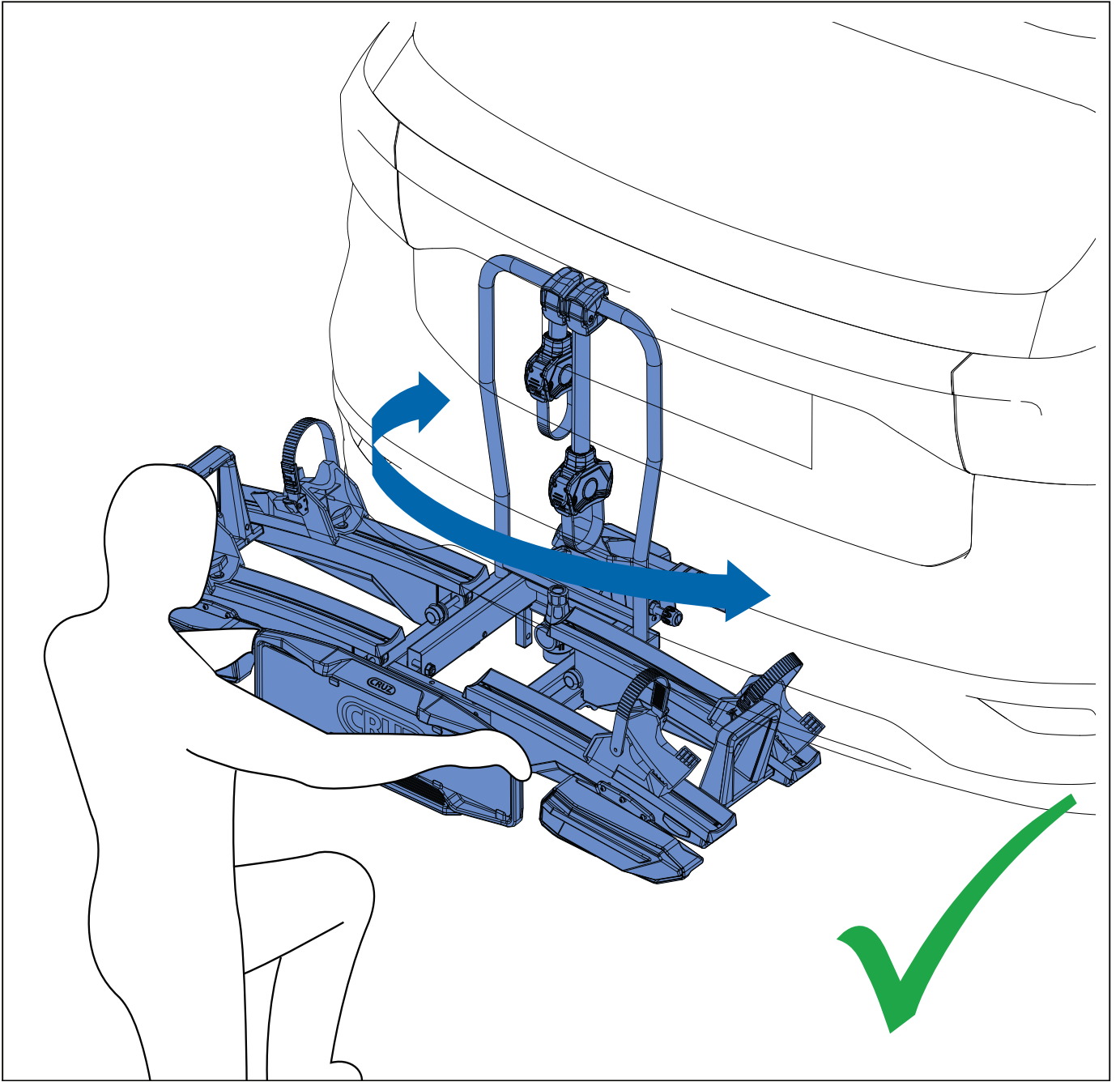
7. 




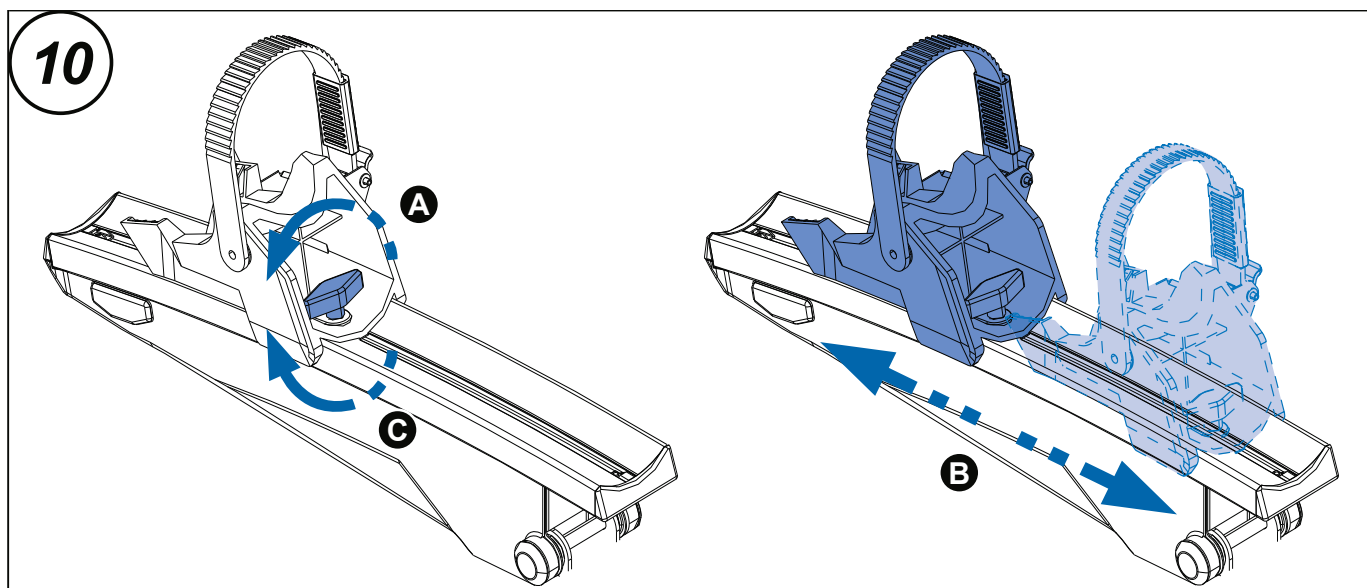
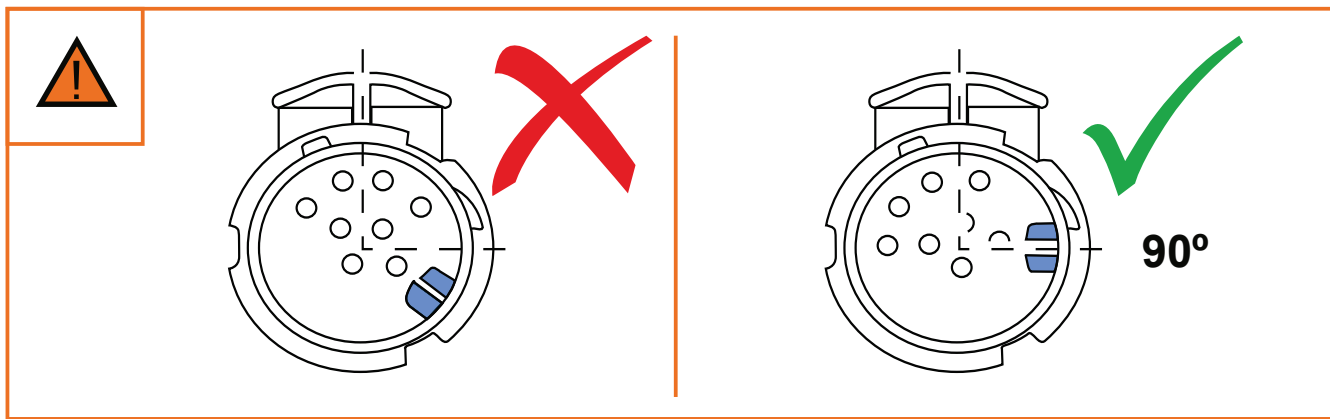
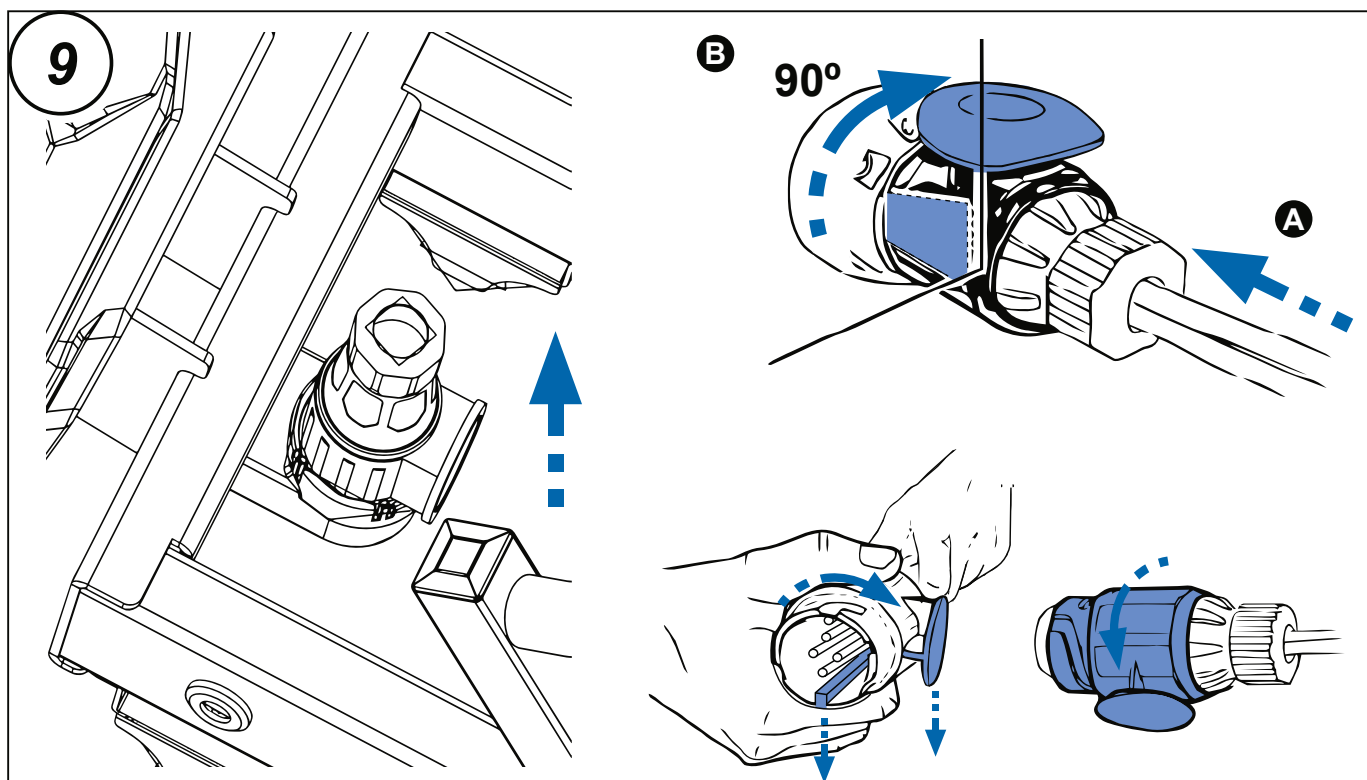
8. 




9. 

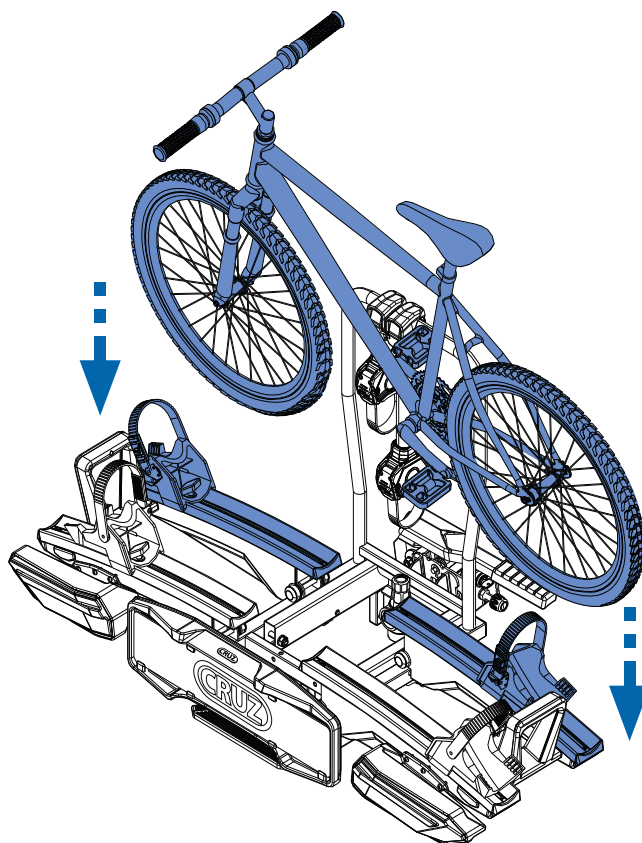
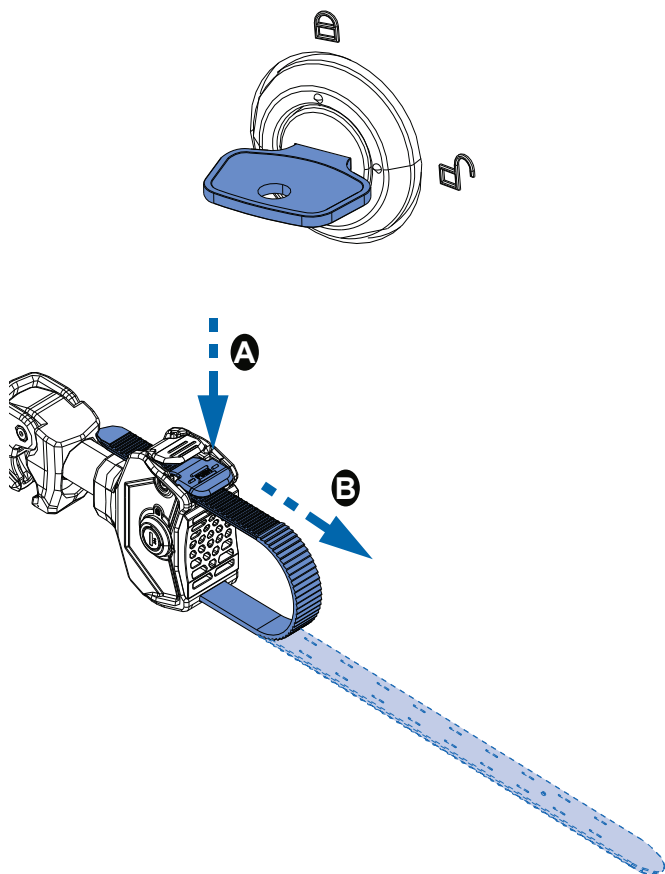
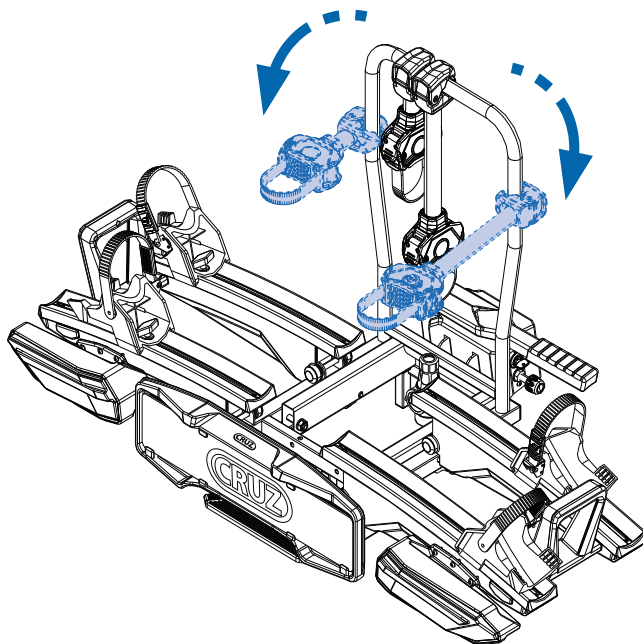
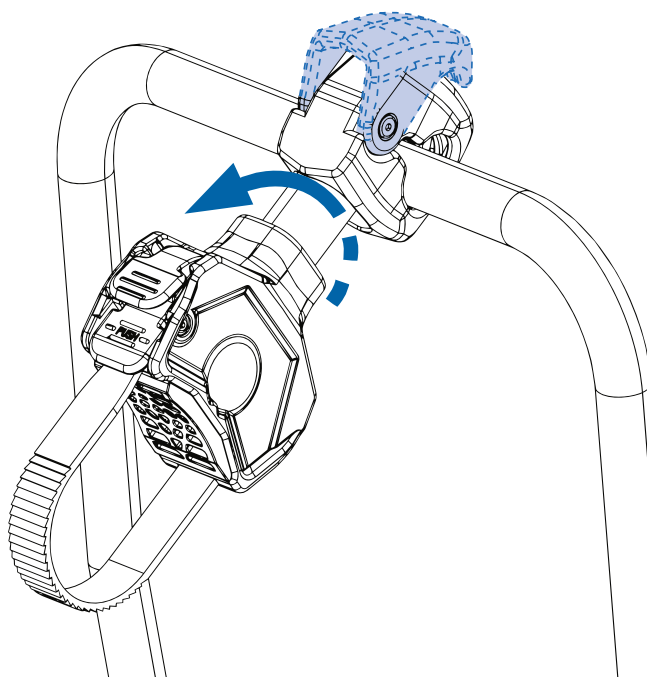



10. 

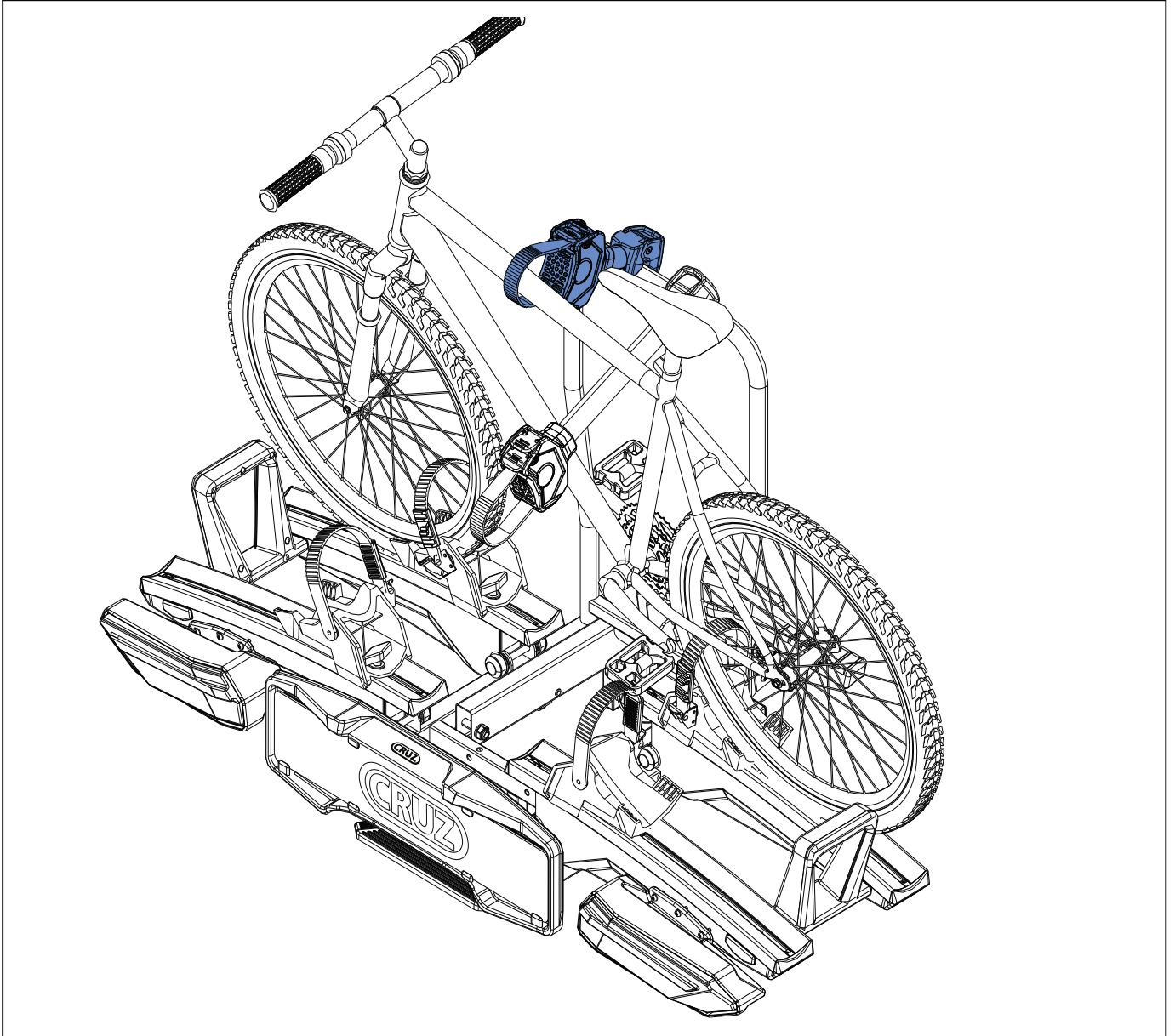
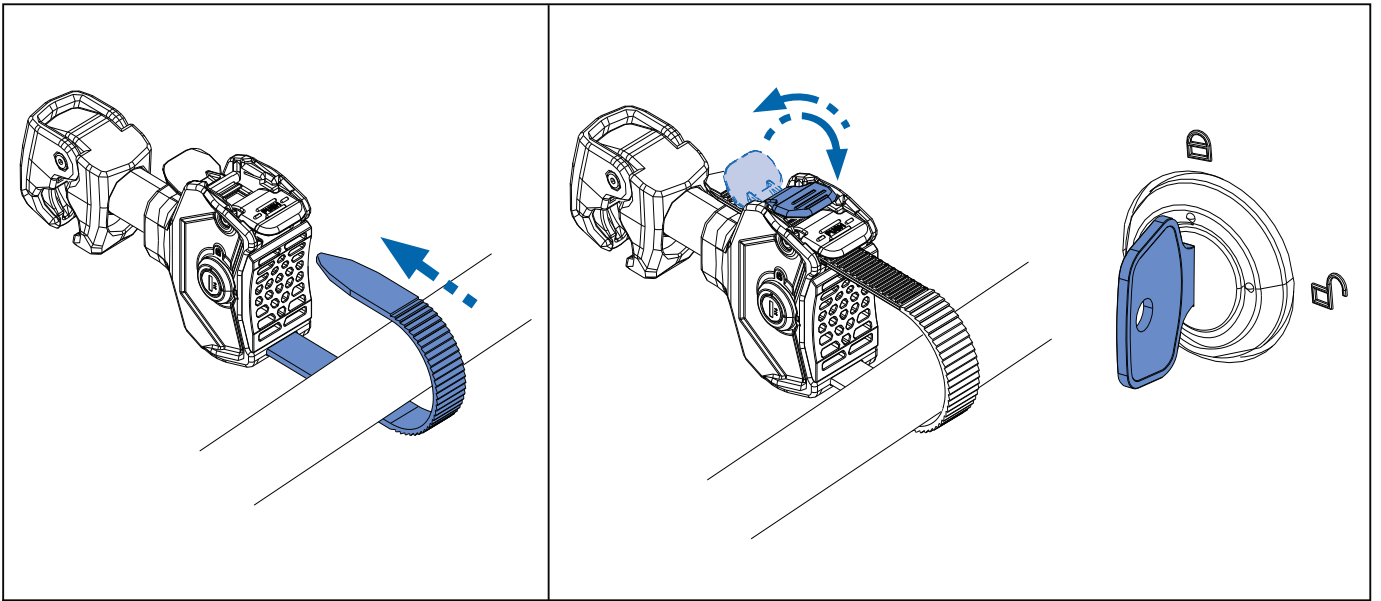



11. 

11

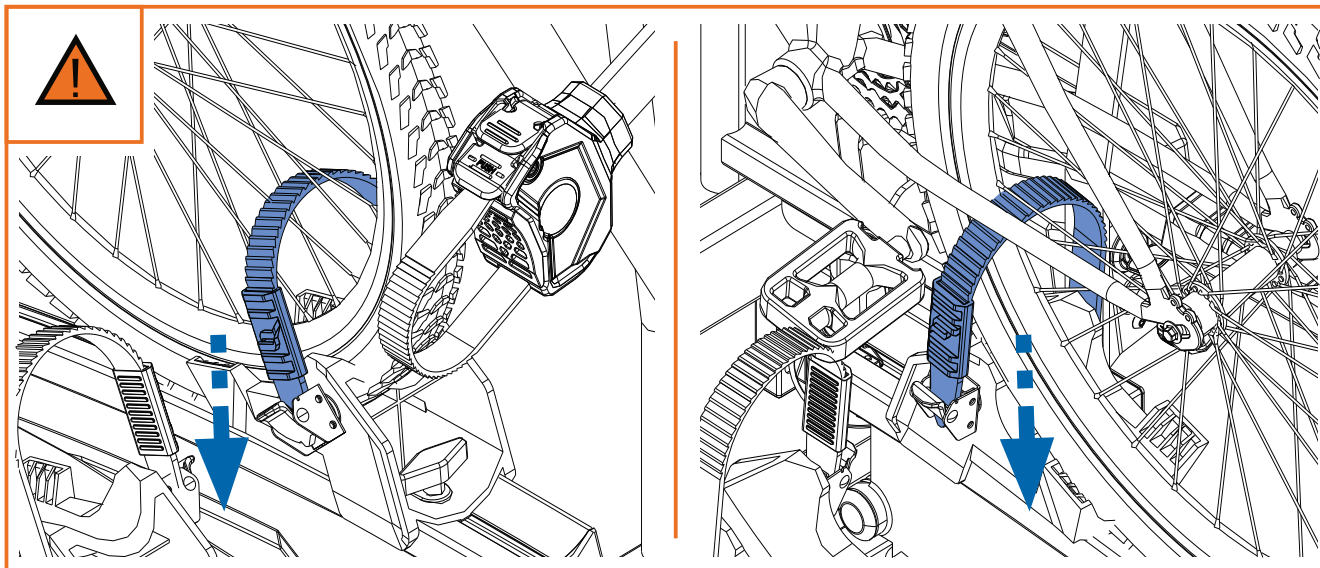
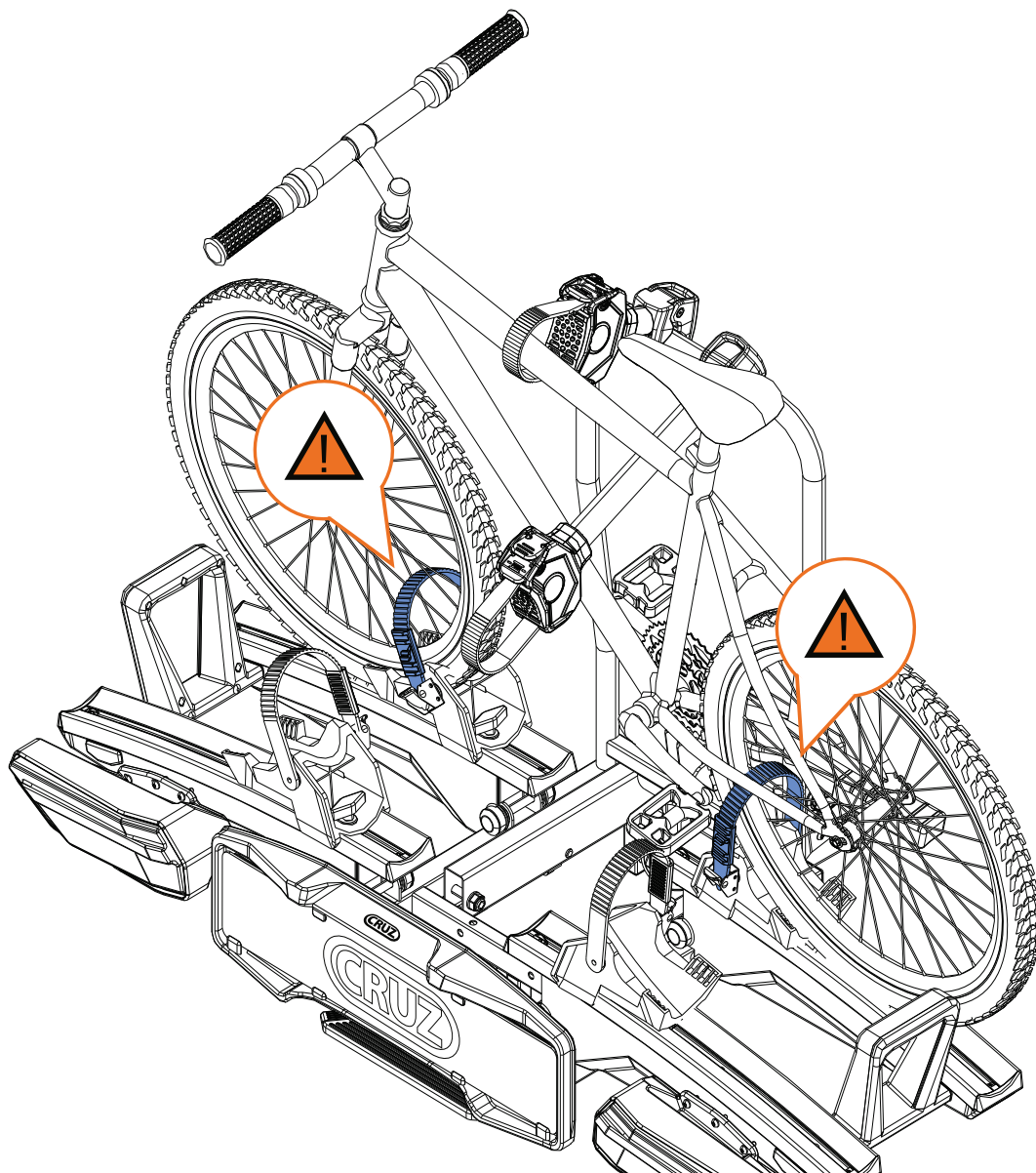


12. 

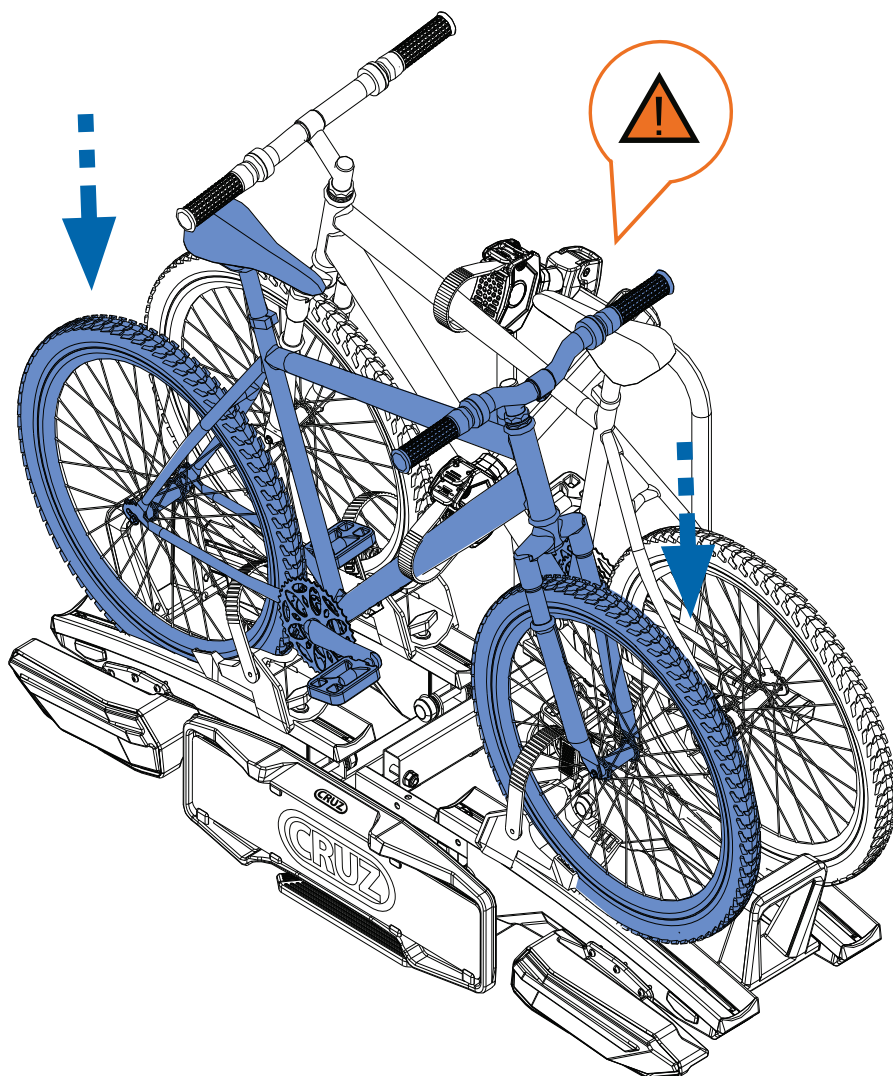


13. 

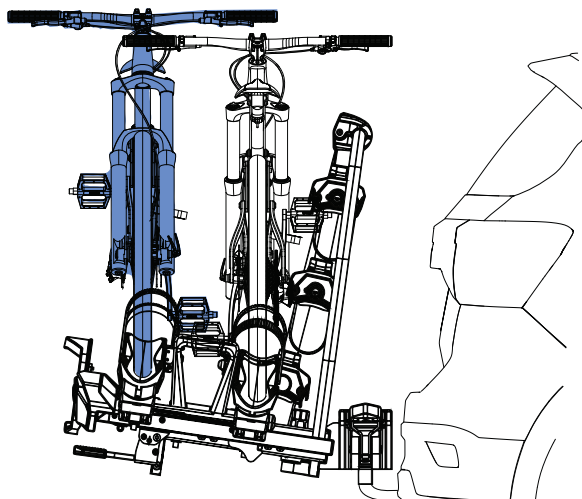
12



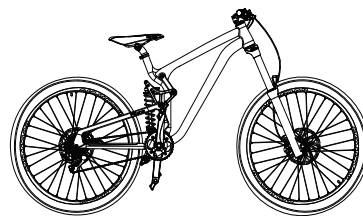
13



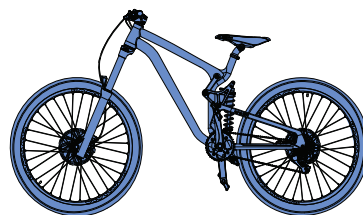
2° 1°



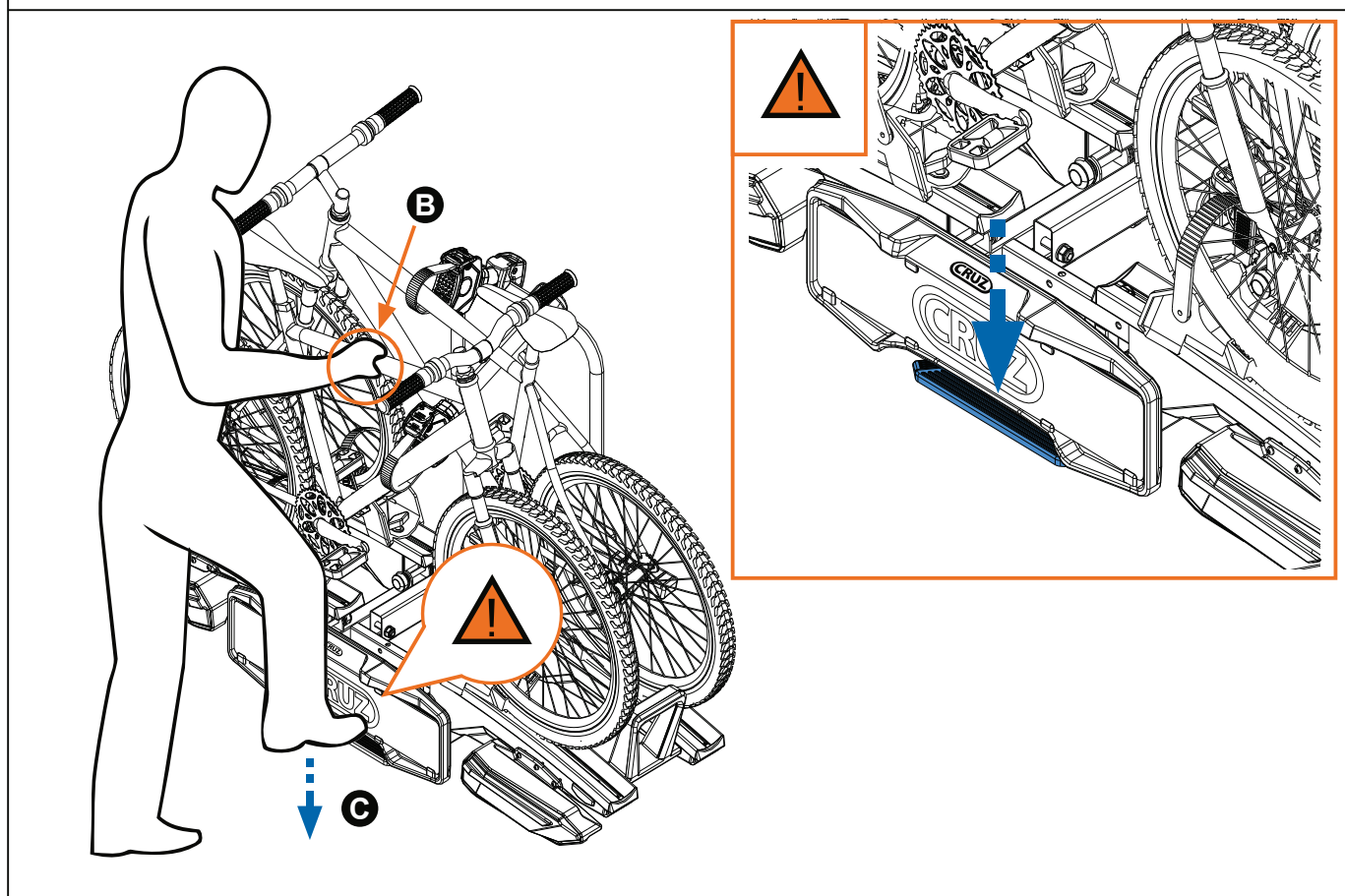
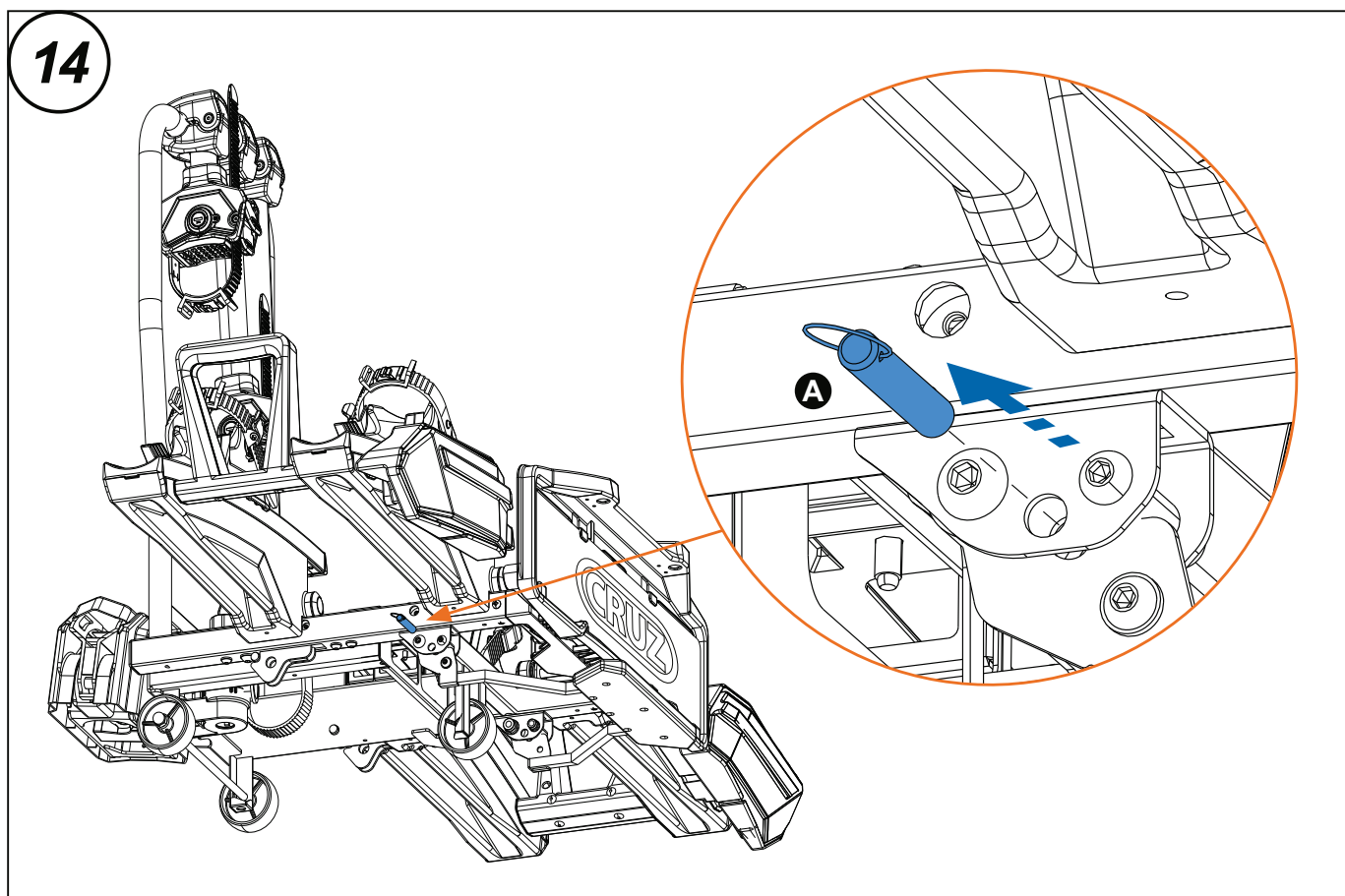
1°




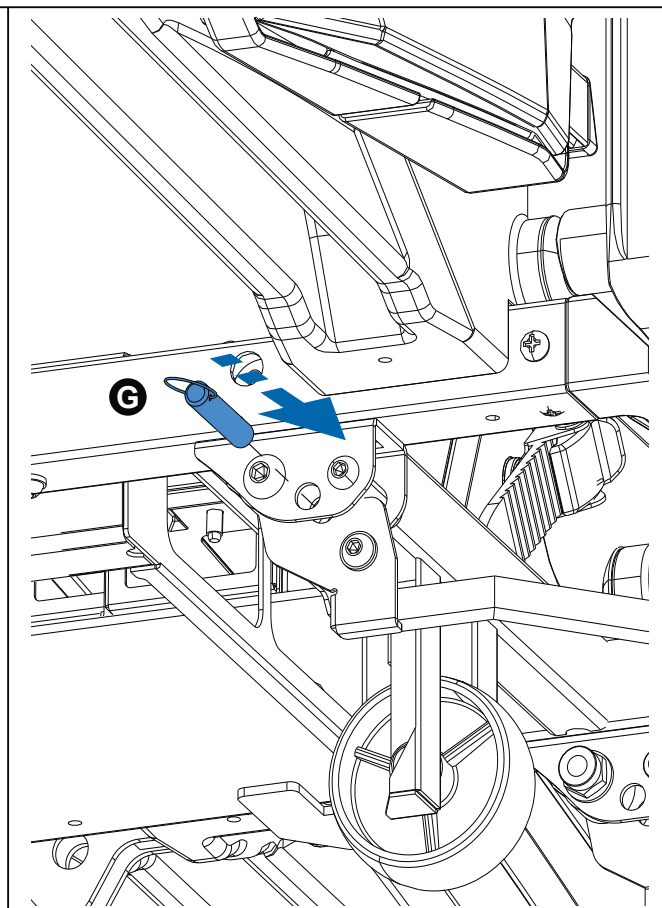
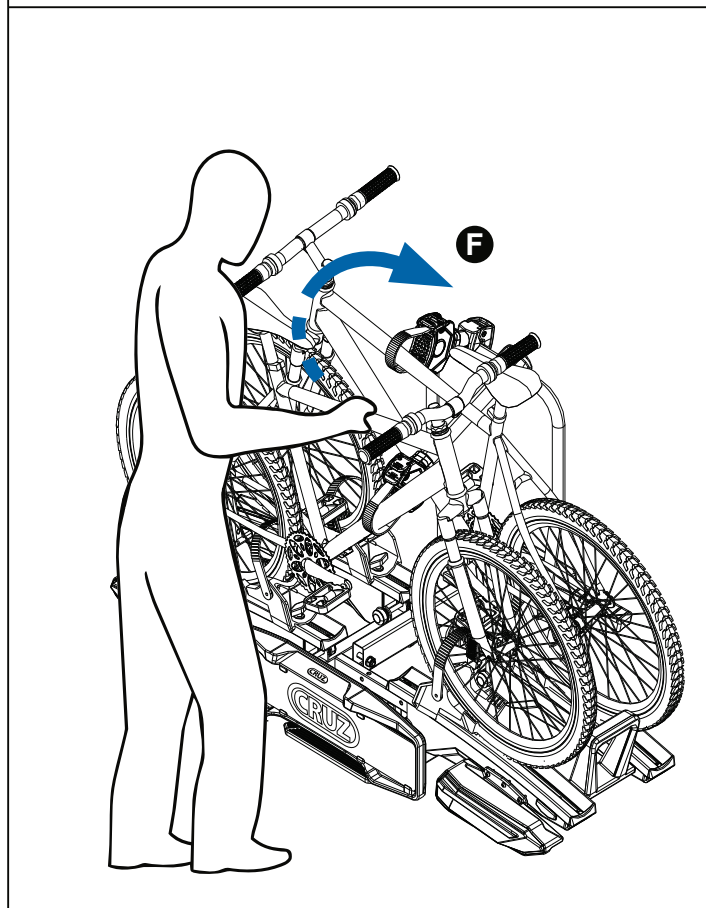
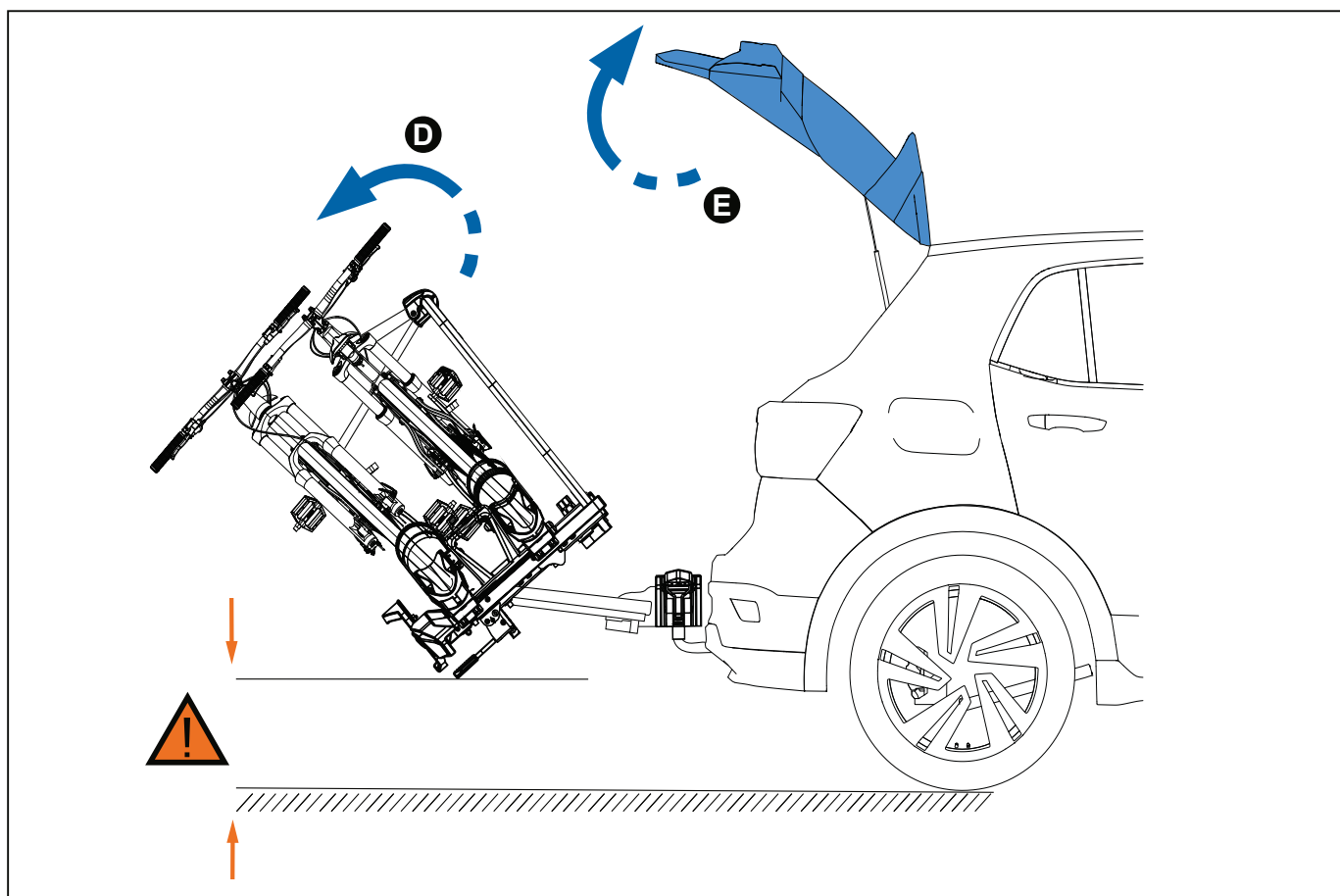
2°



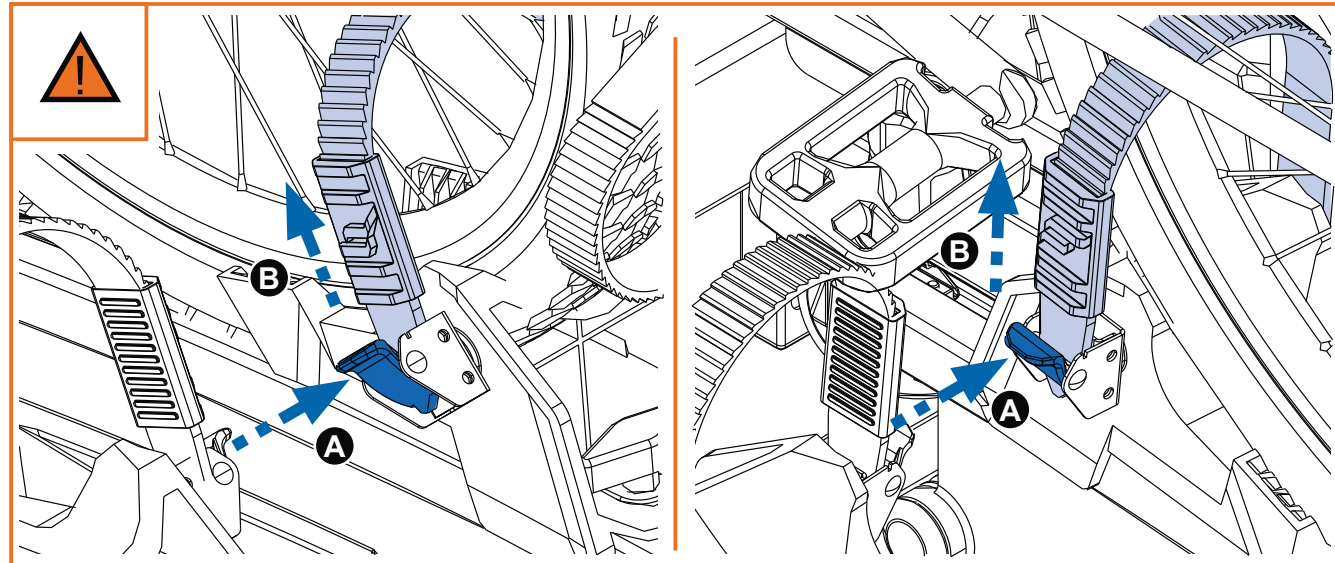
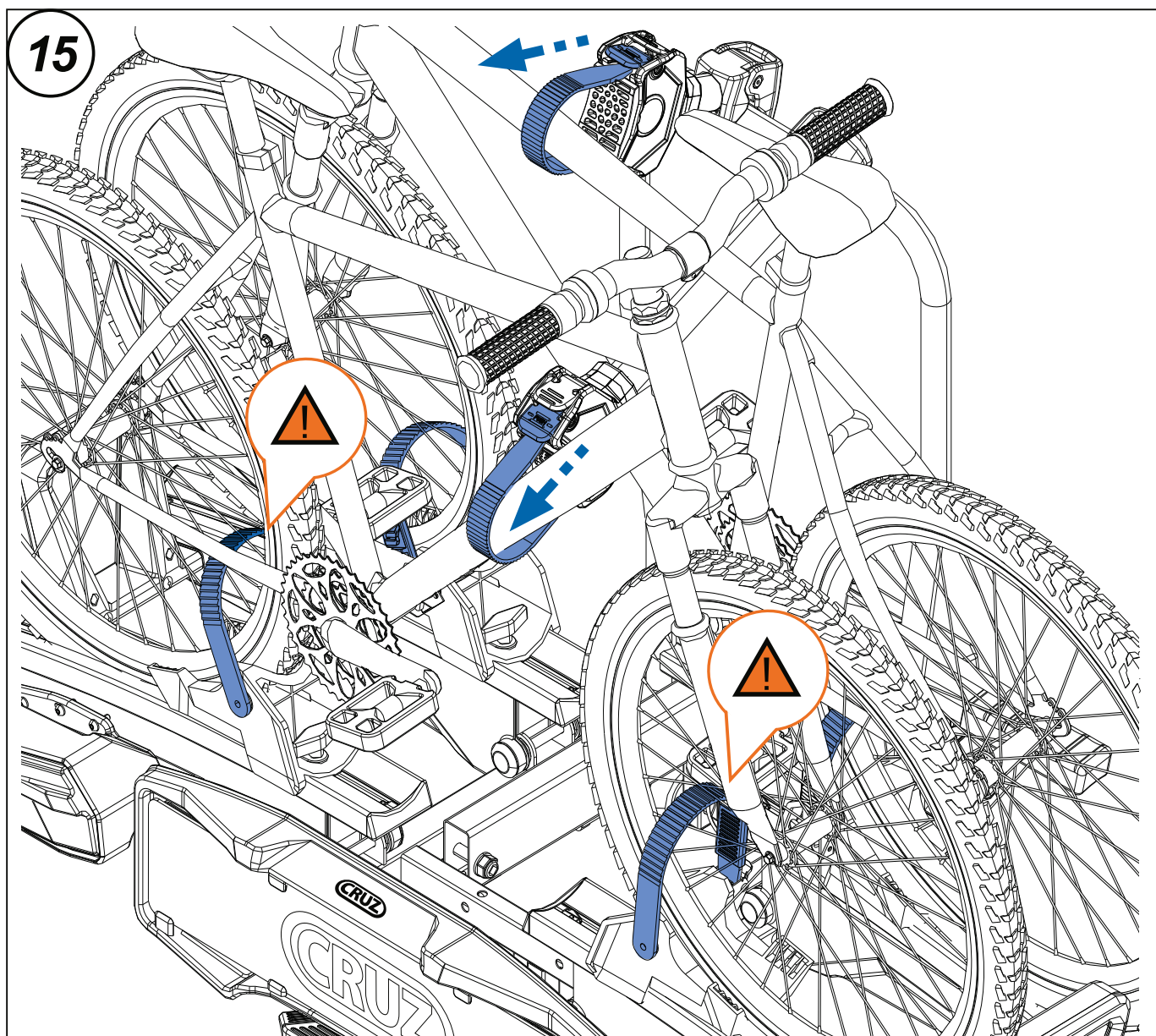
15. 



16. 

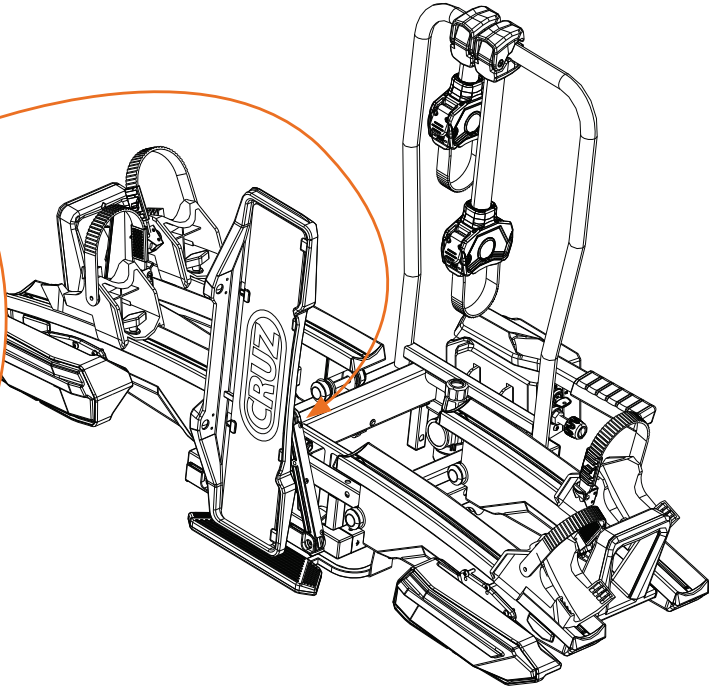
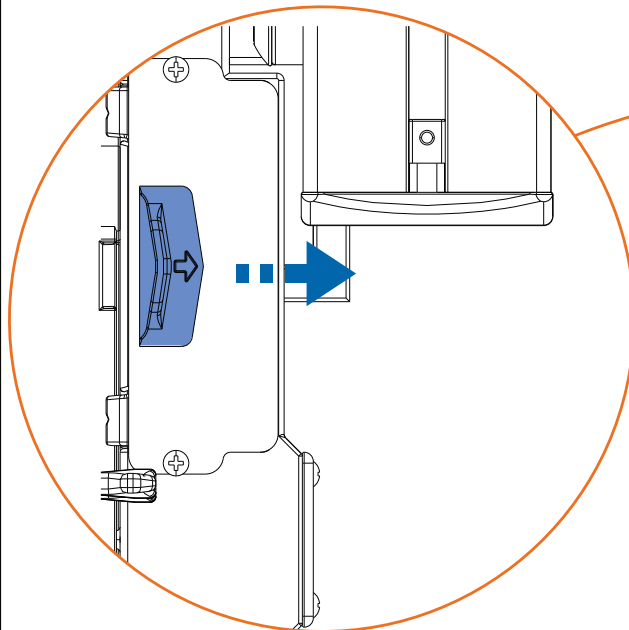
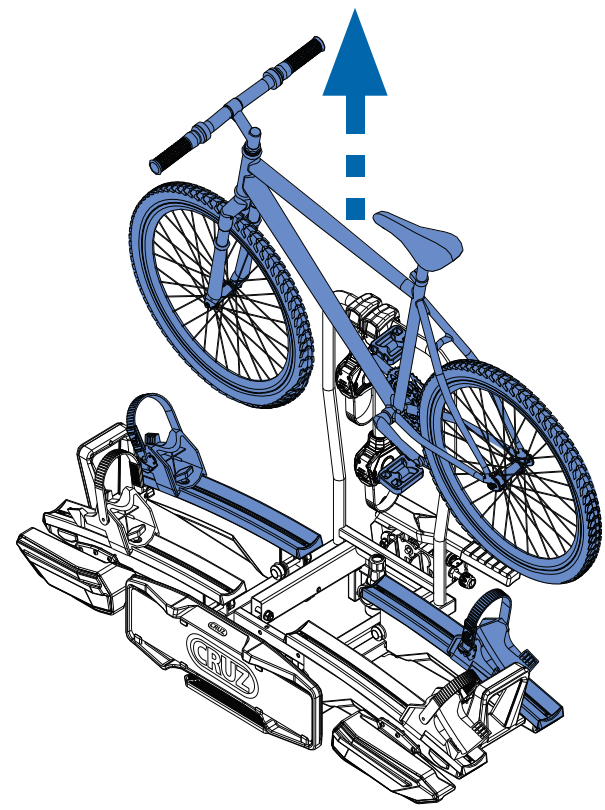
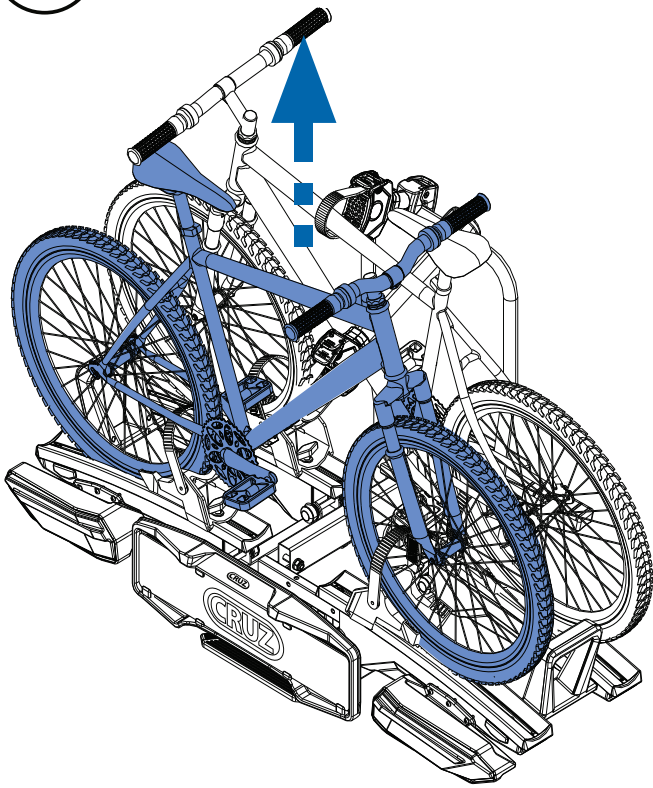


17. 

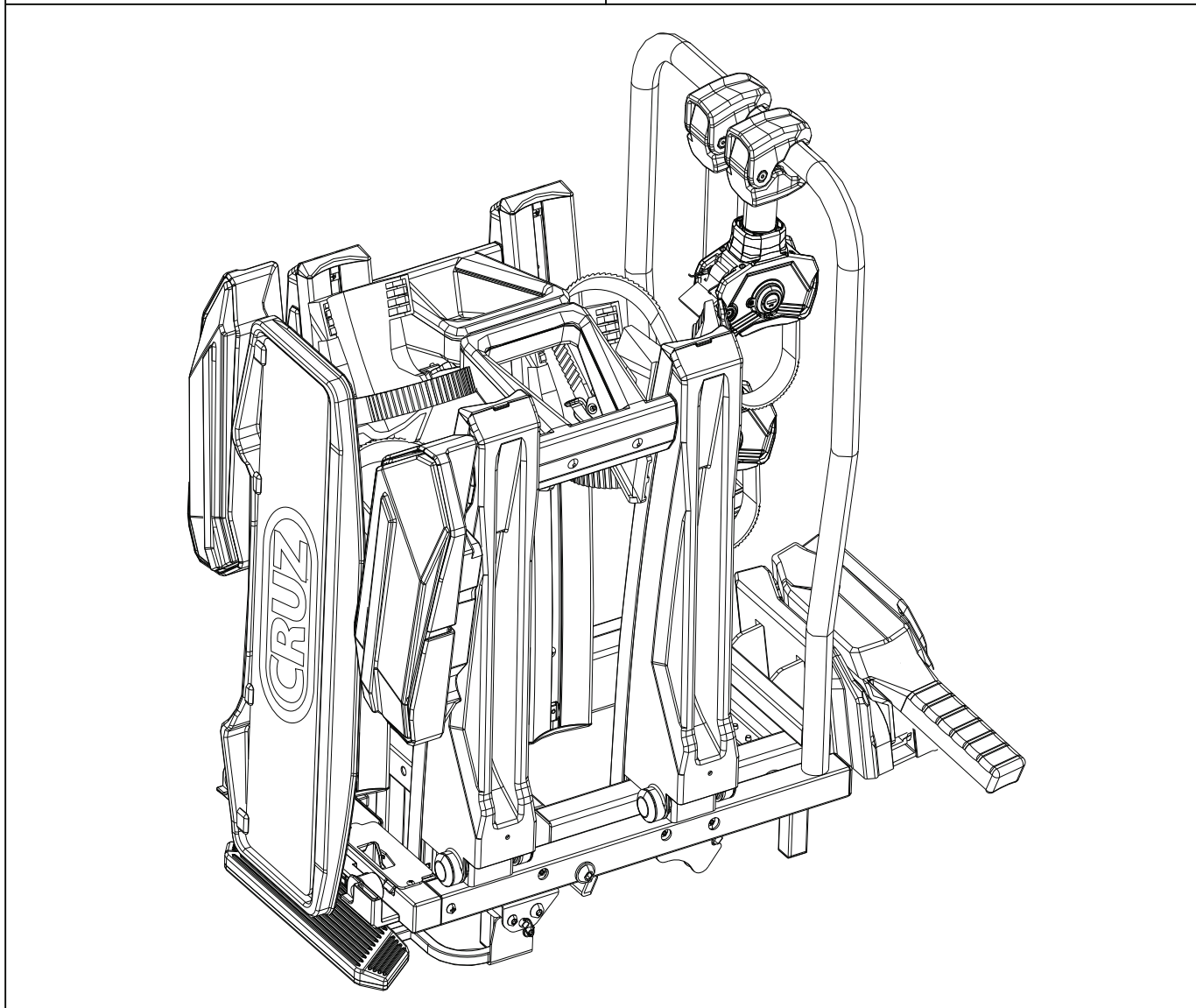
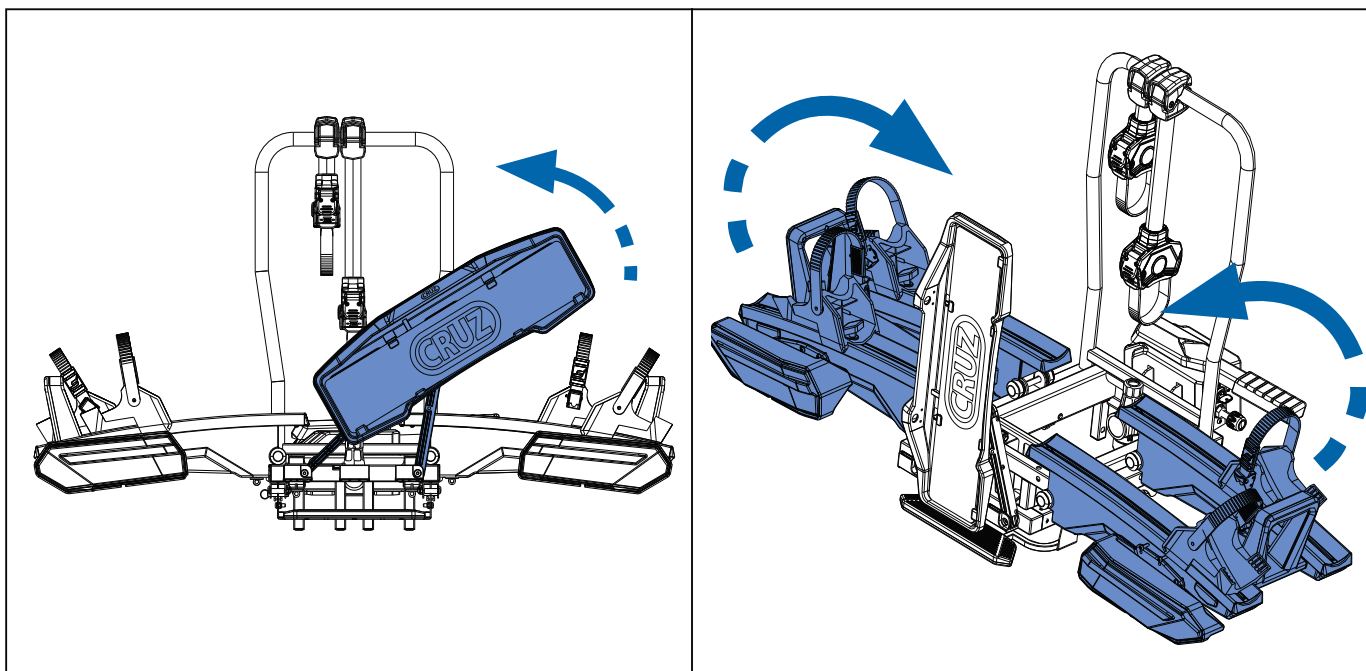


18. 

16



19. 



20. 



max. 10 km/h

