



940-574

Lv11 2026-r1

Modelo-model:

CRUZ Axler AU towbar - 2 bikes

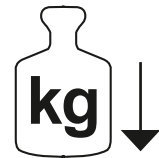
Lote-Lot-Lot-Lot:

01-26

Peso-Weight-Poids-Gewicht:

20 kg / 44 lbs

| | | |
|----|--|------------------------|
| ES | Instrucción de montaje Leer primero | Portabicicletas |
| EN | Assembly instructions Read first | Bike carrier |
| FR | Instruction de montage Lire en premier | Porte-vélos |
| DE | Montageanleitung Zuerst lesen | Fahrradträger |
| PT | Instruções de montagem Ler primeiro | Porta-bicicletas |
| IT | Istruzioni di montaggio Leggere per primo | Portabici |
| NL | Montagehandleiding Eerst lezen | Fietsendrager |
| PL | Instrukcja montażu Najpierw przeczytaj | Bagażnik rowerowy |
| CS | Návod k montáži Čtěte pozorně | Nosič kol |
| HU | összeszerelési utasítások Először olvassd el | Kerékpártartó |
| HR | Upute za sastavljanje Prvo pročitati | Nosač bicikla |
| RO | Instructiuni de montaj Intai cititi | Suport biciclete |
| RU | Инструкции по монтажу Сначала прочитайте | Велобагажник |
| GR | Διαβάστε προσεκτικά τις Οδηγίες Συναρμολόγησης | Σχάρα ποδηλάτου |
| TR | Montaj talimatları Talimatlarını okuyunuz | Bisiklet taşıyıcı |
| SL | Navodila za sestavljanje Preberite | Nosilec za kolesa |
| BG | Упътване за монтаж Прочетете първо | Багажник за велосипеди |
| NB | Monteringsanvisning Les først | Sykelstativ |
| AR | ببيكرتلا تامي لعت الوا أرقا | تاجارد لمامح |

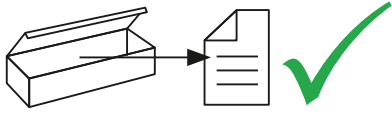


Max: 60 kg / 132 lbs

CRUZBER SAU
ES-A14018311
P.I. Las Salinas II
14960 - Rute - Spain
cruz-products.com



1.

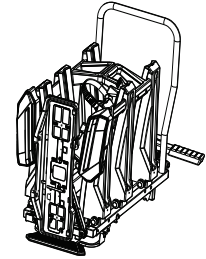


ES Contenido del embalaje: Verificar

x 1

x 1

EN Packaging content: Check



FR Contenu d'emballage: Vérifier

DE Verpackungsinhalt: Überprüfen

PT Conteúdo da embalagem: Verificar

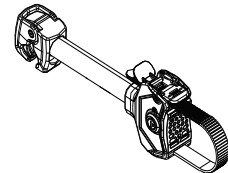
IT Contenuto dell'imballaggio: Controllare

NL Inhoud van de verpakking:
Controleer

x 1

x 1

PL Zawartość opakowania: sprawdź



CS Obsah balení: Zkontrolujte

HU Csomagolás tartalma: Ellenőrizd

HR Sadržaj pakiranja: Provjeri

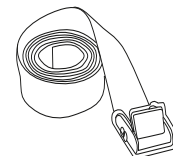
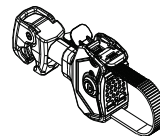
RO Conținutul ambalajului: Verificați

RU Содержимое упаковки: Проверьте

x 1

x 1

GR Περιεχόμενο συσκευασίας: του
πακέτου



TR Paket içeriği: Kontrol ediniz

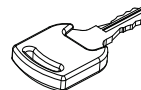
SL Vsebina embalaže: Preverite

BG Съдържание на опаковката:
Потвърдете

NB Innhold i pakken: Sjekk

AR قوبعلا ىوتحم : دكؤي

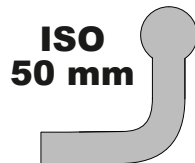
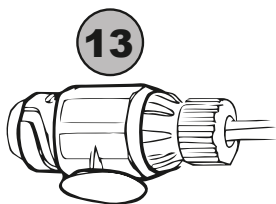
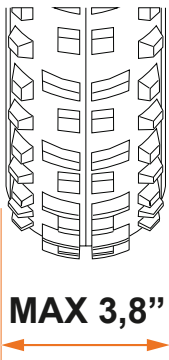
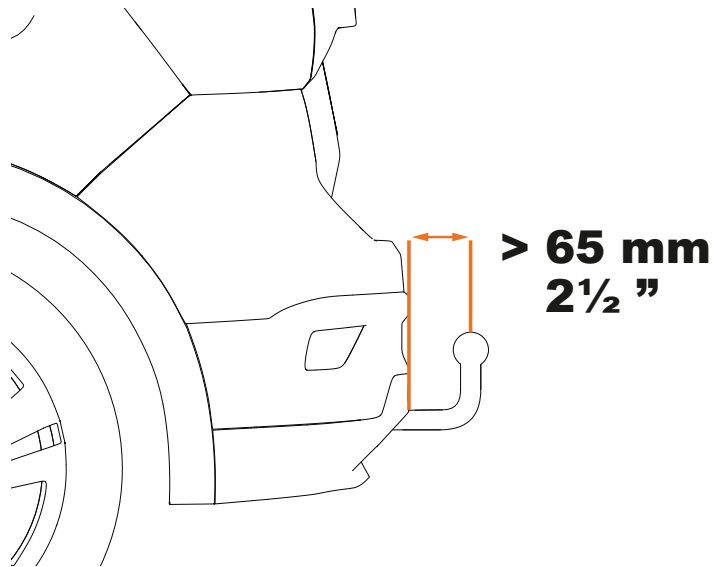
x 2



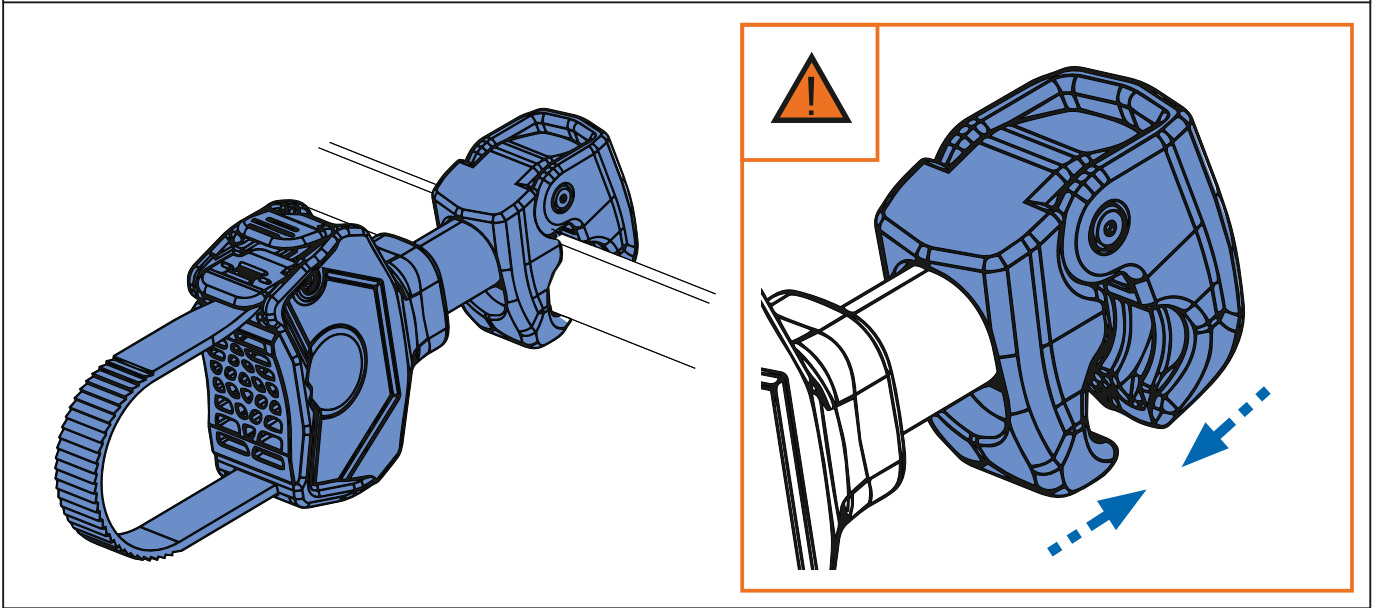
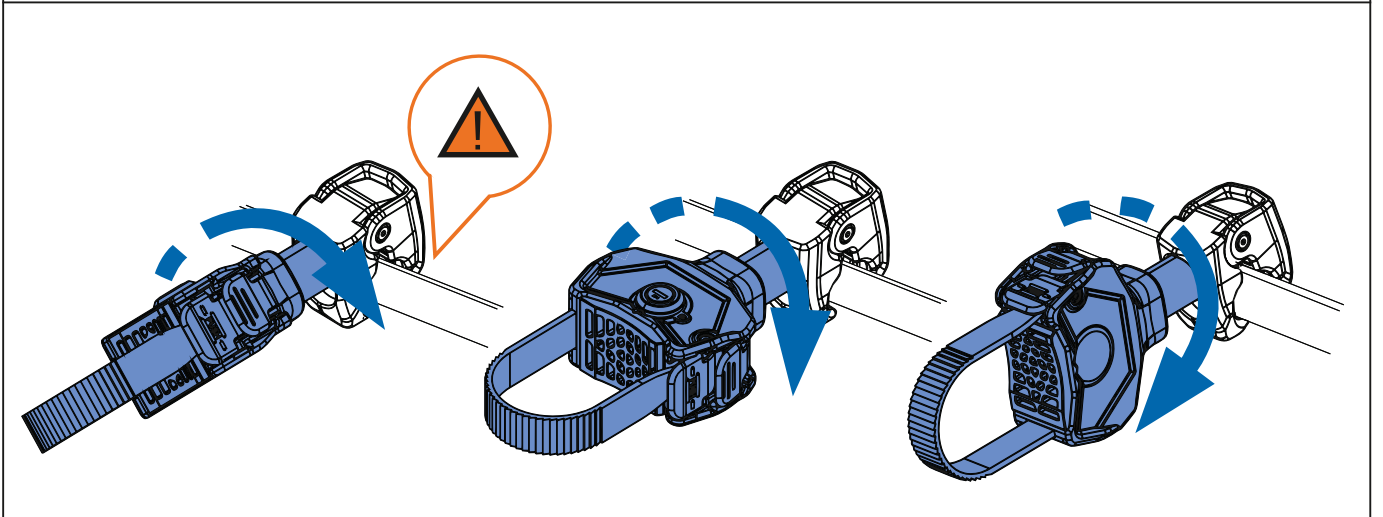
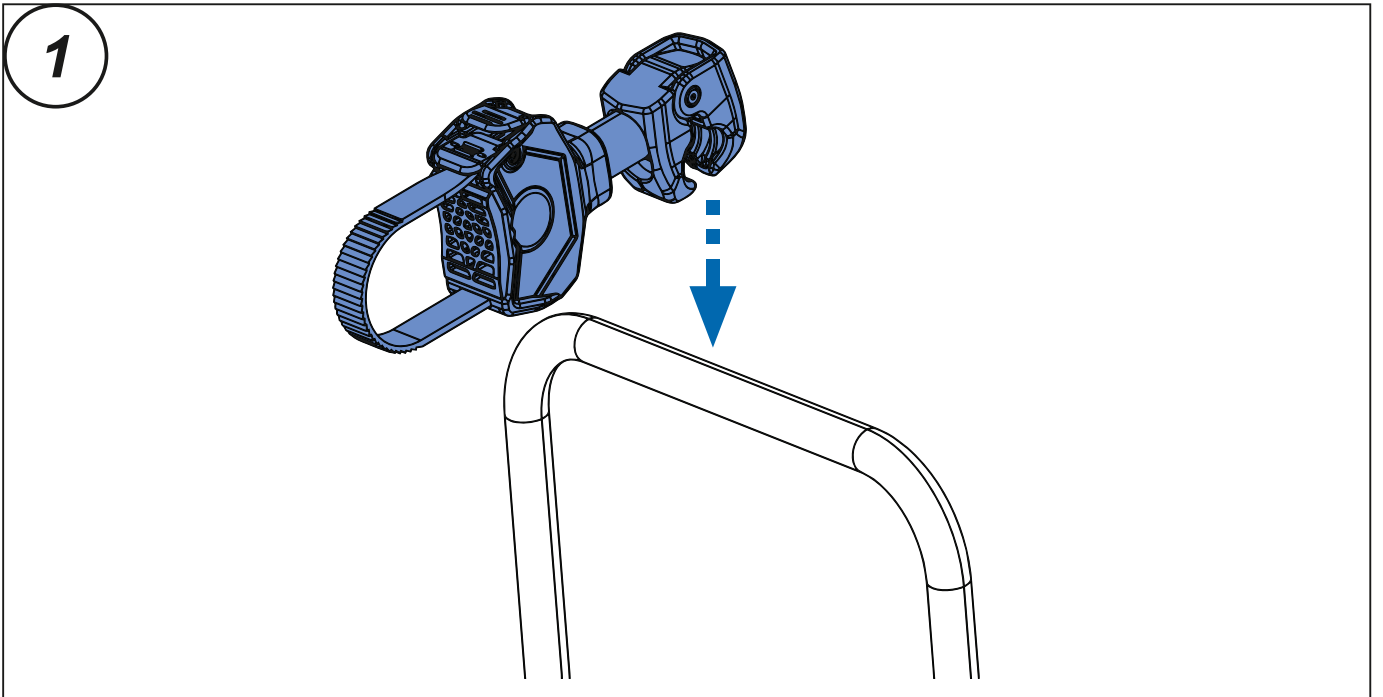
2. 



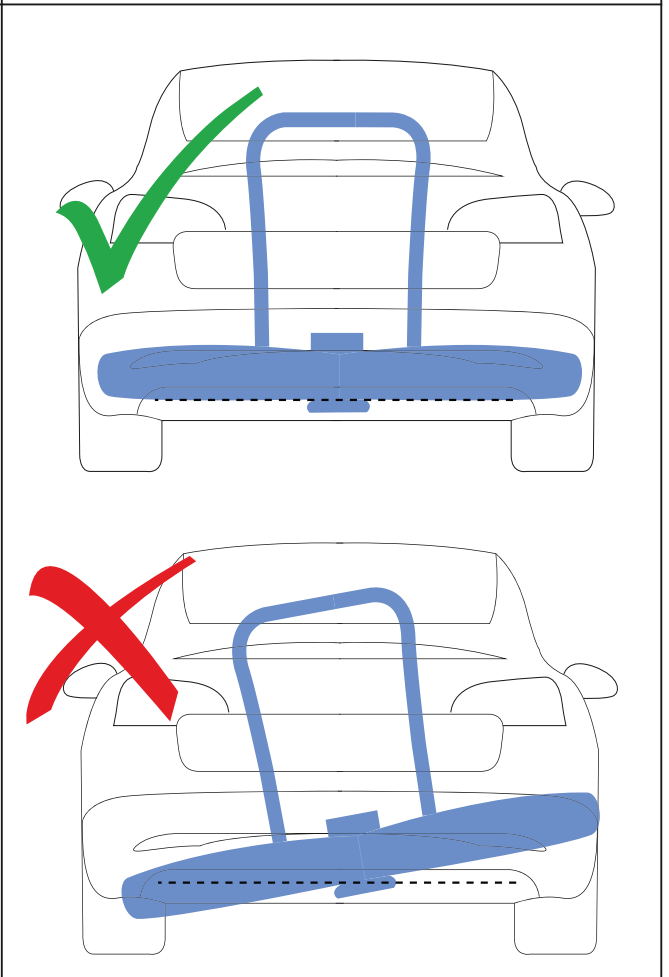
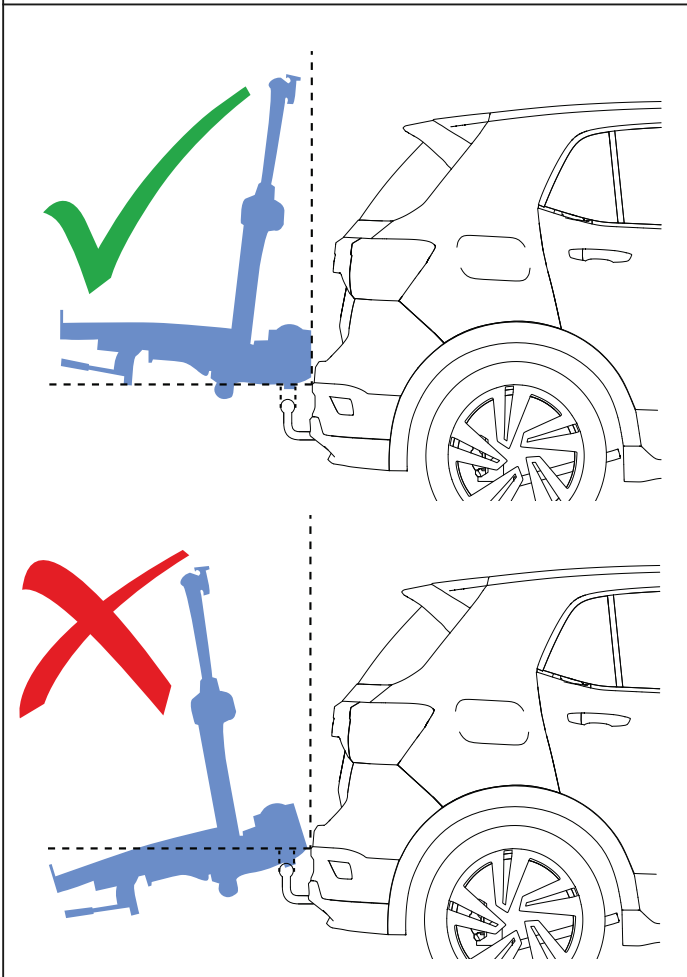
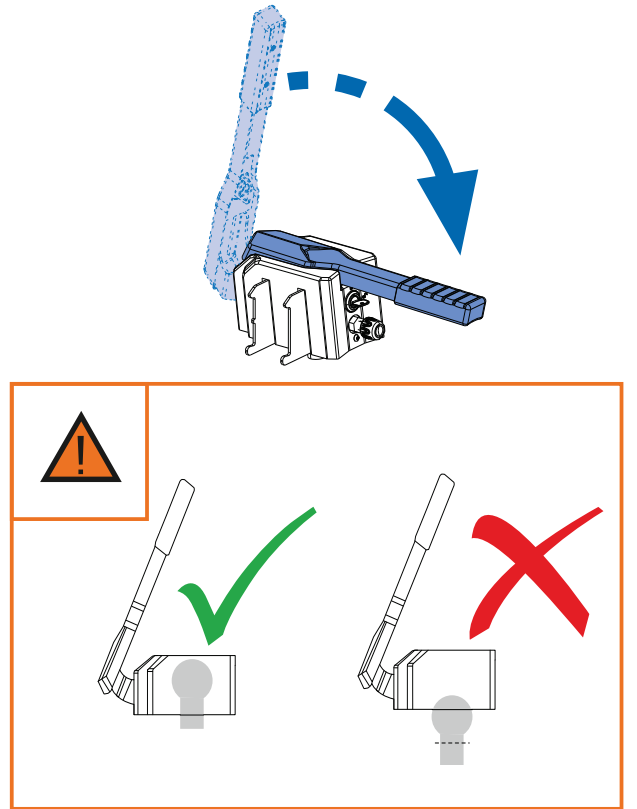
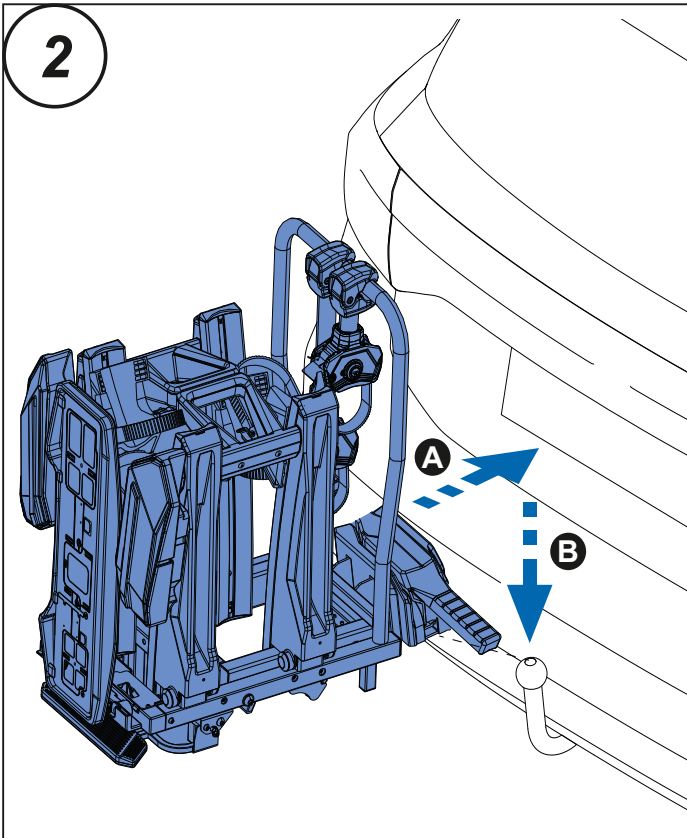
1x  **30 kg MAX**
66 lbs MAX



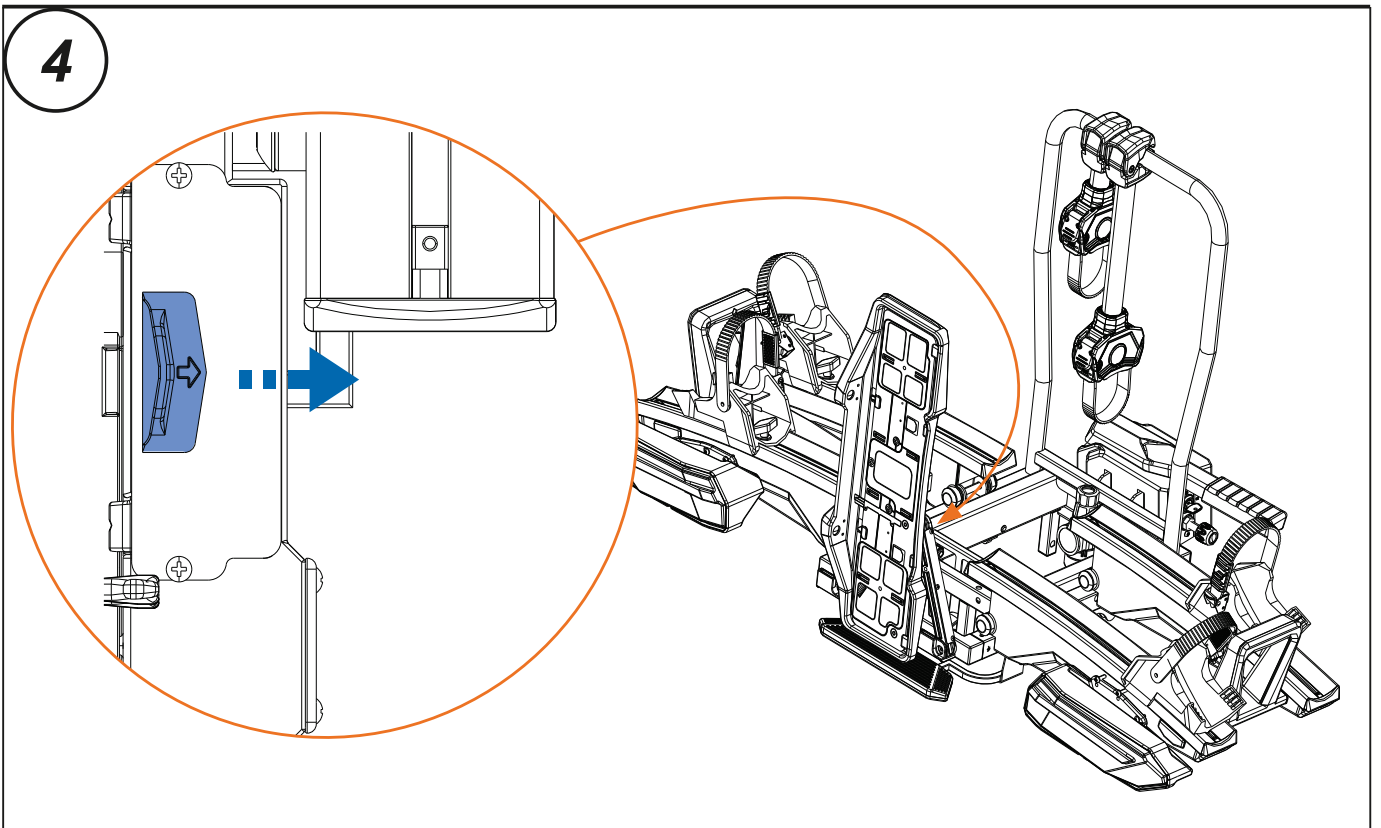
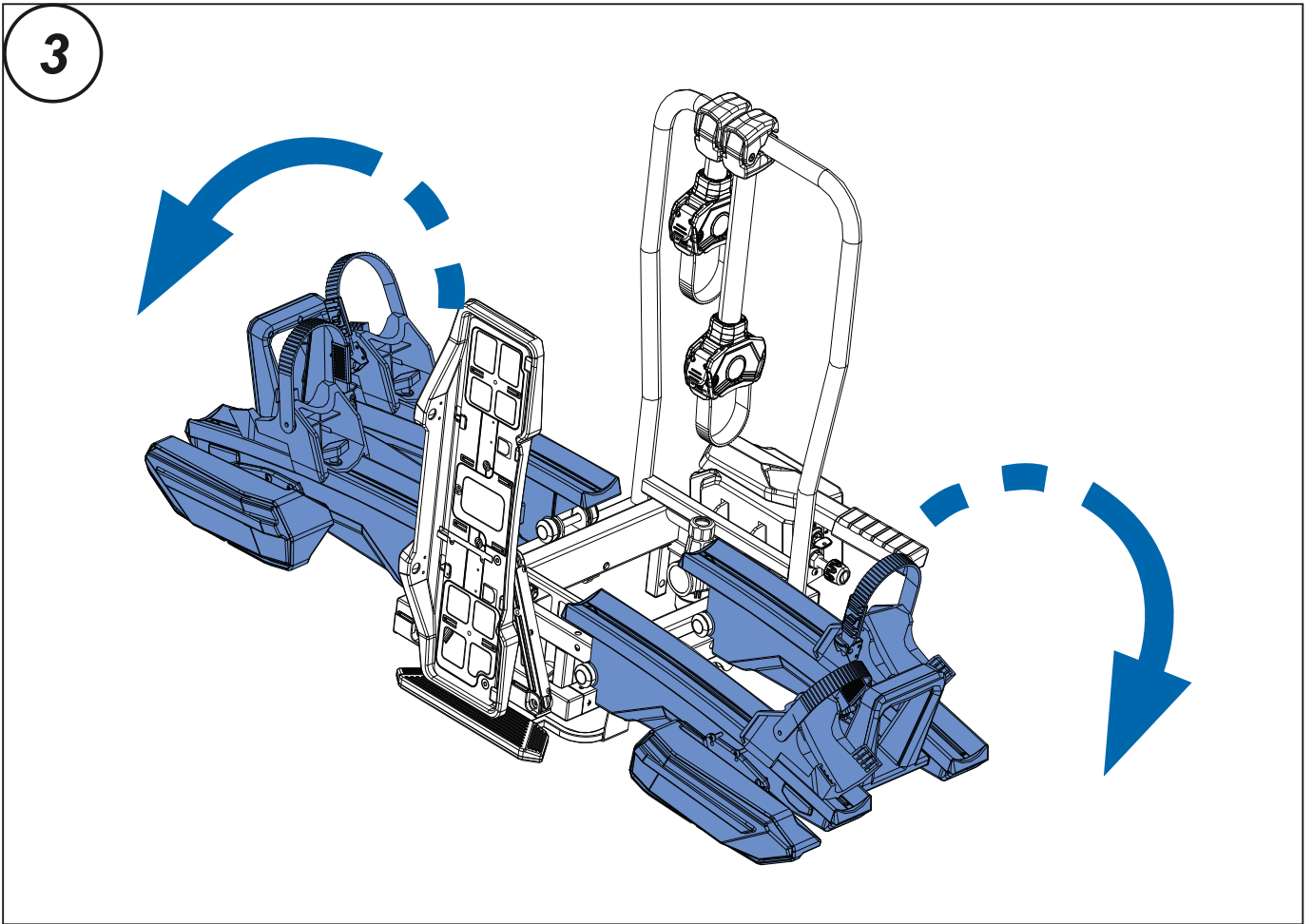
3. 



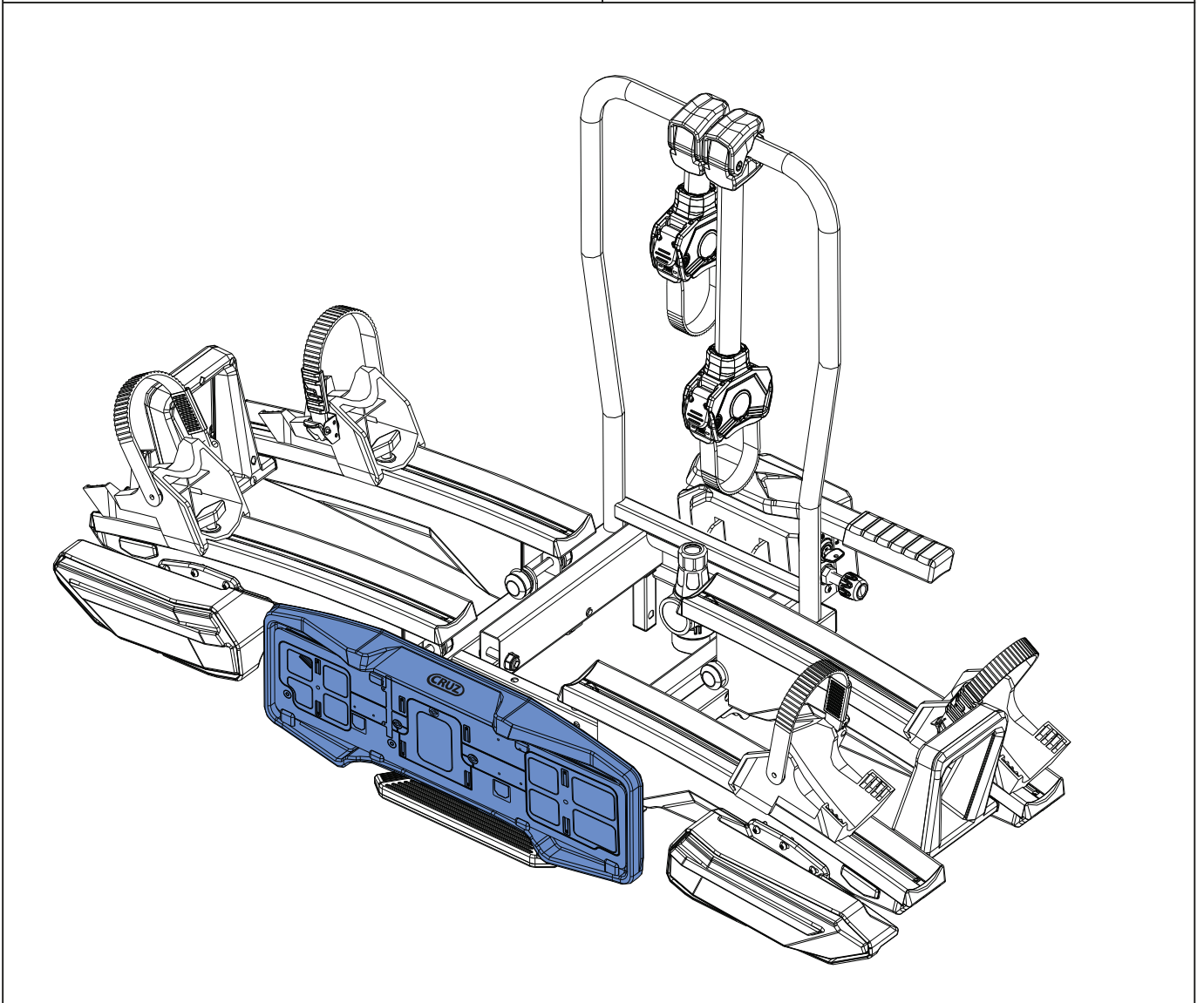
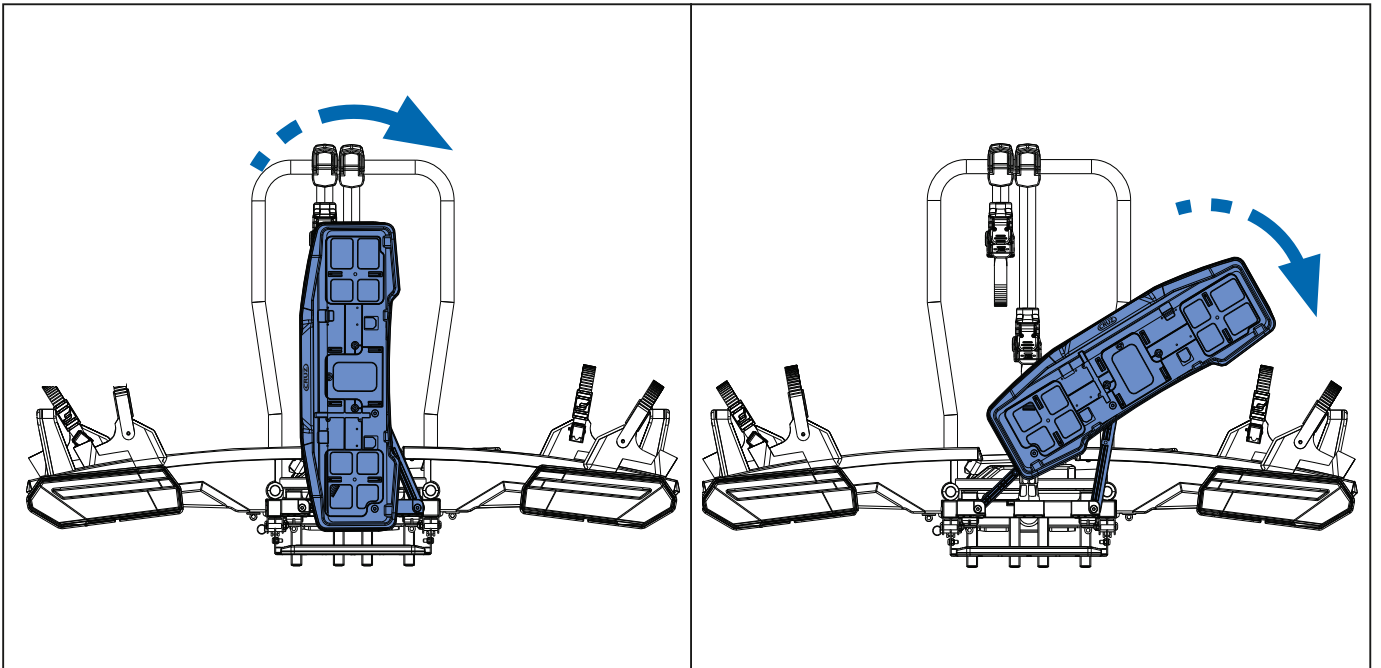
4. 



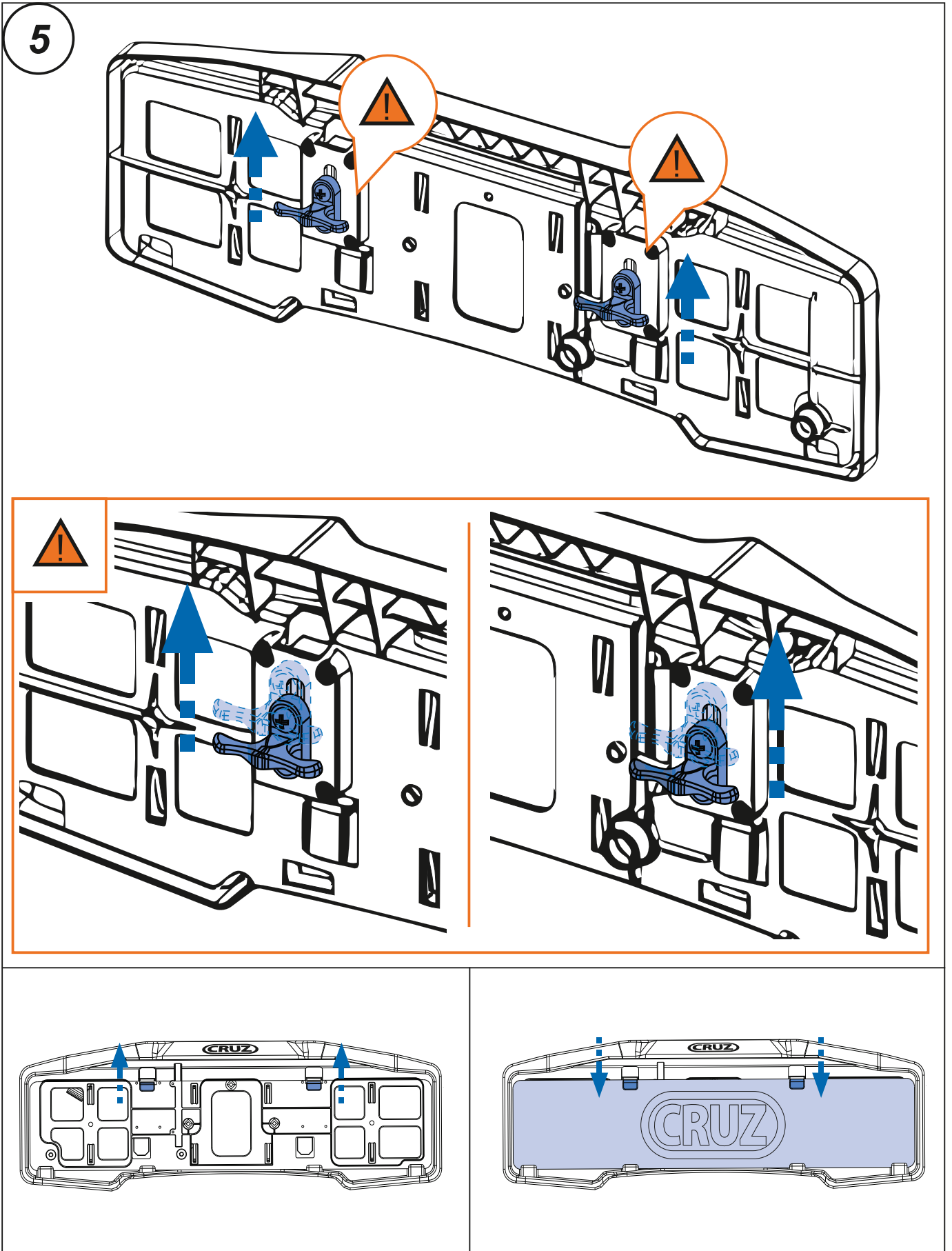
5. 



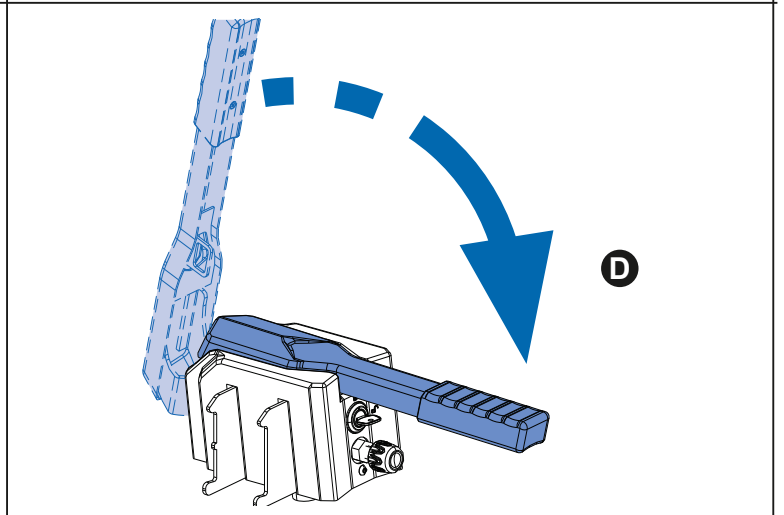
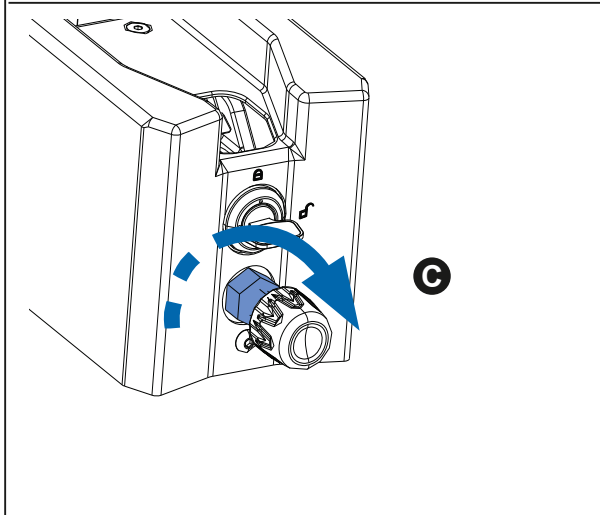
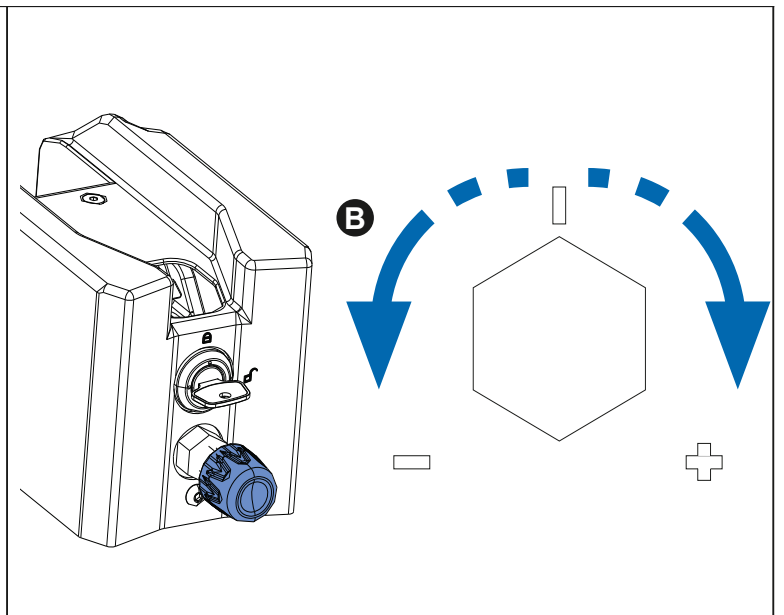
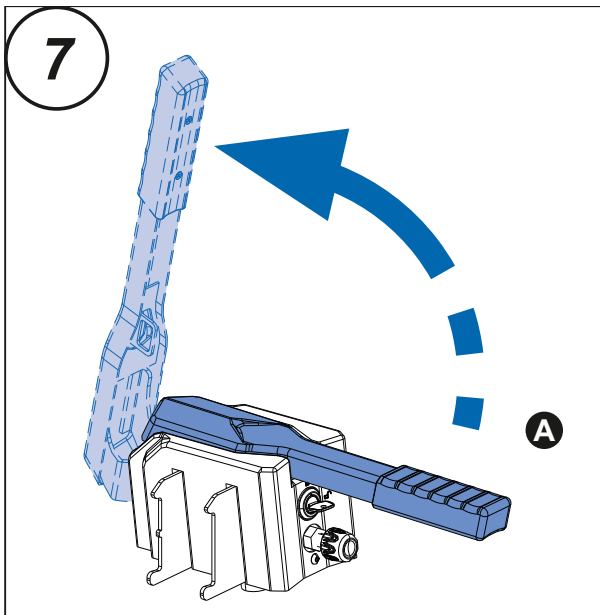
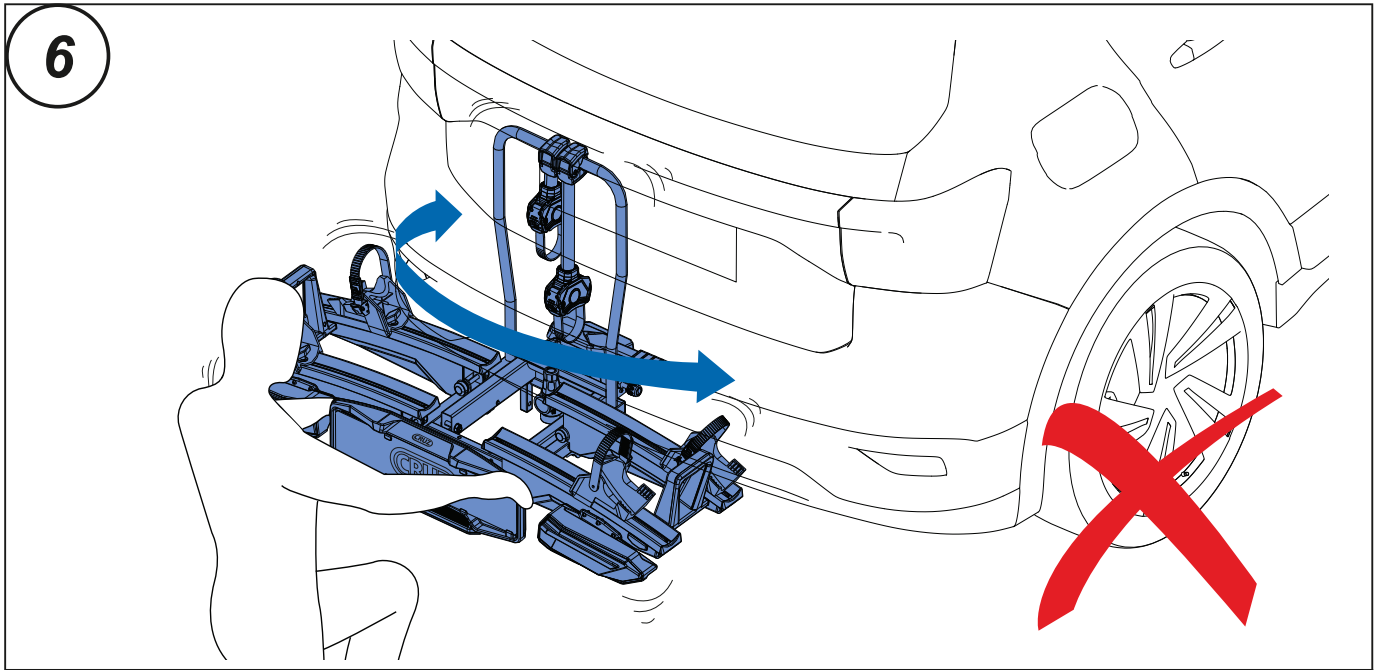
6. 



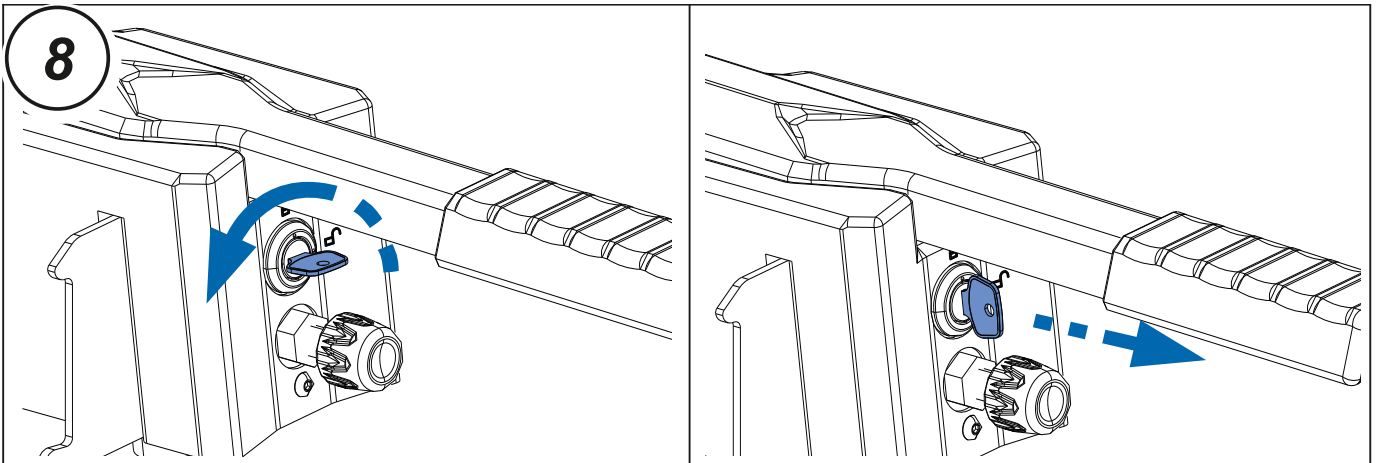
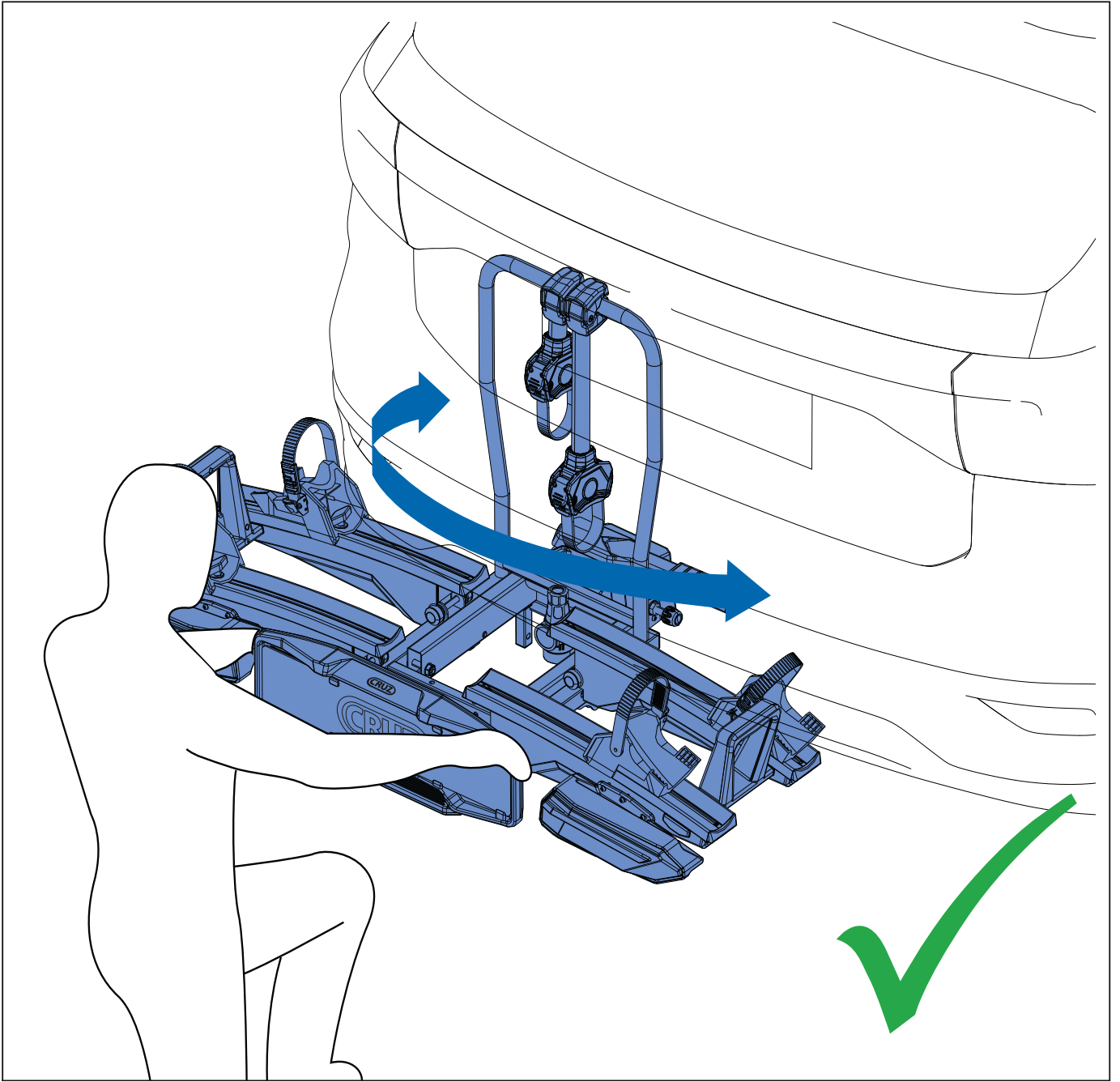
7. 



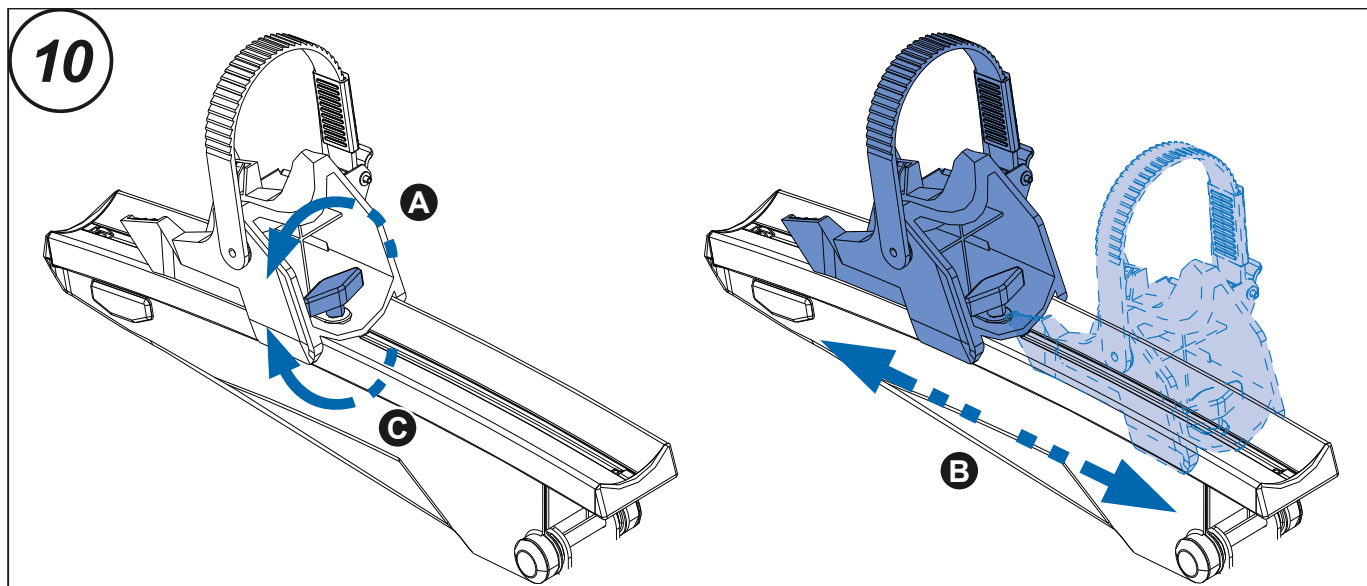
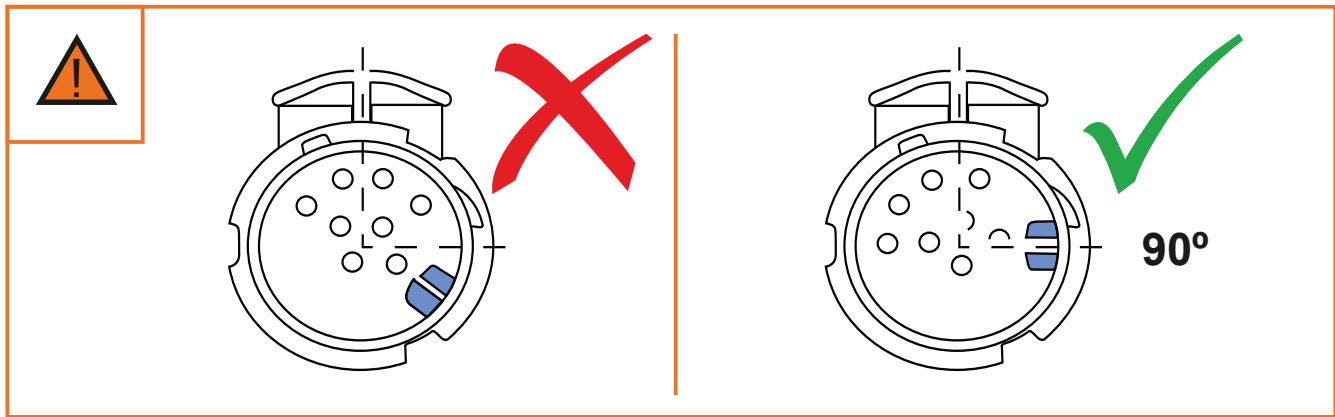
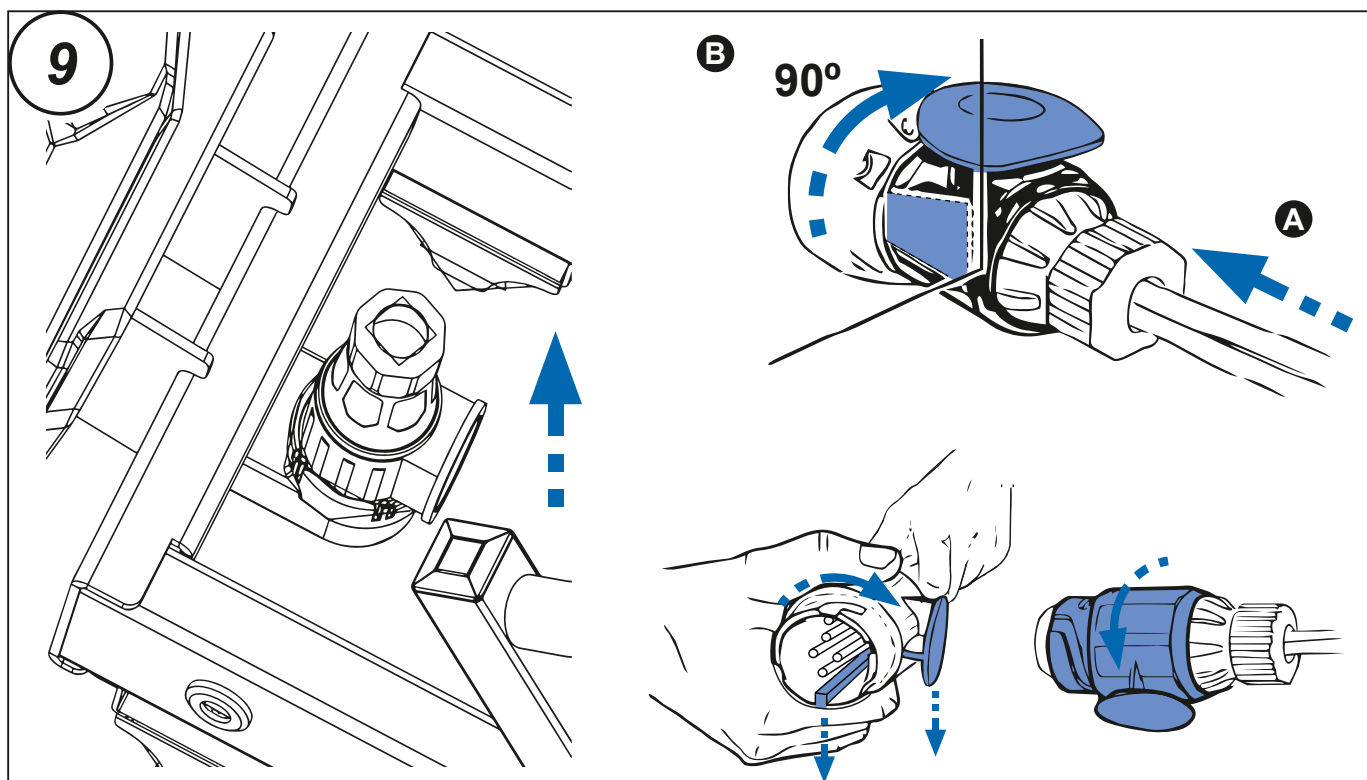
8. 



9. 

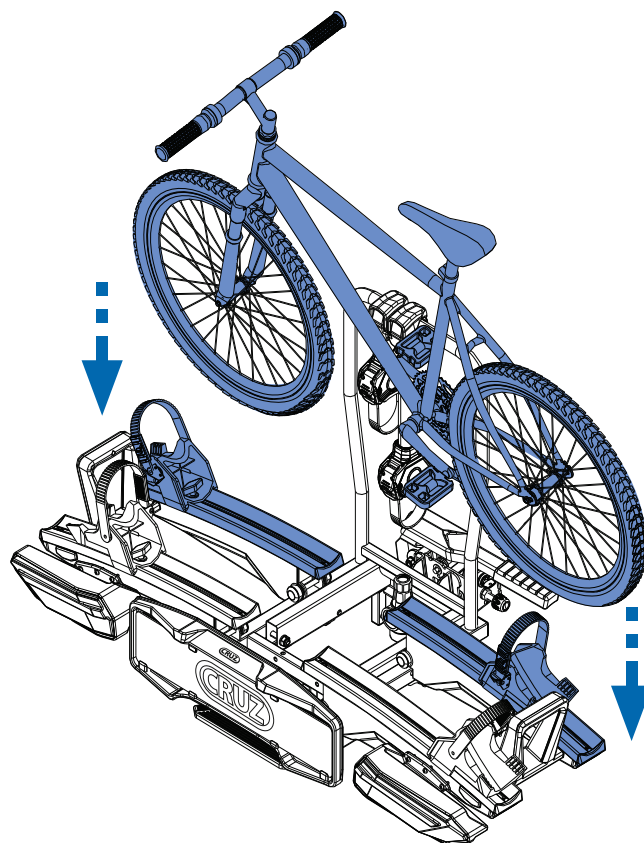
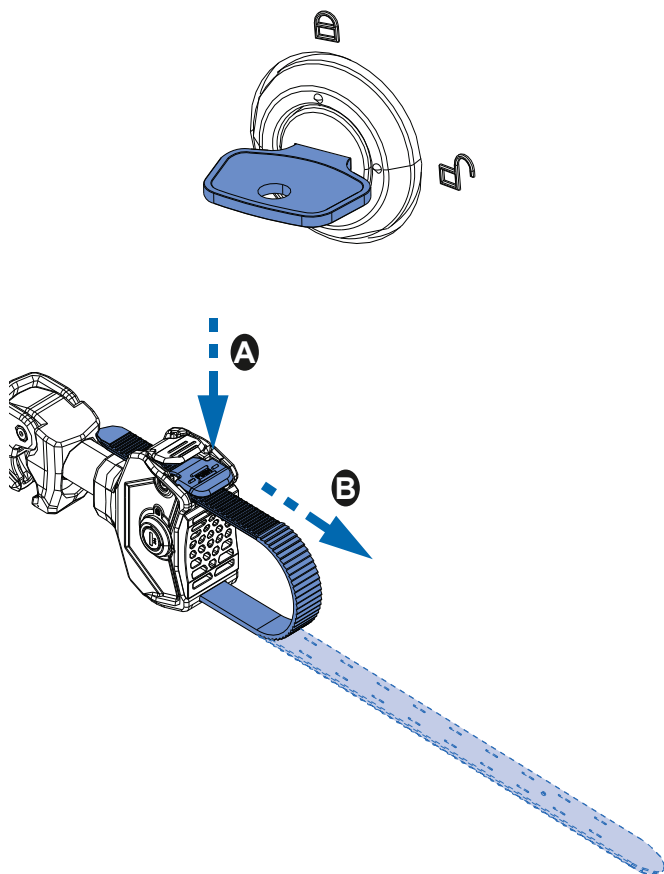
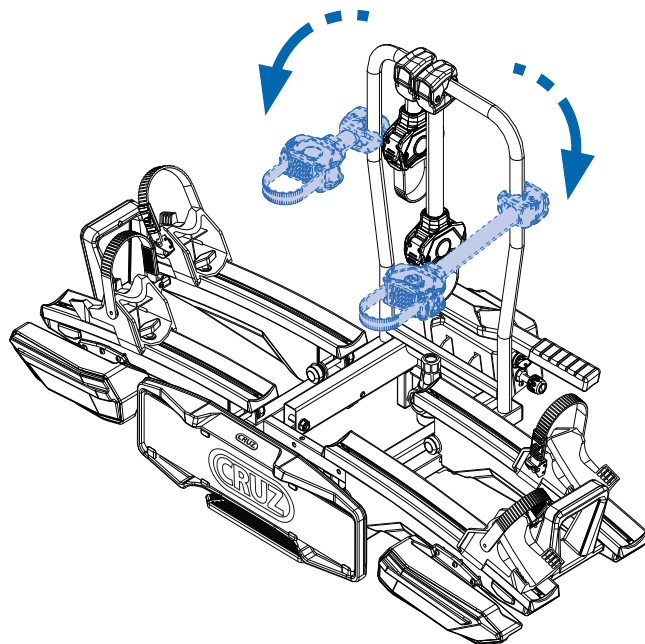
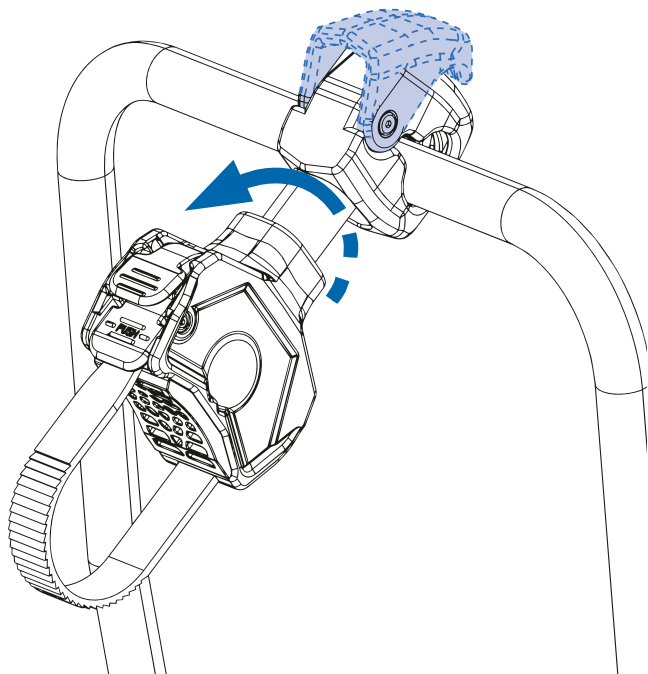


10. 

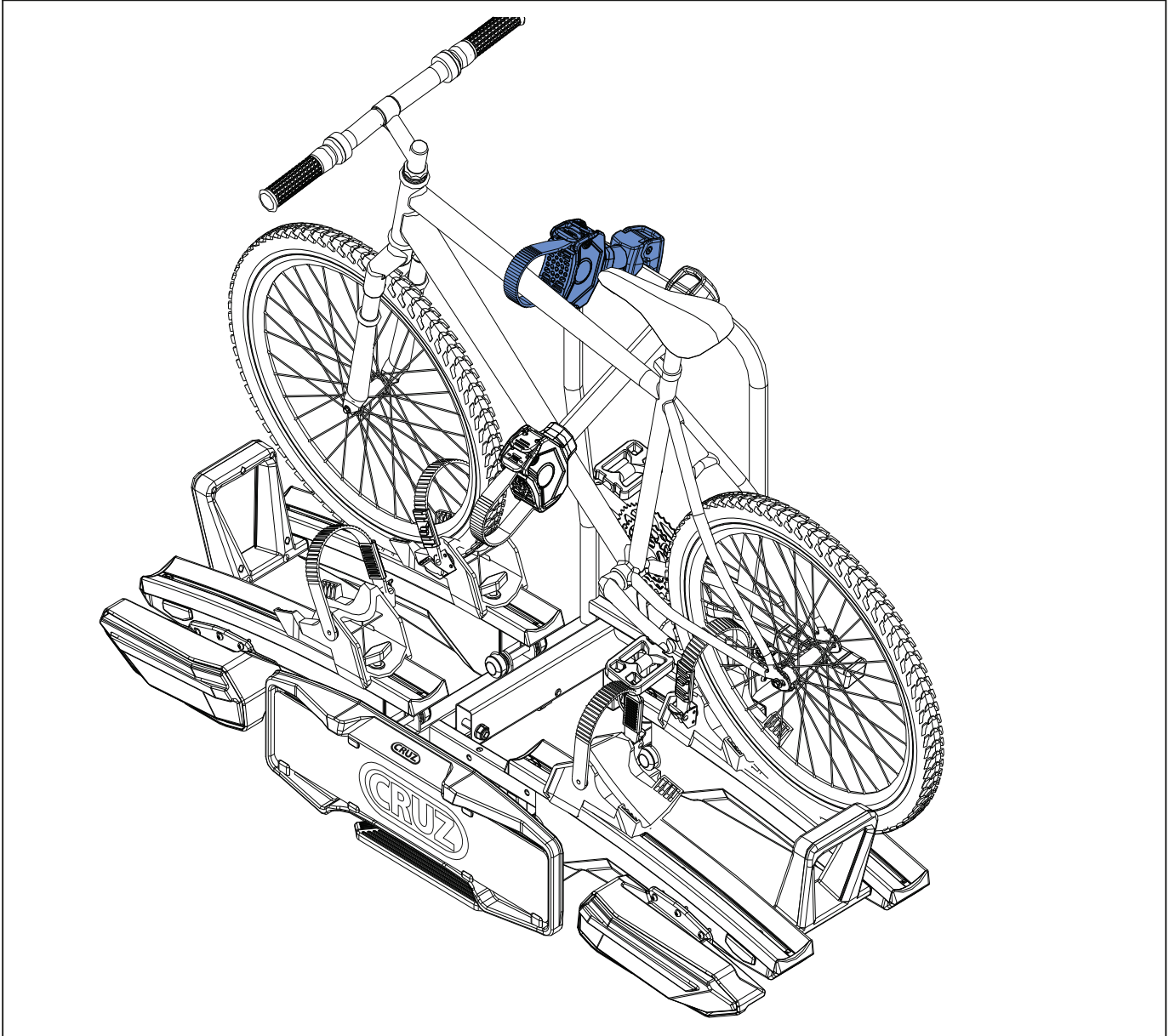
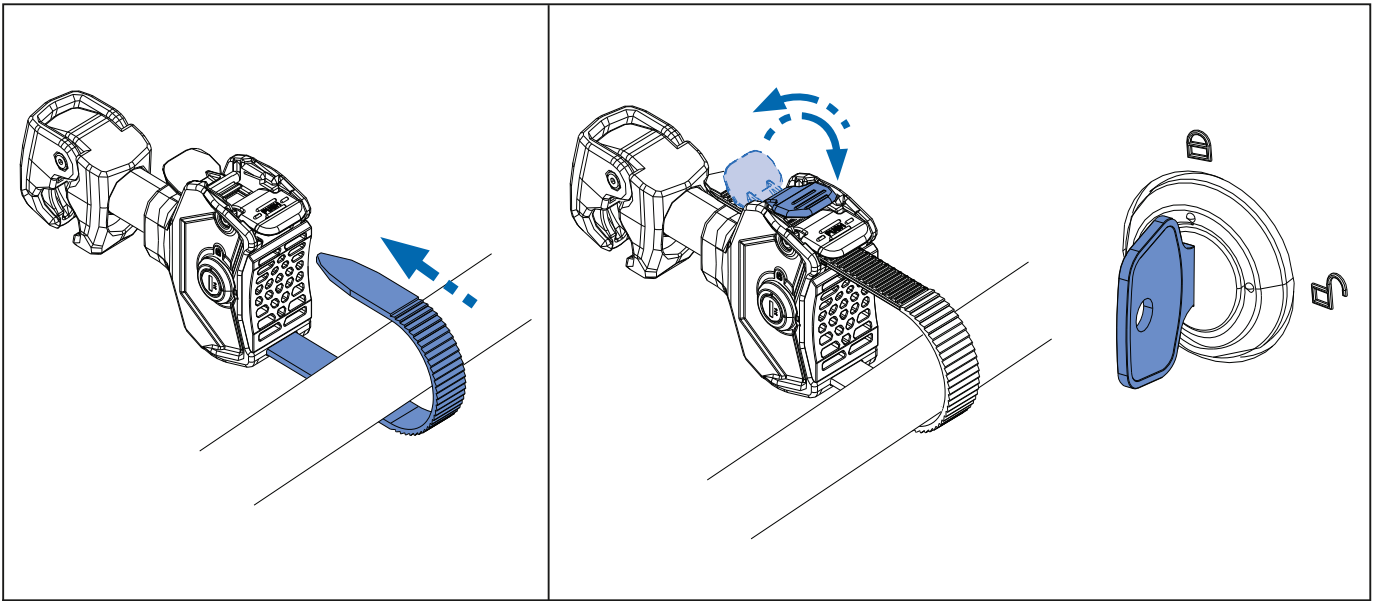



11. 

11

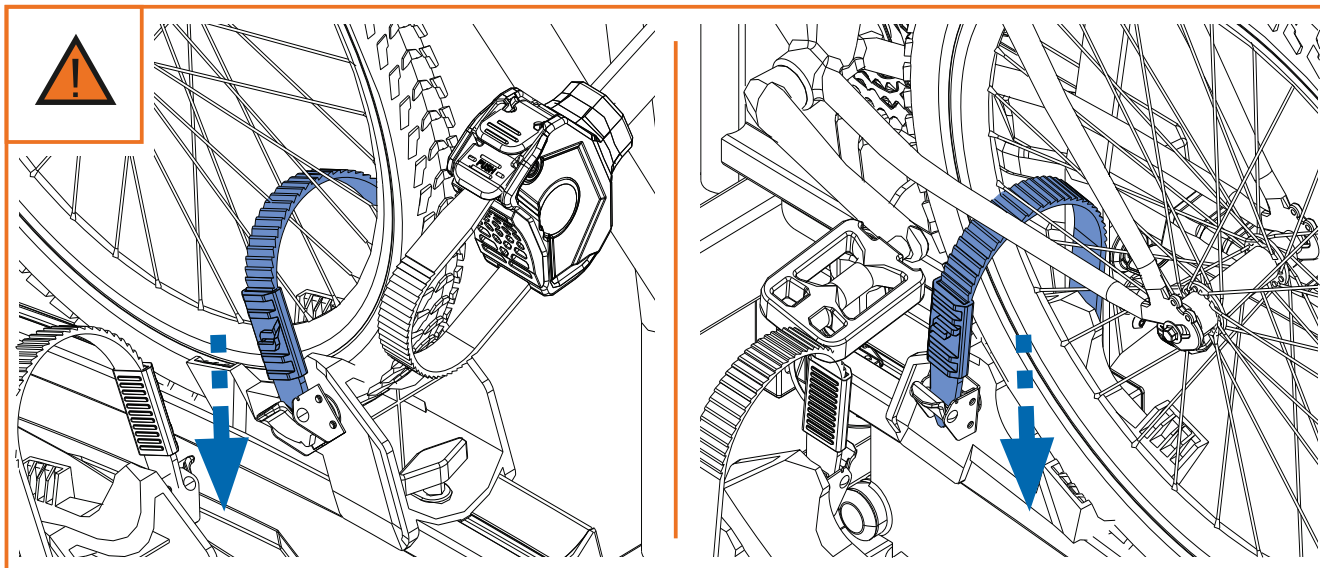
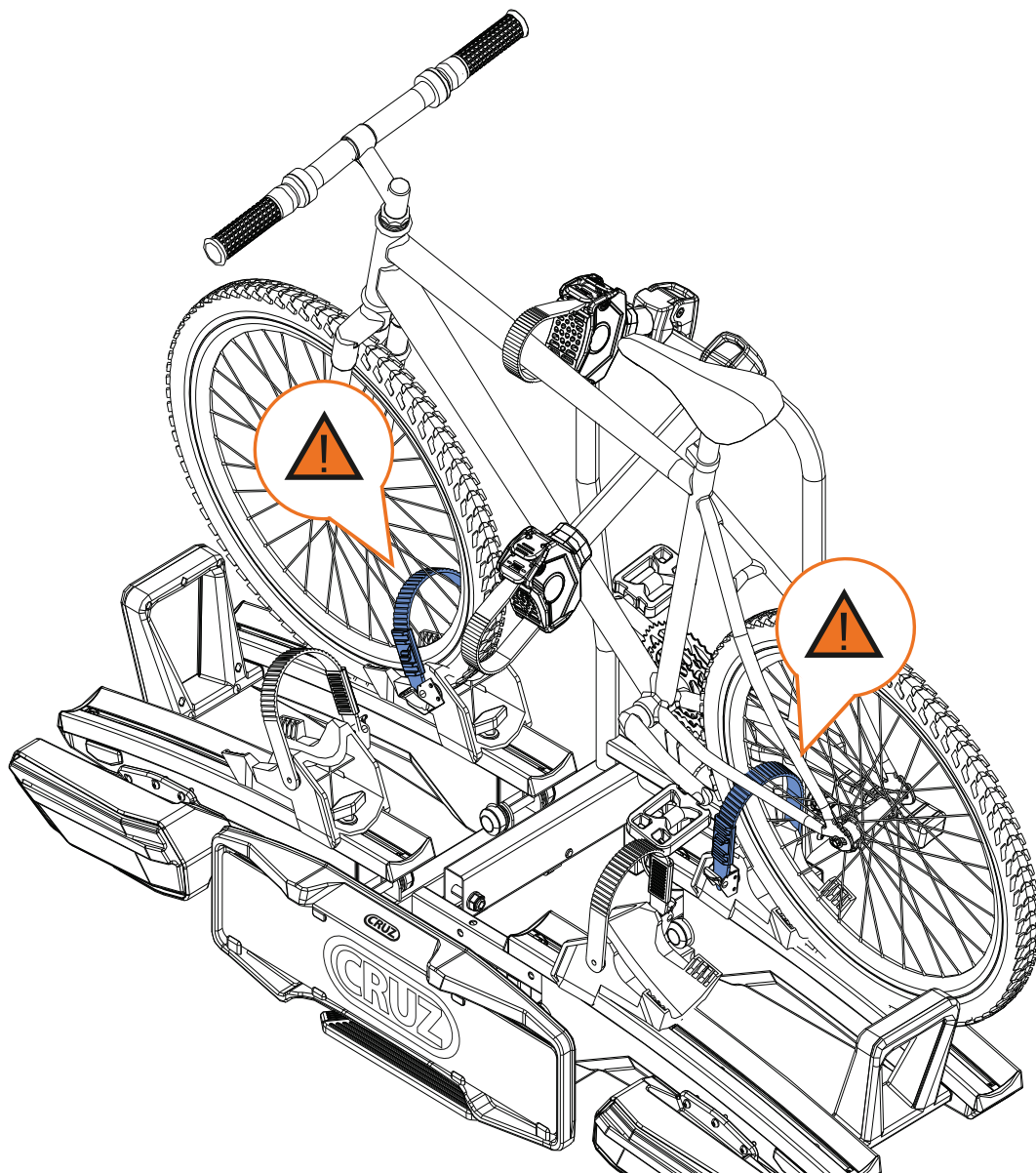


12. 

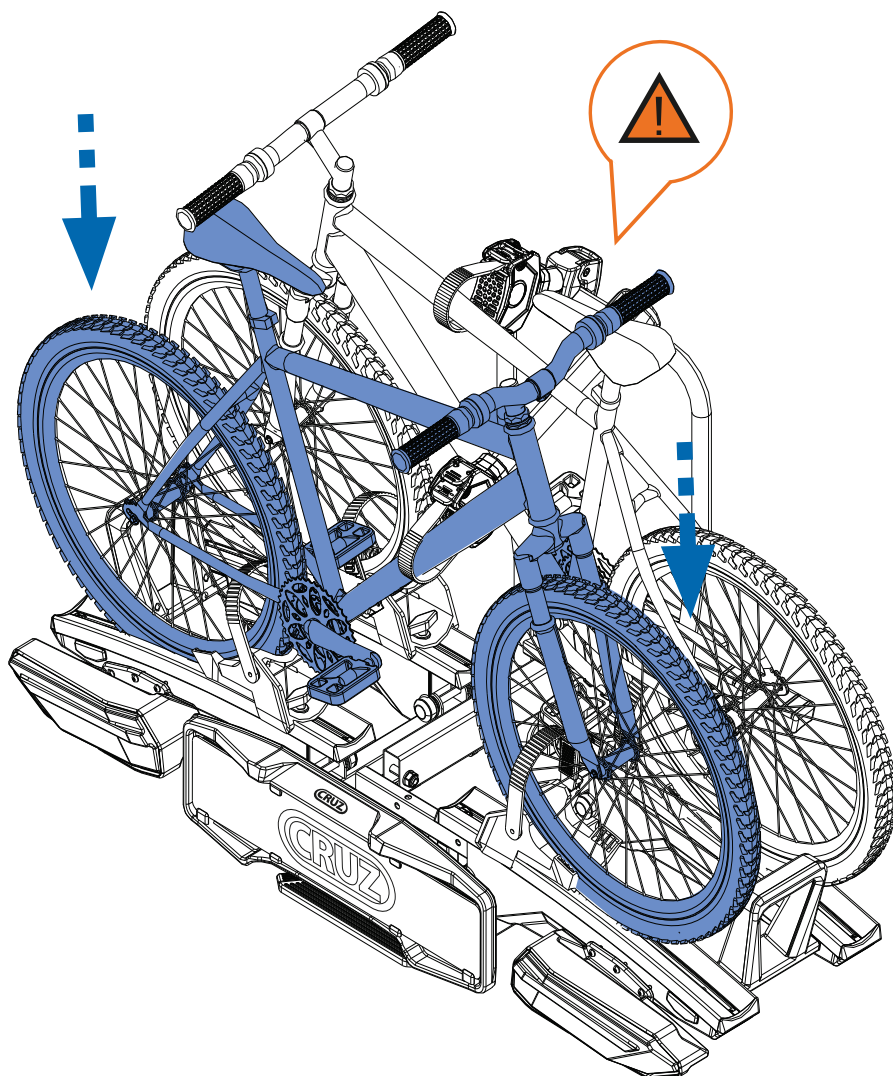


13. 

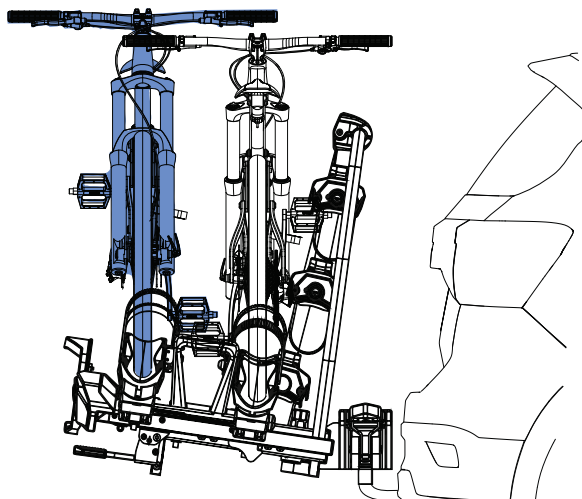
12



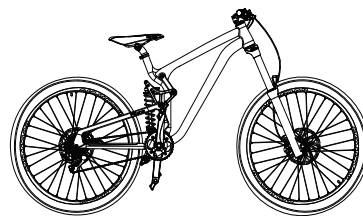
13



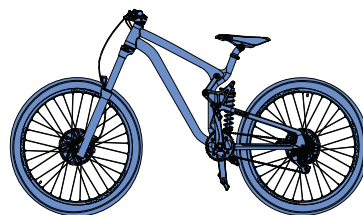
2° 1°



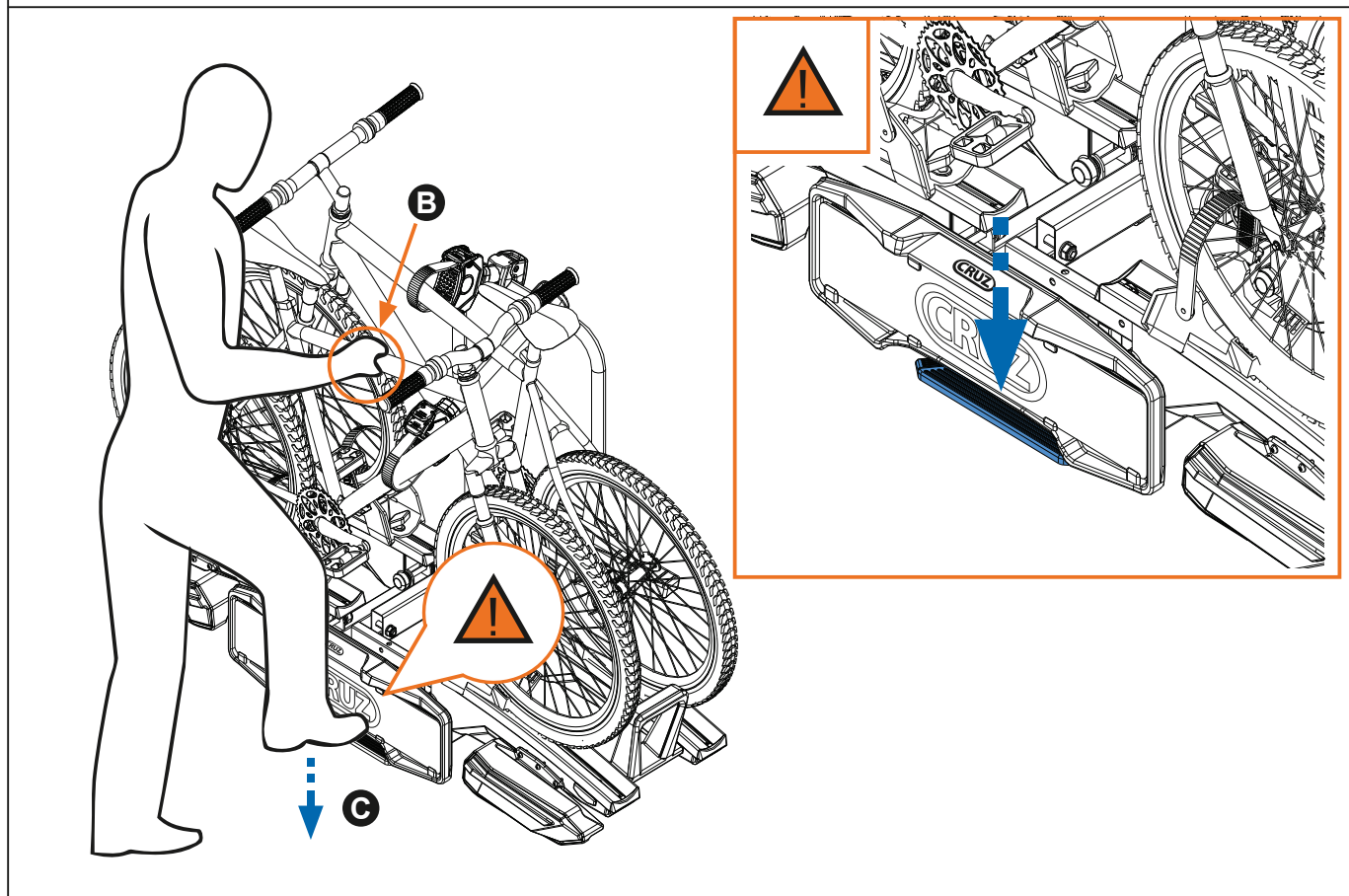
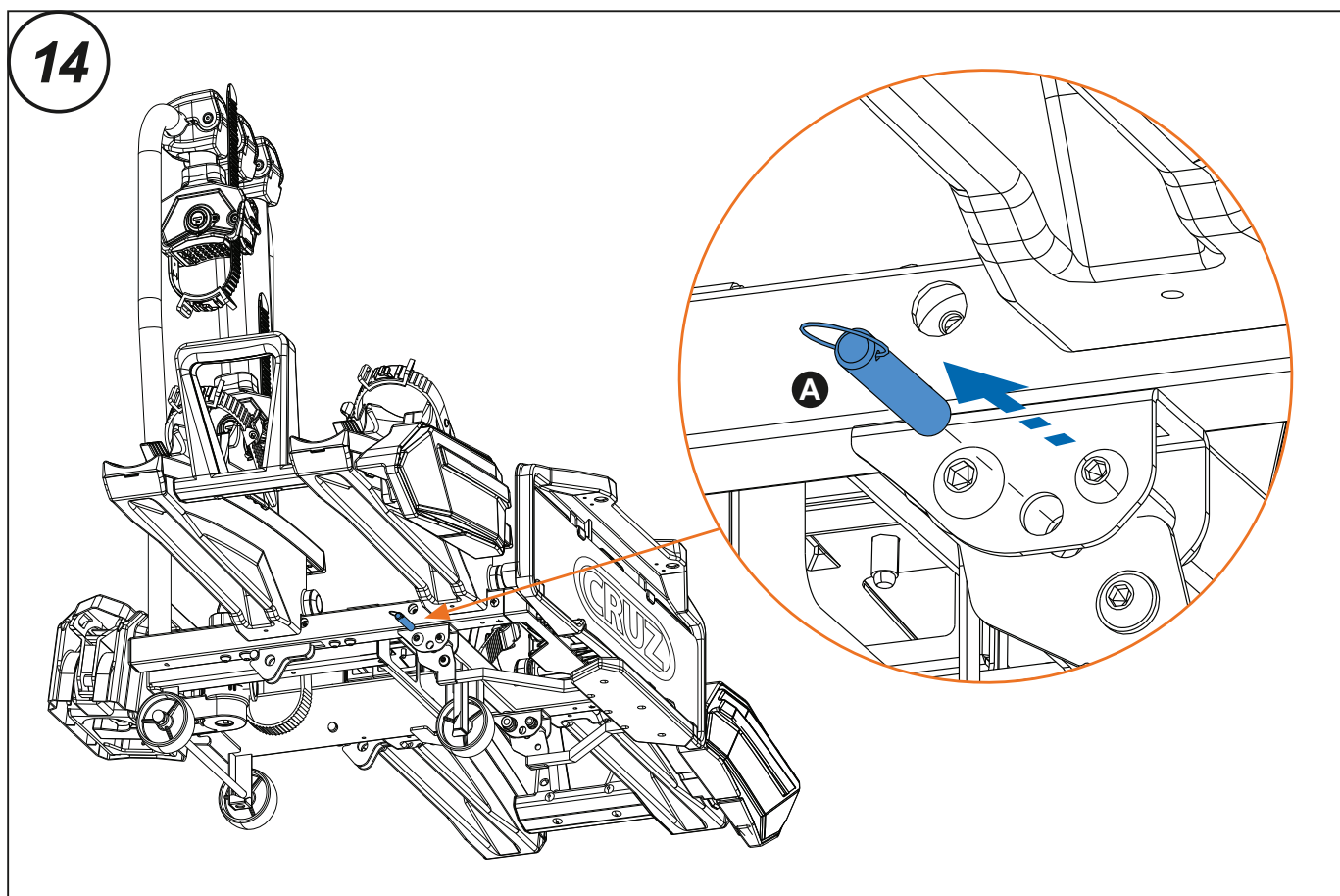
1°



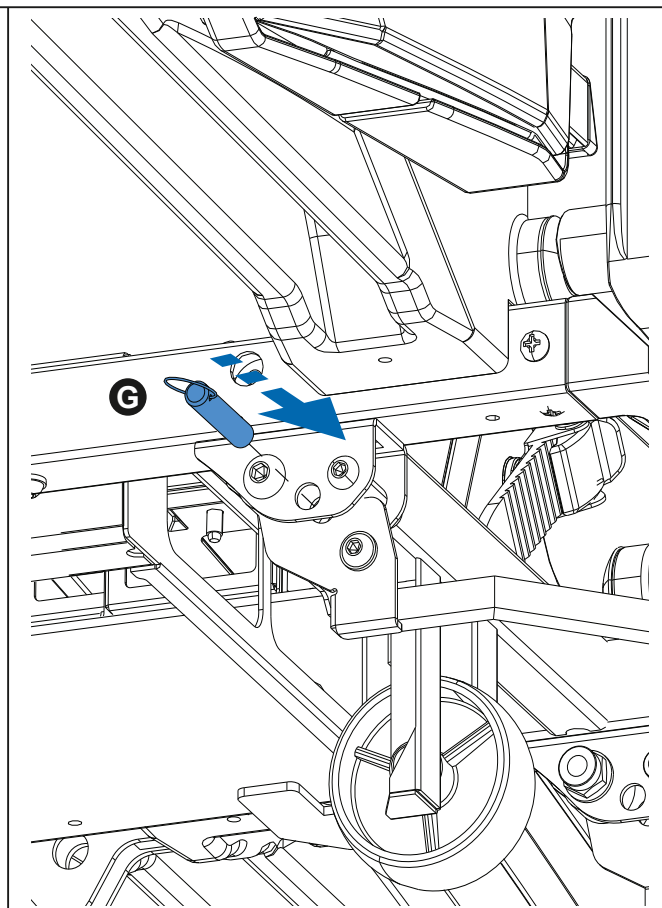
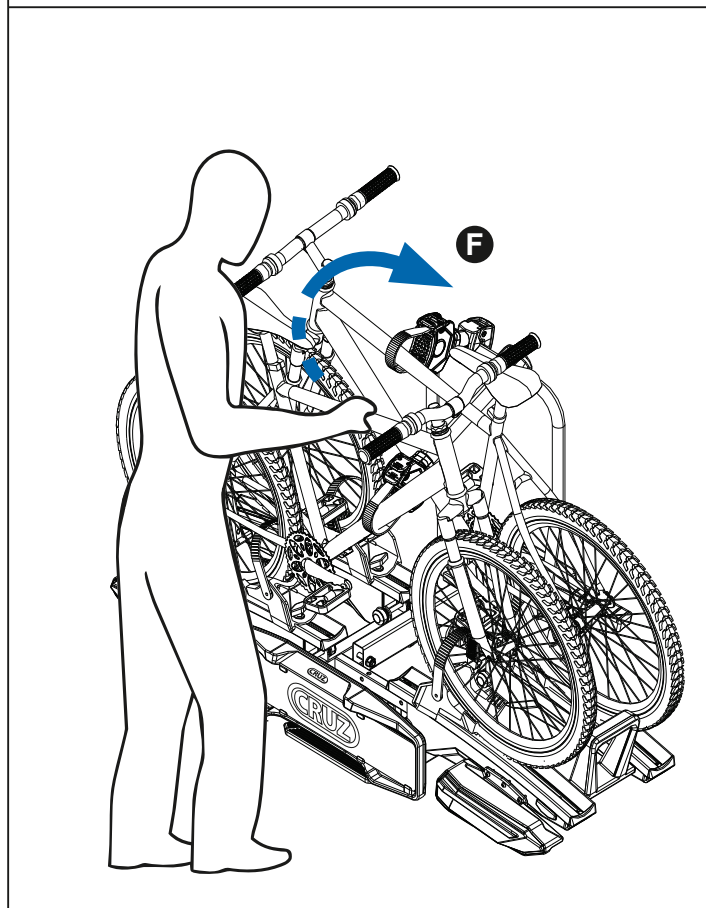
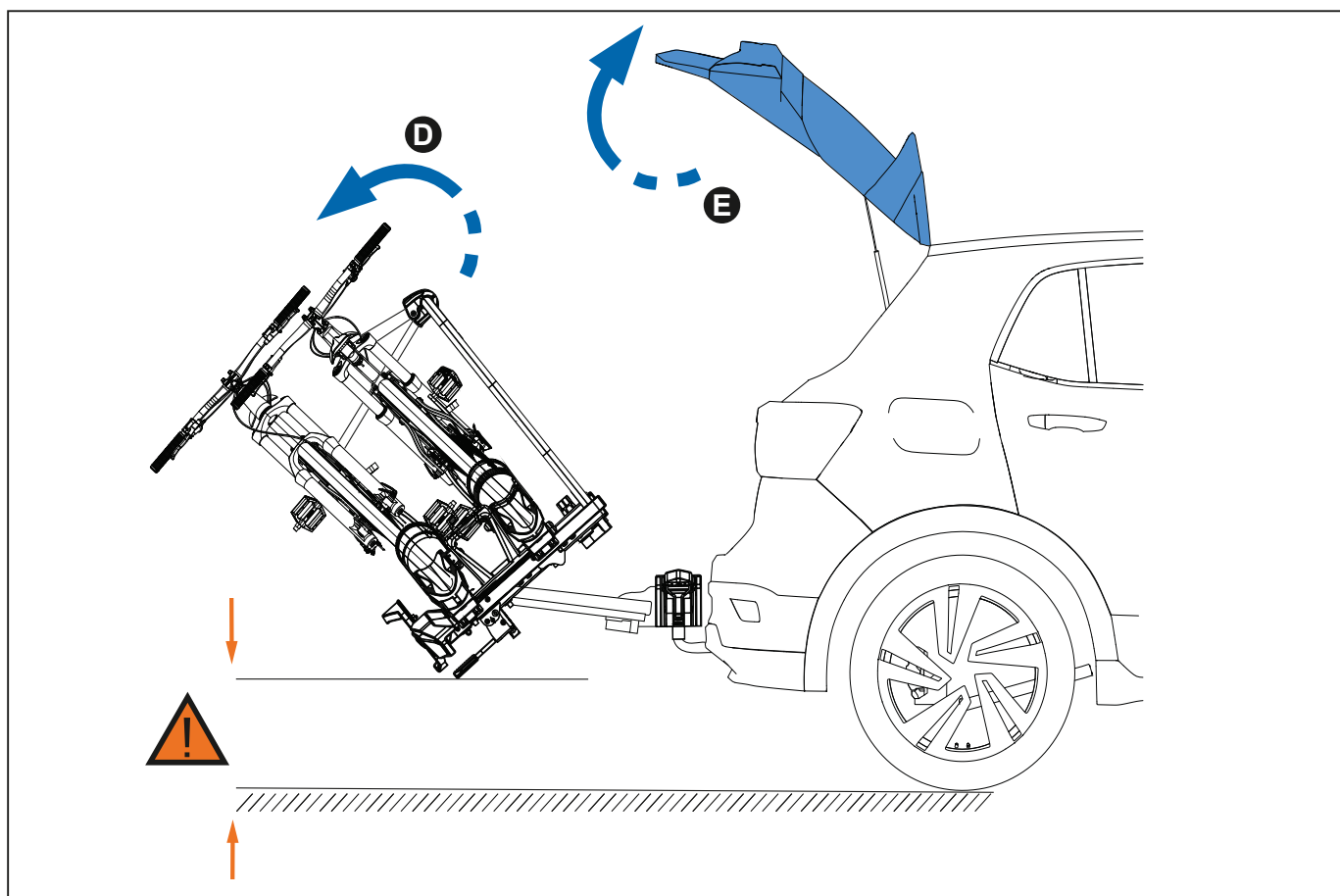
2°



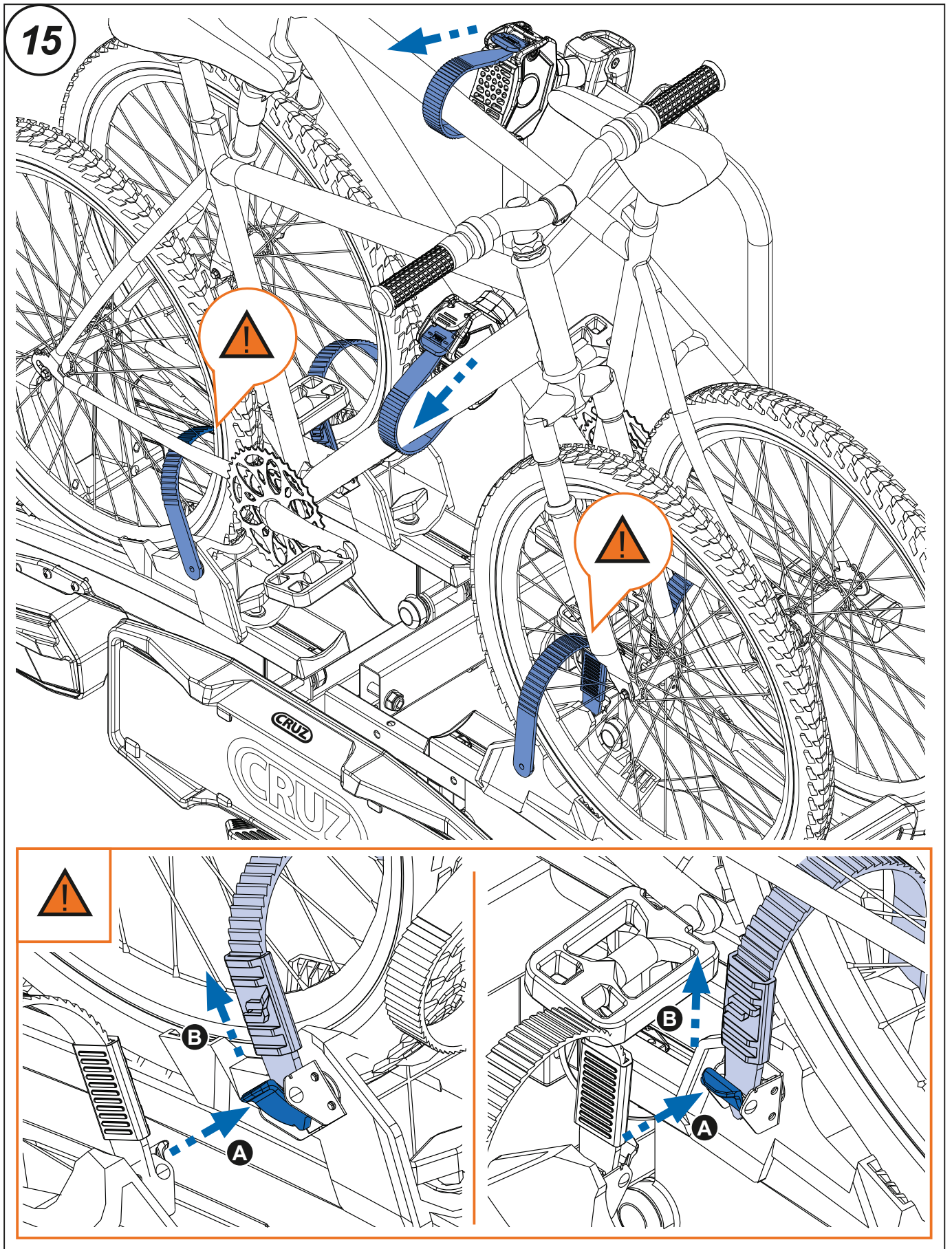
15. 



16. 

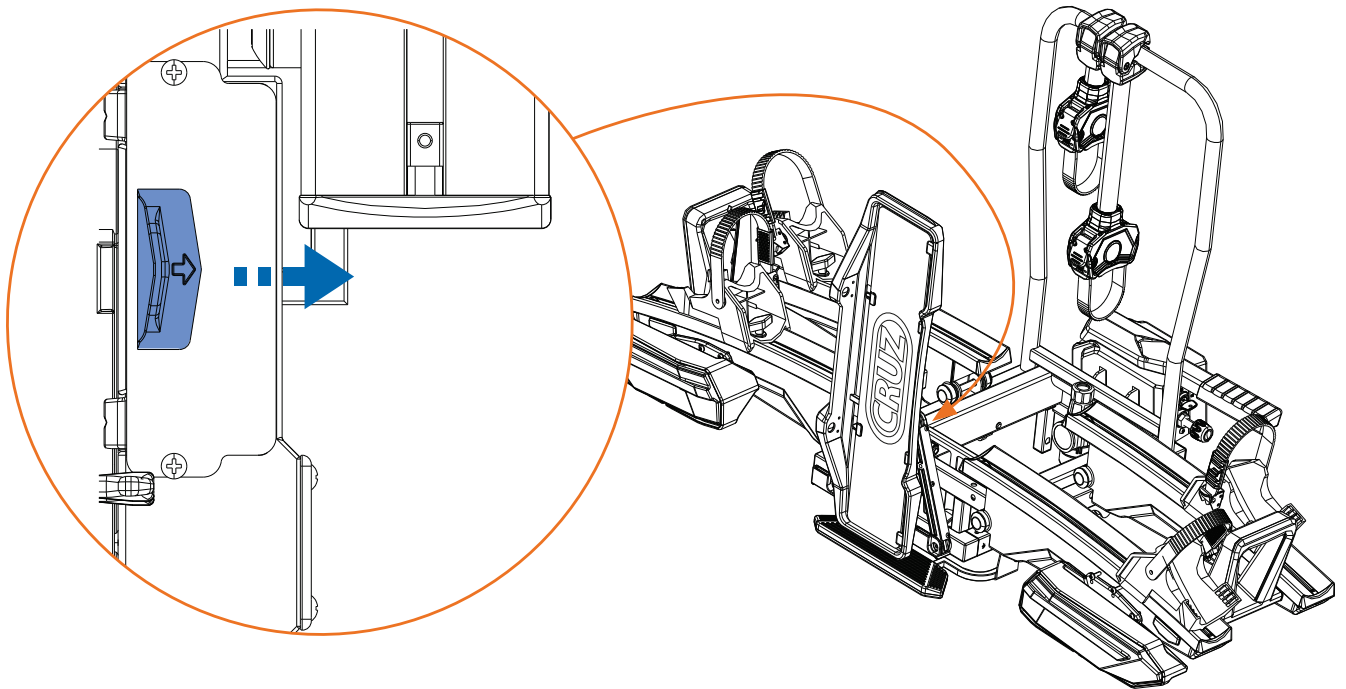
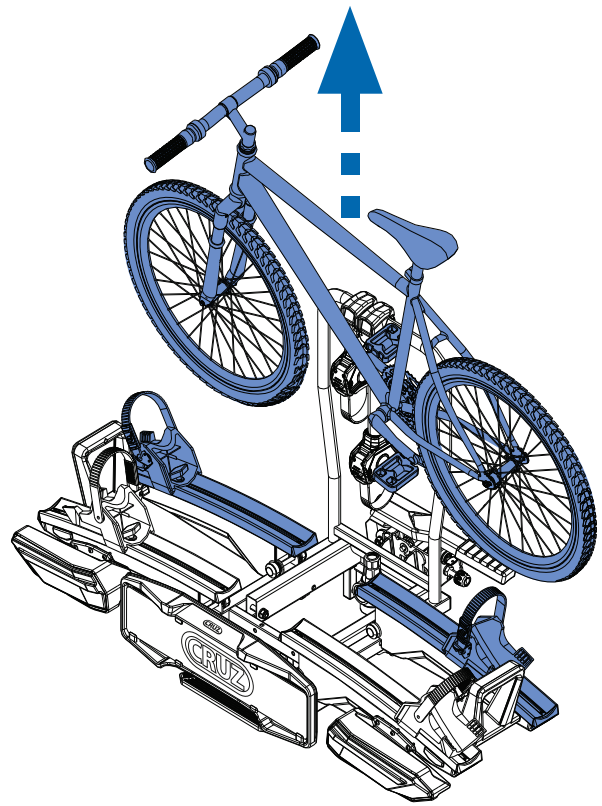
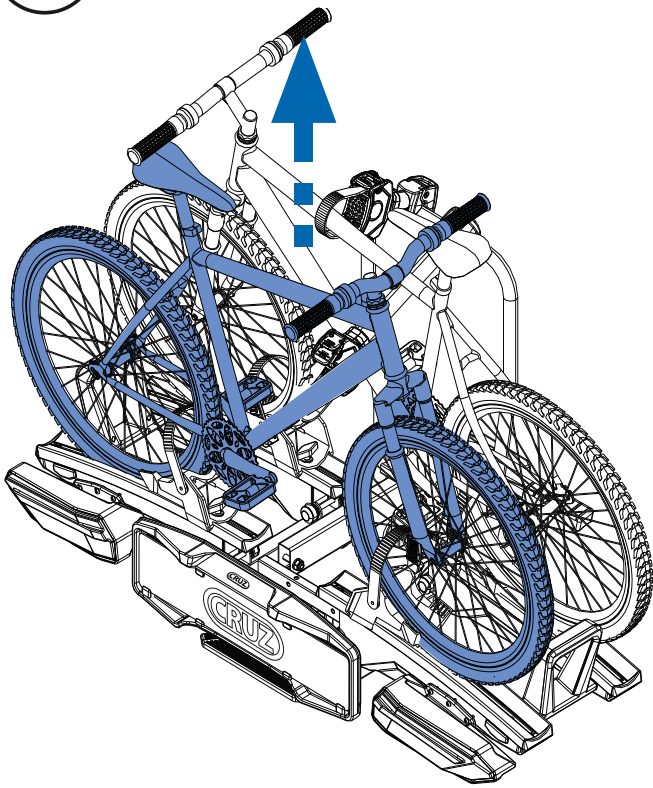


17. 

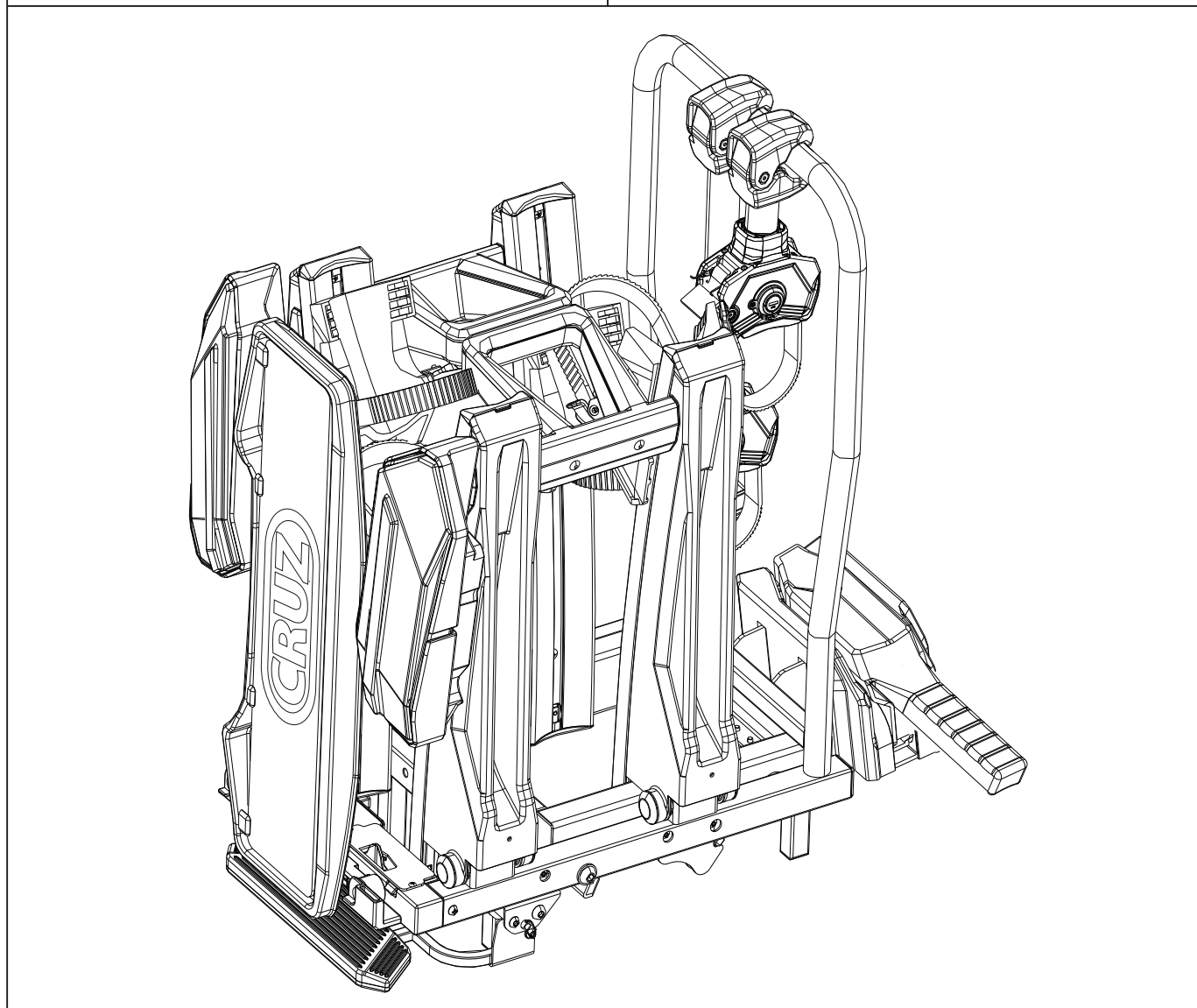
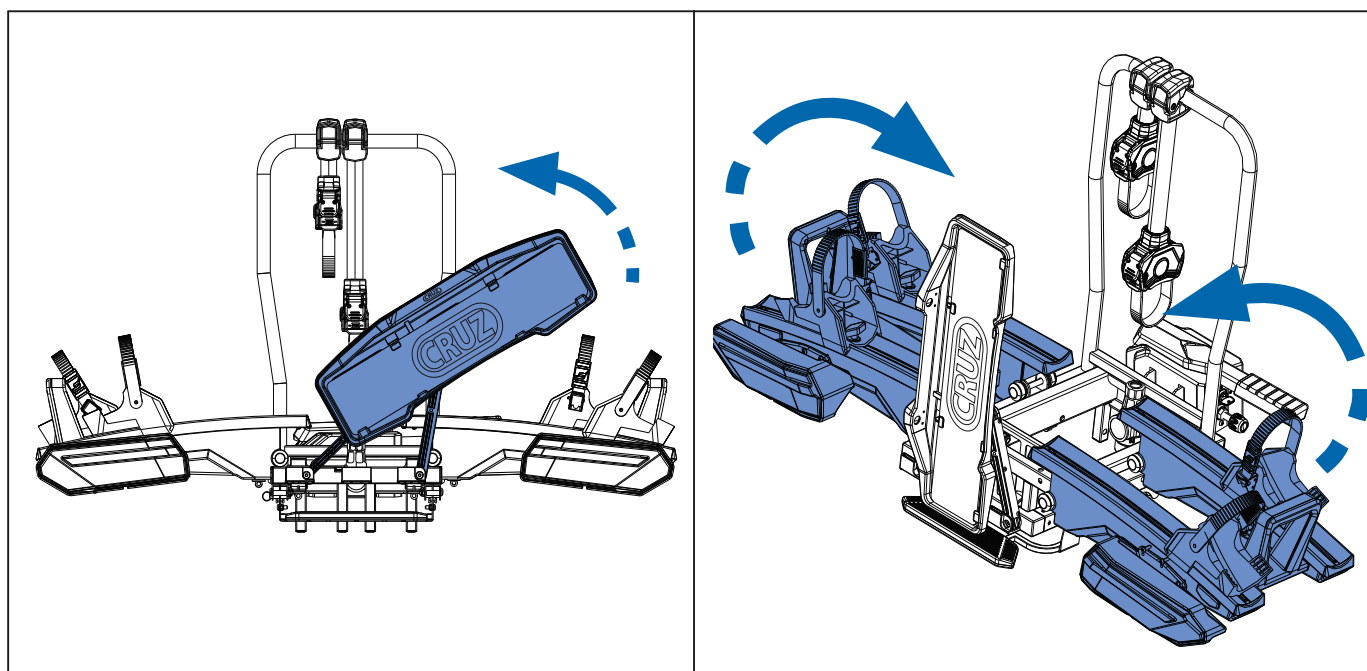


18. 

16



19. 



20. 



max. 10 km/h

