



941-100

Lv7 2019-r5

(E)	Instrucción de montaje ¡Leer primero!	Soportes Rulo
(GB)	Assembly instructions Read first!	Roller supports
(F)	Instruction de montage Lire en premier!	Supports rouleau
(D)	Montageanleitung Zuerst lesen!	Laderollenhalter
(PT)	Instruções de montagem Ler primeiro!	Soportes rolamento
(PL)	Instrukcja montażu Najpierw przeczytaj!	Wsporniki rolki
(CZ)	Montážní návod Čtěte pozorně!	Výztuž válce
(HU)	Szerelési Utasítás Először olvasd el!	Görgő tartó
(RO)	Instructiuni de montaj Intai cititi!	Suporturi pentru rola
(HR)	Detaljne upute Prvo procitati!	Valjkasti podupirači
(GR)	Διαβάστε προσεκτικά τις Οδηγίες Συναρμολόγησης!	Στηρίγματα για ρόλλερ
(TR)	Öncelikli montaj: Talimatlarını okuyunuz!	Silindir destekliyciler
(RU)	Инструкции по монтажу Сначала прочитайте!	Крепление для ролика
(I)	Istruzioni di montaggio Leggere per primo!	Supporti per rulli
(NL)	Montagehandleiding Eerst lezen!	Ladderrol steunen
(SLO)	Navodila za sestavljanje Preberite!	Podpore za roler

Lote-Lot-Lot-Lot:

01-03

Peso-Weight-Poids-Gewicht:

0,30 kg

CRUZBER SA
ES-A14018311
P.I. Las Salinas II
14960 - Rute - Spain
www.cruzber.com



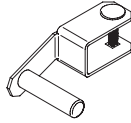
1.



x1

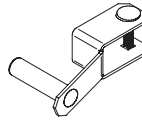


x1



n° 69 I (821-168)
izquierda / left

x1



n° 69 D (821-169)
derecho / right



Importante!
Important!
Important!
Wichtig!

(E) ¡Este accesorio tiene que usarse con sistemas portacargas Cruz!

(GB) This accessory must be used with Cruz roof rack systems!

(F) Cet accessoire devra être utilisé avec les systèmes portecharge Cruz!

(D) Dieses Zubehör muß mit einem Cruz Trägersystem verwendet werden!

(PT) Este accesorio deve ser utilizado com sistemas porta cargas Cruz!

(PL) To wyposażenie musi być używane z systemami bagażnika dachowego firmy Cruz!

(CZ) Toto příslušenství musí být používáno s nosným systémem Cruz!

(HU) Ez a kiegészítő Cruz rudakkal használható a csomagtartó rendszerekhez!

(RO) Aceast accesoriu trebuie utilizat, cu sisteme Cruz!

(HR) Ovi dodaci moraju biti korišteni uz Cruz sistem krovnog nosača!

(GR) Το αξεσουάρ αυτό θα πρέπει να χρησιμοποιείται αποκλειστικά στα συστήματα μπαρών της Cruz!

(TR) Bu aksesuarlar mutlak Cruz taşıma sistemleriyle kullanılmalıdır!

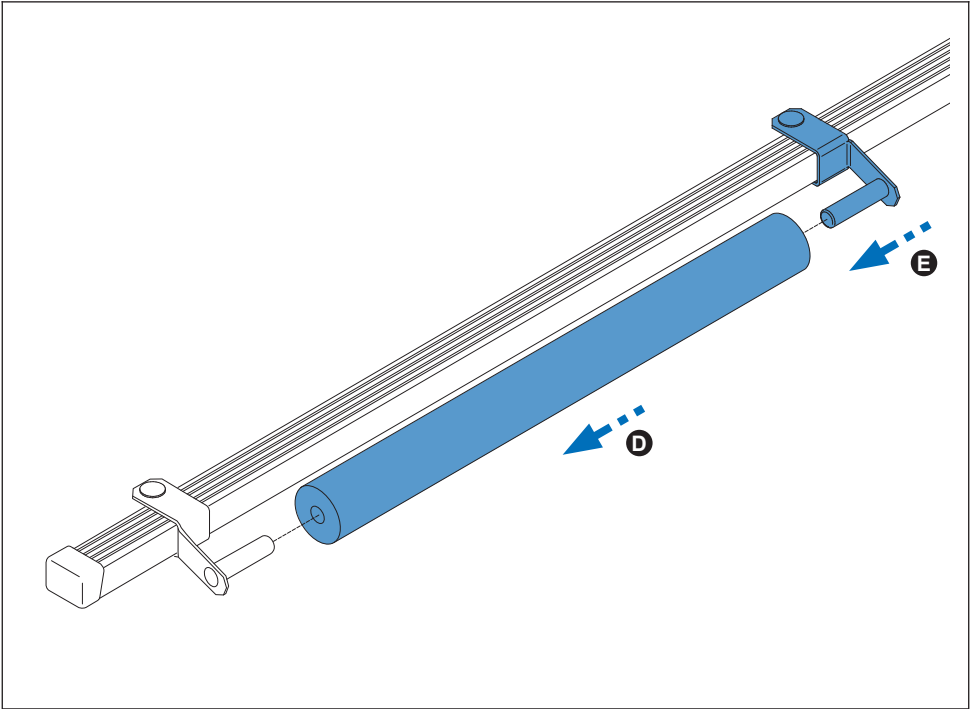
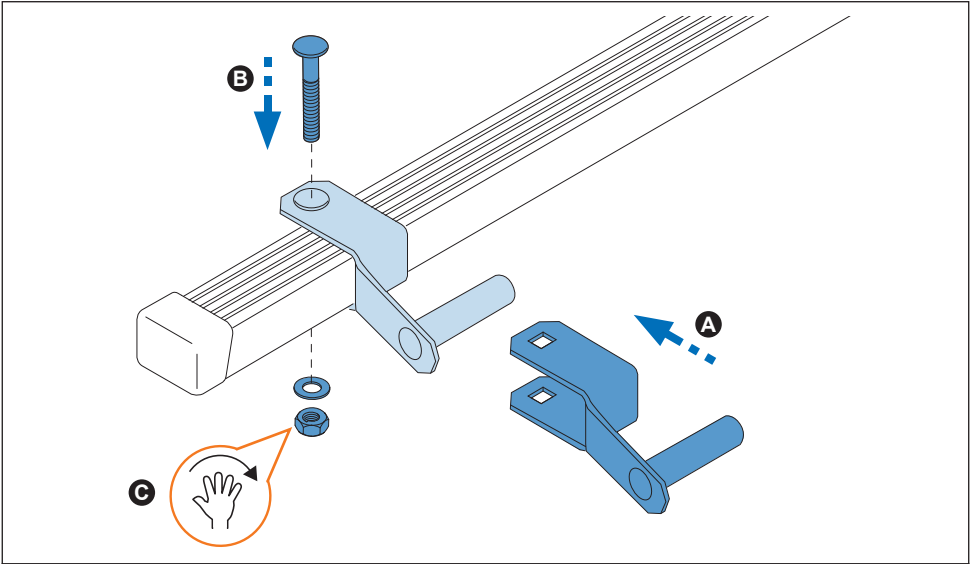
(RU) Данный аксессуар должен быть использован с багажной системой на крышу марки Cruz!

(IT) Questo accessorio deve essere utilizzato con i sistemi a barre Cruz!

(NL) Dit accessoire moet worden gebruikt in combinatie met een Cruz dakdragersysteem!

(SLO) Dodatek naj se uporablja le z izdelki iz asortimana strešnih košar CRUZ!

2. 



3. 

